

SCHOEPENROOSTERS > 435R

Ronde schoepenroosters inbouwmodel



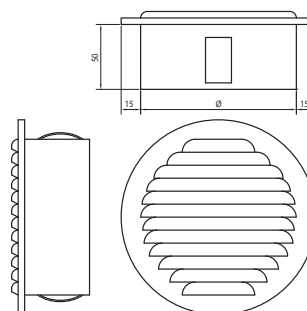
Materiaal

- Vervaardigd uit gestanste aluminiumplaat
- Afwerking: gelakt in het wit (RAL 9016/9010*), bruin (RAL 8019) en aluminiumkleur (RAL 9006) (60-80 micron)
- Muggengaas inbegrepen

Bevestiging

- Standaardafmetingen voorzien van flexibele klemmen
- Klipsveren voorzien voor de diameters
Ø 95 mm (voor pvc-buizen van Ø 110 mm)
Ø 145 mm (voor pvc-buizen van Ø 160 mm)

Doorsnedetekeningen



Standaardmodellen

Diameter	RAL 9016	RAL 8019	RAL 9006	Doorlaat-opening in cm ²	Debiet bij 2 Pa m ³ /h
Ø 95 mm	•	•	•	51	15,2
Ø 115 mm	•	•	•	75	23,6
Ø 145 mm	•	•	•	119	35,2
Ø 190 mm	•	•	•	204	53,1
Ø 245 mm	•	•	•	339	74,0