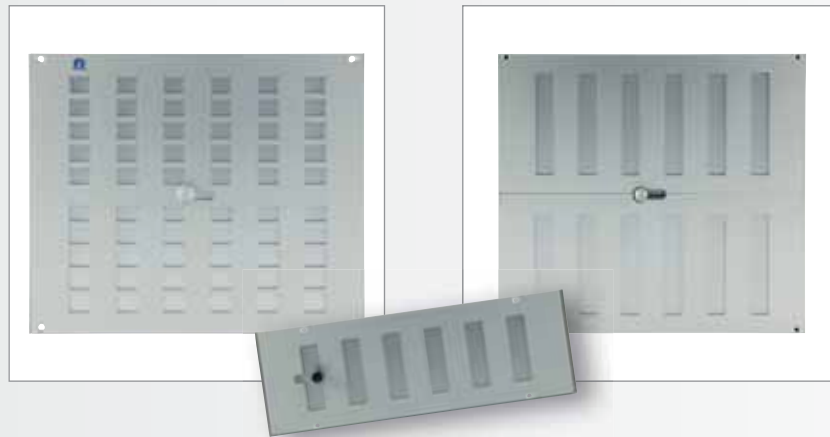


# BINNENROOSTERS > 4032

Regelbare binnenroosters opbouwmodel



## Materiaal

- Vervaardigd uit aluminiumprofielen AlMgSi 0,5 (volgens EN 12020-2)
- Afwerking: natuur- of bronskleurig geanodiseerd (20 micron) of gepoederlakt in alle mogelijke RAL-kleuren (60-80 micron)
- Inox muggengaas 304 – 2,3 x 2,3 mm

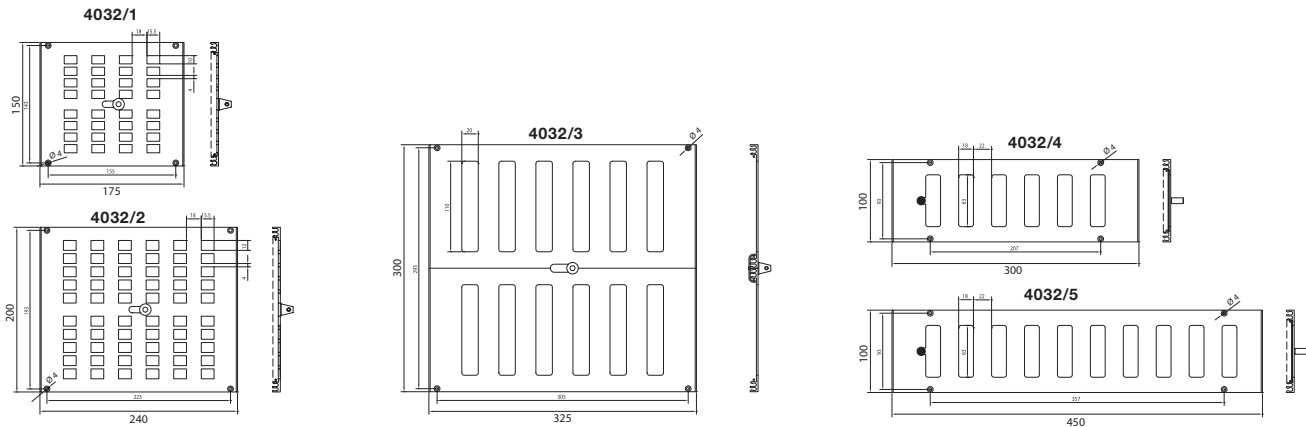
## Afmetingen

- Bediening: met schuifknop
- Met draaiknop vanaf 500 mm lengte (koordbediening mogelijk)
- Speciale hoogtes op aanvraag
- De hoogte van de roosters moet passen in modules van 100, 130 of 150 mm

## Bevestiging

- Schroeven en pluggen inbegrepen

## Doorsnedetekeningen



## Standaardmodellen

Afmetingen Lengte x Hoogte	Natuurkleurig geanodiseerd	Bronskleurig geanodiseerd	RAL 9010	Doorlaat- opening in cm <sup>2</sup>	Debiet bij 2 Pa m <sup>3</sup> /h
4032/1: 175 x 150 mm	•	•	•	49	17,6
4032/2: 240 x 200 mm	•	•	•	113	40,7
4032/3: 325 x 300 mm	•	•	•	260	93,6
4032/4: 300 x 100 mm	•	•	•	68	24,5
4032/5: 450 x 100 mm	•	•	•	113	40,7