

INBOUWMUURROOSTERS > 411R

Ronde inbouwmuurroosters (met kader)



Materiaal

- Vervaardigd uit aluminiumprofielen AlMgSi 0,5 (volgens EN 12020-2)
- Afwerking: natuur- of bronskleurig geanodiseerd (20 micron) of gepoederlakt in alle mogelijke RAL-kleuren (60-80 micron)
- Inox muggengaas 304 – 2,3 x 2,3 mm of inox mazendraad 304 – 6 x 6 mm op aanvraag
- Kader slechts op 1 plaats gelast

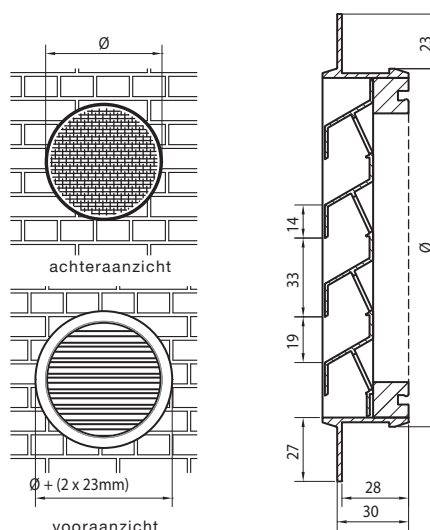
Bevestiging

- Voorgemonteerde muurankers op het kader

Afmetingen

- Inbouwdiepte: 28,2 mm
- Aanslag van het kader: 23 mm
- Minimum diameter: 300 mm
- Maximum diameter:
 - 1400 mm indien geanodiseerd in natuurkleur (F1)
 - 1500 mm indien gelakt in een RAL-kleur
 - vanaf 1500 mm: tweedelig

Doorsnedetekeningen



Technische eigenschappen

Technische eigenschappen		411R
DEBIET		(EN 13030)
	K-factor (aanzuig)	25,77
	K-factor (uitblaas)	25,77
	C _e -coëfficiënt	0,197
	C _d -coëfficiënt	0,197
TECHNISCHE GEGEVENS		
	Visuele vrije doorlaat	59%
	Fysische vrije doorlaat	43%