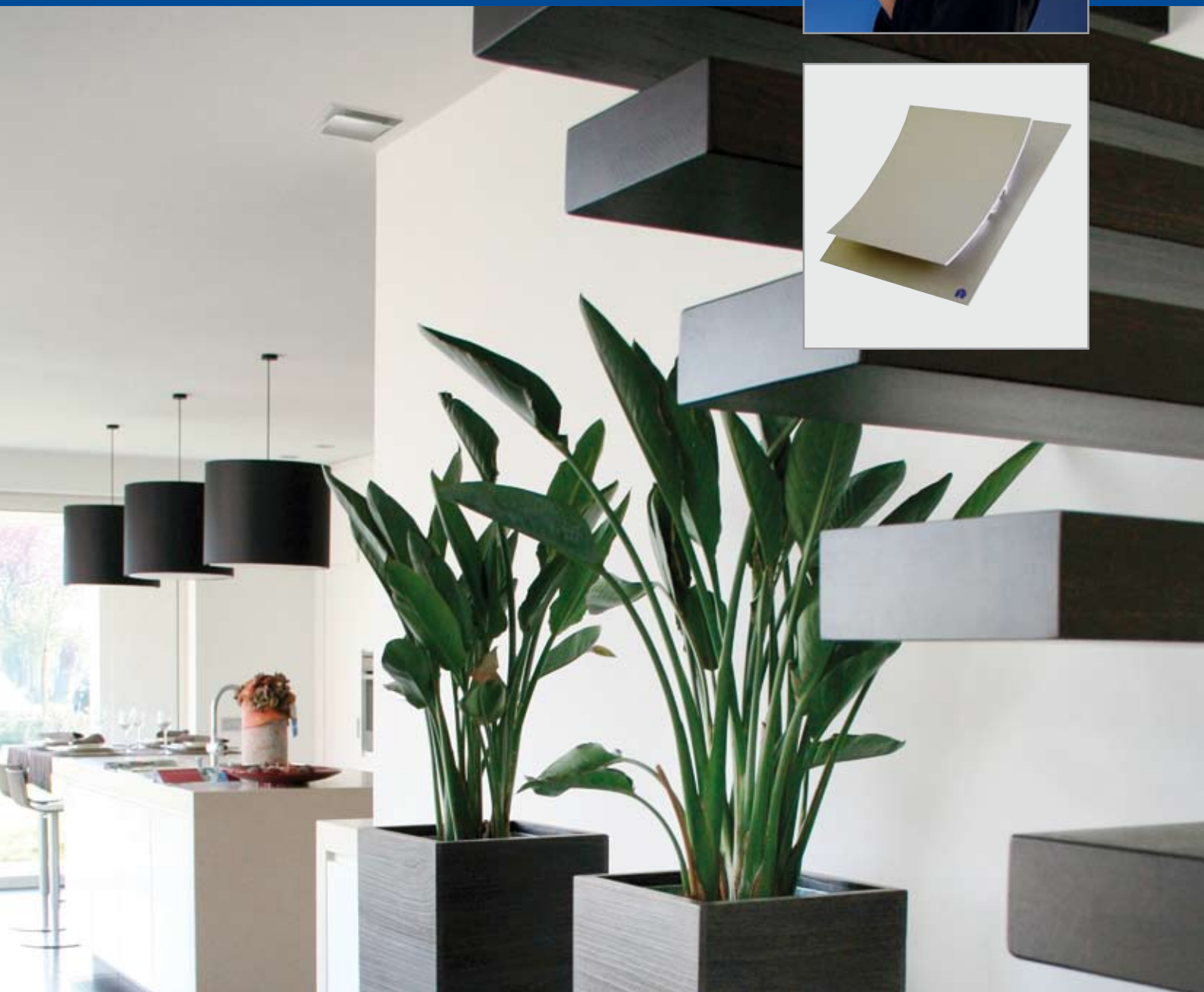


DESIGN EXTRACTIEMOND VOOR NATUURLIJKE EN MECHANISCHE VENTILATIE

# XD extractiemond

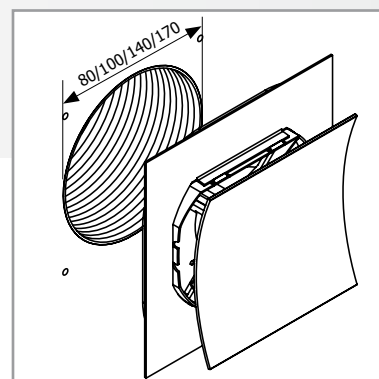
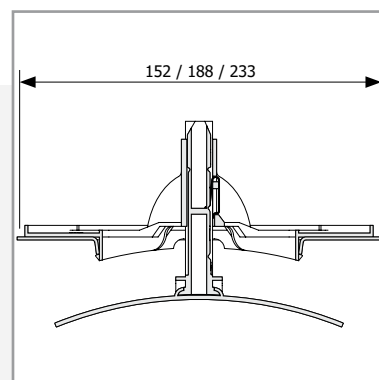
- Architecturaal design
- Uitvoering in hoogwaardig aluminium
- Regelbaar
- Geschikt voor gebruik met Systemen A en C
- Conform de EPB-wetgeving



## INLEIDING

Het XD-rooster wordt gekenmerkt door een minimalistisch design. De instelbare gebogen aluminium afdekplaat, die de afvoermond voor inkijk afschermt, is onzichtbaar bevestigd op een schuifstuk. Het XD-rooster bestaat in 3 uitvoeringen :

- XD1 voor mechanische ventilatie (tot 75 m<sup>3</sup>/h bij systeem C)
- XD2 voor natuurlijke ventilatie (tot 50 m<sup>3</sup>/h bij systeem A)
- XD3 voor natuurlijke ventilatie (tot 75 m<sup>3</sup>/h bij systeem A)



## MATERIALEN

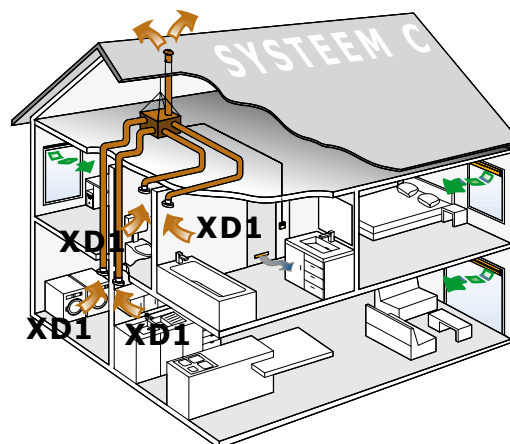
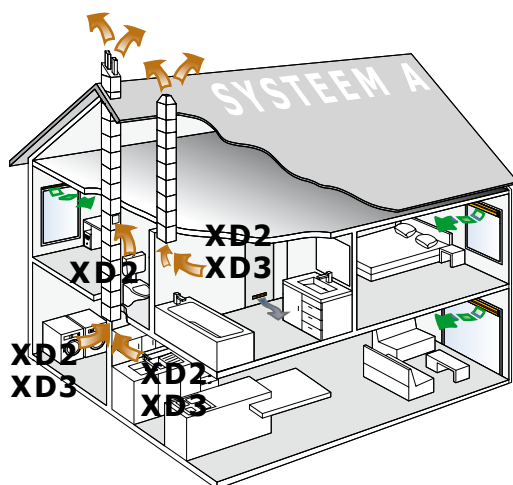
- Afdekplaat: Aluminium Al Mg Si<sub>0,5</sub>
- Basis- en schuifstuk: POM

## OPPERVLAKTEBEHANDELING

- Gemoffeld in alle RAL-kleuren
- Grijze kunststof onderdelen

## MONTAGE

- Geschikt voor wand- en plafondmontage
- De vastzetting van de roosters kan gebeuren door middel van standaard meegeleverde schroeven en pluggen voor pleisterwerk



## TECHNISCHE KENMERKEN

	XD1	XD2	XD3
Gebruik	Systeem C = mechanische afvoer Alle natte ruimtes	Systeem A = natuurlijke afvoer Als regelbare afvoeropening (RAO) • Toilet • Gesloten keuken, badkamer of wasplaats ≤14 m <sup>2</sup>	Systeem A = natuurlijke afvoer Als regelbare afvoeropening (RAO) • Gesloten keuken, badkamer of wasplaats >14 m <sup>2</sup> • Open keuken
Buitenafmetingen	152 x 152 mm	188x188 mm	233x233 mm
Debiet	0 tot 75 m <sup>3</sup> /h	Stand I: 28.3 m <sup>3</sup> /h bij 2 Pa Stand II: 50.5 m <sup>3</sup> /h bij 2 Pa	Stand I: 63.0 m <sup>3</sup> /h bij 2 Pa Stand II: 86.5 m <sup>3</sup> /h bij 2 Pa
Diameter Afvoerkanal	80 mm (max. Ø 140 mm)	min. 100 mm voor 25 m <sup>3</sup> /h min. 140 mm voor 50 m <sup>3</sup> /h (max. Ø 160 mm)	min. 140 mm voor 50 m <sup>3</sup> /h min. 170 mm voor 75 m <sup>3</sup> /h (max. Ø 200 mm)
Regelbaarheid	Gesloten (diepte 79 mm) Continu instelbaar tot max 45 mm	Gesloten (diepte 79 mm) Stand I: 25 mm open Stand II: 45 mm open + cont. regelbaar tussenin	Gesloten (diepte 79 mm) Stand I: 25 mm open Stand II: 45 mm open + cont. regelbaar tussenin