



DPM

Deurpositiecontact voor opbouwmagneten
Contact de position de porte pour ventouse en applique

The installer's choice
cdvibenelux.com

DPM

Deurpositiecontact voor opbouwmagneten

Bedankt voor de aankoop van onze materialen en het vertrouwen dat u in onze firma stelt.

1] PRODUCT PRESENTATIE

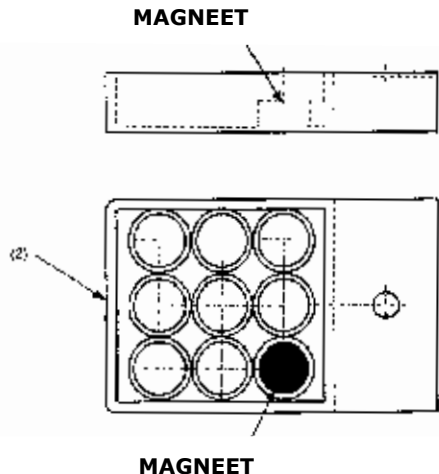
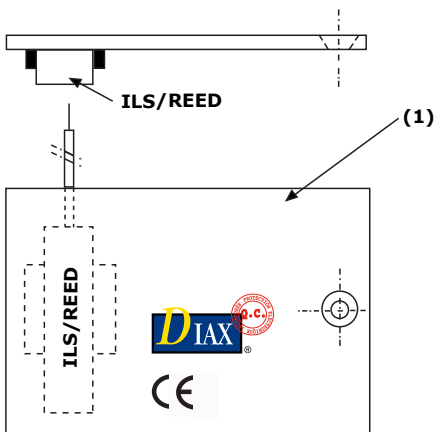
De DPM is een deurpositiecontact, dat aangeeft of de deur open of toe is, ongeacht de status van de magneet. De DPM kan toegepast worden op magneten met of zonder feedbacksignaal, en is vooral interessant wanneer deze aangesloten is op een toegangscontrolesysteem voor auto-vergrendelingsfuncties. Dit is een snelle en kostenefficiënte methode om de deurstatus aan te geven, de DPM beschikt bovendien over een wisselcontact.

2] TECHNISCHE KENMERKEN

- Relaisuitgangen: Droog contact NO – NF, max 100mA
- Groene kabel: Normaal open contact
- Witte kabel: Normaal gesloten contact
- Zwarte kabel: Gemeenschappelijk contact

3] INHOUD

- Afdekkap met ingebouwd Reed-contact (1)
- Magneetblok (2)



DPM

Deurpositiecontact voor opbouwmagneeten

BELANGRIJK:

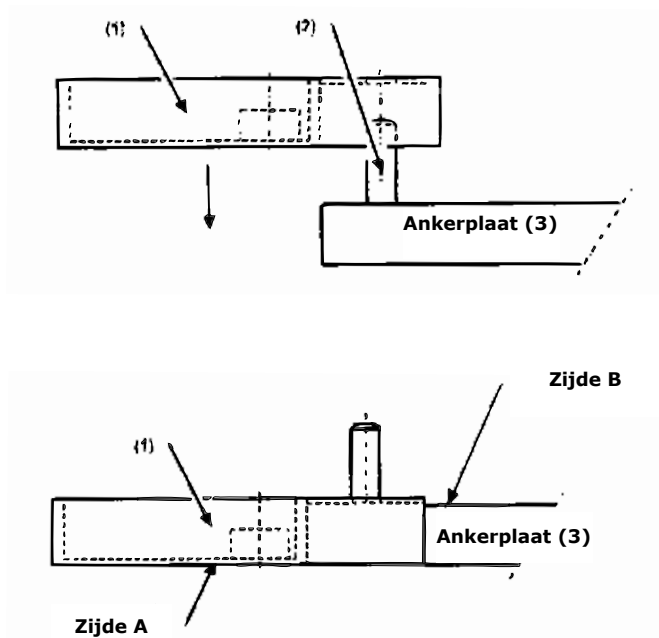
Er zijn 3 versies van de DPM beschikbaar:

- DPM3 voor opbouwmagneeten van 300 kg
- DPM4 voor opbouwmagneeten van 400 kg
- DPM5 voor opbouwmagneeten van 500 kg

4] MONTAGE INSTRUCTIES

A) Montage van de magneetblok op de ankerplaat

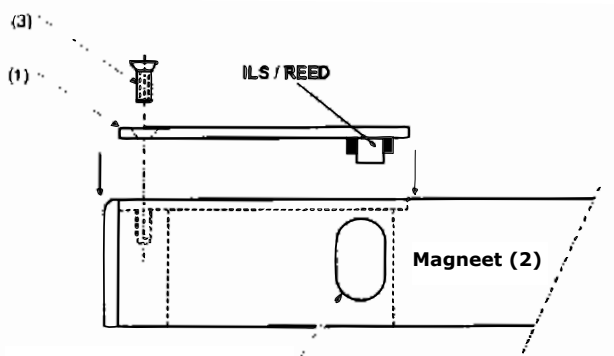
Plaats de magneetblok (1) met behulp van de geleidingspinnen (2) op de ankerplaat (3). Eens de magneetblok (1) uitgelijnd is ten opzicht van de ankerplaat (3), zorg ervoor dat zijde A en B parallel lopen.



DPM*Deurpositiecontact voor opbouwmagneet*

B) Montage van de afdekkap met ingebouwd Reed-contact op de opbouwmagneet

Plaats de afdekkap (1) op de behuizing van de magneet (2). Bevestig de afdekkap (1) met behulp van de schroef F/90 M3x6 (3). Steek de kabel van het positiecontact door de voorziene opening van de behuizing van de magneet (4).



Voorziening kabels (4)

DPM

Contact de position de porte pour ventouse en applique

Merci pour l'achat de ce produit et pour la confiance que vous accordez à notre entreprise.

1] PRÉSENTATION PRODUIT

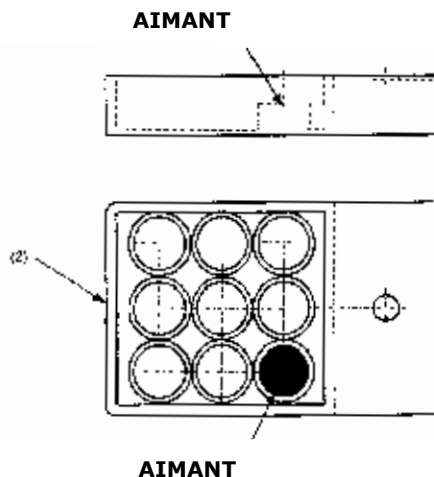
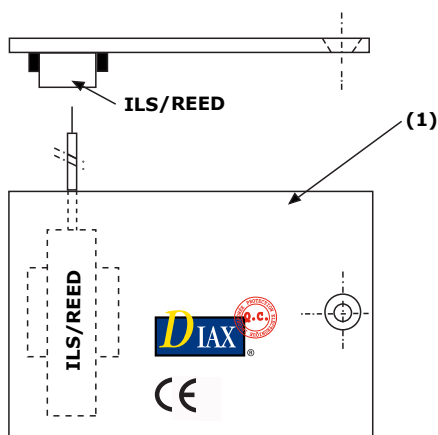
Le DPM est un contact de porte, qui permet d'obtenir l'information de la position de votre porte (ouverte ou fermée). Il est indispensable pour les installations en contrôle d'accès. Le DPM peut être branché sur un voyant ou une alarme. Ce contact de position de porte peut être rajouté sur une ventouse avec ou sans signal.

2] CARACTÉRISTIQUES TECHNIQUES

- Contact sec: NO/NF (max. 100 mA)
- Fil vert: NO
- Fil blanc: NF
- Fil noir: commun

3] COMPOSITION DU DPM

- 1 couvercle équipé d'un ILS (1)
- 1 support d'aimant équipé (2)



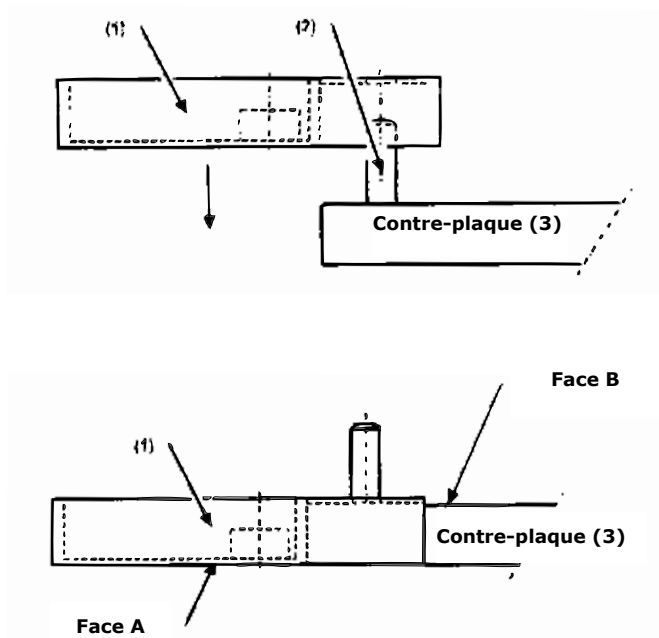
DPM*Contact de position de porte pour ventouse en applique***IMPORTANT:**

3 versions de DPM sont disponibles:

- DPM3 pour la série applique 300 kg
- DPM4 pour la série applique 400 kg
- DPM5 pour la série applique 500 kg

4] INSTRUCTIONS DE MONTAGE**A) Montage du support d'aimant équipé sur la contre-plaque**

Positionner le support (1) à l'aide de la goupille guide (2) sur la contre-plaque (3). Lorsque le support (1) est en butée sur la contre-plaque (3), vérifiez le bon parallélisme entre la face A et la face B.

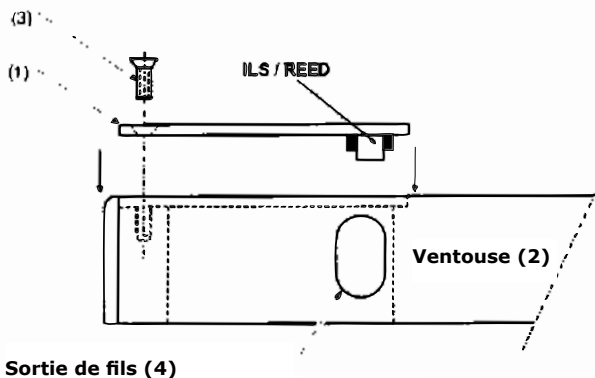


DPM*Contact de position de porte pour ventouse en applique***B) Montage du couvercle équipé d'un ILS sur le boîtier de la ventouse**

Placez le couvercle (1) dans son logement situé sur le boîtier de la ventouse (2).

Vissez le couvercle (1) à l'aide de la vis (3) F/90 M3x6.

Les fils sortent par le trou oblong (4).



CDVI Benelux

Otegemstraat 241
8550 Zwevegem (België)
Tel.: +32 (0)56 73 93 00
Fax: +32 (0)56 73 93 05

***Neem contact met ons op/
Contactez-nous***

Bestellingen/Commandes

admin@cdvibenelux.com

Verkoop/Ventes

info@cdvibenelux.com

Technische dienst/Service technique

techsupport@cdvibenelux.com

Marketing

marketing@cdvibenelux.com

Boekhouding/Comptabilité

info@cdvibenelux.com

Alle informatie op dit document (foto's, tekeningen, karakteristieken en afmetingen) kunnen onderhevig zijn aan wijzigingen zonder voorafgaande verwittiging.

Toutes les informations mentionnées à titre indicatif sur le présent document (photos, dessins, caractéristiques techniques et dimensions) peuvent varier et sont susceptibles de modifications sans notification préalable.

The installer's choice
cdvibenelux.com