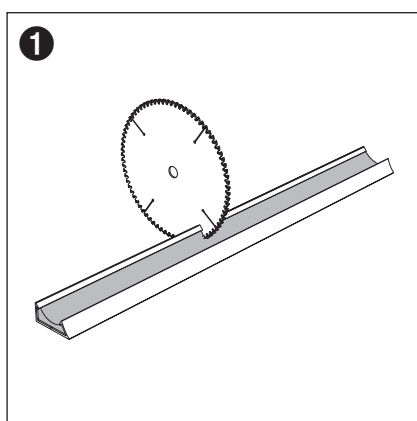
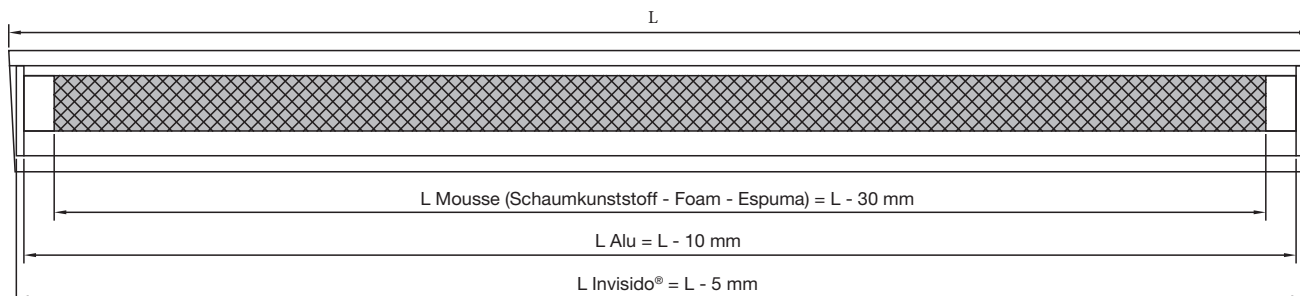


Deurrooster 469 'Invisido'



Deurrooster 469 'Invisido'



1

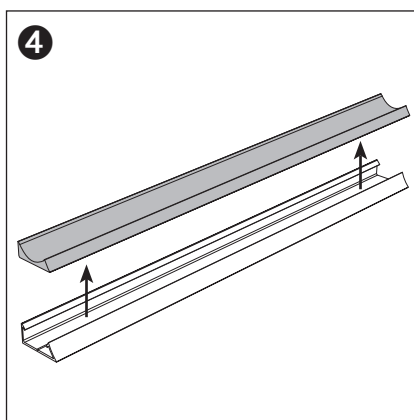
- (NL) • Zaag het profiel op de gewenste lengte:
Breedte deurpaneel L (op zijn kleinste breedte = binnenzijde van de deur) – 5 mm
Bv. deur van L 830 mm; deurblad op zijn kleinste breedte ("rijke maat") is 825 mm.
Zaag het profiel dan op 825 – 5 = 820 mm.
- (FR) • Sciez le profil à la longueur souhaitée :
Largeur du panneau de porte L (sur sa largeur minimum = intérieur de la porte) - 5 mm.
P. ex. porte de L 830 mm ; le panneau de porte sur sa largeur minimum est de 825 mm.
Dans ce cas, sciez le profil à 825 - 5 = 820 mm.
- (DE) • Sägen Sie das Profil auf die gewünschte Länge:
Breite Türblatt L (schmalste Stelle = Innenseite der Tür) – 5 mm. Beispiel: Türbreite L 830 mm;
das Türblatt ist an der schmalsten Stelle 825 mm breit. Sägen Sie das Profil dann auf
825 – 5 = 820 mm zu
- (EN) • Cut the profile to the desired length:
Door panel width L (narrowest width = inside of door) – 5 mm.
Example: L 830 mm door; narrowest door panel width is 825 mm. Cut the profile to
825 – 5 = 820 mm.
- (ES) • Corten el perfil a la longitud deseada:
Anchura de la hoja de la puerta L (su anchura mínima = el interior de la puerta) – 5 mm.
Ejemplo: puerta de L 830 mm; la anchura mínima de la hoja de la puerta es 825 mm.
En ese caso, corte el perfil a 825 – 5 = 820 mm.

2

- Verwijder de verpakking
- Enlevez l'emballage
- Entfernen Sie die Verpackung
- Remove the packaging
- Quitar el embalaje

3

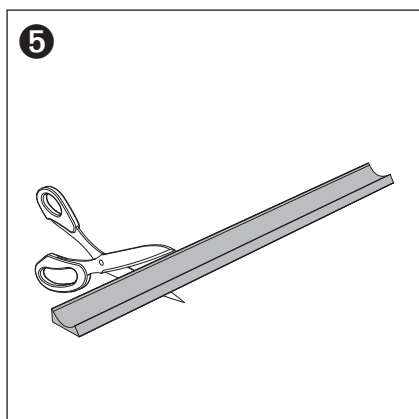
- Verwijder alle zaagresten
- Enlevez tous les résidus de sciage
- Entfernen Sie alle Sägereste
- Remove scrap material
- Quitar todos los residuos del corte



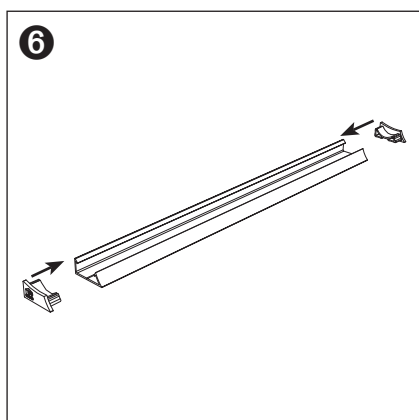
4

- Haal het kunststoffschuim (zwarte mousse) uit de profielen
- Retirez la mousse synthétique noire des profils
- Entfernen Sie den Kunststoffschaum (schwarze Schaumteile) aus den Profilen
- Take the black plastic foam out of the profiles
- Saquen la espuma sintética negra de los perfiles

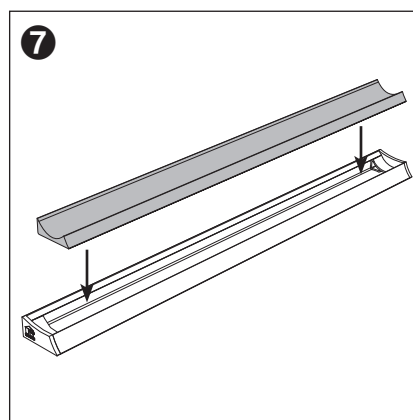
Deurrooster 469 'Invisido'



- Knip het kunststofschuim op de gewenste lengte:
Lengte kunststofschuim = lengte aluminium profiel – 20 mm.
Bv. deur van 830 mm, profiel van 820 mm; lengte kunststofschuim is 800 mm.
Opgelet: gebruik steeds een stuk kunststofschuim uit één deel.
- Découpez la mousse synthétique à la longueur souhaitée :
Longueur de la mousse synthétique = longueur du profil en aluminium - 20 mm.
P. ex. porte de 830 mm, profil de 820 mm ; longueur de la mousse synthétique = 800 mm.
Attention : utilisez toujours un élément en mousse synthétique en une partie.
- Kürzen Sie den Kunststoffschäum auf die gewünschte Länge:
Länge Kunststoffschäum = Länge Aluminiumprofil – 20 mm.
Beispiel: Türbreite 830 mm, Profillänge 820 mm; Länge Schaumkunststoff beträgt 800 mm.
Achtung: Der verwendete Kunststoffschäum soll aus einem Stück sein.
- Cut the plastic foam to the desired length:
Foam length = aluminium profile length – 20 mm.
Example: 830 mm door, 820 mm profile; foam length is 800 mm.
Note: Always use a one-piece length of foam.
- Corten la espuma sintética a la longitud deseada:
Longitud de la espuma = longitud del perfil de aluminio – 20 mm.
Ejemplo: puerta de 830 mm, perfil de 820 mm; la longitud de la espuma sería 800 mm.
Nota: utilicen siempre un trozo de espuma de una sola parte



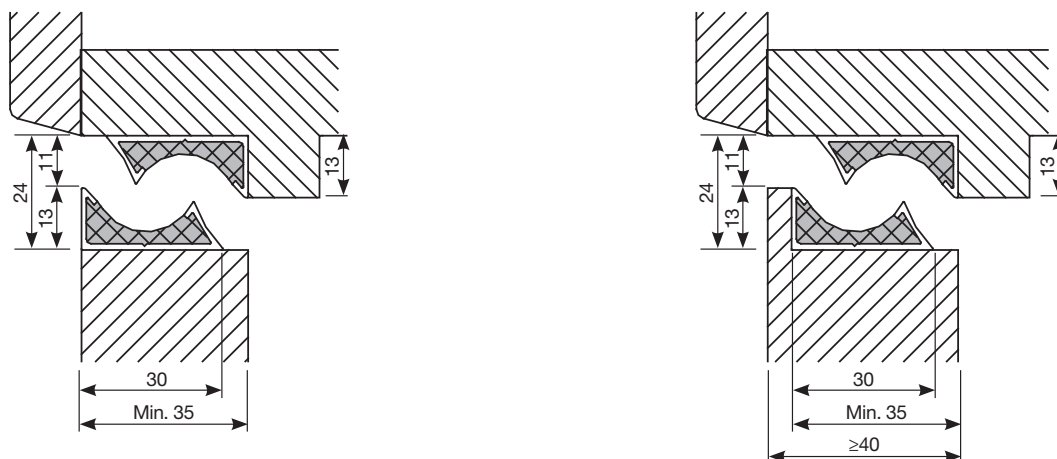
- Plaats de kopschotten op het profiel door deze in de profielen te schuiven
- Placez les embouts sur le profil en insérant ceux-ci dans les profils
- Schieben Sie die Endkappen in die Profile
- Fit the end caps by sliding them into the profiles
- Coloquen las tapas laterales deslizándolas en los perfiles



- Plaats het kunststofschuim gelijkmatig terug in de profielen
- Replacez la mousse synthétique de manière uniforme dans les profils
- Setzen Sie den Kunststoffschäum gleichmäßig wieder in die Profile ein
- Replace the plastic foam evenly in the profiles
- Vuelvan a colocar uniformemente la espuma sintética en los perfiles

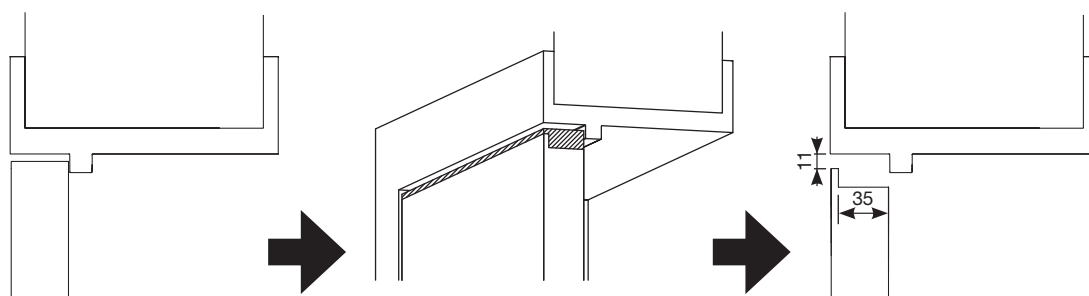
Deurrooster 469 'Invisido'

1



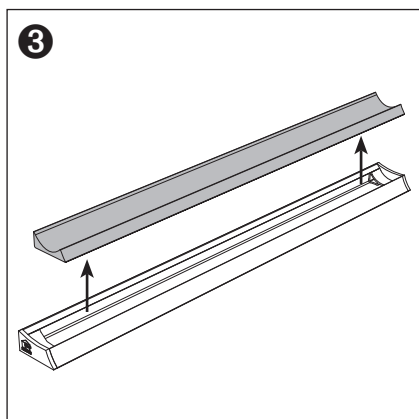
- (NL) • Meet af op een geïnstalleerde deur hoeveel moet weggefreest worden van het deurblad volgens de tekening
- (FR) • Sur une porte installée, mesurez ce qu'il faut enlever du panneau de porte selon le croquis
- (DE) • Messen Sie an einer eingebauten Tür anhand der Zeichnung, wie viel von dem Türblatt weggefräst werden muss
- (EN) • On an installed door, measure the amount to be milled out of the panel (see illustration)
- (ES) • En una puerta instalada, midan la cantidad que va a quitarse de la hoja (ver la imagen)

2

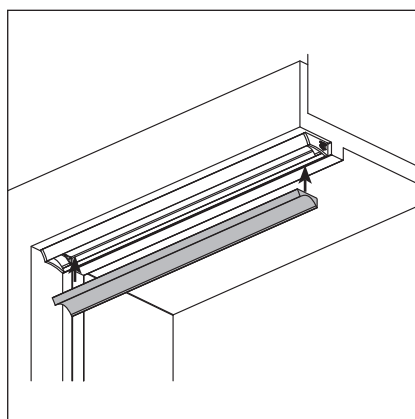
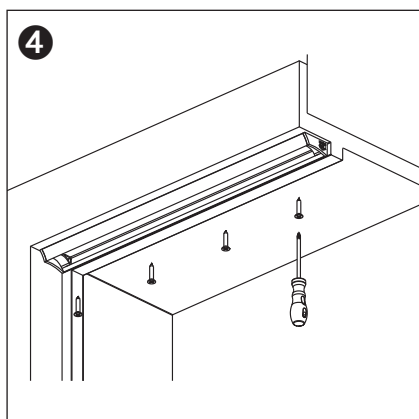


- Frees het deurblad volgens de tekening
- Fraisez le panneau de porte selon le croquis
- Fräsen Sie das Türblatt entsprechend der Zeichnung
- Mill the panel as shown in the illustration
- Fresen la hoja de la puerta como en la imagen

Deurrooster 469 'Invisido'

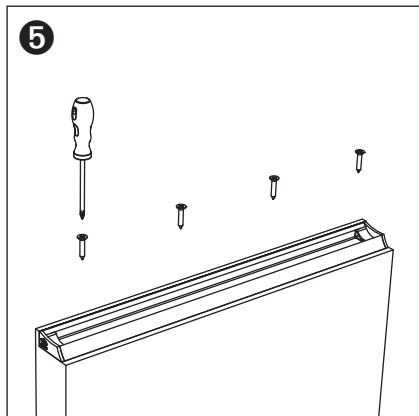


- Haal het kunststofschuim (zwarte mousse) uit de profielen
- Retirez la mousse synthétique noire des profils
- Entfernen Sie den Kunststoffschaum (schwarze Schaumteile) aus den Profilen
- Take the black plastic foam out of the profiles
- Saquen la espuma sintética negra de los perfiles

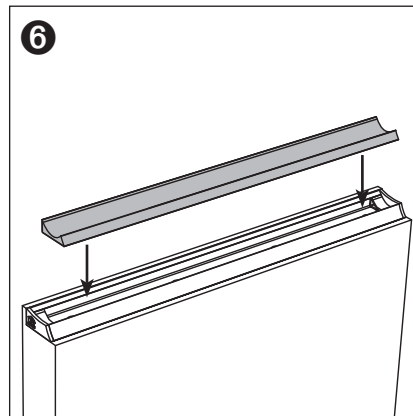


- Eén profiel dient geplaatst te worden in het deukader. Positioneer dit mooi in het midden, goed aansluitend tegen de aanslaglat. Schroef het profiel vast in het deukader. Plaats het kunststofschuim gelijkmatig terug in de profiel.
- Un profil doit être placé dans le cadre de porte. Positionnez-le exactement au centre, raccordez bien à la latte de butée. Vissez le profil dans le cadre de porte. Remplacez la mousse synthétique de manière uniforme dans le profil.
- Ein Profil muss in den Türrahmen eingesetzt werden. Positionieren Sie dieses Profil genau mittig, so dass es bündig mit der Anschlagleiste abschließt. Schrauben Sie das Profil im Türrahmen fest. Setzen Sie den Kunststoffschaum gleichmäßig wieder in die Profile ein.
- One profile should be fitted to the door frame. Place it exactly in the centre, up against the lintel. Screw the profile firmly to the door frame. Replace the plastic foam evenly in the profiles.
- Un perfil se debe montar en el marco de la puerta. Hay que colocarlo exactamente en el centro, bien pegado contra el dintel. Atornillen el perfil fijándolo firmemente en el marco de la puerta. Vuelvan a colocar uniformemente la espuma sintética en los perfiles.

Deurrooster 469 'Invisido'



- Schroef het tweede profiel vast op het deurblad
- Vissez le deuxième profil sur le panneau de porte
- Screw the second profile firmly to the door panel
- Schrauben Sie das zweite Profil auf dem Türblatt fest
- Atornillen el segundo perfil fijándolo firmemente en la hoja de la puerta



- Plaats het kunststofschuim gelijkmatig terug in de profiel
- Replacez la mousse synthétique de manière uniforme dans le profil
- Replace the plastic foam evenly in the profiles
- Setzen Sie den Kunststoffschaum gleichmäßig wieder in die Profile ein
- Vuelvan a colocar uniformemente la espuma sintética en los perfiles

Deurrooster 469 'Invisido'

SCHOONMAAK- EN ONDERHOUDSHANDLEIDING • INSTRUCTIONS DE NETTOYAGE ET D'ENTRETIEN • REINIGUNGS- UND WARTUNGSANLEITUNG • CLEANING AND MAINTENANCE INSTRUCTIONS • INSTRUCCIONES DE LIMPIEZA Y MANTENIMIENTO

- (NL)** • Reinig het rooster 469 Invisido® minimum 1x per jaar met stofzuiger (Let op dat de kunststofschuim niet loskomt; gebruik hiervoor een borstelstofzuiger op lage aanzuigstand).
Reinig het aluminium gedeelte met een vochtige doek en niet-krassend schoonmaakmiddel. Spoel na met zuiver water.
- (FR)** • Nettoyez la grille 469 Invisido® au minimum 1x par an à l'aspirateur. (Attention que la mousse synthétique ne se détache pas ; utilisez pour ce faire un aspirateur à brosse sur la position d'aspiration minimum).
Nettoyez la partie en aluminium avec un chiffon humide et un détergent non abrasif. Ensuite, rincez au moyen d'eau propre.
- (DE)** • Clean the 469 Invisido® grille at least 1x per year using a vacuum cleaner. (Make sure the plastic foam does not come out by fitting a brush to the vacuum cleaner and using low suction.)
Clean the aluminium parts with a moist cloth and non-scratching cleanser. Rinse with clean water.
- (EN)** • Reinigen Sie das Türgitter 469 Invisido® mindestens einmal jährlich mit einem Staubsauger. (Achten Sie darauf, dass sich der Kunststoffschäum nicht löst; verwenden Sie hierzu einen auf geringe Saugstärke eingestellten Staubsauger mit Bürsten).
Reinigen Sie den Aluminiumteil mit einem feuchten Tuch und nicht scheuerndem Reinigungsmittel. Spülen Sie mit klarem Wasser nach.
- (ES)** • Limpian la rejilla 469 Invisido® al menos una vez al año pasando la aspiradora. (Evite que la espuma sintética pueda desprenderse acoplando un cepillo a la aspiradora y aspirando con baja potencia de succión).
Limpian las piezas de aluminio con un paño húmedo y un producto limpiador no abrasivo. Aclaren con agua limpia.