

Handleiding argenta[®] invisidoor[®]

Lees deze handleiding eerst aandachtig eer u van start gaat. Het plaatsen van de argenta[®] invisidoor[®] dient te gebeuren door een vakman.

Onderdelen argenta[®] invisidoor[®]

- Horizontale bovenregel met geïntegreerde dichtingsrubber (1x)*
- Verticale zijstijl (scharnierzijde) met geïntegreerde dummies en dichtingsrubber (1x)
- Verticale zijstijl (slotzijde) met geïntegreerde slotplaat en dichtingsrubber (1x)
- Hoekverbindingen (2x) + schroeven (4x)
- Muurankers (doken) + schroeven (6x of 8x of 10x)*
- argenta[®] invisible onzichtbare 3D regelbare scharnieren (3x of 4x of 5x)**
- Magneetslot (1x)***
- SW3 inbussleutel (om de scharnieren te regelen)

* voor kamerhoge deuren is er geen horizontale bovenregel

**afhankelijk van de deurbreedte en deurgewicht

*** afhankelijk van de keuze bij bestelling (magneetslot met sleutel, badkamer-/toiletslot of cilinderslot)

Benodigheden (niet meegeleverd)

- SW5 (inbussleutel): om de muurankers te bevestigen
- T20 (Torx-sleutel): om de profielen te assembleren
- Paslood
- Rubberen hamer
- Schroeven ter bevestiging aan de muur

Afmetingen

Standaard is de bemating van de invisidoor[®] gebaseerd op de afmetingen van het deurpaneel en is er een speling van 2 mm voorzien tussen het deurpaneel (links, rechts en boven) en het kader. Een speling van 4 mm is voorzien tussen het deurpaneel (onder) en het kader.

Breedte deurpaneel: B

Hoogte deurpaneel: H

Breedte kader invisidoor[®] = B + 4 mm

Hoogte kader invisidoor[®] = H + 6 mm

Breedte wandopening = B + min. 70 mm (voor montage zonder doken)
min. 74 mm (voor montage met doken)

Hoogte wandopening = H + min. 36 mm

Assemblage instructies

- Assemblage kader
 - Plaats de hoekverbindingen in de bovenregel
 - Verbind de bovenregel met de zijstijlen
 - Schroef de zijstijlen vast met de meegeleverde schroeven (hiervoor is een torx-schroevendraaier T20 nodig)

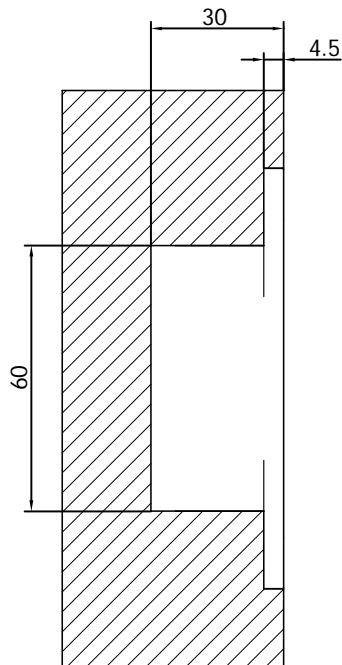
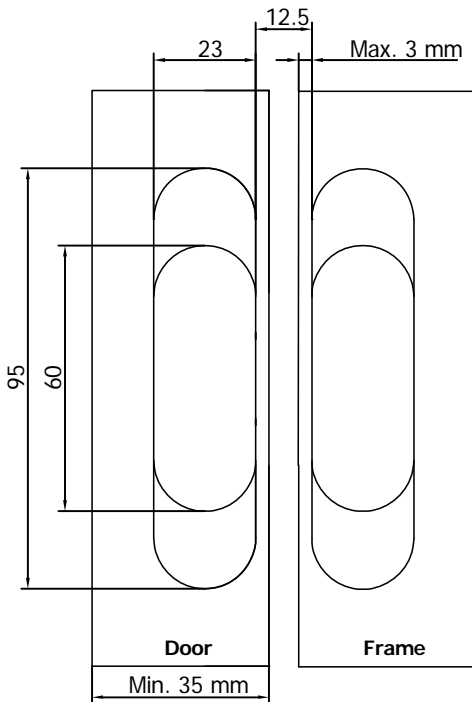
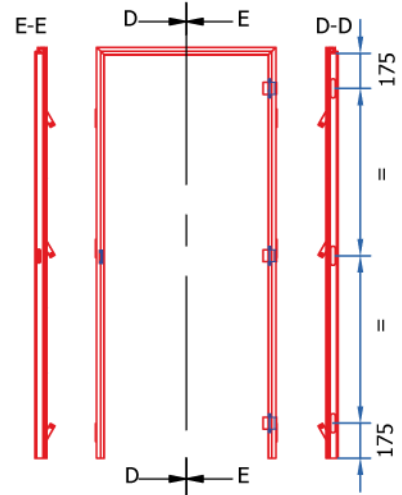
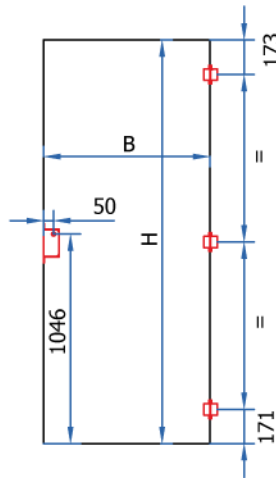
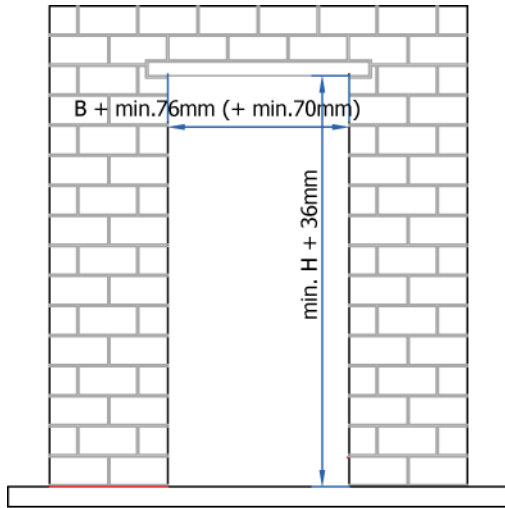


- Monteren muurankers
 - Het gebruik van deze muurankers is niet verplicht, indien gewenst (en indien mogelijk) mag men ook rechtstreeks het kader aan de muur bevestigen door de voorziene gaten
 - Voor een stabiele verankering van het kader, plaats deze steeds in de buurt van een scharnier
 - Schroef de muurankers aan de zijstijlen. Schroef deze nog niet te vast, gebruik hiervoor een inbusleutel SW5 en de meegeleverde schroeven



• Uittfrezing scharnieren

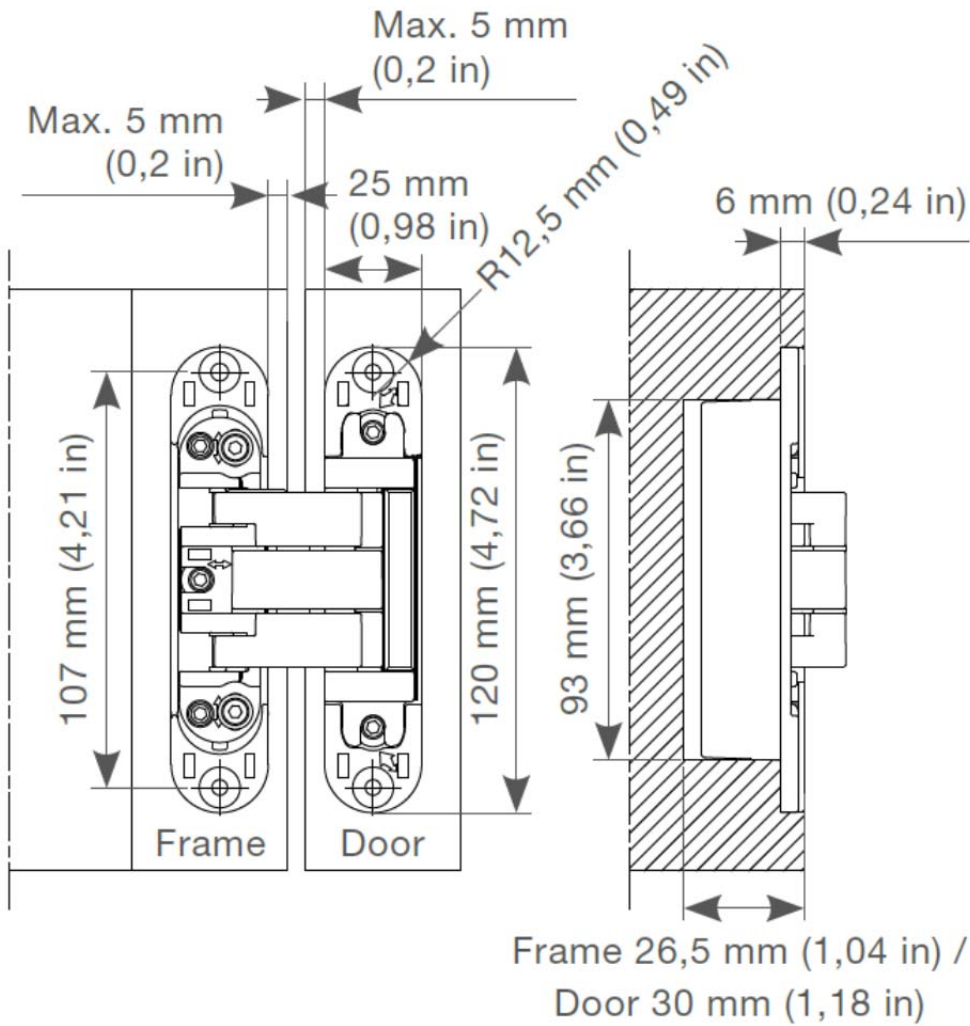
- Maak de juiste uittfrezing voor de juiste scharnieren op de juiste positie in de deur (gebruik eventueel het *universeel argenta*[®] freessjabloon)
- Standaard worden *argenta*[®] invisible small meegeleverd: zie tekening voor de exacte uittfreesmaten



invisidoor



argenta[®]
opening doors



invisidoor DL

Vorbereitung muur

- Zorg dat de opening in de muur minstens de benodigde afmetingen (B + min 70/74 mm / H + min 36 mm) heeft
- De muur dient reeds bepleisterd te zijn
- De muur dient zo vlak mogelijk te zijn om de plaatsing van de *invisidoor[®]* te vergemakkelijken

Montage instructies

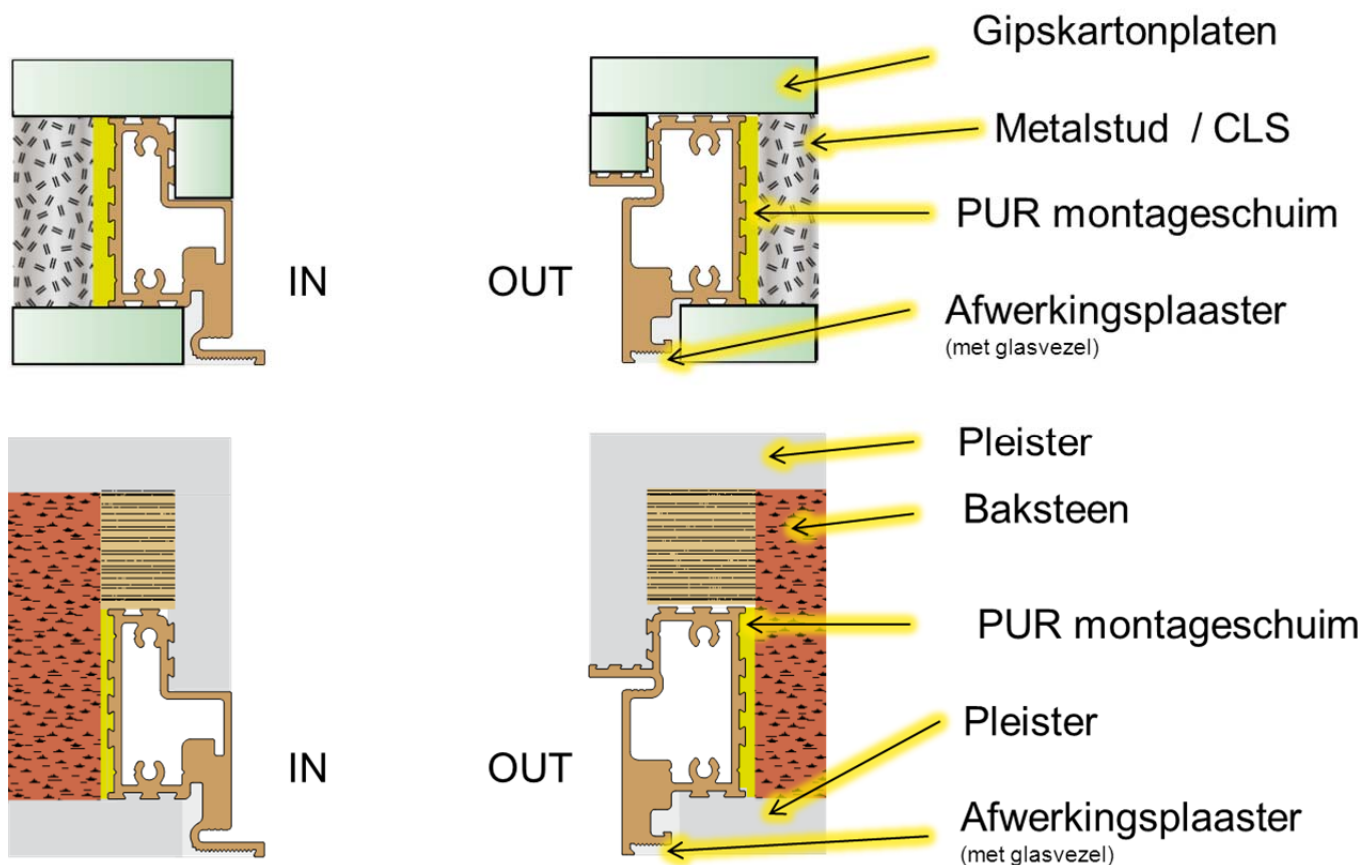
- Plaats het *invisidoor[®]* kader in de muuropening
- Zorg dat deze loodrecht staat en de voorzijde van het kader volledig vlak met de wand (het pleisterwerk)
- Draai eventueel de muurankers zo opdat deze kunnen vastgeschroefd worden in een geschikte ondergrond
- Schroef de muurankers vast aan de muur (gebruik hiervoor niet meegeleverde schroeven & pluggen, geschikt voor de ondergrond)
- Schroef de muurankers stevig vast aan het kader
- Vul eventueel de ruimte tussen het kader en muur op met PUR of plaaster**

* *opgelet; zorg dat het invisidoor[®] kader perfect loodrecht staat en de breedte bovenaan en onderaan exact hetzelfde zijn. Eens gemonteerd en ingepleisterd kan de invisidoor[®] niet bijgesteld worden en indien het kader boven- en onderaan niet dezelfde afmeting heeft kan dit problemen opleveren wanneer u de deur plaatst. (tip: plaats eventueel de deur op voorhand in het kader vooraleer het kader vast te zetten aan de muur; zo bent u zeker dat de speling rondom het deurpaneel correct is)*

**speciale dummies zijn op voorhand gemonteerd in het kader ipv de scharnieren; bij opspuiten met bv PUR zou de achterzijde van de scharnieren anders vervuild kunnen geraken

Afwerking

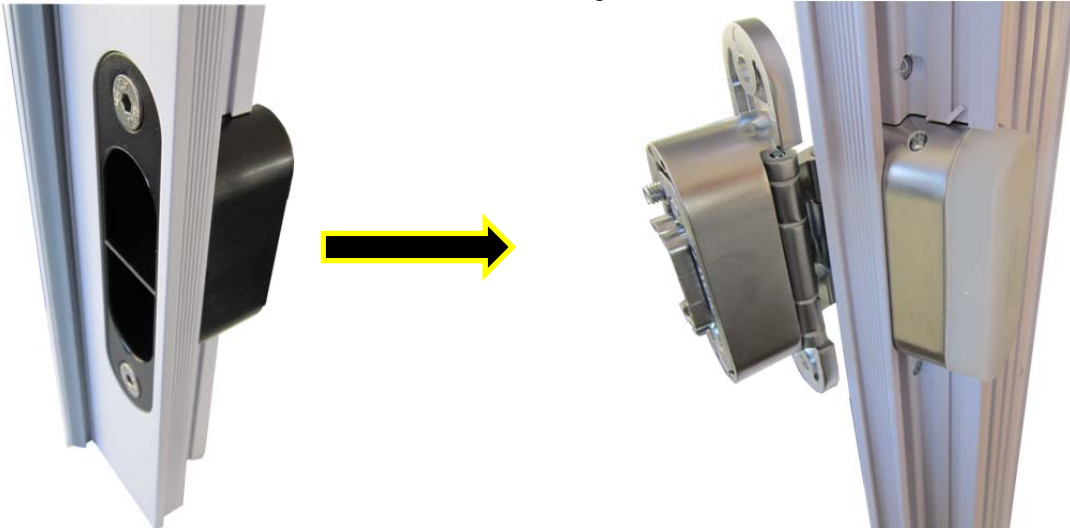
- Afwerking
 - Werk de ruimte tussen het kader en pleisterwerk nauwkeurig af
 - Gebruik hiervoor fijne afwerkingsplaaster



- Schilderen
 - Standaard is de *invisidoor*[®] voorzien van een overschilderbare primerlaag
 - Verwijder de rubberen slagdichting vooraleer u het kader overschilderd en plaats deze terug na het schilderen

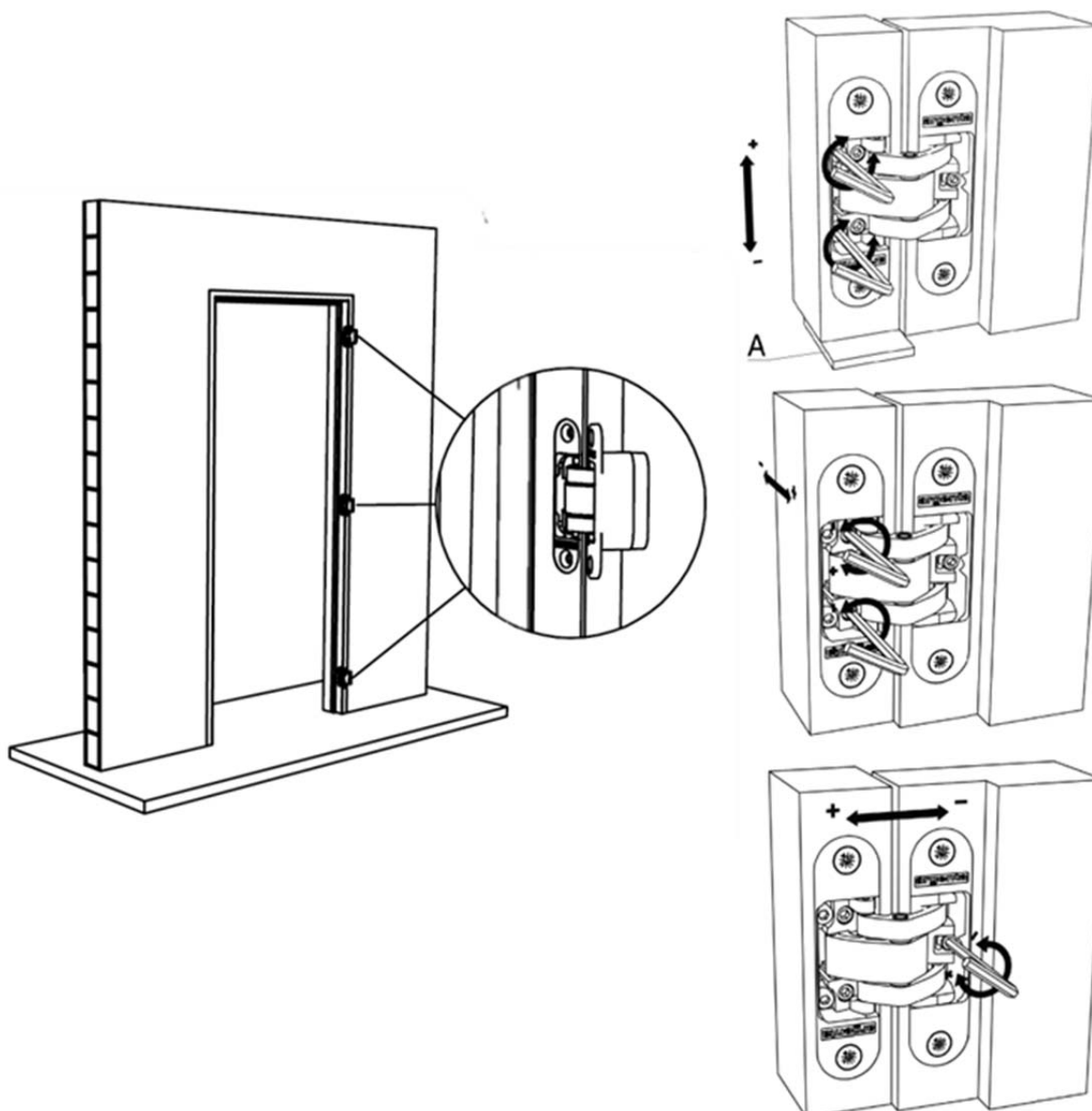


- Monteren scharnieren
 - Verwijder de dummies en vervang deze door de onzichtbare 3d regelbare *argenta*[®] *invisible* scharnieren
 - Plaats het scharnier in het *invisidoor*[®] kader met het gedeelte zonder opschrift (de zijde met de breedteregeling, de zijde waar er een kunststof afdekkap opzit), de zijde met de hoogte en diepteregeling komt in de deur (het gedeelte met opschrift 'door side')
 - Schroef de scharnieren vast in het kader, gebruik hiervoor de meegeleverde SW3 inbusleutel



- Monteren deur
 - Hang de deur in de scharnieren en schroef deze vast met geschikte schroeven (schroef met verzonken kop din 97/din 7505 diameter 4 of 4,5 mm / lengte 30 mm, niet meegeleverd)

- Regelen van de scharnieren invisidoor
 - Hoogte (+/- 1.5mm) Draai de schroeven los met meegeleverde SW3 inbussleutel. Plaats een dikteplaatje van 4 mm onder de deur. Schroef vervolgens de schroeven terug vast. Als u de deur op een andere positie wenst, gebruik dan het geschikte dikteplaatje.
 - Breedte (+/- 1.5mm) Draai per scharnier de schroeven afwisselend in de gewenste richting. Eerst de schroef boven en daarna de schroef onder. Hiermee kan niet enkel de speling rond de deur links/rechts ingesteld worden, maar kan ook de deur recht gehangen worden t.o.v het deurkader. Als u het scharnier bovenaan in de ene richting afregelt. Regel dan het onderste scharnier in de andere richting om de deur recht te hangen.
 - Diepte (+/- 1.5 mm) Draai de schroef in de gewenste richting. Hiermee zal u de deur steviger of minder stevig laten aandrukken in het deurkader in gesloten positie.



- Regelen van de scharnieren invisidoor DL

- Hoogte Klemschroeven [A] met inbussleutel SW3 (invisible neo S-5) of SW4 (invisible neo M-6 / L-7) losserschroeven (draairichting links). Draai aan regelschroef [B] om de hoogte in te stellen. Klemschroeven [A] terug vast zetten (draairichting rechts)
nota: bij het volledig losschroeven van klemschroeven [A] kan men de deur uit of in het frame haken dankzij het ingebouwde "easy-hook" systeem.
- Breedte Regelschroeven [C] met de inbussleutel in de gewenste richting instellen om de deur recht te laten hangen en aan beide zijden van de deur dezelfde speling te bekomen.
- Diepte Regelschroef [D] met de inbussleutel in de gewenste richting instellen om de diepte aan te passen zodat de deur tegen de aanslagdichting drukt.

