

Dubbelwandig schuifladesysteem ArciTech

- ▶ Ladegeleiders Actro met Silent System
- ▶ Optioneel met Push to open Silent

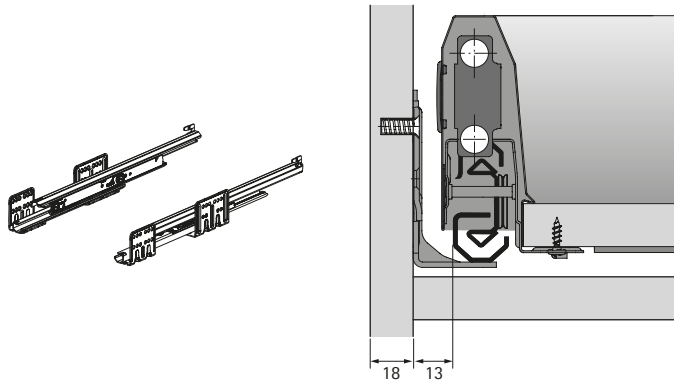


- ▶ Volledig uittrekbare ladegeleider
- ▶ Met geïntegreerd dempingsysteem Silent System
- ▶ Optionele toepassing van Push to open Silent mogelijk
- ▶ Verzinkt staal
- ▶ Belastbaarheid volgens EN 15338 level 3
- ▶ Belastingsklasse XS tot 10 kg
- ▶ Belastingsklasse L tot 40 kg
- ▶ Belastingsklasse XL tot 70 kg

Set bestaat uit:

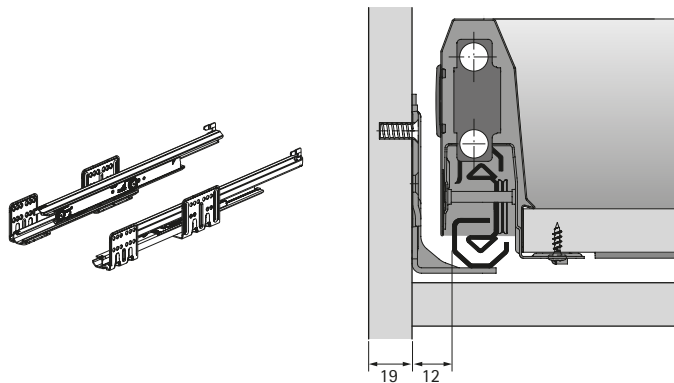
- ▶ 1 ladegeleider Actro, links en rechts
- ▶ Bevestigingsmateriaal

Zijwanddikte kast 18 mm (EB 13)



Nominale lengte mm	Bestelnr. / belastingsklasse			VE
	XS	L	XL	
270	9 240 884	9 240 887		1 set
300	9 240 885	9 240 888		1 set
350	9 240 886	9 240 889		1 set
400		9 240 890		1 set
450		9 240 891	9 240 897	1 set
500		9 240 893	9 240 898	1 set
550		9 240 894	9 240 899	1 set
650		9 240 895	9 240 900	1 set

Zijwanddikte kast 19 mm (EB 12)



Nominale lengte mm	Bestelnr. / belastingsklasse			VE
	XS	L	XL	
270	9 240 920	9 240 924		1 set
300	9 240 922	9 240 925		1 set
350	9 240 923	9 240 927		1 set
400		9 240 929		1 set
450		9 240 930	9 240 935	1 set
500		9 240 931	9 240 936	1 set
550		9 240 932	9 240 937	1 set
650		9 240 933	9 240 938	1 set