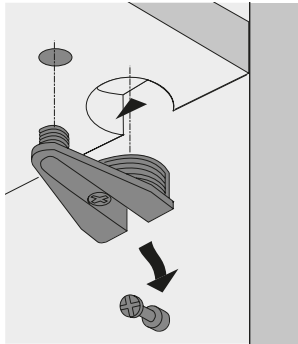


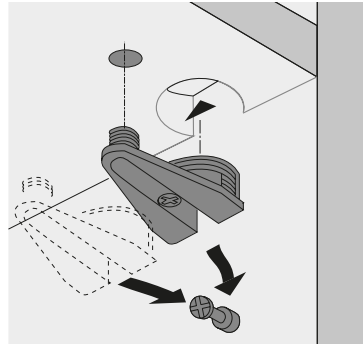
Excenter-verbingsbeslag

- ▶ VB 20 / 21
- ▶ Met/zonder rand

VB 20



VB 21

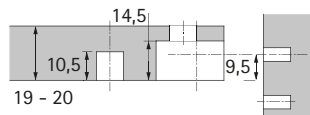
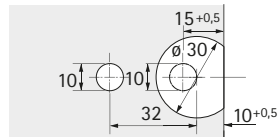


- ▶ Voor stabiele vorm- en krachtgesloten verbindingen van legplanken met zijwanden, hoge belastbaarheid
- ▶ Het beslag wordt in een dubbele boring met 32 mm boorafstand gedrukt. Inlaatboringen met $\varnothing 30$ mm en 10 mm
- ▶ De legplank kan van bovenaf worden ingezet (VB 20). De legplank kan van boven of van de kopse kant worden ingezet (VB 21).
- ▶ Bij de bodem kan de excenter ook van boven worden aangespannen. Hiervoor is in de bodem een doorgangsboring noodzakelijk
- ▶ Bij speciale toepassingen kan door het beslag heen ook een plintversteller worden bediend
- ▶ Vernikkeld spuitgietzink
- ▶ Geschikt voor Systeem 32

VB 20 met rand voor 19 - 20 mm legplanken



Boorbeeld plank



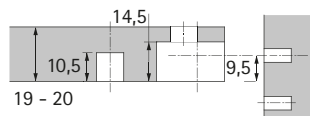
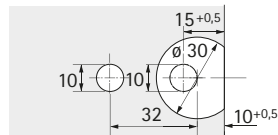
Midden van de deugel
aan plankonderzijde

Bestelnr.	VE
0 025 049	1/200 st.

VB 21 zonder rand voor 19 - 20 mm legplanken



Boorbeeld plank



Midden van de deugel
aan plankonderzijde

Bestelnr.	VE
0 047 454	1/200 st.