

Overig klepbeslag

- ▶ Klephouder
- ▶ KH

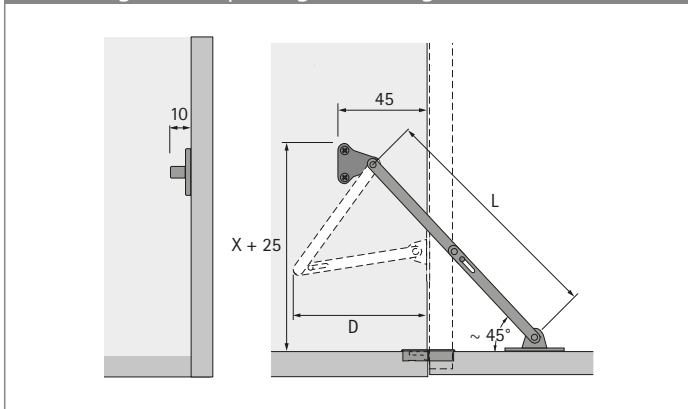
KH



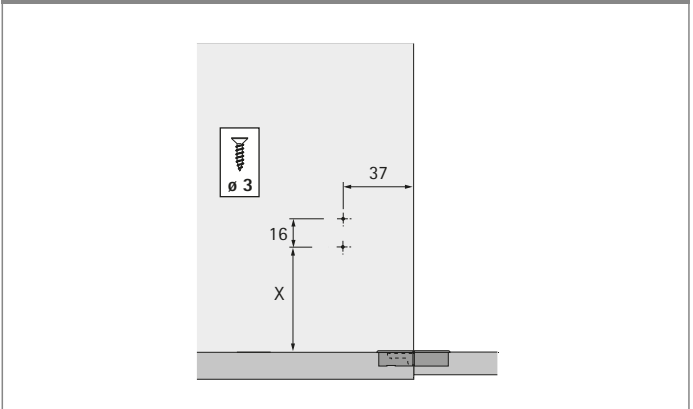
- ▶ Voor houten fronten of kaderfronten met houten
- ▶ Kan aan een of beide zijden worden gebruikt
- ▶ Rechts of links te gebruiken
- ▶ De klep moet aan de onderkant met klepscharnieren worden aangeslagen, a.u.b. apart bestellen
- ▶ Vernikkeld staal

Lengte L mm	Bestelnr.	VE
200	0 013 233	1/10 st.
250	0 013 235	1/10 st.

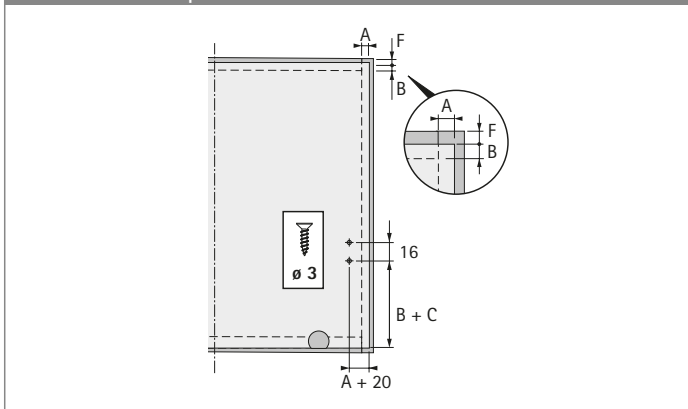
Afmetingen en openingsafmetingen



Boorbeeld kast



Boorbeeld klep



Inbouwmaten

Lengte L mm	Maat D mm	Maat X mm
200	110	140
250	130	177

Maat C is afhankelijk van het gebruikte scharnier. Doe a.u.b. een proefafslag!

Opmerkingen

- ▶ Klepscharnieren 183 - 184



hettich.com/short/753e2a