

Ladegeleidersystemen voor houten laden

- ▶ Gedeeltelijk uittrekbare ladegeleider Quadro 40 BM (bodermontage)
- ▶ Belastbaarheid 40 kg

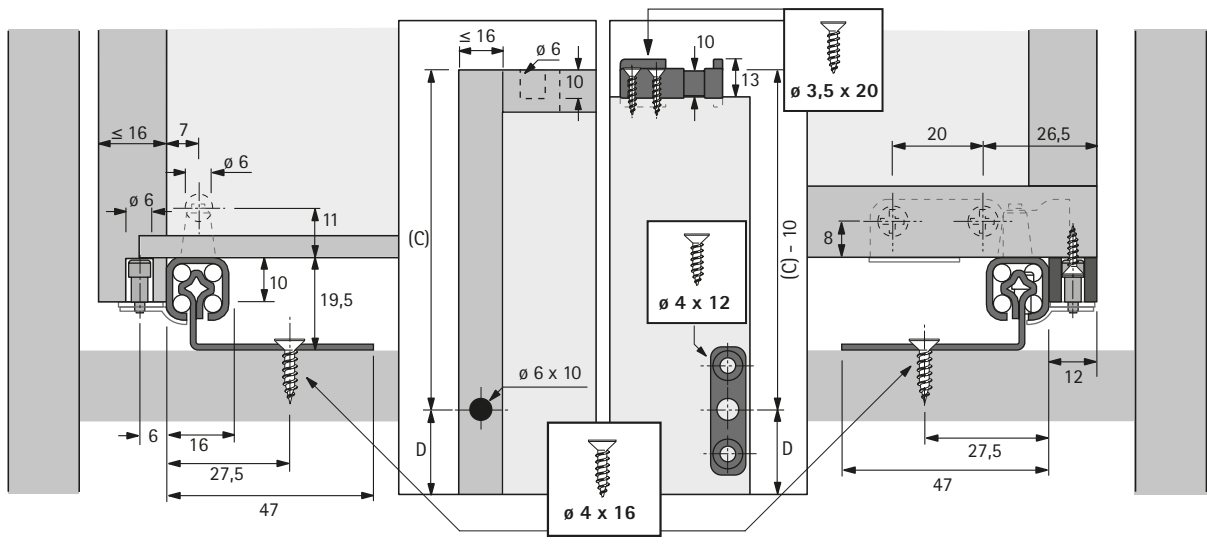
Opsteekhouder



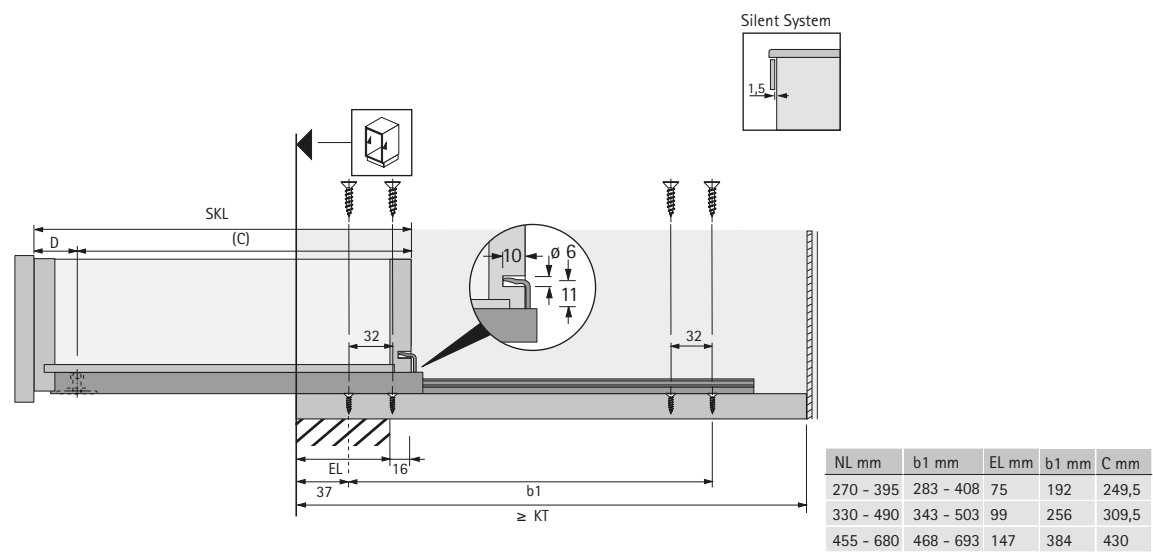
- ▶ Voor schuifladen met vlakke bodem en legplanken
- ▶ De planklengte wordt 10 mm korter (NL - 10 mm)
- ▶ Kunststof

Montagepositie	Kleur	Bestelnr.	VE
voor	beige	0 047 216	1/200 st.
achter	wit	0 073 213	1/200 st.

Planningsmaten



Planningsmaten



▶ Bij gebruik van snappers / opsteekhouders voor plateaus wordt de plateaulengte 12 mm korter (NL - 12 mm)