

bilscharnieren
bilscharnier 76/76A

Versie

universeel
(zowel te gebruiken voor linkse als rechtse deur)

Met elektrolytisch verzinkte pin uit getrokken staal

Beschikbare toebehoren:

- universeel argenta[®] freessjabloon
- aangepaste vijzen

Materiaal

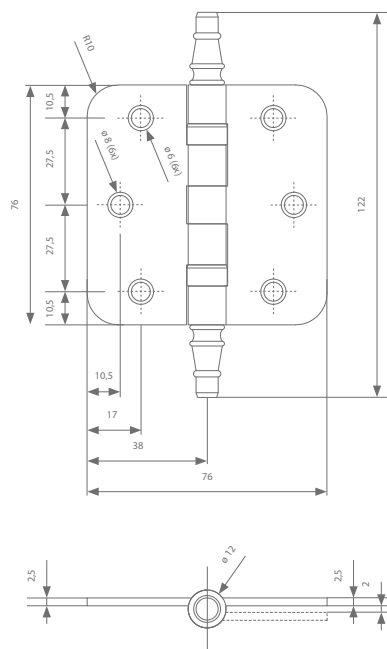
Staal

Afwerking

CU, BR



Technische tekening



Technische eigenschappen

Maat	76 mm / 76 mm
Knoop	Ø 12 mm
Lemmerbreedte	38 mm
Lemmerdikte	2,5 mm
Pin	7 mm

bilscharnieren
bilscharnier 80/80A

Versie

universeel
(zowel te gebruiken voor linkse als rechtse deur)

Met elektrolytisch verzinkte pin uit getrokken staal

Beschikbare toebehoren:

- universeel argenta[®] freessjabloon
- aangepaste vijzen

Materiaal

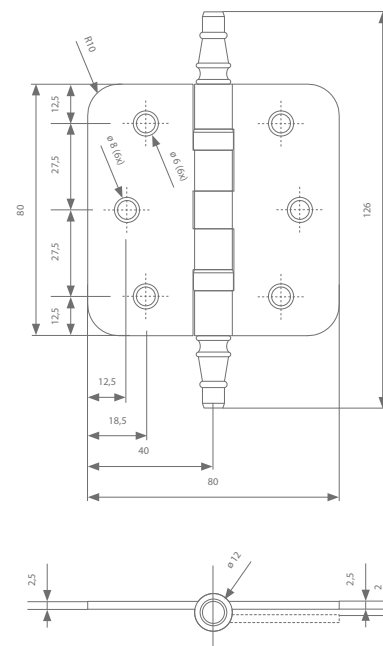
Staal

Afwerking

CU, BR



Technische tekening



Technische eigenschappen

Maat	80 mm / 80 mm
Knoop	Ø 12 mm
Lemmerbreedte	40 mm
Lemmerdikte	2,5 mm
Pin	7 mm