



**KTO**line **DIKTO**

---

# Thermotresh

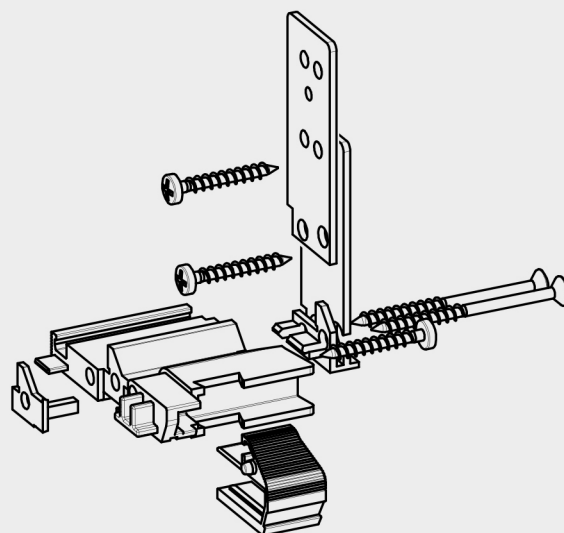
Kit de fixation dédié

*Specifiek bevestigingsset*

Notice d'assemblage

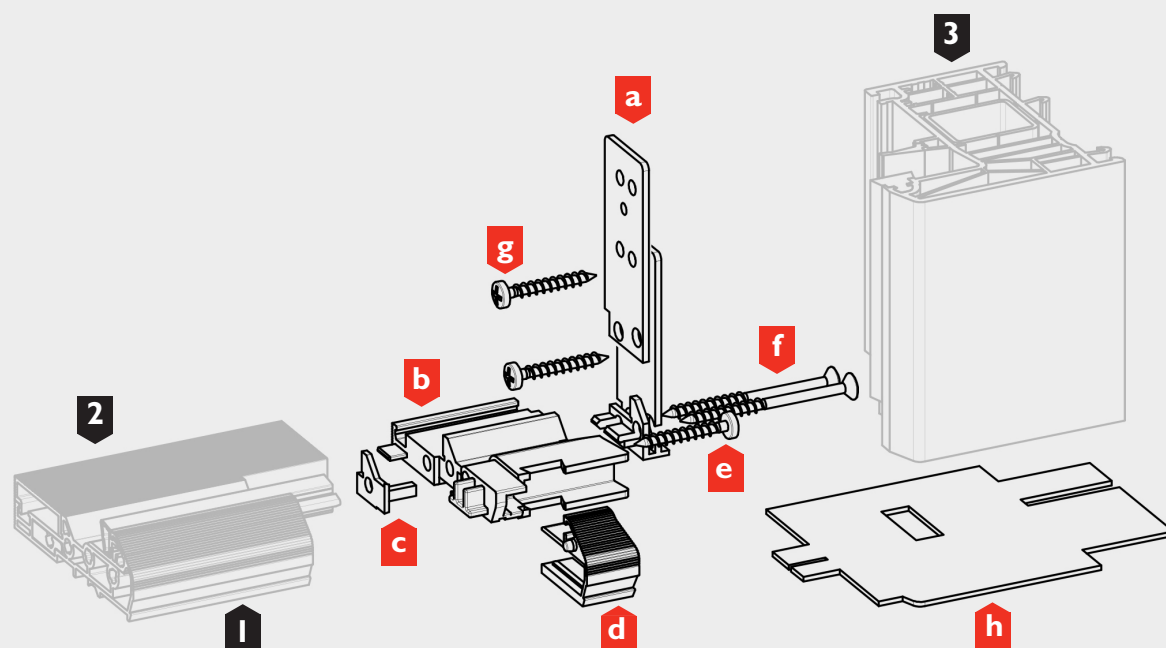
*Handleiding*

Ver.2019-1.2



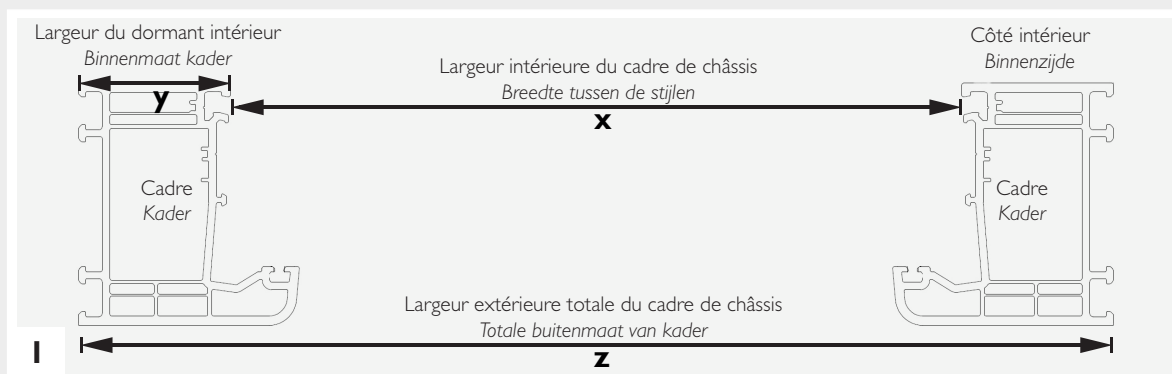
# Contenu du kit de fixation dédié

## Artikellijst van het bevestigingsset



<b>a</b>	Equerre de renfort (1x gauche, 1x droit)	<b>a</b>	Verstekende plaatser (1x links, 1x rechts)
<b>b</b>	Jonction dédiée (1x gauche, 1x droit)	<b>b</b>	Adaptor (1x links, 1x rechts)
<b>c</b>	Joint de jonction (1x gauche, 1x droit)	<b>c</b>	Afdichting tussen adaptor en dorpel (1x links, 1x rechts)
<b>d</b>	Nez de finition (1x gauche, 1x droit)	<b>d</b>	Afwerkings neus (1x links, 1x rechts)
<b>e</b>	Vis 4,0 x 40 (1x coté gauche, 1x coté droit)	<b>e</b>	Schroef 4,0 x 40 (1x links, 1x rechts)
<b>f</b>	Vis 4,0 x 75 (2x coté gauche, 2x coté droit)	<b>f</b>	Schroef 4,0 x 75 (2x links, 2x rechts)
<b>g</b>	Vis 4,0 x 25 (2x coté gauche, 2x coté droit)	<b>g</b>	Schroef 4,0 x 25 (2x links, 2x rechts)
<b>h</b>	Joint adhésif EPDM (1 gauche, 1 droit)	<b>h</b>	EPDM-dichting (1 links, 1 rechts)
<b>l</b>	Seuil d'étanchéité (non inclus dans le kit)	<b>l</b>	Afdichtingsdorpel
<b>2</b>	Cover Clip (non inclus dans le kit)	<b>2</b>	Cover clip
<b>3</b>	Dormant droit	<b>3</b>	Rechts kader

# Assemblage Montage



Mettre à dimension le seuil (sans le cover clip) en fonction de votre modèle de châssis comme suit :

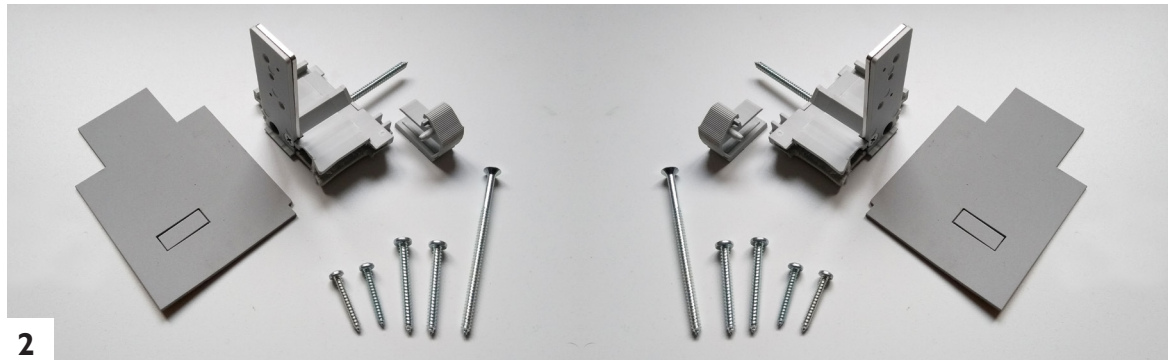
Maat nemen van de dorpel en zagen zonder de pvc clips profiel. Calculatie als volgt :

<b>Deceuninck Zendow Neo 500 I</b>	$(z) - (2 \times (y) + 2 \times 30)$
<b>Gealan S9000</b>	$(z) - (2 \times (y) + 2 \times 40)$
<b>Rehau Synego 80</b>	$(z) - (2 \times (y) + 2 \times 40)$
<b>Veka 82 MD</b>	$(z) - (2 \times (y) + 2 \times 40)$
<b>Kömmerling 76</b>	$(z) - (2 \times (y) + 2 \times 33)$

Passez ensuite à l'étape suivante.

Volg nu de volgende stap.

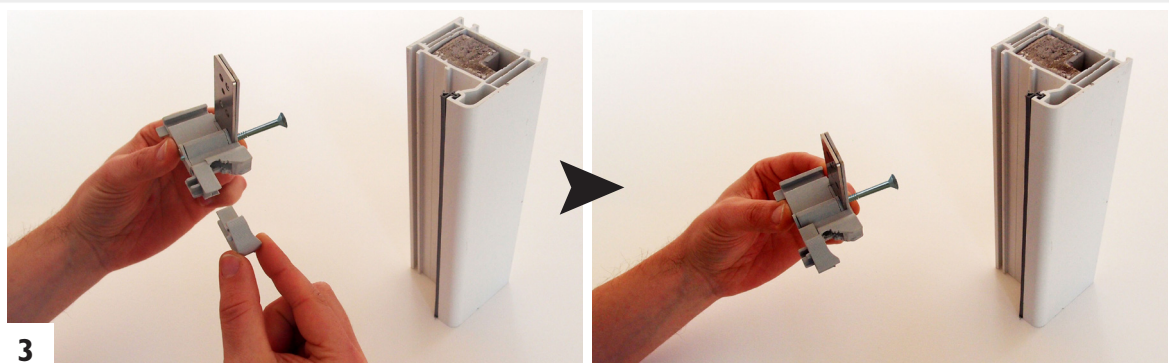
# Assemblage Montage



2

Votre sachet d'accessoires de fixation contient un élément préassemblé gauche et droit, identifiez-les et passez à l'étape suivante.

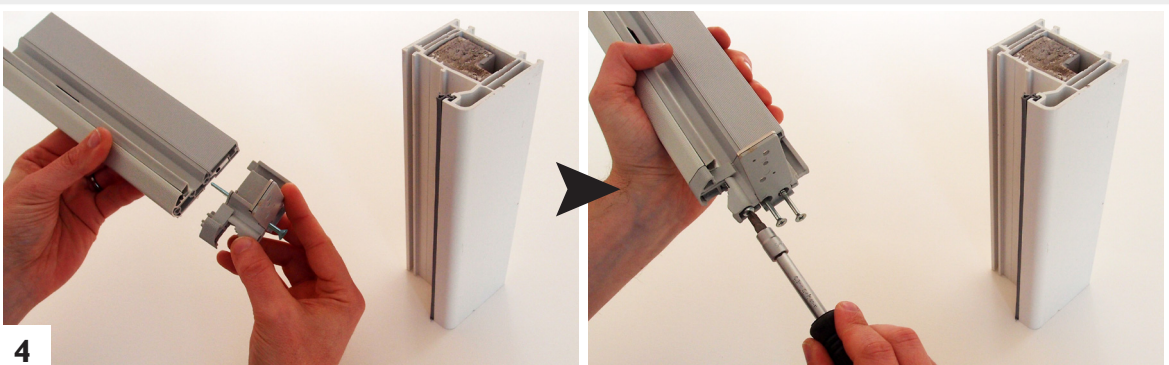
Uw bevestigingszak bevat een links en rechts voorgemonteerd set met schroeven, identificeer ze en ga door naar de volgende stap.



3

Insérez le nez de finition **(d)** dans dans la jonction dédiée **(b)**

Breng de afwerkings neus **(d)** op de adaptor **(b)**

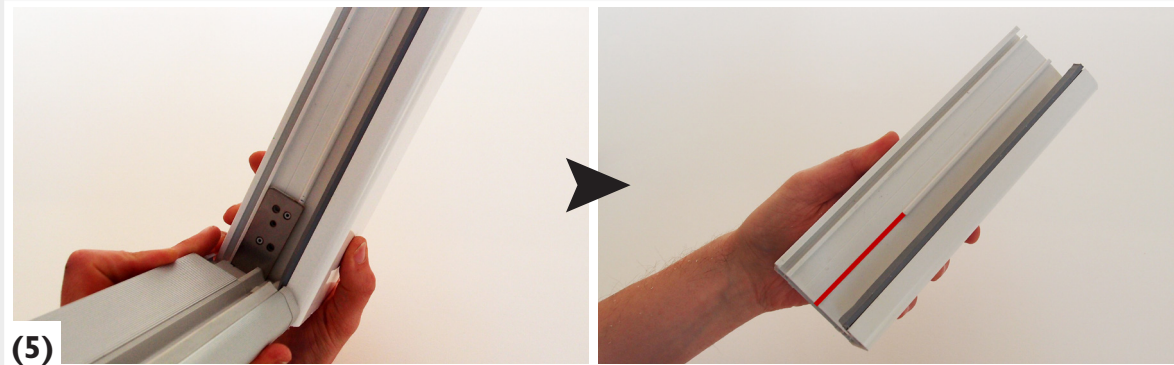


4

Solidariser la jonction dédiée **(b)** au profil de seuil en vissant 1 vis 4,0 x 40 **(e)** coté nez de finition et 2 vis 4,0 x 75 **(f)** coté équerre de renfort.

Steek de adaptor compleet op de dorpel en schroef hem vast. 1 x schroef 4,0 x 40 **(e)** en 2x schroef 4,0 x 75 **(f)** (1 schroef in de versterking dit op dezelfde lijn plaatsen)

# Assemblage Montage

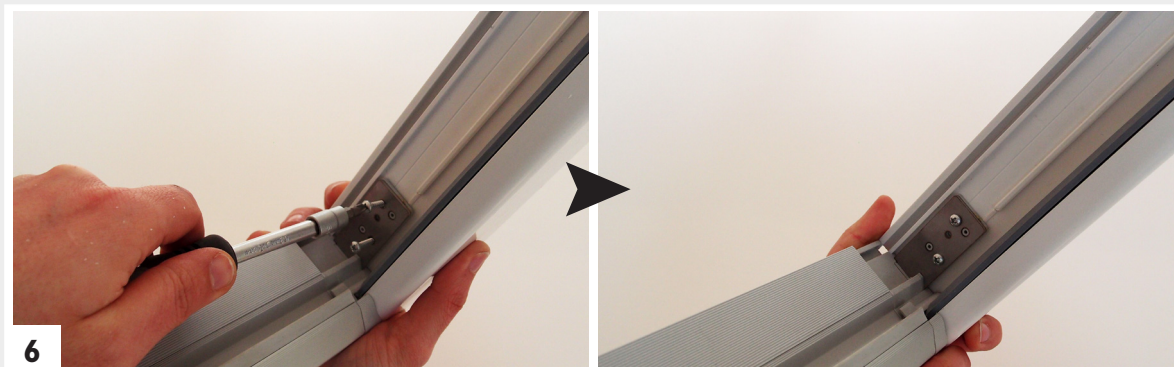


(5)

Etape uniquement applicable pour le profil : Deceuninck Zendow Neo (5001)

Effectuer un délignage de 70 mm pour que l'équerre de renfort soit affleurante au dormant.

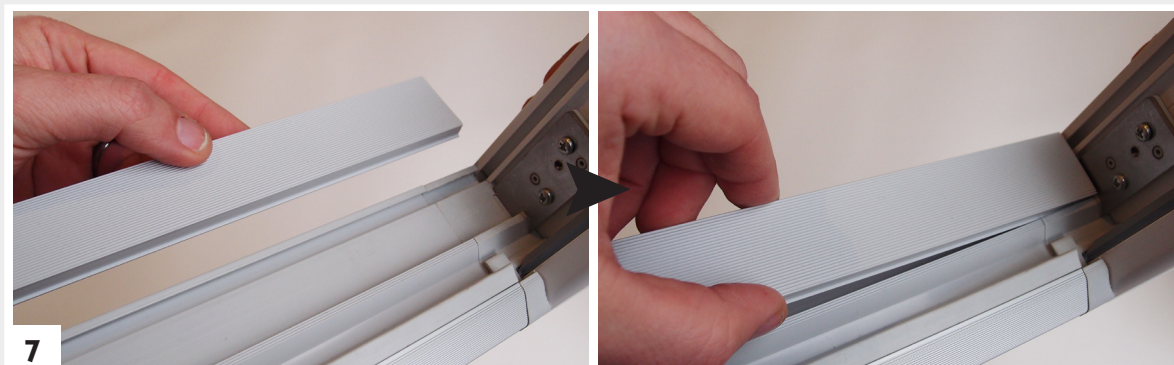
*Alleen voor Deceuninck 5001 is het nodig eerst de steeg 70 mm hoog te verwijderen en daarna de dorpel plaatsen met adaptor aan de binnenzijde van de kader*



6

Assembler le seuil au dormant avec les 2 vis 4,0 x 25 (g)

*Schroef dit samen met de 2 schroeven 4,0 x 25 (g)*



7

Mettre à dimension le Cover Clip (2) en prenant la dimension de l'intérieur du cadre de châssis (x) et le clipser ensuite au seuil d'étanchéité.

*Meet de pvc Cover Clip profiel (2) tussen de stijlen op (x) en clips deze op de dorpel.*

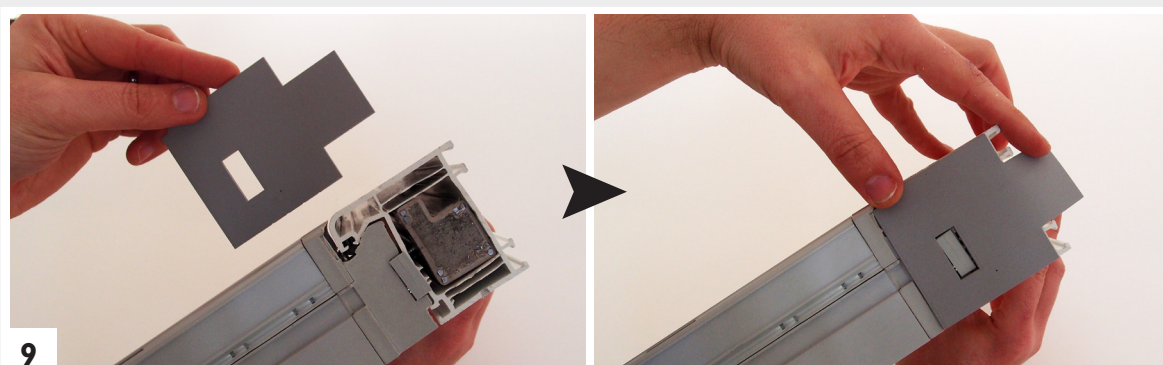


# Assemblage Montage



8 Pour une finition optimale et une étanchéité accrue, fixer l'élément K-wind TM (disponible en option) en le vissant à travers l'équerre de renfort.

*Voor een mooie afwerking kan men de K-wind TM over de plaatser monteren (mogelijke optie)*



9 Appliquer le joint adhésif EPDM **(h)** sur le bas et la partie externe du dormant.

Suivre la même procédure pour l'assemblage de l'autre côté du seuil.

*Kleef de EPDM **(h)** onder de kaderprofiel en plooi het smale deel op de buitenzijde van de kader.*

*Volg dezelfde procedure voor het monteren aan de andere kant van de drempel*

# Conseils *Advies*

Pour une ouverture / fermeture parfaite de la porte, réduire la hauteur du cadre ouvrant de 7 mm.  
Voor een optimale dichting van de deur hangt de vleugel 7mm hoger

