

paumellen 80/80
paumel 80/80A gesloten

Versie

links of rechts model

Met elektrolytisch verzinkte pin uit getrokken staal, voorzien van een nylonhuls in dezelfde kleur als de paumel. Ook verkrijgbaar met inox pin. Brandattest Rf 30 beschikbaar (volgens NBN 713.020:1968, EN 1634-1:2000)

Beschikbare toebehoren:

- universeel argenta[®] freessjabloon
- aangepaste vijzen

Materiaal

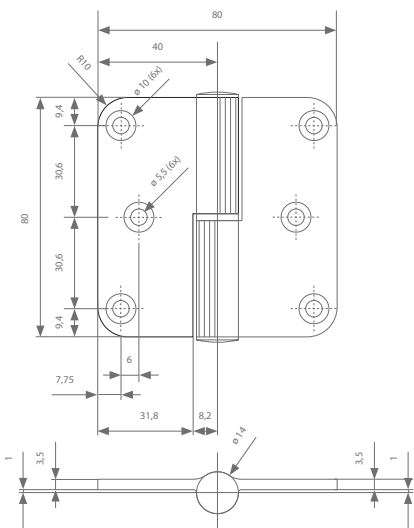
Aluminium

Afwerking

- F1, F2, RAL std, CU, BR, NI, CF, CHR, CU mat, INL
- Andere RAL-kleuren zijn verkrijgbaar vanaf 500 stuks per draairichting. Neem contact met onze commerciële dienst voor meer informatie.



Technische tekening



Technische eigenschappen

Maat	80 mm / 80 mm
Knoop	Ø 14 mm
Lemmerbreedte	31,8 mm 'gesloten'
Lemmerdikte	3,5 mm
Pin	8 mm

paumellen 80/80
paumel 80/80A gesloten met vaoskop

Versie

links of rechts model

Met elektrolytisch verzinkte pin uit getrokken staal, voorzien van een nylonhuls in dezelfde kleur als de paumel. Ook verkrijgbaar met inox pin. Brandattest Rf 30 beschikbaar (volgens NBN 713.020:1968, EN 1634-1:2000)

Beschikbare toebehoren:

- universeel argenta[®] freessjabloon
- aangepaste vijzen

Materiaal

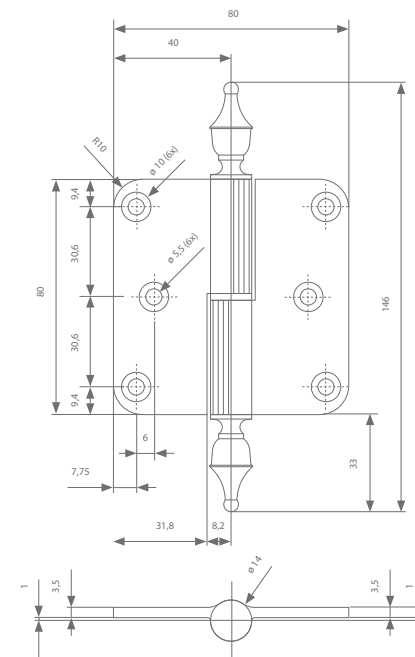
Aluminium

Afwerking

- RAL std, CU1, BR1, CU1 mat, INL1
- Andere RAL-kleuren zijn verkrijgbaar vanaf 500 stuks per draairichting. Neem contact met onze commerciële dienst voor meer informatie.



Technische tekening



Technische eigenschappen

Maat	80 mm / 80 mm
Knoop	Ø 14 mm
Lemmerbreedte	31,8 mm 'gesloten'
Lemmerdikte	3,5 mm
Pin	8 mm