

doorgezette paumellen  
**universele paumel 102/94**

**Versie**

universeel  
 (zowel te gebruiken voor linkse als rechtse deur)

Met elektrolytisch verzinkte pin uit getrokken staal, voorzien van een nylonhuls in dezelfde kleur als de paumel. Ook verkrijgbaar met inox pin.

**Beschikbare toebehoren:**

- aangepaste vijzen

**Materiaal**

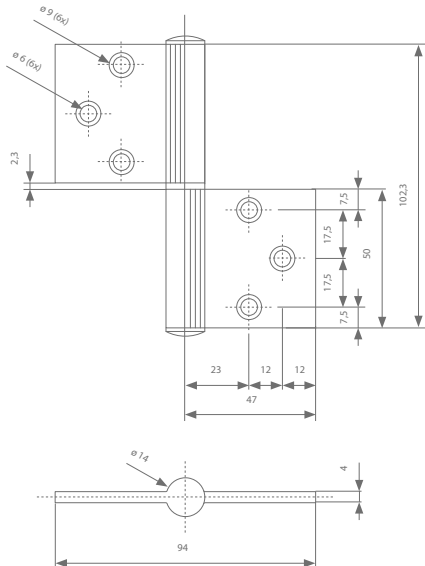
Aluminium

**Afwerking**

- F1, RAL 9010
- Andere RAL-kleuren zijn verkrijgbaar vanaf 500 stuks per draairichting. Neem contact met onze commerciële dienst voor meer informatie.



Technische tekening



Technische eigenschappen

Maat	102 mm / 94 mm
Knoop	Ø 14 mm
Lemmerbreedte	40 mm
Lemmerdikte	4 mm
Pin	8 mm

zelfsluitende paumellen argenta close  
**zelfsluitende paumel argenta close 80/80A**

**Versie**

links of rechts model

Met ingebouwd veersysteem vervaardigd uit roestvrij veerstaal. De spanning van de veer is regelbaar (sleutel is meegeleverd).

Brandattest Rf 30 beschikbaar (volgens NBN 713.020:1968, EN 1634-1:2000)

**Beschikbare toebehoren:**

- universeel argenta® freessjabloon
- aangepaste vijzen

**Materiaal**

Aluminium

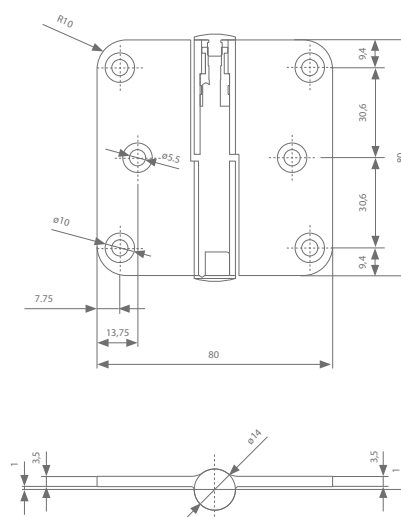
**Afwerking**

- F1, F2, RAL std, BR, CF, CHR, CU mat, INL
- Andere RAL-kleuren zijn verkrijgbaar vanaf 500 stuks per draairichting. Neem contact met onze commerciële dienst voor meer informatie.

Ook beschikbaar; argenta® close 80/80A met vaaskop of piramidekop (niet in F1, F2 of CU)



Technische tekening



Technische eigenschappen

Maat	80 mm / 80 mm
Knoop	Ø 14 mm
Lemmerbreedte	31,8 mm 'gesloten'
Lemmerdikte	3,5 mm
Pin	-