

paumellen 100/64

## doorgezette paumel 100/64A

### Versie

links of rechts model

Gerold met inox pin en ring

### Beschikbare toebehoren:

- extra slijtringen 1, 2, 3, 4, 5, 6, 7 en 8 mm

### Materiaal

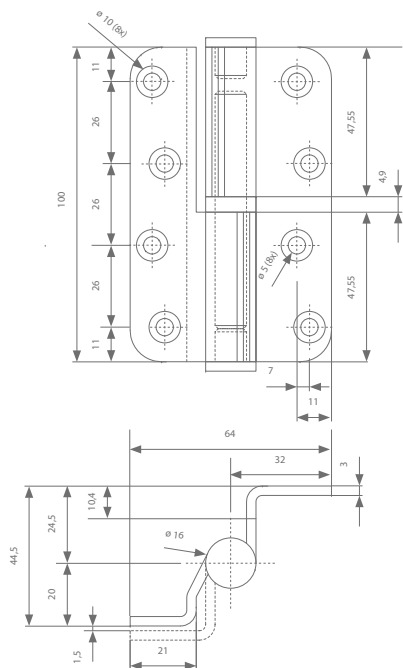
Inox / RVS

### Afwerking

inox / RVS geborsteld



### Technische tekening



### Technische eigenschappen

|               |                  |
|---------------|------------------|
| Maat          | 100 mm / 64 mm   |
| Knoop         | Ø 16 mm          |
| Lemmerbreedte | 32 mm 'gesloten' |
| Lemmerdikte   | 3 mm             |
| Pin           | 10 mm            |

paumellen 100/86

## paumel 100/86A open

### Versie

links of rechts model

Gerold met inox pin en ring

Met unieke gepatenteerde vastklemmende slijtring

### Beschikbare toebehoren:

- universeel argenta<sup>®</sup> freessjabloon
- extra slijtringen 1, 2, 3, 4, 5, 6, 7 en 8 mm
- extra vastklemmende slijtringen 3 en 5 mm

### Materiaal

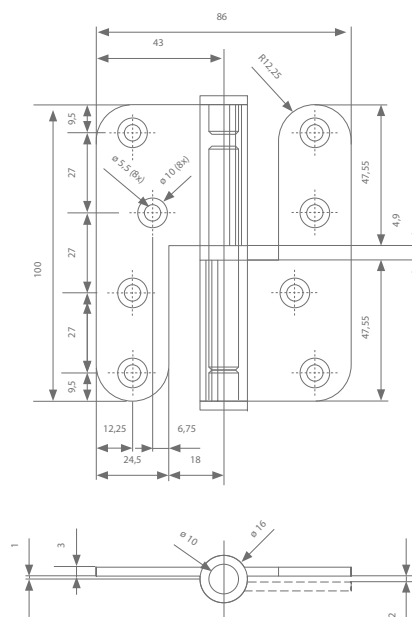
Inox / RVS

### Afwerking

inox / RVS geborsteld



### Technische tekening



### Technische eigenschappen

|               |                |
|---------------|----------------|
| Maat          | 100 mm / 86 mm |
| Knoop         | Ø 16 mm        |
| Lemmerbreedte | 24,5 mm 'open' |
| Lemmerdikte   | 3 mm           |
| Pin           | 10 mm          |