



Profielen

Eerste bundel profielen bestaat uit:

- 4 bovenprofielen
- 2 veiligheidsprofielen
- 3 ophanglatten

Tweede bundel profielen bestaat uit:

- 2 bochten
- 2 profielen
- Linker en rechter bevestigingshoek
- Trekriem

Versie	Artikelnummer	Versie	Artikelnummer
773.010	773.010.020	773.010	773.010.030
773.020	773.020.020	773.020	773.020.030

Onderdelen

Doos onderdelen bestaat uit:

- Linker en rechter regelbaar kopstuk
- 2 bovenste draagrollen
- Linker en rechter draagrollen
- Linker en rechter veiligheid
- Linker en rechter deurplaat
- 10 beugels
- 2 stoppers
- 2 draagstoelen met rol
- Zakje benodigdheden

Versie	Artikelnummer
773.010 & 773.020	773.010.050

Container

Uitvoering met 1 container (gewicht = 84% poortgewicht)	Artikelnummer
2 x containerbeugel	2 x 709.740
Container 40 liter	709.210

Stalen kabel

4 mm draaivrije stalen kabel

Kabellengte	Artikelnummer
12 m	703.041.012
25 m	703.041.025

Gewicht

De container kan gevuld worden met een ijzerschroot om uw poort in balans te brengen.

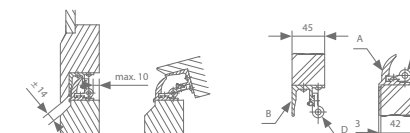
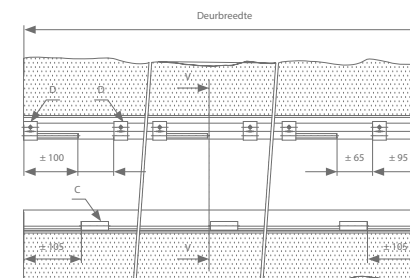
Nodige gewicht = 84% van poortgewicht

	Artikelnummer
1 kg niet geperst tegengewicht*	700.010*

* Verkrijgbaar per 10 kg.

Vingerveiligheid (incl. scharnieren)

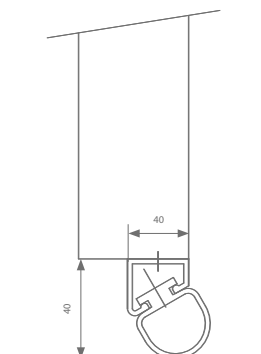
Max. poortbreedte	Artikelnummer
2250 mm	773.808.225.0
2500 mm	773.808.250.0
2750 mm	773.808.275.0
3000 mm	773.808.300.0
3500 mm	773.808.350.0
4000 mm	773.808.400.0
5000 mm	773.808.500.0
6000 mm	773.808.600.0



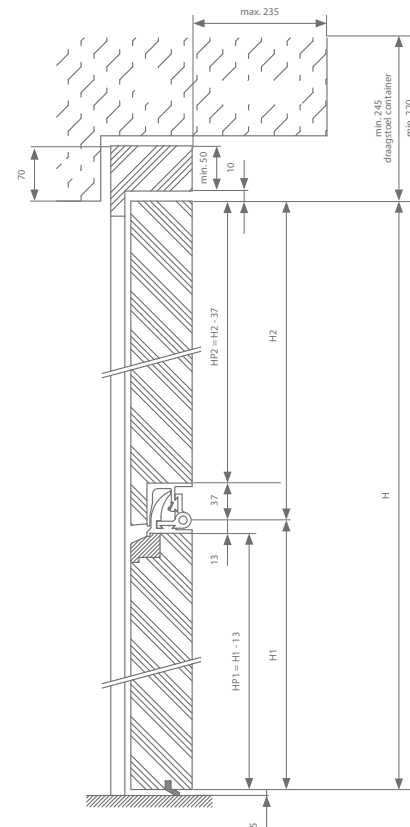
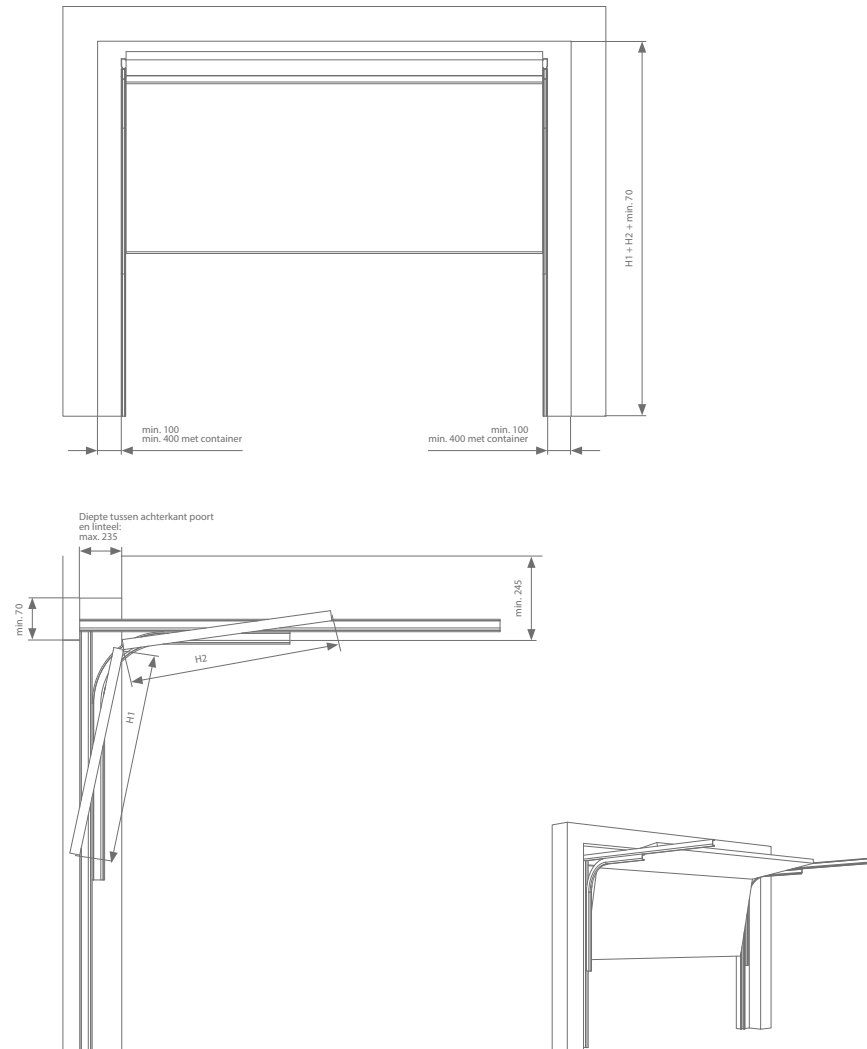
Afdichtingsrubber met profiel

Het afdichtingsrubber onderaan de poort heeft dezelfde inbouwmaten als de veiligheidsstrip van de automatisatie. Zo kan de poort later op een eenvoudige wijze veilig geautomatiseerd worden, zonder het aanpassen van het deurblad.

	Max. poortbreedte	Artikelnummer
Profiel	3000 mm	712.808.300
	6000 mm	712.808.600
Afdichtingsrubber	3000 mm	712.809.300
	6000 mm	712.809.600



Technische tekening



Opening in open stand:

in open stand staat de poort volledig boven de poortopening.
Verskil tussen vrije doorrijhoogte en daghoogte = 120 mm

Poorthoogte	H2* - H1* =
Tot 2250 mm	Max. 300 mm
2250 mm - 2500 mm	Max. 300 mm
2500 mm - 2750 mm	Max. 350 mm
2750 - 3000 mm	Max. 350 mm

*H1 is kleiner of gelijk aan H2

Profielen

Eerste bundel profielen bestaat uit:

- Linker en rechter veiligheidsprofiel
- 2 profielen

Poorthoogte	Artikelnummer
Tot 2250 mm	774.020.020
2250 mm - 2500 mm	774.030.020
2500 mm - 2750 mm	774.040.020
2750 - 3000 mm	774.050.020

Tweede bundel profielen bestaat uit:

- Linker en rechter bovenprofiel
- 4 ophanglatten
- Draadstang met veer

Poorthoogte	Artikelnummer
Tot 2250 mm	774.020.030
2250 mm - 2500 mm	774.030.030
2500 mm - 2750 mm	774.040.030
2750 - 3000 mm	774.050.030

Bundel met linkse en rechtse bocht

Poorthoogte	Artikelnummer
Tot 2250 mm	774.020.010
2250 mm - 2500 mm	774.020.010
2500 mm - 2750 mm	774.020.010
2750 - 3000 mm	774.020.010