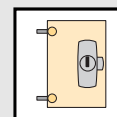
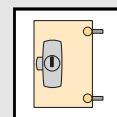
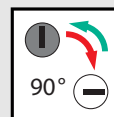
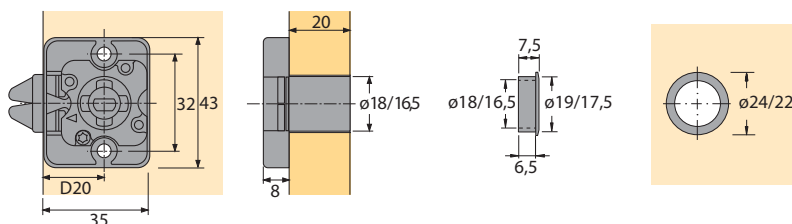


Cilinderdagslot voor roljaloezieën Prestige 2000 voor uitwisselbare binnencilinders



Cilinderdagslot voor roljaloezieën

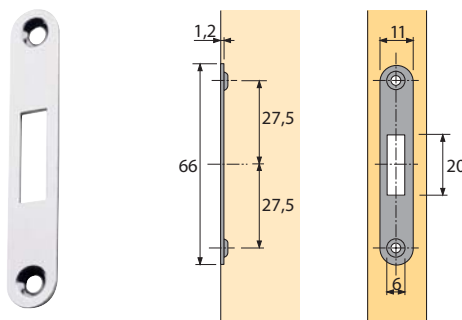
- Voor sluitplaat type 6195
- Rechts en links sluitend
- Compleet met rozet
- Vernikkeld



Bestelnr.		VE
Z23, ø 18 mm	Z25, ø 16,5 mm	
0 046 481	9 078 907	1/10

Sluitplaat type 6195

- Voor cilinderdagslot voor roljaloezieën
- Vernikkeld



Bestelnr.	VE
0 046 482	1/100

Hardmetaalboor voor Prestige sloten en rozetten

- Uitsluitend voor
kolom- en handboormachines



Hardmetaalboor voor	Boor-ø mm	Bestelnr.	VE
Prestige 2000 sloten	18	0 046 087	1
Rozetten	19	0 046 078	1



Draaigrepen voor cilindersloten zie pagina 7.2.48 - 7.2.52



Binnencilinder zie pagina 7.2.62 - 7.2.65