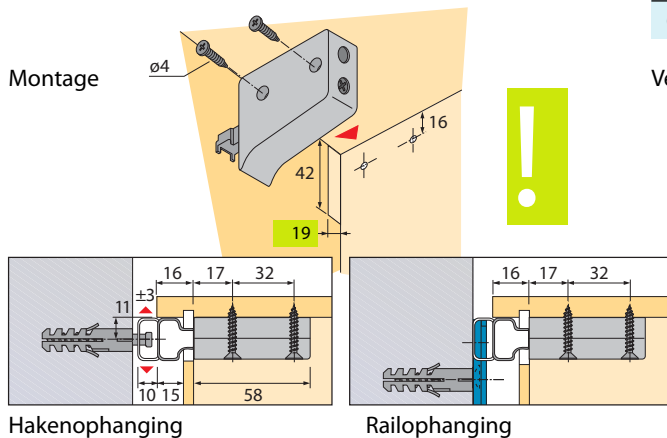


SAH 14 om aan te schroeven

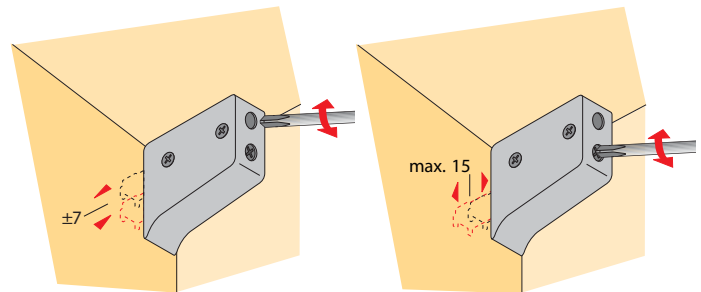
- Combihaak voor rail- en hakenophanging
- Belastbaarheid 55 kg/stuk
- Verstellmogelijkheden:  
Hoogte:  $\pm 7$  mm  
Diepte: 10 mm  
Zijdelingse verschuiving  $\pm 3$  mm bij hakenophanging,  
 $\pm 7$  mm bij railophanging
- Hakenophanging de gesloten vorm van de haak verhindert een afschuiven van de kast
- Kastophangelement rechts/links te gebruiken
- Staal/kunststof wit

Bestelnr.	VE
0 045 062	1/50

Montage



Verstellmogelijkheden

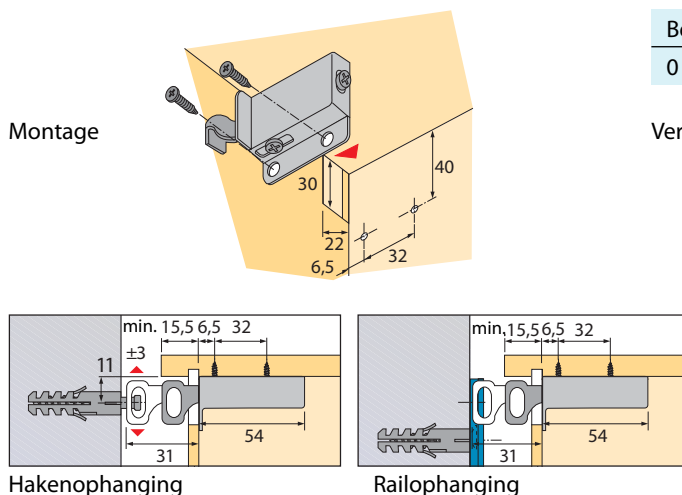


SAH 16 om aan te schroeven

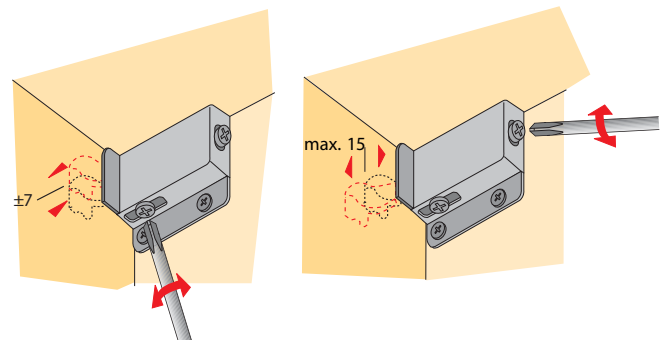
- Combihaak voor rail- en hakenophanging
- Belastbaarheid 60 kg/stuk
- Verstellmogelijkheden:  
Hoogte:  $\pm 7$  mm  
Diepte: 15 mm  
Zijdelingse verschuiving  $\pm 3$  mm bij hakenophanging,  
 $\pm 7$  mm bij railophanging
- Hakenophanging: de gesloten vorm van de haak verhindert een afschuiven van de kast
- Staal vernikkeld

Bestelnr.	VE
0 019 476	1/25 sets

Montage



Verstellmogelijkheden



Toebehoren/aanwijzingen voor de belastbaarheid van kastophangelementen – zie pagina 8.6.7