



TV

Deurvergrendelingen

Deurvergrendeling opbouw voor montage tegen het kozijn.

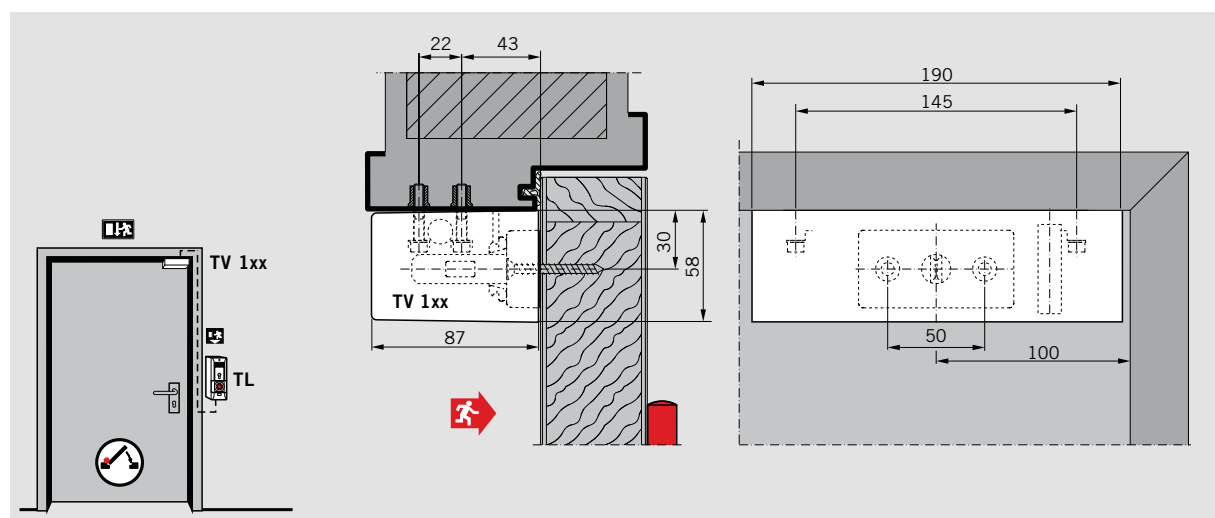
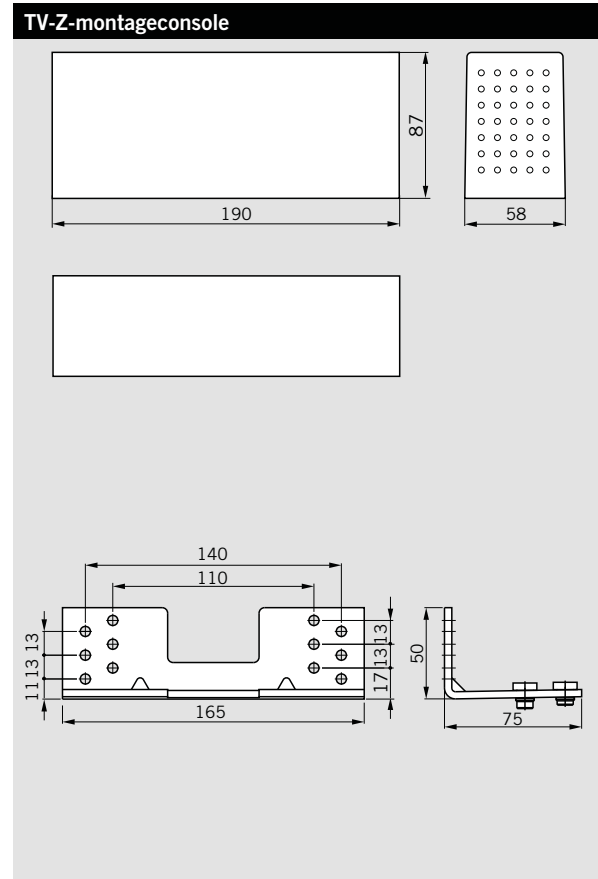
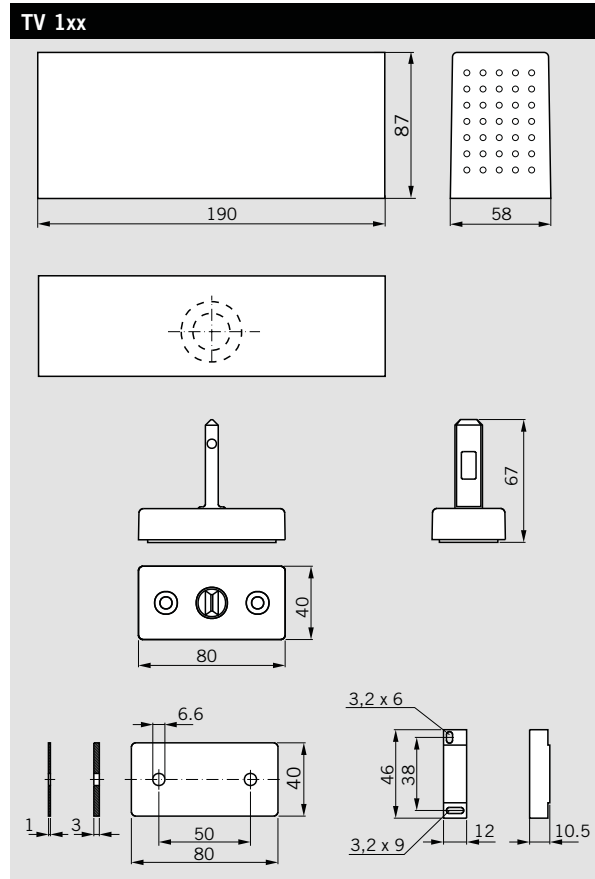
Aansluiting op de deurterminal met besturings- en aansluitprint TL-S 5 N/TL-S 55.

### F Geschiktheidsattest

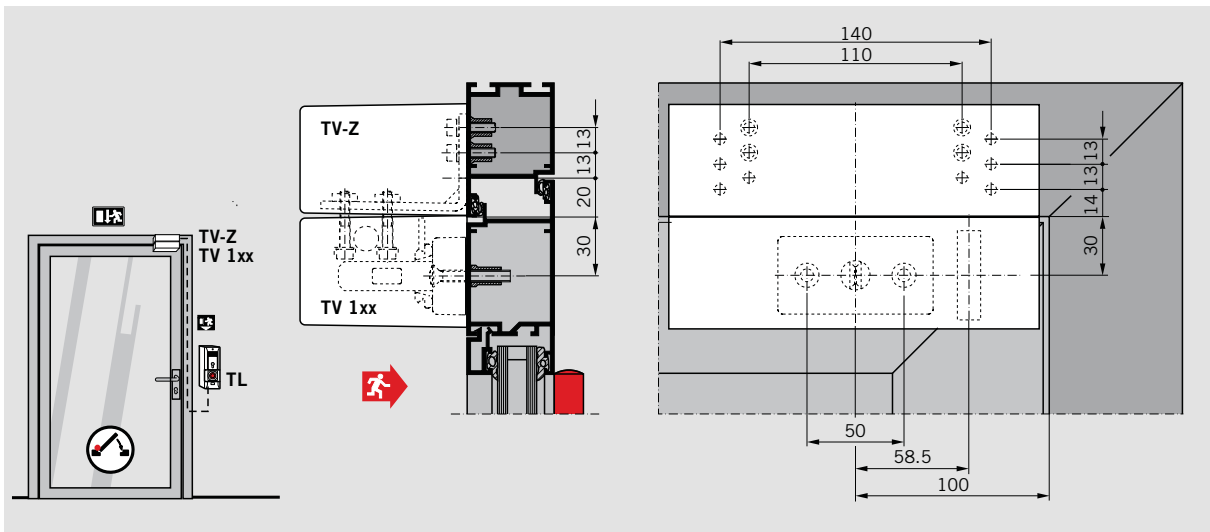
Montage op brand- en rookwerende deuren is alleen toegestaan, wanneer de geschiktheidsattesten voor deze deuren dit toestaan en de hierin vermelde specificaties worden nageleefd.

### De voordelen – punt voor punt ...

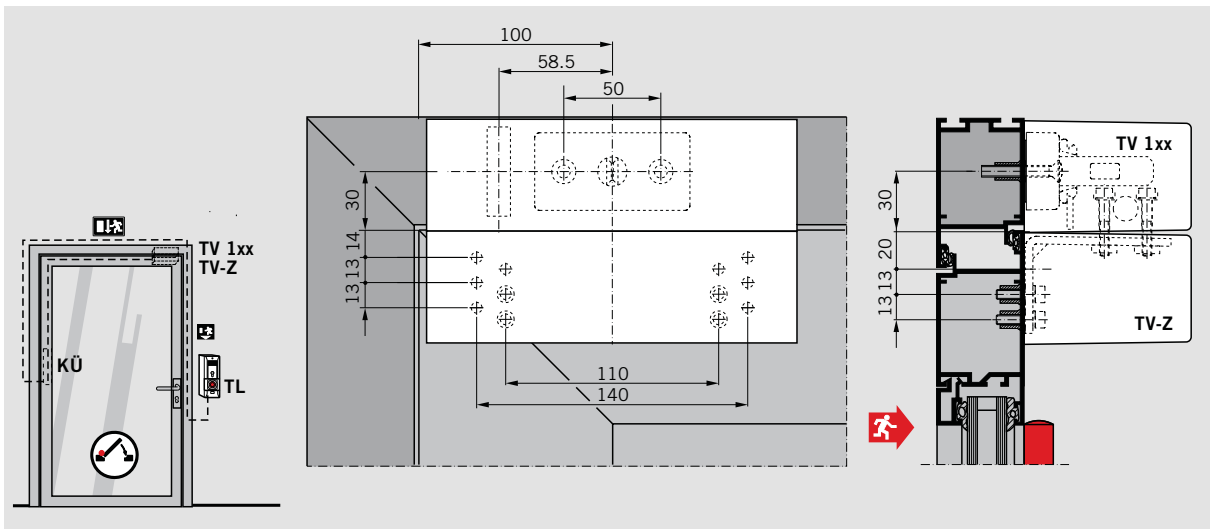
- Opent onvertraagd en zonder kans op verklemming.
- Met standaard sabotage- en deurstands-signalerings contact.
- Max. houdkracht conform de Duitse richtlijn voor elektrische vergrendelings-systemen op deuren in reddingswegen (EItVTR).



montage tegen onderzijde van bovendorpel;  
Situatie: naar buitendraaiende deur, aan niet scharnierzijde.

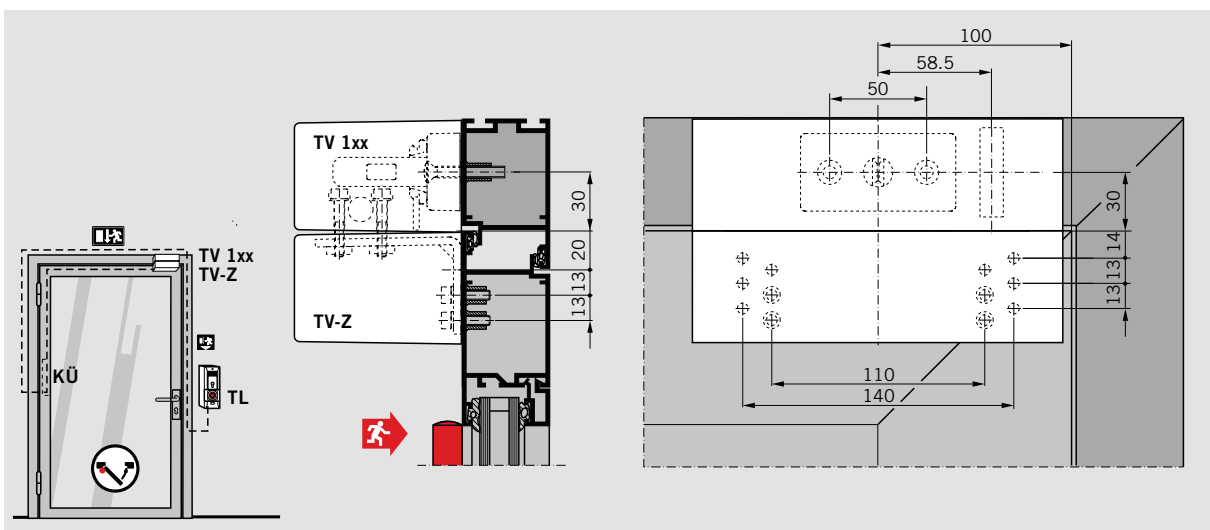


Montage bij vlakliggende deur via TV-Z montageconsole op het kozijn  
**Situatie:** naar buitendraaiende deur, aan niet scharnierzijde.



Montage bij vlakliggende deur via TV-Z montageconsole op de deur aan buitenzijde, zonder beperking van de vrije doorgangshoogte.  
**Situatie:** naar buitendraaiende deur, aan scharnierzijde.

**Aanwijzing:** Bij montage aan buitenzijde is een weersbestendige afdekking noodzakelijk.

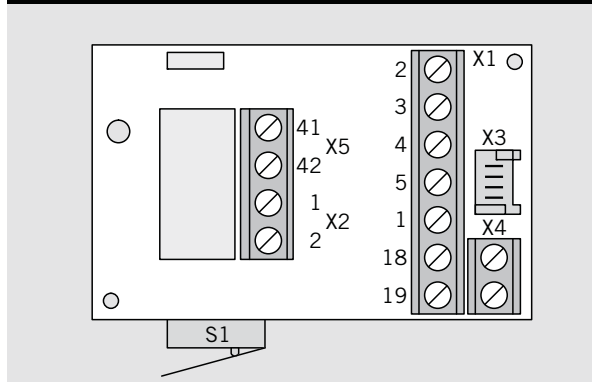


Montage bij vlakliggende via TV-Z montageconsole op de deur, zonder beperking van de vrije doorgangshoogte. **Situatie:** naar binnendraaiende deur, aan scharnierzijde.

### Technische gegevens

Voedingsspanning:	24 V DC, +15/-10%
Stroomopname:	ca. 250 mA
Contactbelastbaarheid:	24 V/500 mA (deurcontact) 24 V/500 mA inductief, 24 V/1 A ohms (terugmelding "vergrendeld/ontgrendeld")
Sabotagelijn:	Met 3,3 k $\Omega$ weerstand afgesloten
Geadviseerd kabeltype:	I-Y (ST)Y(4 x 2 x 0,6)

### Aansluitschema en functies



	2	←	+ 24 V DC	voedingsspanning ("nood-uit circuit")
	3	⊥	GND	
X1	4	→	NC	terugmelding "TV vergrendeld", in combinatie met RZ 1x en TL-S, <b>signalerings-LED rood</b>
	5	→	NO	terugmelding "TV ontgrendeld", in combinatie met RZ 1x en TL-S, <b>signalerings-LED groen</b>
	1	←	C	+ 24 V DC
	18	→	C	potentiaalvrije terugmelding "deur geopend / gesloten"
	19	→	NC	
X5	41	→	C	sabotagelijn
	42	→	NC	

**X2** verbinding intern naar deurcontact

**X3** verbinding naar vergrendelingsmagneet

**X4** verbinding naar intern deurcontact

**S1** sabotagecontact van de afdekkap

Contactdefinitie: deur gesloten, TV vergrendeld

**Bestekomschrijving**
**DORMA TV 1xx**

Deurvergrendeling (ruststroomprincipe) met sabotage- en deurstand signaleringscontact en geïntegreerde dwangmatig aangestuurde bewaking op vergrendelde/ontgrendelde toestand.

In gemoffelde corrosie- en sabotagebestendige metalen behuizing.


Levering inclusief vanghaak, uitvulplaatjes en bevestigingssetje. Max. sluitkracht conform EITVTR bij lastonafhankelijke, klemvrije ontgrendeling.

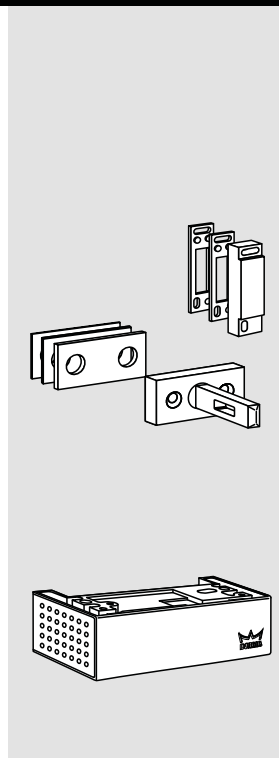
Aansluiting op de deurterminal met besturings- en aansluitprint TL-S 5 N/TL-S 55.

Voedingsspanning: 24 V DC +/-10%  
 Stroomopname max.: ca. 250 mA  
 Contactbelastbaarheid: 24 V DC, 500 mA inductief  
 24 V DC, 1,0 A ohms  
 Geadviseerd kabeltype: I-Y (ST)Y(4 x 2 x 0,6)  
 Afmetingen (b x h x d): ca. 190 x 58 x 87 mm

- TV 101** zilverkleurig
- TV 103** donkerbruin
- TV 104** edelstaal-design
- TV 111** wit (vgl. RAL 9016)
- TV 199** speciale kleur

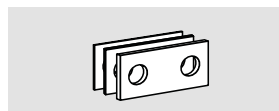
**Bestel-nr.** 

- 56022101  TV1xx
- 56022103
- 56022104
- 56022111
- 56022199


**DORMA TV-Z 01**

Setje uitvulplaatjes voor afstellen van de houder van de deurgrendeling DORMA TV 1xx bij montagetoleranties 2 st. 1 mm dik, 1 st. 3 mm dik


- 56520101  TV-Z01

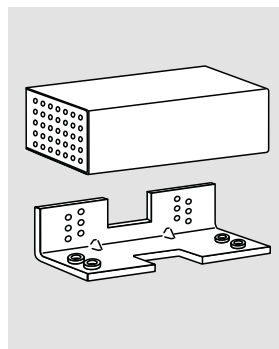

**DORMA TV-Z 1xx**

Montageconsole voor montage van de deurvergrendeling DORMA TV 1xx/TV 2xx op vlakliggende deuren. Verzinkt staalprofiel met gemoffelde afdekkap, met beveiliging tegen demontage TV 1xx.

Afmetingen (b x h x d): ca. 190 x 58 x 87 mm

- TV-Z 101** zilverkleurig
- TV-Z 103** donkerbruin
- TV-Z 104** edelstaal-design
- TV-Z 111** wit (vgl. RAL 9016)
- TV-Z 199** speciale kleur

- 56522201  TV-Z1xx
- 56522203
- 56522204
- 56522211
- 56522299



Elektromagnetische deurvergrendeling opbouw voor montage tegen het kozijn. Aansluiting op de deurterminal met besturings- en aansluitprint TL-S 5 N/TL-S 55.

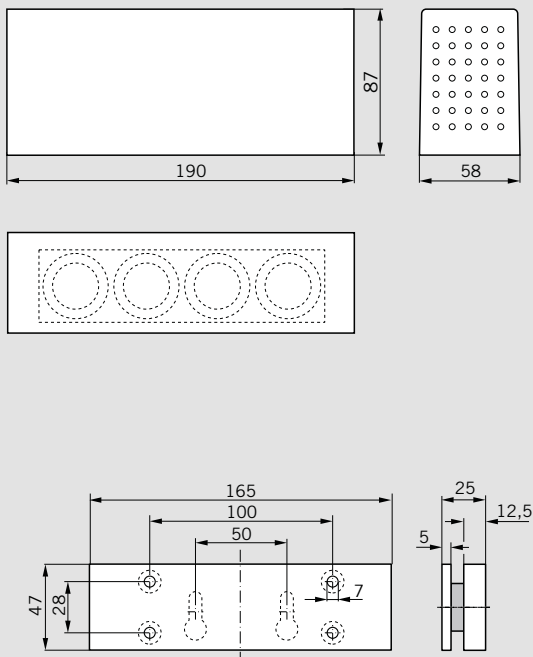
### F Geschiktheidsattest

Montage op brand- en rookwerende deuren is alleen toegestaan, wanneer de geschiktheidsattesten voor deze deuren dit toestaan en de hierin vermelde specificaties worden nageleefd.

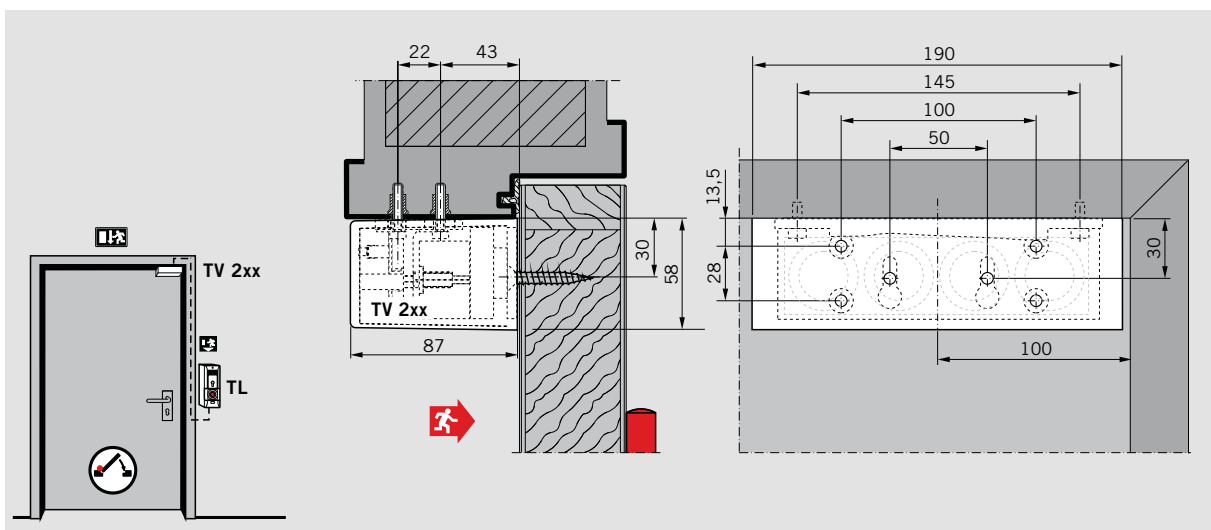
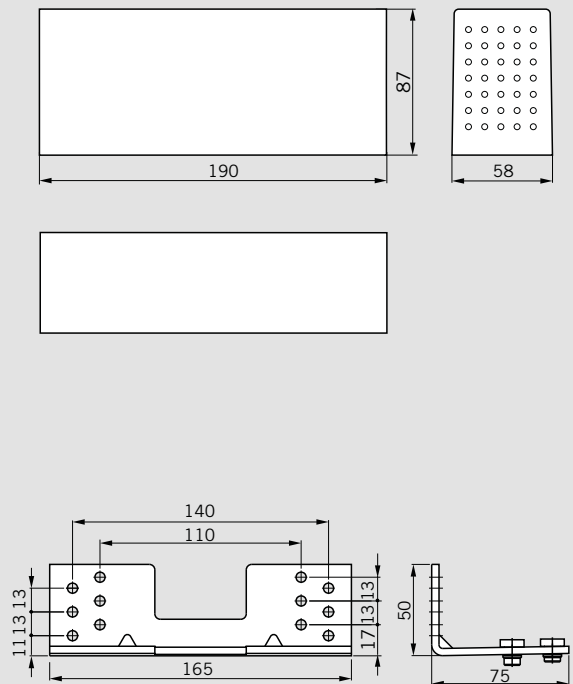
### De voordelen – punt voor punt ...

- Vlakke kleefmagneet met hoge houdkracht en geringe afmetingen.
- Met standaard sabotage- en deurstandsignaleringscontact
- Multi beweegbare magneetophanging met driedimensionale instelmogelijkheden.
- Max. houdkracht conform de Duitse richtlijn voor elektrische vergrendelingsystemen op deuren in reddingswegen (EITVTR)

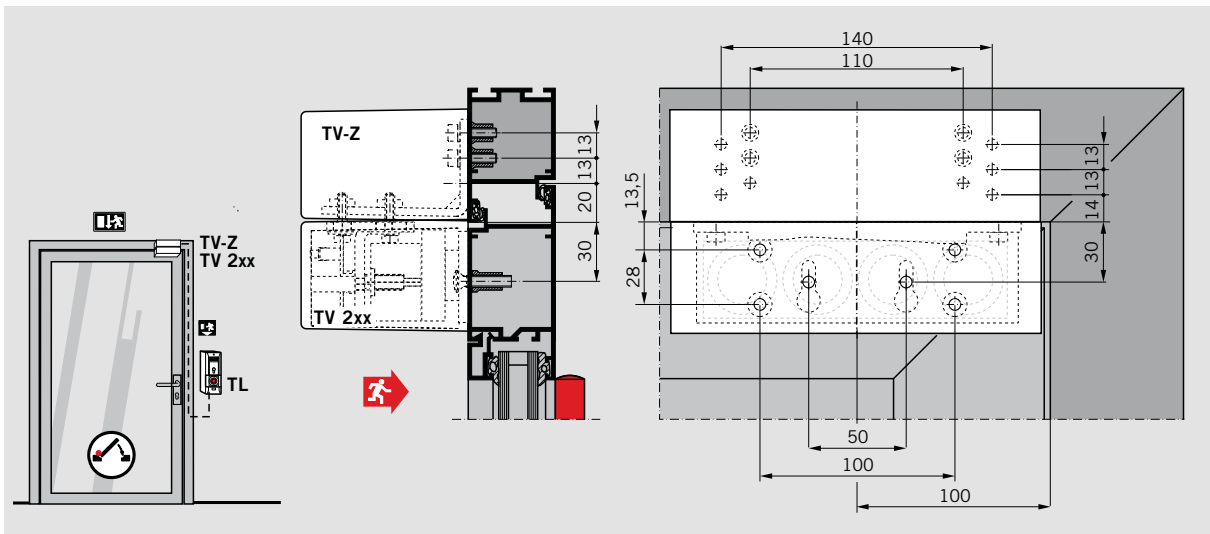
#### TV 2xx



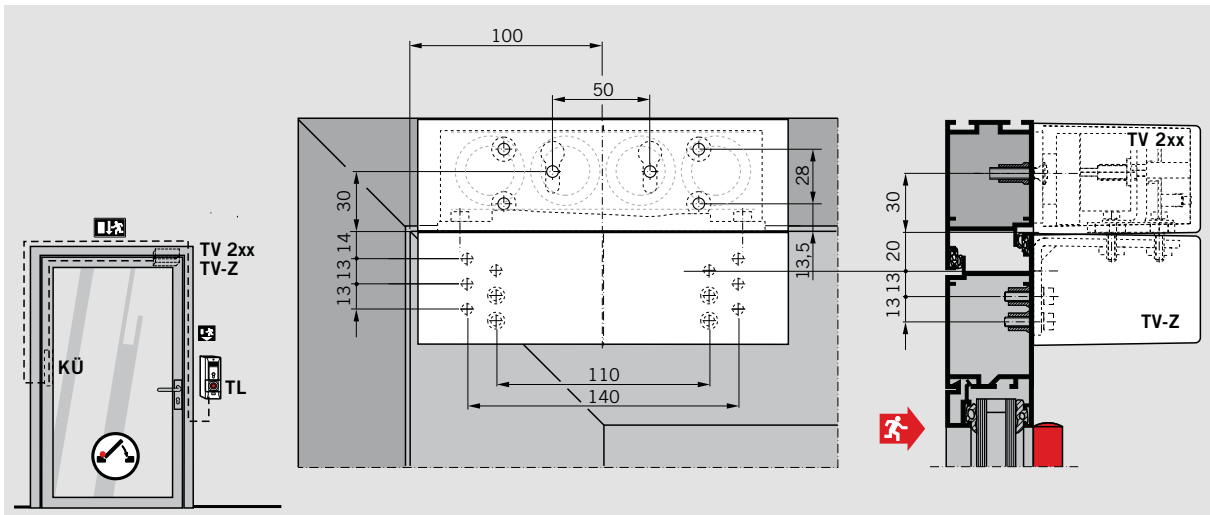
#### TV-Z-montageconsole



Montage tegen onderzijde van bovendorpel;  
Situatie: naar buitendraaiende deur, aan niet scharnierzijde.

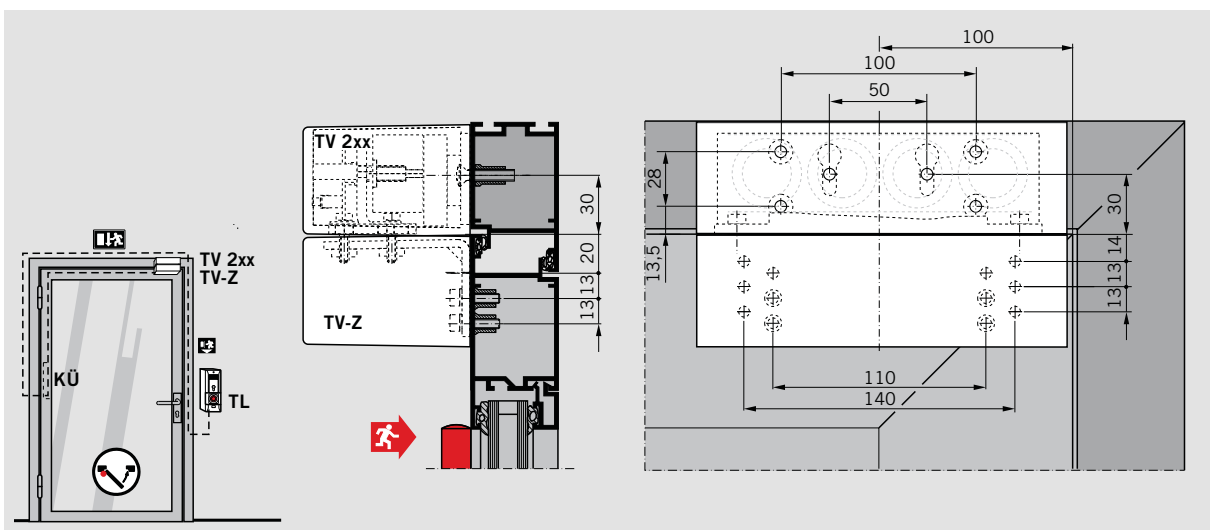


Montage bij vlakliggende deur via TV-Z montageconsole op het kozijn  
**Situatie:** naar buitendraaiende deur, aan niet scharnierzijde



Montage bij vlakliggende deur via TV-Z montageconsole op de deur aan buitenzijde,  
 zonder beperking van de vrije doorgangshoogte.  
**Situatie:** naar buitendraaiende deur, aan scharnierzijde

**Aanwijzing:** Bij montage aan buitenzijde is een weersbestendige afdekking noodzakelijk.

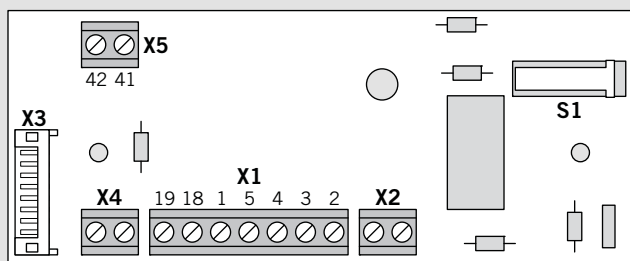


Montage bij vlakliggende deur via TV-Z montageconsole op de deur, zonder beperking van de vrije doorgangshoogte.  
**Situatie:** naar binnendraaiende deur, aan scharnierzijde

## Technische gegevens

Voedingsspanning:	24 V DC, +15 / -10%
Stroomopname:	ca. 200 mA
Contactbelastbaarheid:	24 V/500 mA inductief, 24 V/1 A ohms (terugmelding "vergrendeld/ontgrendeld")
Sabotagelijn:	Met 3,3 k $\Omega$ weerstand afgesloten
Geadviseerd kabeltype:	I-Y(ST) Y(4 x 2 x 0,6)

## Aansluitschema en functies



<b>X1</b>	2	←	+ 24 V DC	geschakelde voedingsspanning ("nood-uit circuit")
	3	⊥	GND	
	4	→	NC	terugmelding "TV vergrendeld", in combinatie met RZ 1x en TL-S, <b>signalerings-LED rood</b>
	5	→	NO	terugmelding "TV ontgrendeld", in combinatie met RZ 1x en TL-S, <b>signalerings-LED groen</b>
	1	←	C	+ 24 V DC
	18	→	C	potentiaalvrije terugmelding "deur geopend / gesloten" indien op X4 een deurcontact (deurstandsignalering) aangesloten is.
<b>X5</b>	41	→	3,3 k $\Omega$	C
	42	→		NC
<b>X4</b>		→		extern aan te sluiten deurcontact (of doorverbinding)
		→		
<b>X2</b>				verbinding intern naar deurcontact
<b>X3</b>				verbinding naar vergrendelingsmagneet
<b>S1</b>				sabotagecontact van de afdekkap

Contactdefinitie: deur gesloten, TV vergrendeld



**Bestekomschrijving:**
**DORMA TV 2xx**

Elektromagnetische deurvergrendeling (ruststroomprincipe) met sabotage- en deurstand signaleringscontact en geïntegreerde dwangmatig aangestuurde bewaking op vergrendelde/ontgrendelde toestand.

In gemoffelde corrosie- en sabotagebestendige metalen behuizing.

Levering inclusief ankerplaat (ook voor brandwerende deuren) en bevestigingsmateriaal.

Max. sluitkracht conform EltVTR bij lastonafhankelijke, klemvrije ontgrendeling.

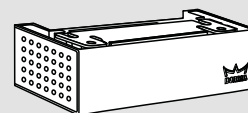
Aansluiting op de deurterminal met besturings- en aansluitprint TL-S 5 N/TL-S 55.

Voedingsspanning:	24 V DC +/- 10 %
Stroomopname max.:	ca. 200 mA
Contactbelastbaarheid:	24 V DC, 500 mA inductief 24 V DC, 1,0 A ohmsch
Geadviseerd kabeltype:	I-Y(ST) Y4 x 2 x 0,6
Afmetingen (b x h x d):	ca. 190 x 58 x 87 mm

- TV 201 zilverkleurig
- TV 203 donkerbruin
- TV 204 edelstaal-design
- TV 211 wit (vgl. RAL 9016)
- TV 299 speciale kleur

**Bestel-nr.**


- |          |   |
|----------|---|
| 56022201 |  TV2xx |
| 56022203 |   |
| 56022204 |   |
| 56022211 |   |
| 56022299 |   |

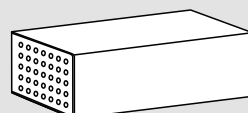

**DORMA TV-Z 1xx**

Montageconsole voor montage van de deurvergrendeling DORMA TV 1xx/TV 2xx op vlakliggende deuren. Verzinkt staalprofiel met gemoffelde afdekkap, met beveiliging tegen demontage TV 1xx.

Afmetingen (b x h x d): ca. 190 x 58 x 87 mm

- TV-Z 101 zilverkleurig
- TV-Z 103 donkerbruin
- TV-Z 104 edelstaal-design
- TV-Z 111 wit (vgl. RAL 9016)
- TV-Z 199 speciale kleur

- |          |   |
|----------|---|
| 56522201 |  TV-Z1xx |
| 56522203 |   |
| 56522204 |   |
| 56522211 |   |
| 56522299 |   |



Deurvergrendeling voor inbouw in het kozijn.

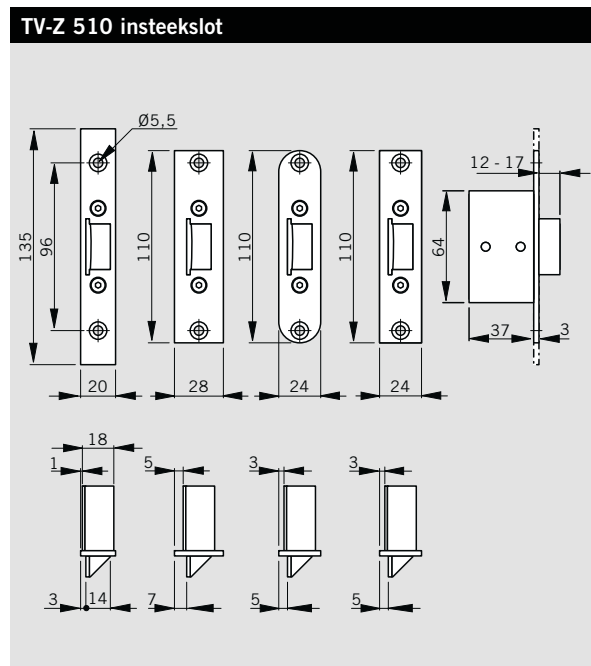
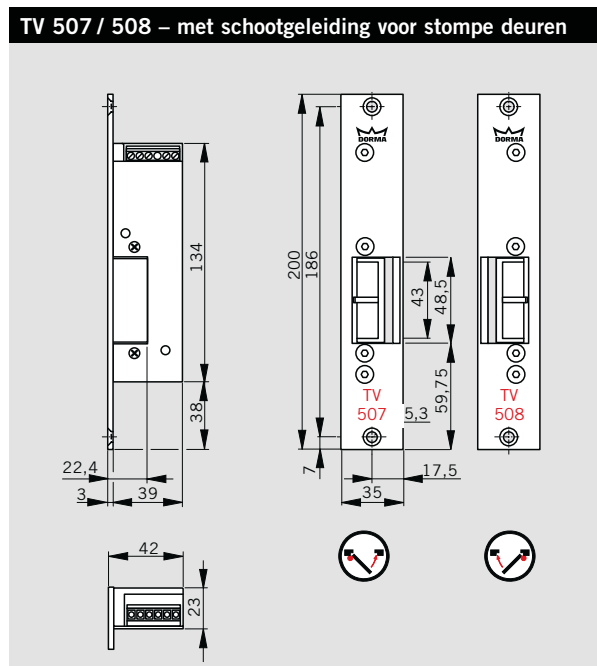
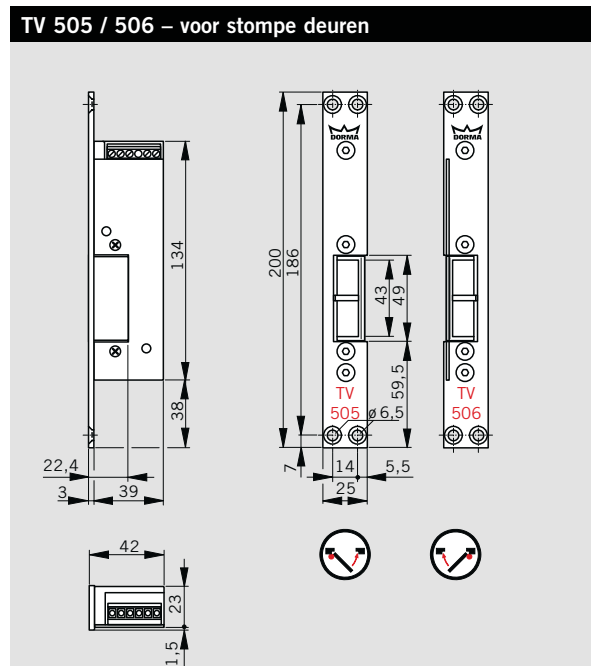
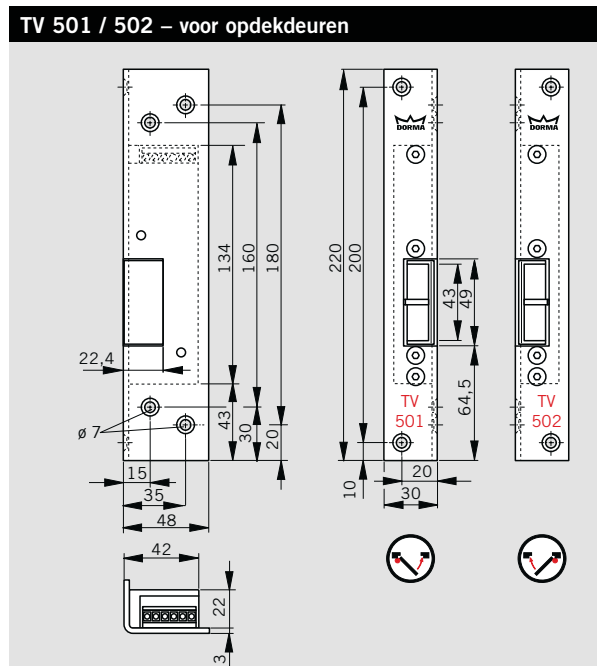
Aansluiting op de deurterminal met besturings- en aansluitprint TL-S 5 N/TL-S 55.

**F Geschiktheidsattest**

Montage op brand- en rookwerende deuren is alleen toegestaan, wanneer de geschiktheidsattesten voor deze deuren dit toestaan en de hierin vermelde specificaties worden nageleefd.

**De voordelen – punt voor punt ...**

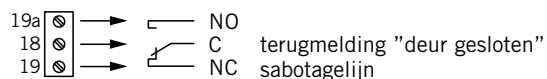
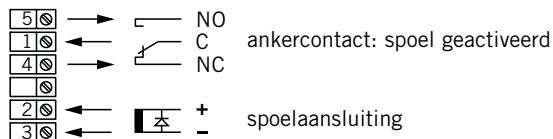
- Dankzij de inbouw montage beter beschermd tegen manipulatie en sabotage
- Geïntegreerde terugmeldcontacten voor bewaking op vergrendelde/ontgrendelde toestand
- Voor opdekdeuren en stompe deuren
- Max. sluitkracht conform de Duitse richtlijn voor elektrische vergrendelings-systemen op deuren in reddingswegen (EITVTR)



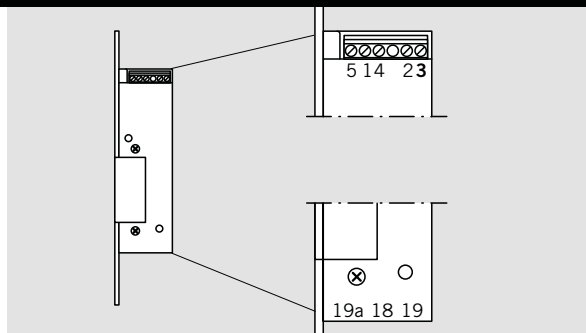
### Technische gegevens

Voedingsspanning:	24 V DC, +/- 10%	Contactbelastbaarheid:	24 V DC / 0,5 A inductief
Stroomopname:	max. 58 mA	Geadviseerd kabeltype:	24 V DC / 1,0 A ohms
			I-Y (ST)Y(4 x 2 x 0,6)

### Aansluitschema en functies



Contactdefinitie: deur gesloten, TV geactiveerd



### Bestekomschrijving

#### DORMA TV 5xx


Deurvergrendeling met geïntegreerd terugmeldcontact voor bewaking op vergrendelde/ontgrendelde toestand. Geleverd met aangelaste voorplaat en bevestigingsschroeven. Max. houdkracht conform ElTVTR bij dwarsdrukonaafhankelijke, klemvrije ontgrendeling.

Voor aansluiting op deurterminals met besturingsprinten TL-S 5 N/TL-S 55.

Voedingsspanning:	24 V DC +/-10%
Stroomopname:	max. 58 mA
Contactbelastbaarheid:	24 V DC, 0,5 A inductief
	24 V DC, 1,0 A ohms
Geadviseerd kabeltype:	I-Y (ST)Y(4 x 2 x 0,6)
Afmetingen (b x h x d):	ca. 23 x 134 x 39 mm
	zonder sluitplaat


#### met hoeksluitplaat 30 x 48 x 220 x 3 mm voor opdekdeuren

- TV 501 DIN-linkse deur
- TV 502 DIN-rechtse deur

15150124  
15150224 


#### met vlakke sluitplaat 25 x 200 x 3 mm voor stompe deuren

- TV 505 DIN-linkse deur
- TV 506 DIN-rechtse deur

15150524  
15150624 

#### met vlakke sluitplaat 35 x 200 x 3 mm met schootgeleiding voor stompe deuren


- TV 507 DIN-linkse deur
- TV 508 DIN-rechtse deur

15150724  
15150824 

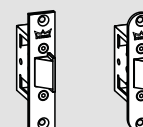
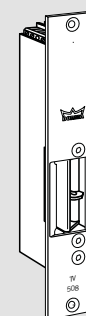
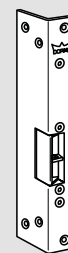
#### DORMA TV-Z 510

Insteekslot als tegenstuk voor TV 50x, voor inbouw in het deurblad

- Voorplaat 24 x 110 x 3
- Voorplaat 24 x 110 x 3, kanten afgerond
- Voorplaat 28 x 110 x 3
- Voorplaat 20 x 135 x 3

15198124  
15198224  
15198128  
15198120 

### Bestel-nr.





**Door Control**



**Automatic**



**Glass Fittings  
and Accessories**



**Security/Time  
and Access (STA)**



**Movable Walls**

**Door Control Division**

**Central Europe**

DORMA GmbH + Co. KG  
DORMA Platz 1  
D-58256 Ennepetal  
Tel. +49 2333 793-0  
Fax +49 2333 793-495  
[www.dorma.com](http://www.dorma.com)

**Nederland**

DORMA van Duin Nederland B.V.  
Dalwagen 45  
NL-6669 CB Dodewaard  
Postbus 15  
NL-6669 ZG Dodewaard  
Tel. +31 488 418-100  
Fax +31 488 418-190  
[info@dorma.nl](mailto:info@dorma.nl)  
[www.dorma.nl](http://www.dorma.nl)

**België**

DORMA foquin N.V./S.A.  
Lieven Bauwensstraat 21a  
B-8200 Brugge  
Tel. +32 50 451570  
Fax +32 50 319505  
[info@dorma.be](mailto:info@dorma.be)  
[www.dorma.be](http://www.dorma.be)