

cod.	A	Descrip.
53410	10	
53435	35	
53440	40	
53445	45	
53450	50	

Cualquier otro espesor de puerta, sobre pedido.

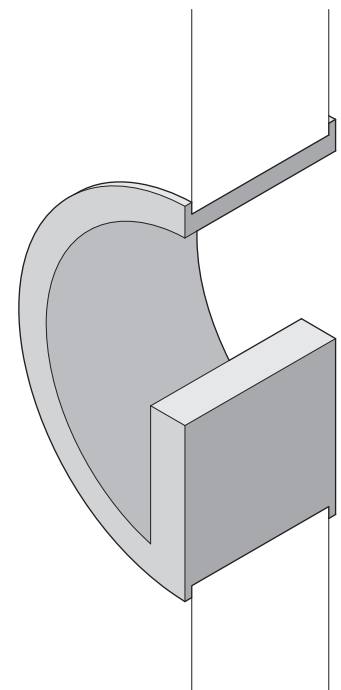
Any door thickness available on request.

Toute épaisseur de porte sont disponibles sur demande.

AISI 304, mate. Tolerancias generales del plano: ±0,5mm.

AISI 304, matte. General tolerances of technical drawing: ±0,5mm.

AISI 304, mat. Tolérance générale du plan technique: ±0,5mm.



i-5250