

Plug M-S



Gebruik

Geschikt voor:

- Beton
- Kanaalplaten
- Natuursteen met hoge dichtheid
- Volle baksteen
- Volle kalkzandsteen
- Spaanplaat

Ter bevestiging van:

- Lampen
- Handgrepen
- Kleine legplanken
- Constructies van hout of metaal
- Hoeklijn
- Meubelbevestigingen

Omschrijving

- Messing spreidplug voor metrische schroeven.
- Zeer geschikt voor plaatmaterialen.

Voordelen

- Kleine verankeringsdiepte vermindert de boortijd.
- Speciale geometrie tegen het meedraaien in het boorgat.
- Vlakliggend anker staat meerdere malen monteren en demonteren toe.

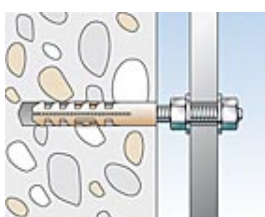
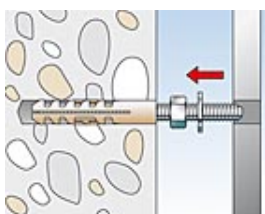
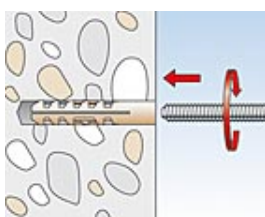
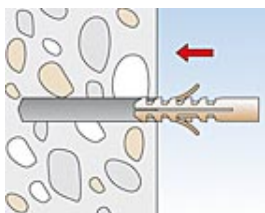
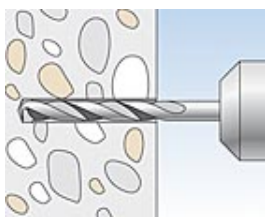
Montage

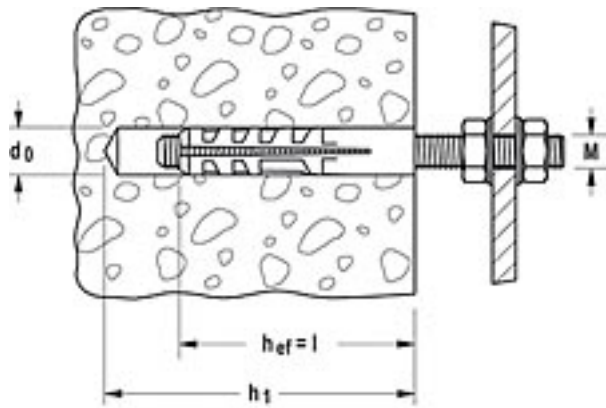
Type van montage

- Voorsteek- en doorsteekmontage
- Afstandsmontage

Montage tip

Boutlengte = ankerlengte + dikte aanbouwdeel + dikte ring (bij draadstangen dikte moer optellen).





Type	Art.-Nr.	<div style="display: flex; align-items: center; gap: 5px;"> ■ ETA ● DIBt </div>	Boor-Ø <div class="h6"> d_0 </div> [mm]	Min. boorgatdiepte <div class="h6"> h_1 </div> [mm]	Pluglengte = min. verankeringsdiepte <div class="h6"> $l = h_{ef}$ </div> [mm]	Passend bij metrisch draad <div class="h6"> M </div>	Verpakkingseenheid [Stuks]	Overdoos [Stuks]	GTIN (EAN code)
M 6 S	050152	-	8	55	40	M 6	100	2500	4006209501528
M 8 S	050153	-	10	70	50	M 8	50	1250	4006209501535
M 10 S	050154	-	14	90	70	M 10	20	480	4006209501542
M 12 S	050155	-	16	100	80	M 12	10	250	4006209501559

- Kleine verankeringsdiepte vermindert de boortijd.
- Speciale geometrie tegen het meedraaien in het boorgat.
- Vlakliggend anker staat meerdere malen monteren en demonteren toe.

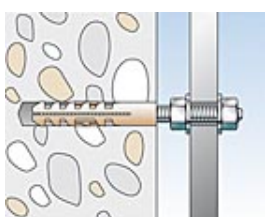
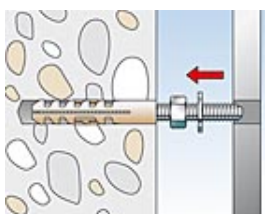
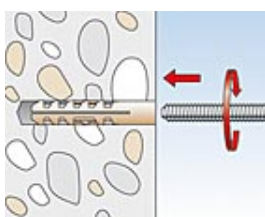
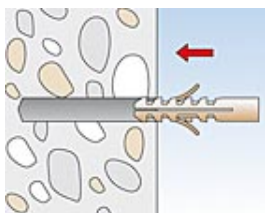
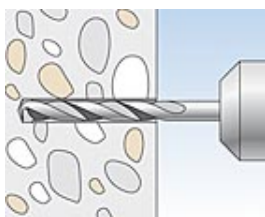
Montage

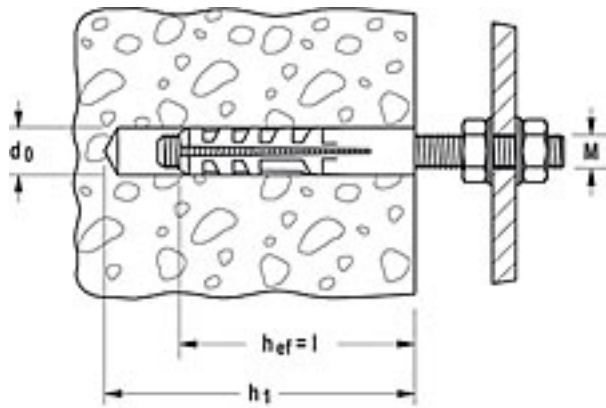
Type van montage

- Voorsteek- en doorsteekmontage
- Afstandsmontage

Montage tip

Boutlengte = ankerlengte + dikte aanbouwdeel + dikte ring (bij draadstangen dikte moer optellen).





Type	Art.-Nr.	<div style="display: flex; align-items: center; gap: 5px;"> ■ ETA ● DIBt </div>	Boor-Ø <div class="h6"> d_0 </div> [mm]	Min. boorgatdiepte <div class="h6"> h_1 </div> [mm]	Pluglengte = min. verankeringsdiepte <div class="h6"> $l = h_{ef}$ </div> [mm]	Passend bij metrisch draad <div class="h6"> M </div>	Verpakkingseenheid [Stuks]	Overdoos [Stuks]	GTIN (EAN code)
M 6 S	050152	-	8	55	40	M 6	100	2500	4006209501528
M 8 S	050153	-	10	70	50	M 8	50	1250	4006209501535
M 10 S	050154	-	14	90	70	M 10	20	480	4006209501542
M 12 S	050155	-	16	100	80	M 12	10	250	4006209501559