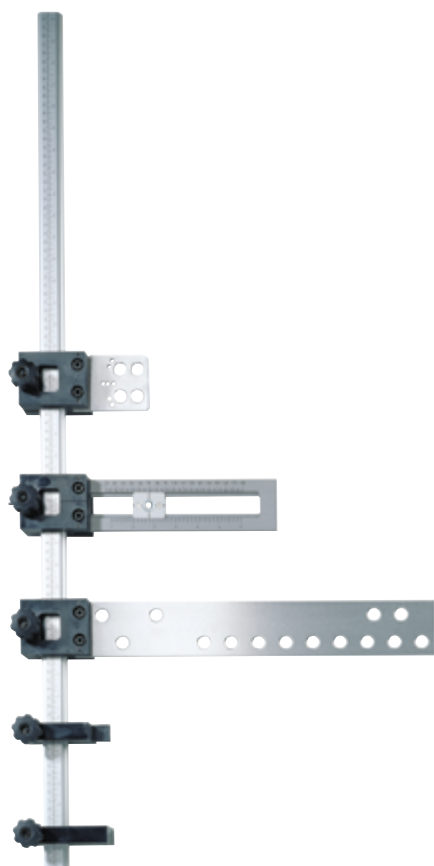


Boormallen

- ▶ Accura
- ▶ Voor scharnieren, montageplaten, ladegeleiders en grepen



- ▶ Boormal in het modulair systeem
- ▶ Veelzijdig bruikbaar, met verschillende boorlichamen kan verschillend beslag worden verwerkt
- ▶ Efficiënt, economisch en vakkundig
- ▶ Aanslagen kunnen links en rechts worden gebruikt
- ▶ Eenvoudige afstelling van boorlichaam en aanslagen m.b.v. spanschroeven
- ▶ Rail met maatverdeling
- ▶ Eenvoudige maatvinding door inspectieruitje in het boorlichaam
- ▶ Boorlichaam en rail van aluminium
- ▶ Gebruik van hulsboren - minimale slijtage van de boren omdat de snijkanten niet met de mal in aanraking komen
- ▶ Toebehoren hulsboor a.u.b. apart bestellen

Met de verschillende Accura boorlichamen kan het volgende beslag worden verwerkt:

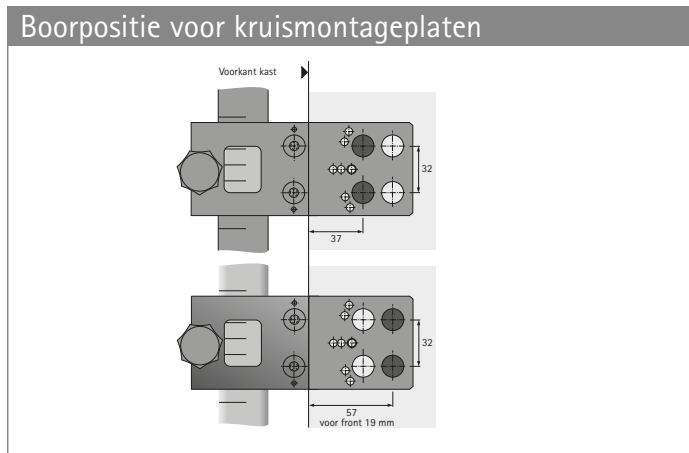
- ▶ Actro ladegeleiders voor ArciTech / AvanTech
- ▶ Quadro ladegeleiders voor InnoTech / InnoTech Atira
- ▶ Quadro ladegeleiders met opschuiftechniek, gedeeltelijk en volledig uittrekbaar
- ▶ Quadro geleiders met opsteektechniek, gedeeltelijk en meer dan volledig uittrekbaar
- ▶ Quadro ladegeleiders en kogelgeleiders uit het programma Systema Top 2000
- ▶ Rolgeleiders FR (302 / 402 / 602 / 6142 ...)
- ▶ Kogelgeleiders KA
- ▶ Scharnieren Sensys, Intermat en SlideOn
- ▶ Montageplaten Systeem 8099 / 9000 / 2006
- ▶ Systeem 32, rijboringen
- ▶ Grepen met 2 of 3 voetjes vanaf 64 mm boorafstand
- ▶ Meubelknoppen

Accura

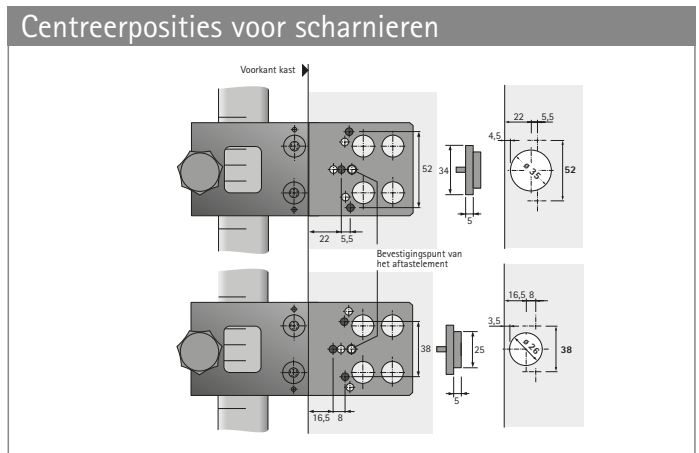
Artikel	Bestelnr.	VE
1 Accura rail met maatverdeling, 2000 mm lang	0 020 014	1 st.
1 Accura rail met maatverdeling, 500 mm lang	0 044 764	1 st.
1 Accura rail met maatverdeling, 1000 mm lang	0 070 263	1 st.
1 Accura rail met maatverdeling, 1500 mm lang	0 070 264	1 st.
2 Accura boorlichaam met centreerpin en aftastelement, aluminium/kunststof, voor scharnieren/montageplaten	0 013 841	1 st.
3 Centreerpin	0 023 680	1 st.
4 Reserveschuifklep met boorbus voor Accura boorlichaam voor grepen en knoppen	0 044 767	1 st.
5 Accura boorlichaam voor ladegeleiders, aluminium/kunststof	0 070 265	1 st.
6 Accura boorlichaam voor grepen en knoppen, aluminium/kunststof	0 044 765	1 st.
7 Verstelbare aanslag voor gemonteerde kast, kunststof	0 070 267	1 st.
8 Verstelbare aanslag voor aparte (gedemonteerde) kastzijwanden, kunststof	0 070 266	1 st.
9 Aftastpin voor rijboringen	0 046 629	1 st.
10 Schroeven voor schuifklep met boorbus (Accura boormal voor grepen en knoppen)	9 131 486	2 st.

Boormallen

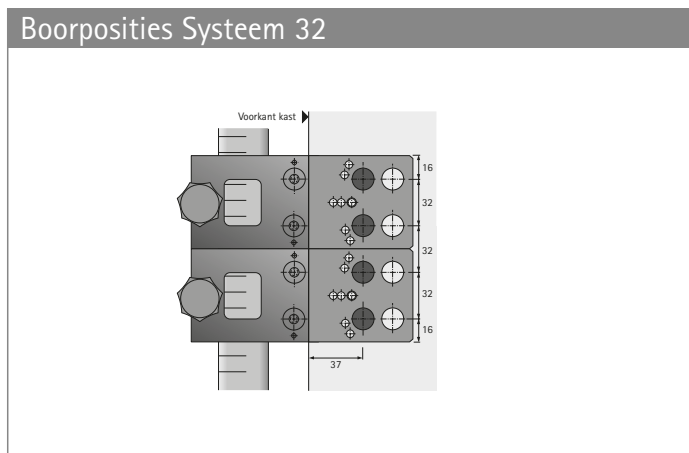
- ▶ Accura
- ▶ Voor scharnieren, montageplaten, ladegeleiders en grepen



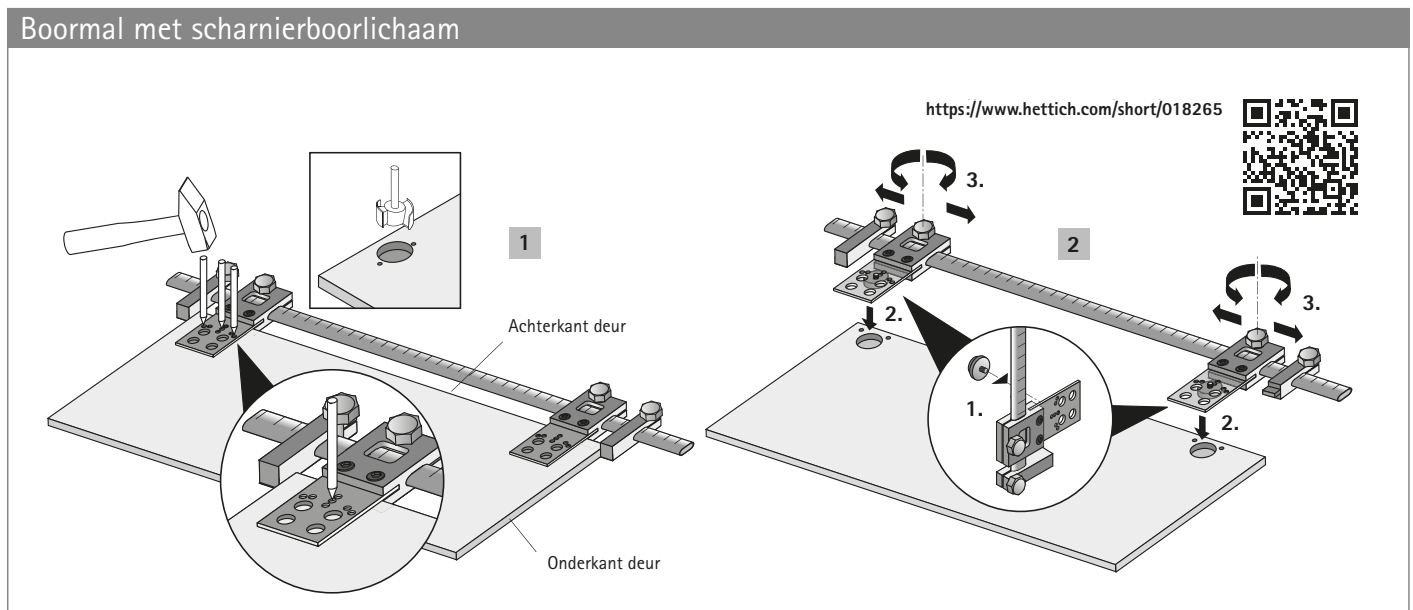
Boorpositie voor kruismontageplaten Systeem 8099/9000/2006 voor scharnieren Sensys/Intermat/SlideOn (voorliggend/inliggend)



Centreerposities Sensys, Intermat en SlideOn



Boorposities voor System 32 rijboringen

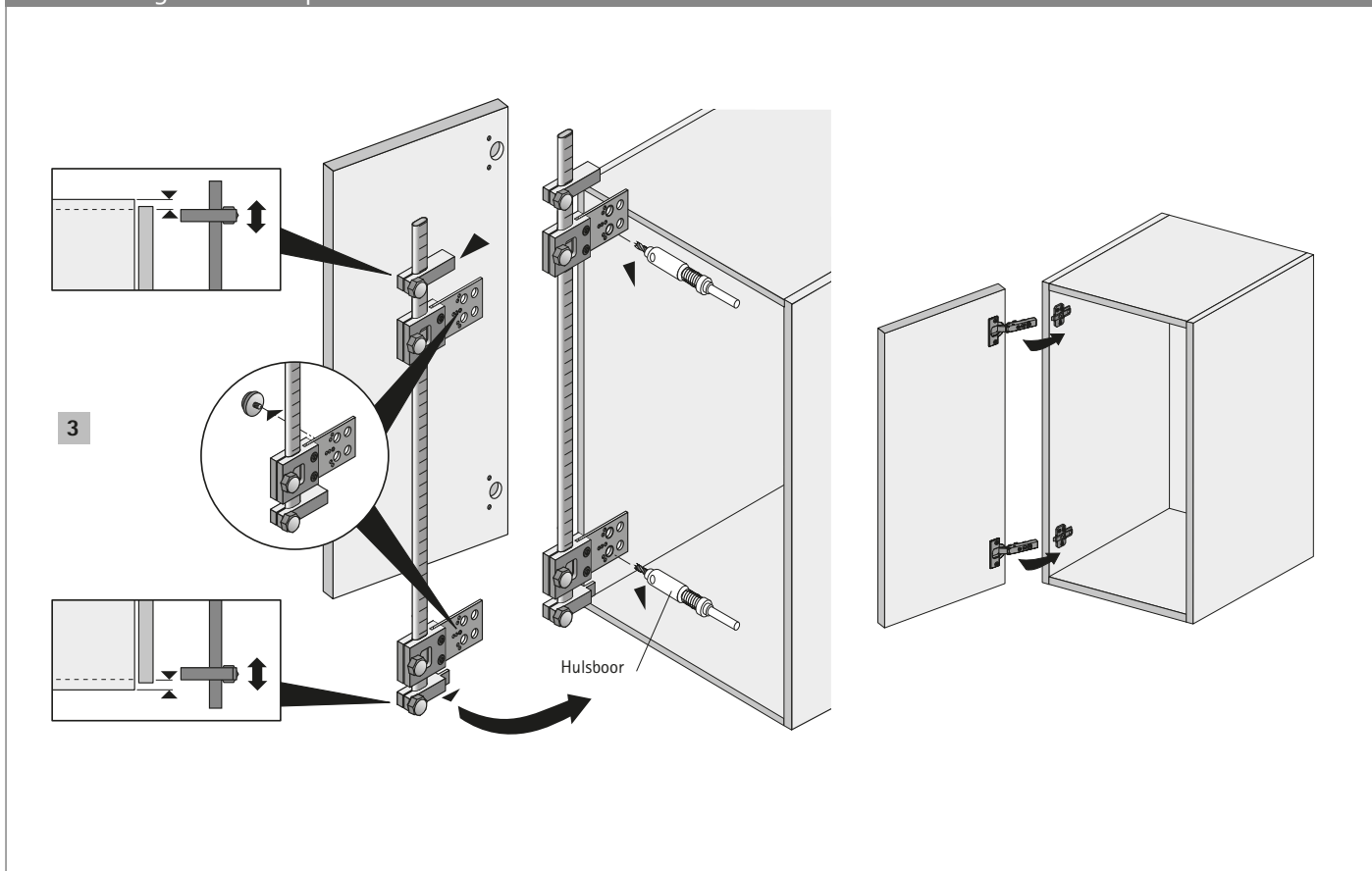


- 1 Het boorlichaam en de aanslag afstellen. Met de centreerpin de boorgaten centreren. Potboringen aanbrengen.
- 2 M.b.v. de aftastpinnen de scharnierafstanden overbrengen. De gewenste voeg kan met de aanslagen op de rail met schaal worden ingesteld.

Boormallen

- ▶ Accura
- ▶ Voor scharnieren, montageplaten, ladegeleiders en grepen

Boormal tegen de kast plaats



3 De aftastpinnen verwijderen en de boormal overeenkomstig in de kast plaats. M.b.v. de hulsboor de boringen voor de montageplaten aanbrengen.

Boormallen

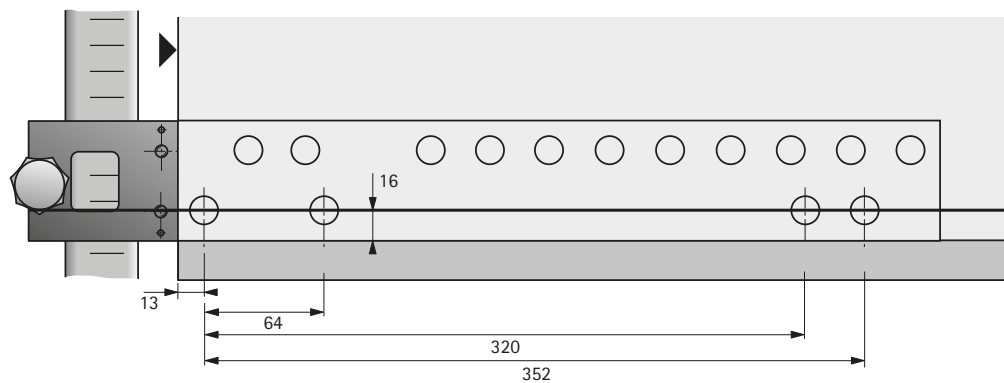
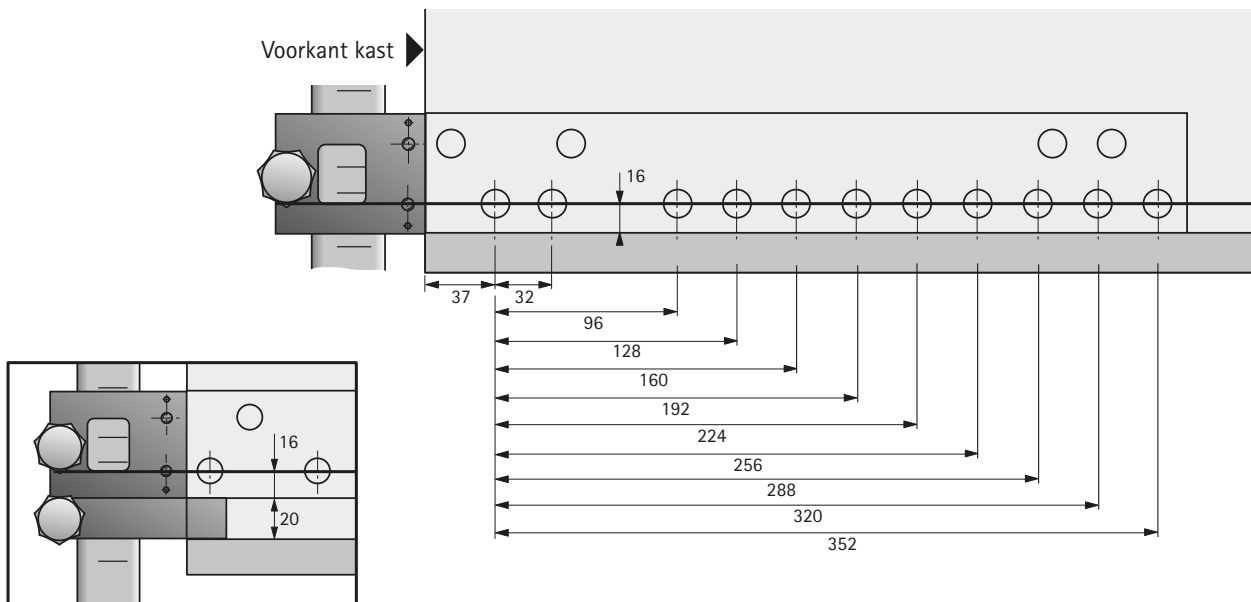
- ▶ Accura
- ▶ Voor scharnieren, montageplaten, ladegeleiders en grepen

Boorposities voor ladegeleiders

<https://www.hettich.com/short/bb4750>



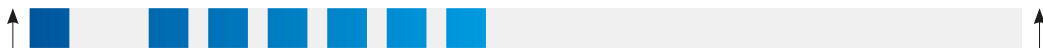
- Boorpositie voor
- Actro uittrekbare ladegeleiders
 - Quadro opschuif- / opsteektechniek
 - Quadro Duplex 60 / 70 – Systema Top 2000 kastenwand
 - Kogelgeleiders KA
 - Rolgeleiders FR



- Boorpositie voor
- KA 270, Quadro 12 en Quadro Duplex 45
 - Systema Top 2000 schrijfbureau (container, smalle container)

Boormallen

- ▶ Accura
- ▶ Voor scharnieren, montageplaten en ladegeleiders



Accura boorlichaam (verstelbaar in de diepte)

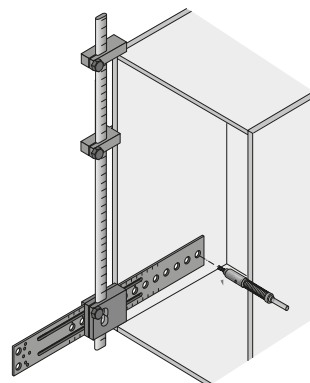
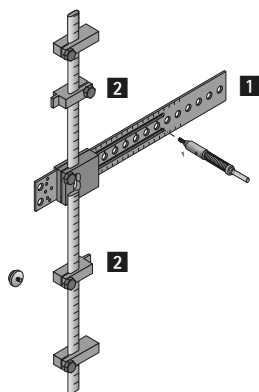


- ▶ In diepte verstelbaar boorlichaam voor de Accura boormal
- ▶ Dankzij de diepteverstelling ook te gebruiken bij geringe kastdiepte
- ▶ Te gebruiken voor
 - alle potscharnieren van de series Sensys, Intermat en SlideOn
 - Actro voor ArciTech / Actro 5D voor AvanTech en houten laden
 - Quadro voor InnoTech / InnoTech Atira
 - Quadro voor houten schuifladen (opschuif- en opsteekmontage, gedeeltelijk en volledig uittrekbare ladegeleiders)
 - Quadro voor Systema Top 2000
 - kogelgeleiders KA
 - rolgeleiders FR
- ▶ Aluminium geëloxeerd, kunststof
- ▶ Om het in diepte verstelbare boorlichaam te kunnen gebruiken is de aanslagset bestelnr. 9 139 574 vereist, a.u.b. apart bestellen
- ▶ Toebehoren voor boorlichaam a.u.b. apart bestellen
- ▶ Toebehoren hulsgroef a.u.b. apart bestellen

Verwijzing:

- ▶ Toebehoren bij boorlichaam, zie pagina's 95-96
- ▶ Toebehoren aanslagset, zie pagina 100
- ▶ Toebehoren hulsgroef zie pagina 158

Artikel	Bestelnr.	VE
1 Accura boorlichaam (in diepte verstelbaar)	9 128 171	1 st.
2 Aanslagset (1x voor scharnieren, 1x voor ladegeleiders)	9 139 574	1 set



Afstanden van de boringen

