



# Gebruiksaanwijzing



**CM 210/10/3 W BOXER**

**CE**

**Bestelnr. 25195**

**CM 210/10/15 W BOXER**

**CE**

**Bestelnr. 25198**

**CM 110/8/15 W BOXER SILENT**

**CE**

**Bestelnr. 25200**

**COMPRESSORE D'ARIA SENZA OLIO – MANUALE D'USO E MANUTENZIONE**  
**OILLESS AIR COMPRESSOR – USE AND MAINTENANCE BOOKLET**  
**KOMPRESSORS OHNE ÖL – BEDIENUNGS-UND WARTUNGSANLEITUNG**  
**COMPRESSEUR D'AIR SANS HUILE – LIVRET EMPLOI ET ENTRETIEN**  
**COMPRESOR DE AIRE SIN ACEITE – MANUAL**  
**OLIEVRIJE COMPRESSOR – HANDLEIDING**

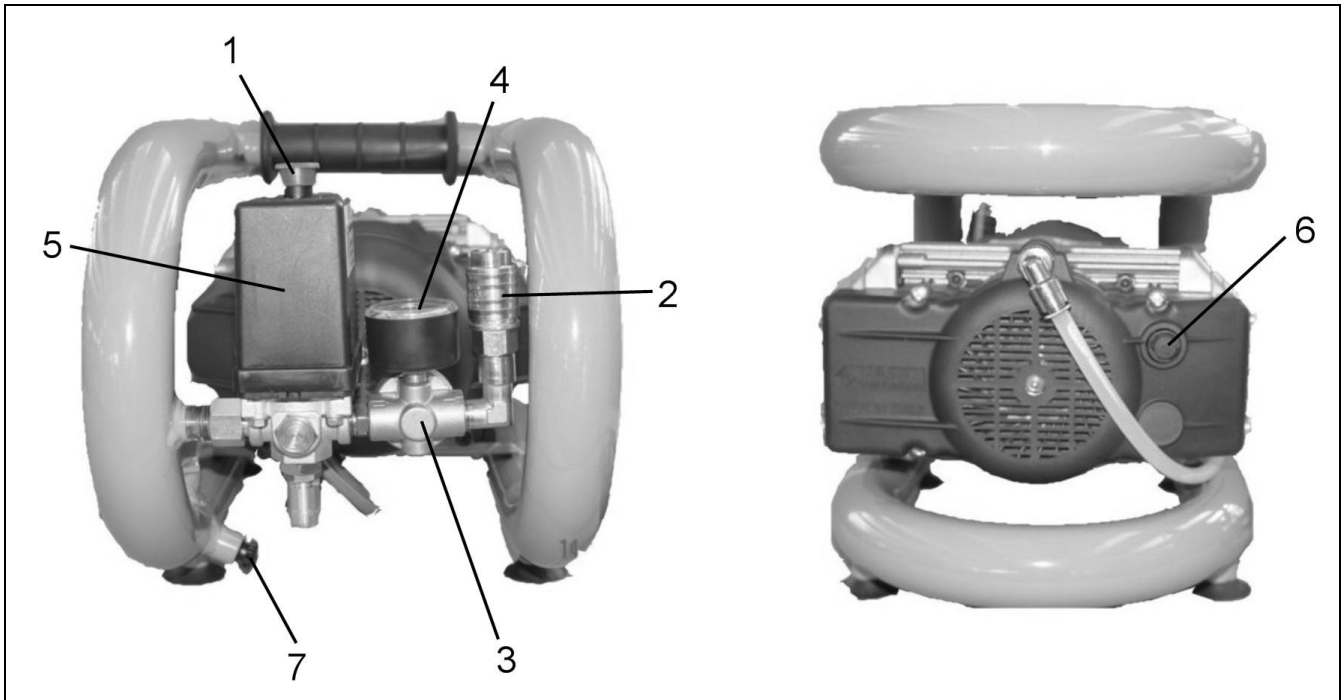


Fig. A

**SPECIFICHE TECNICHE – TECHNICAL DATA – TECHNISCHE DATEN**

**DONNÉES TECHNIQUES - DETALLE**

<b>Modello</b> <b>Model</b> <b>Modèle</b> <b>Modell</b> <b>Modelo</b> <b>Model</b>	<b>Aria aspirata</b> <b>Air intake</b> <b>Air aspiré</b> <b>Luft</b> <b>Aire</b> <b>Aangezogen lucht</b>	<b>Pressione massima</b> <b>Max pressure</b> <b>Pression max</b> <b>Max Druck</b> <b>Presión màx</b> <b>Max druk</b>		<b>Potenza elettrica</b> <b>Electric power</b> <b>Pissance</b> <b>Stromstärke</b> <b>Electricidad</b> <b>Elektrisch vermogen</b>	
		Bar	Psi	Hp/Cv	Kw
ESPRIT 60/4P	110	8	114	0,55	0,40
ESPRIT 60/2P	210	10	142	0,70	0,50
ESPRIT 65/4P	130	8	114	0,60	0,45
ESPRIT 65/2P	250	10	142	0,75	0,55

**Tensione elettrica – Electric Input – Tension – Spannung – Tension – Spanning**

230/50 - 230/60 - 110/60 - 110/50

Gefeliciteerd! U kocht net de beste compressor mogelijk.

Lees het volgende boekje aandachtig en volg zijn instructies voordat U van start gaat in het gebruik van de compressor zodat U kunt genieten van zijn capaciteit zonder Uw veiligheid te bedreigen of het toestel te beschadigen.

Dit CE symbool geeft aan dat de compressor in regel is met CEE normen 89/392, 89/336,87/404, EN 292/2, EN 294, EN 60204-1.

**Veiligheids voorzorgen.** Lees aandachtig de volgende veiligheids bepalingen:

1. Voer geen elektrische of mechanische werken uit. Bij problemen, contacteer onmiddellijk de verdeler.
2. Spuit niet naar vlammen of hitte bronnen.
3. Vermijd, vooral in warme klimaat zones of tijdens de zomer, een verlengde blootstelling van de machina aan direct zonlicht, zodat kunststof onderdelen niet kunnen oververhitten.

**De machine starten.** Controleer op schade door onzorgvuldigheden of nalatigheden opgelopen tijdens transport, voordat U de machine start. Indien dit het geval is, contacteer onmiddellijk de verdeler of transport firma. Na het controleren van de compressor volg volgende instructies:

- a. Maak het elektrisch snoer los en verbind de stekker met een van voldoende stroom voorzien stopcontact. De stekker mag niet los zitten, de verbinding tussen de polen en verbinding met de aarding moet correct zijn. De spanning van het elektrisch net moet overeenstemmen met de eisen van deze compressor.
- b. Om een vlotte start van de elektrische motor te garanderen, zorg ervoor dat de perslucht slang niet onder druk zit en de universeelkoppeling (ref. 2 fig.A) open staat.
- c. Start de elektrische motor door gebruik van de schakelaar (ref. 1 fig.A) en laat de universeelkoppeling (ref. 2 fig.A) open.

**Gebruik.** De compressor is voorzien van een luchtstroom regelaar (ref. 3 fig.A) de welke de gebruiker in staat stelt de werkdruk te regelen. Deze druk is af te lezen op een manometer (ref. 4 fig.A).

Verbind de gewenste accessoires met de universeelkoppeling (ref. 2 fig.A) en, hou deze verbonden, manipuleer de knop van de regelaar (ref. 3 fig.A) totdat de gewenste druk is bereikt.

**De machine uitschakelen.** De compressor is voorzien van een drukschakelaar (ref. 5 fig.A) dewelke automatisch de elektrische motor start en uitschakelt tijdens gebruik, om de compressor uit te schakelen onafhankelijk van de drukschakelaar is deze voorzien van uitschakelknop (ref.1 fig.A).

**AANDACHT:** Stop de compressor nooit!!! door de stekker te verwijderen uit het stopcontact!! Dit kan pas nadat de compressor is uitgeschakeld.

**Onderhoud.** Schroef de filter los (ref.6 fig.A) reinig deze periodiek met een luchtstroom vanuit het center buitenwaarts. Door het comprimeren van lucht inde compressor en snel expanderen in de ketel, zal het vocht in de lucht condenseren. Het is daarom nodig periodiek het water uit de ketel te laten door het wateraflaatventiel (ref.7 fig.A) te openen en de ketel te kantellen.

**Aandacht.** De elektrische motor is voorzien van een thermische zekering: dit beschermend onderdeel treed in werking wanneer de motor oververhit en zorgt voor een onmiddellijke stop of intermitterende werking.

In dit geval, controleer:

- a. De netspanning is conform met de opgeven waarden op het label
- b. De maximum gekalibreerde druk op de drukschakelaar is Zinder of gelijk aan de geïndiceerde op het label.
- c. Geen abnormale geluiden of trillingen zijn waar te nemen wanneer de compressor werkt.

**Garantie.** De garantie periode is een periode van 24 maanden na datum aankoop compressor op constructie fouten. Het is noodzakelijk om de originele aankoop documenten te behouden voor de validatie van de garantie. het is daarenboven noodzakelijk de compressor enkel te gebruiken als geïndiceerd in de handleiding en te bewijzen dat er geen manipulaties zijn aan uitgevoerd. De garantie dekt enkel de vervanging van de onderdelen dewelke defect zijn door foutieve montage of productiefouten. Al de transport en vervangkosten vallen ten laste van de cliënt.