



TS 71

De voordelige oplossing voor standaarddeuren – met kwaliteitszekerheid

Met de TS 71 heeft dormakaba een deurdranger ontwikkeld die de ClassicLine-serie optimaal afrondt. De TS 71 laat zich eenvoudig en snel monteren en is scherp geprijsd. De aanpassing van de sluitkracht aan de desbetreffende deurgrootte geschiedt via het draaien van de stelarm.

Gecertificeerd volgens ISO 9001.

Pluspunten

Voor de vakhandel

- Flexibiliteit van het voorraadbeheer, dankzij universele drangerarm van de Classic Line serie.
- Uitbreiding van de Classic-Line serie met een voordelige uitvoering voor standaarddeuren.

Voor de monteur

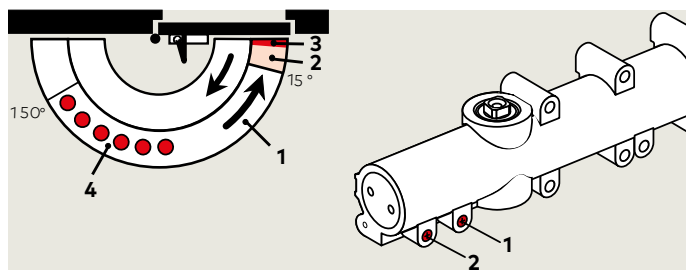
- Zowel voor DIN-linkse als voor DIN-rechtse deuren geschikt.
- Eenvoudige en snelle montage.

Voor de architect

- Kostenbesparend en betrouwbaar.
- Compact geconstrueerd, met Classic design.

Voor de gebruiker/beheerder

- Constante en van temperatuurschommelingen nagenoeg onafhankelijke sluitbeweging
- Optimale aanpassing van de sluitsnelheid en gecontroleerd sluiten door twee regelventielen.
- Veilig sluiten door instelbare eindslag.



Sluitkrachtinstelling

Deurbreedte	Instelling op grootte
≤ 950 mm	EN 3
≤ 1.100 mm	EN 4

De sluitkrachtinstelling van de deurdranger aan de desbetreffende deurbreedte geschiedt bij de TS 71 eenvoudig door het draaien van de stelarm.

Technische gegevens en eigenschappen

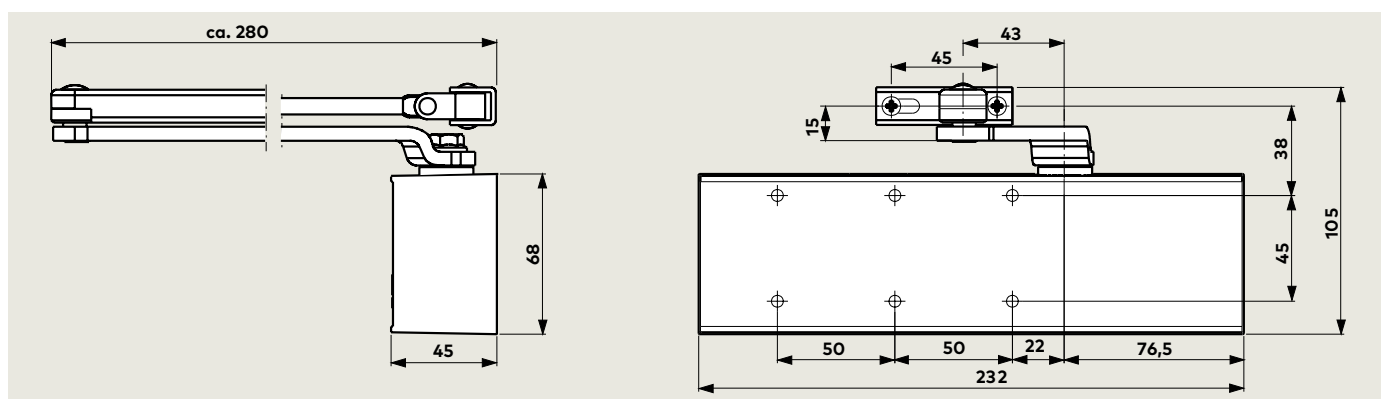
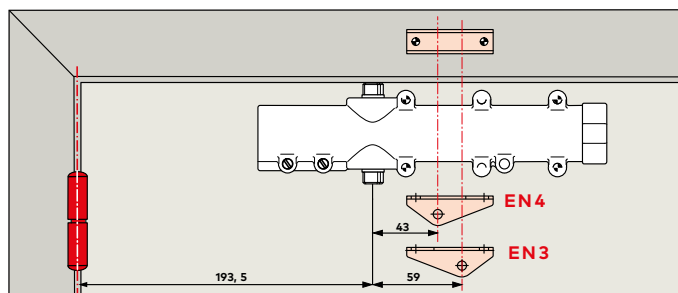
TS 71

Sluitkracht instelbaar (via hoofd- en schroefarm)	Grootte	EN 3/4
Algemene deuren	≤ 1.100 mm	●
Buitendeuren, naar buiten openend		–
Voor brand- en rookwerende deuren		●
Gelijke uitvoering voor DIN-L en DIN-R deuren		●
Drangerarm vorm	Standaard Glijarm	● –
Sluitsnelheid d.m.v. 2 ventielen onafhankelijk van elkaar traploos instelbaar	180°–15° 15°–0°	● ●
Eindslag traploos instelbaar (via hoofd- en schroefarm)		●
Openingsdemping		–
Sluitvertraging		–
Vastzetting in open stand		○
Gewicht in kg		1,2
Afmetingen in mm	Lengte Diepte Hoogte	232 45 68
Deurdranger getest volgens EN 1154		●
CE markering voor bouwproducten		●

● ja – neen ○ optioneel

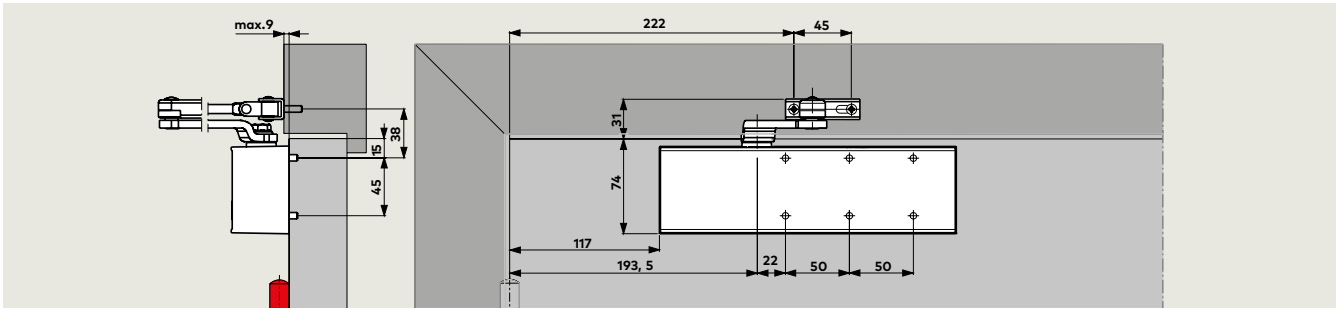
Standaard functies en opties

- 1 Traploos instelbare sluitsnelheid in het gebied tussen 180° en 15°.
- 2 Traploos instelbare sluitsnelheid in het gebied tussen 15° en 0°.
- 3 Eindslag.
- 4 Vastzetgebied bij uitvoering met pal-vastzetarm (optioneel, niet voor branddeuren).



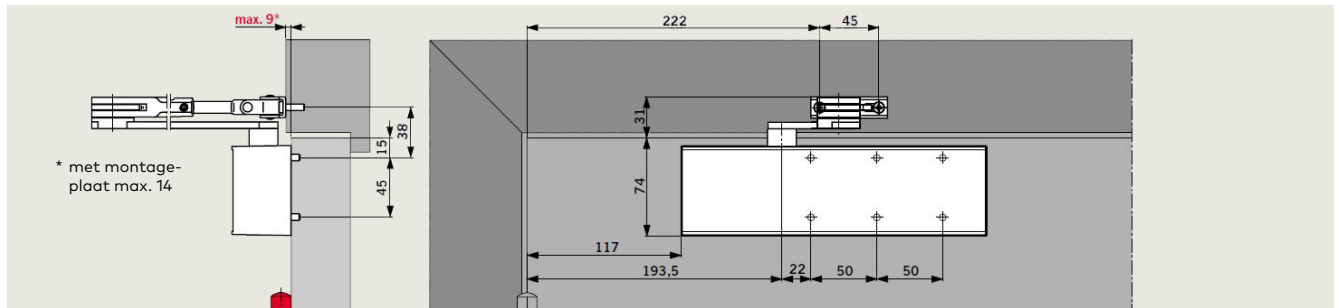
Toepassing en montagewijzen

Deurbladmontage scharnierzijde, met normale arm



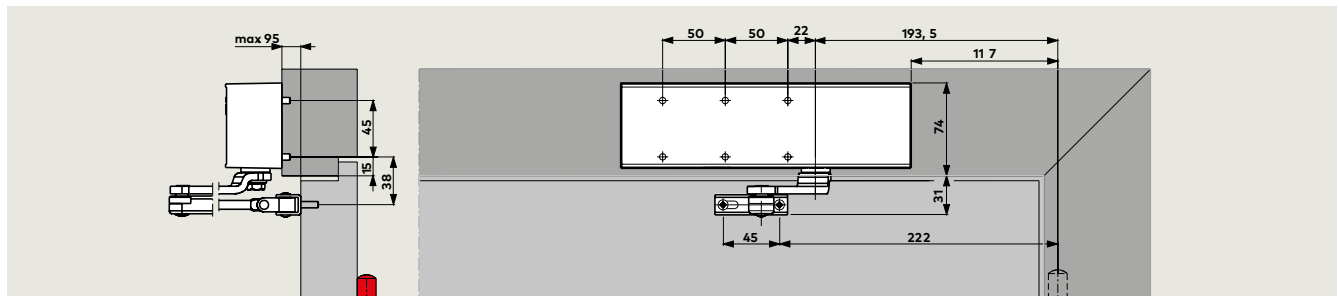
Hierboven wordt een DIN-linkse deur afgebeeld, DIN-rechtse deur spiegelbeeldig.

Deurbladmontage scharnierzijde, met pal-vastzetarm



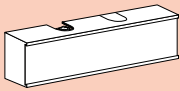
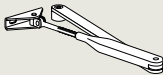
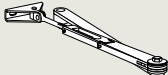
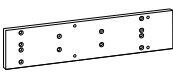
Hierboven wordt een DIN-linkse deur afgebeeld, DIN-rechtse deur spiegelbeeldig.

Kozijdorpelmontage dagzijde, met normale arm



Hierboven wordt een DIN-linkse deur afgebeeld, DIN-rechtse deur spiegelbeeldig.

Leveringspakket en toebehoren

Deurdranger TS 71	Normale arm	Pal-vastzetarm	Montageplaat
			
Grootte EN 3/4 222121xx	<input type="checkbox"/> 220029xx	<input type="checkbox"/> 220025xx	220021xx
	<input checked="" type="checkbox"/> <input type="checkbox"/>	<input checked="" type="checkbox"/> <input type="checkbox"/>	<input type="checkbox"/> <input checked="" type="checkbox"/>

xx	Kleuren
01	Zilverkleur
03	Donkerbruin
10	Wit (RAL 9010)
11	Wit (RAL 9016)
09	Speciale kleur

- Sluiter afzonderlijk
- Drangerarm afzonderlijk
- Toebehoor

Bestekomschrijving

Tandheugel-deurdranger met instelbare sluitkracht, grootte EN 3 en 4; instelbare sluitsnelheid binnen twee van elkaar onafhankelijke gebieden, met eindslag. Geschikt voor DIN-linkse en DIN-rechtse deuren. Getest conform DIN EN 1154. Gehomologeerd voor toepassing op brandwerende deuren.

Uitvoering

- Met normale arm
- Met pal-vastzetarm (niet voor branddeuren)

Toebehoren

- Montageplaat

Kleur

- Zilverkleurig
- Donkerbruin
- Wit (vgl. RAL 9010)
- Wit (vgl. RAL 9016)
- Speciale kleur (vgl. RAL

Fabriek: dormakaba TS 71



www.dormakaba.be

dormakaba Belgium N.V.

Monnikenwerve 17-19
8000 Brugge
België

T. +32 50 45 15 70
info.be@dormakaba.com
www.dormakaba.be

WN 051 802_BE, 02/18, BE-NL, 02/22
Onder voorbehoud van technische wijzigingen.