

## FAAC D600 – D1000

Professionele garagedeuropeners voor buitendraaiende en sectionale deuren.



De exclusieve FAAC D600 – D1000 reeks is speciaal ontworpen voor de automatisering van buitendraaiende deuren en sectionaaldeuren. Door toepassing van de allernieuwste elektronicatechnieken met microprocessor bent U verzekerd van een hoge kwaliteit en een optimale veiligheid.

De instelbare softstopfunctie biedt U maximaal comfort en een langere levensduur van de deuropener.

Bepaal zelf uw type aandrijving: een uiterst geruisloze tandriemaandrijving of ketting.

#### Eigenschappen

- Snelle montage dankzij gepatenteerde koppeling motor-rail.
- Eenvoudige programmatie: keuze tussen volledige automatische of manuele programmatie.
- Microprocessor controleert alle bewegingen van de deur.  
Een opengaande deur stopt zodra deze tegen een obstakel komt.  
Een sluitende deur stopt en opent zich automatisch indien de deur een obstakel raakt.
- Looptijdbeperking
- Zelflerende automatische krachtbeperking op alle posities.
- Noodontkoppeling in geval van stroomuitval.
- Gelijktroommotor voor geruisloze aandrijving met softstop.
- Automatisch sluiten: openingstijd instelbaar (max.180 sec.)
- Regelbare snelheid
- Automatische dichtloop
- Optionele noodbatterij XBAT
- Ingebouwde tweekanaalsdecoder met XF frequentiemodule (op 868 MHz of 433 MHz)

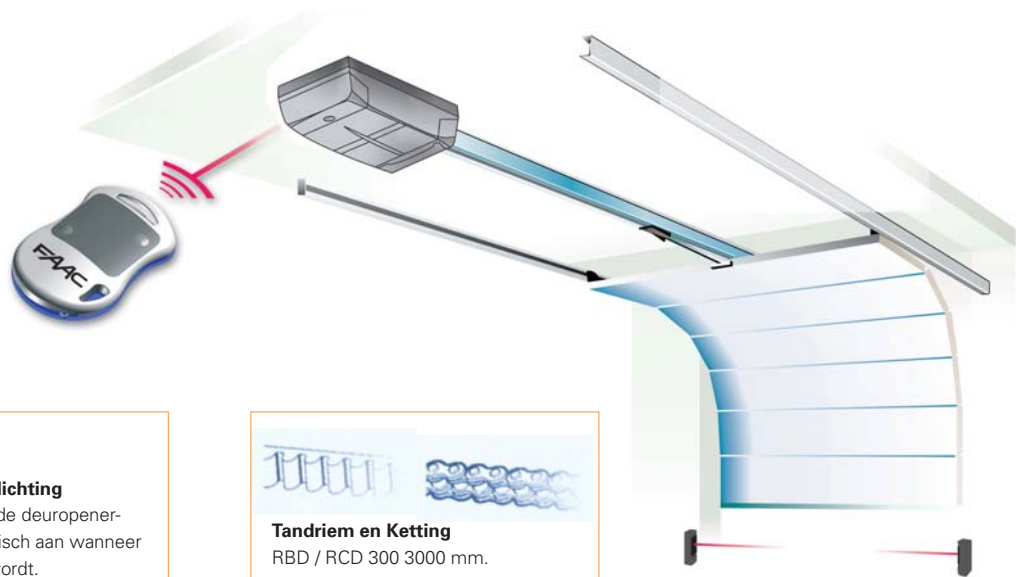
**FAAC**  
www.faac.be  
www.faac.nl

# FAAC D600 – D1000



## Technische eigenschappen

MODEL	D600	D1000
Voeding (V ~ / 50 Hz.)	230	230
Elektrische motor (Vdc)	24	24
Maximaal opgenomen vermogen (W)	220	350
Duwkracht (N)	600	600/1000
Soort gebruik	Continu	Continu
Benodigde afstand vanaf het plafond (mm)	35	35
Lampje verlichting (V ~/ W)	230 / 40 max.	230 / 40 max.
Duur verlichting (sec)	120	120
Standaardsnelheid onbelaste geleideslede (m/min)	6,6	8,9
Lage snelheid onbelaste geleideslede (m/min)	3,8	4,5
Snelheid geleideslede tijdens vertraging (m/min)	1,3	1,1
Geluidsniveau standaardsnelheid (dB(A))	52	52
Afgelegde afstand tijdens vertraging	Afhankelijk van instelling	Afhankelijk van instelling
Intrinsieke veiligheidsvoorziening	Categorie 2	Categorie 2
Maximale breedte sectionale deur (mm)	5000	5000
Beschermingsgraad	Uitsluitend voor gebruik binnenshuis (IP20)	Uitsluitend voor gebruik binnenshuis (IP20)
Omgevingstemperatuur (°C)	-20 / +55	-20 / +55



### Automatische verlichting

In Uw garage gaat de deuropener-verlichting automatisch aan wanneer de deur geopend wordt. Verlichting schakelt zich na ca. 2 min. automatisch uit.



### Tandriem en Ketting

RBD / RCD 300 3000 mm.  
RBD / RCD 360 3600 mm.  
RBD / RCD 420 4200 mm.  
RBD 500/2 (tweedelig)



### Rail

Platte C-rail (35 mm.), makkelijk indien bijna geen inbouwruimte. Tandriem en ketting volledig voorgemonteerd en voorgespannen.

### Maximale poorthoogte

RBD 300 / RCD 300 2250 mm.  
RBD 360 / RCD 360 2850 mm.  
RBD 420 / RCD 420 3450 mm.  
RBD 500/2 4250 mm.