

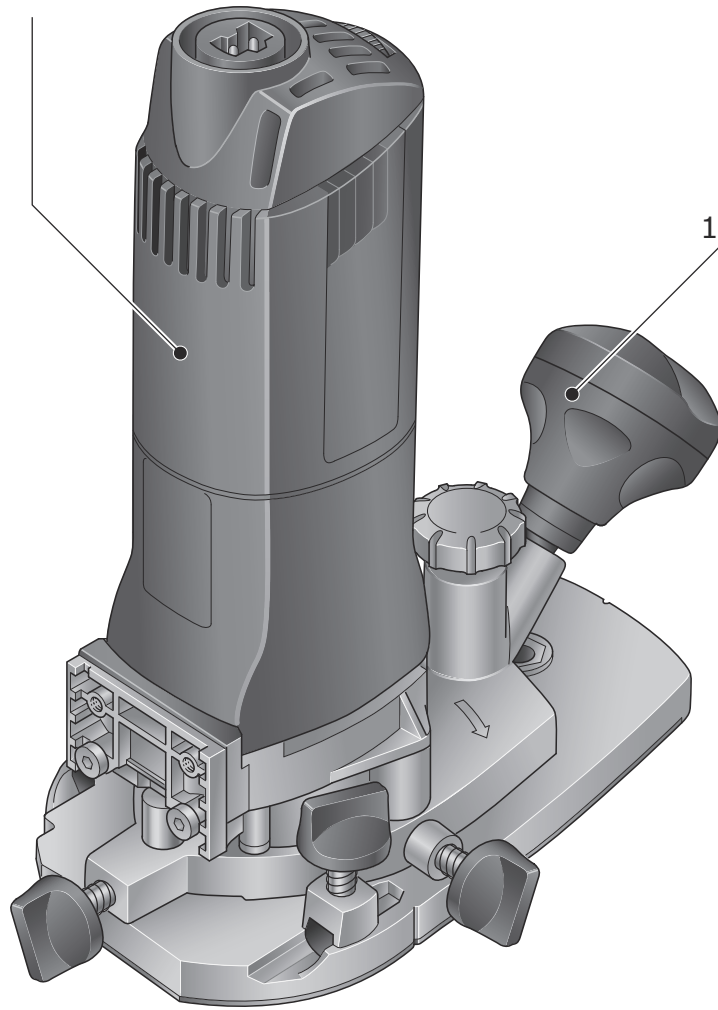
(D)	Originalbetriebsanleitung - Kantenfräse	7
(GB)	Original operating manual - Edge router	12
(F)	Notice d'utilisation d'origine - Affleureuse	17
(E)	Manual de instrucciones original - Fresadora de cantos	22
(I)	Istruzioni per l'uso originali - Rifilatore	27
(NL)	Originele gebruiksaanwijzing - Kantenfrees	32
(S)	Originalbruksanvisning - Kantfräs	37
(FIN)	Alkuperäiset käyttöohjeet - Reunajyrin	42
(DK)	Original brugsanvisning - Kantfræser	47
(N)	Originalbruksanvisning - Kantfres	52
(P)	Manual de instruções original - Fresa para arestas	57
(RUS)	Оригинал Руководства по эксплуатации - Кромочный фрезер	62
(CZ)	Originál návodu k obsluze - Hranová frézka	68
(PL)	Oryginalna instrukcja eksploatacji - Frezarka do krawędzi	73

MFK 700 EQ



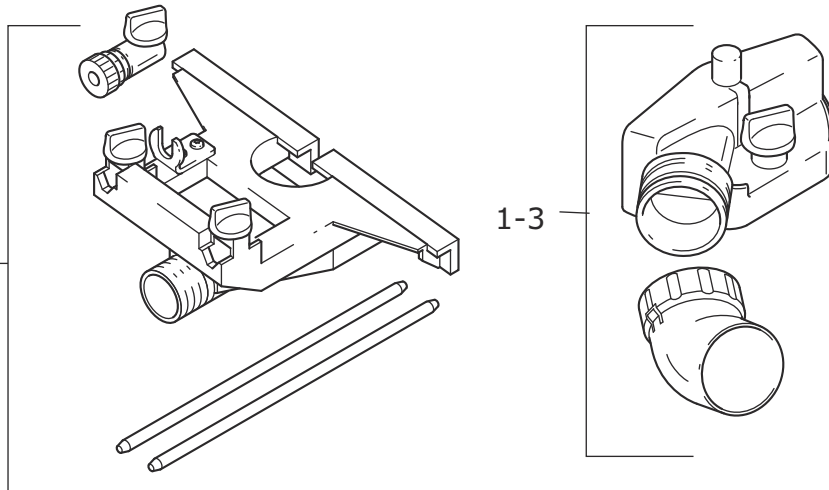
1-1

1-5



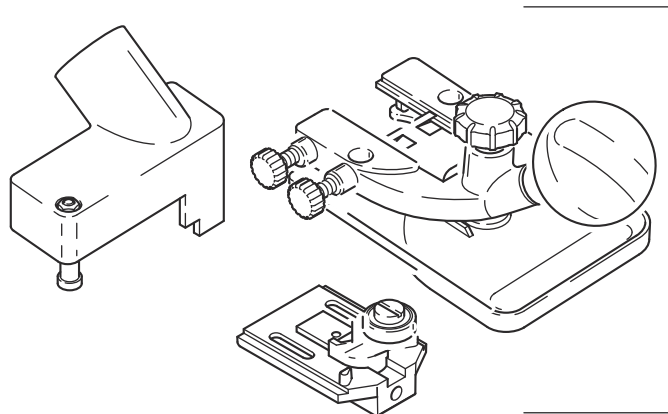
1-2

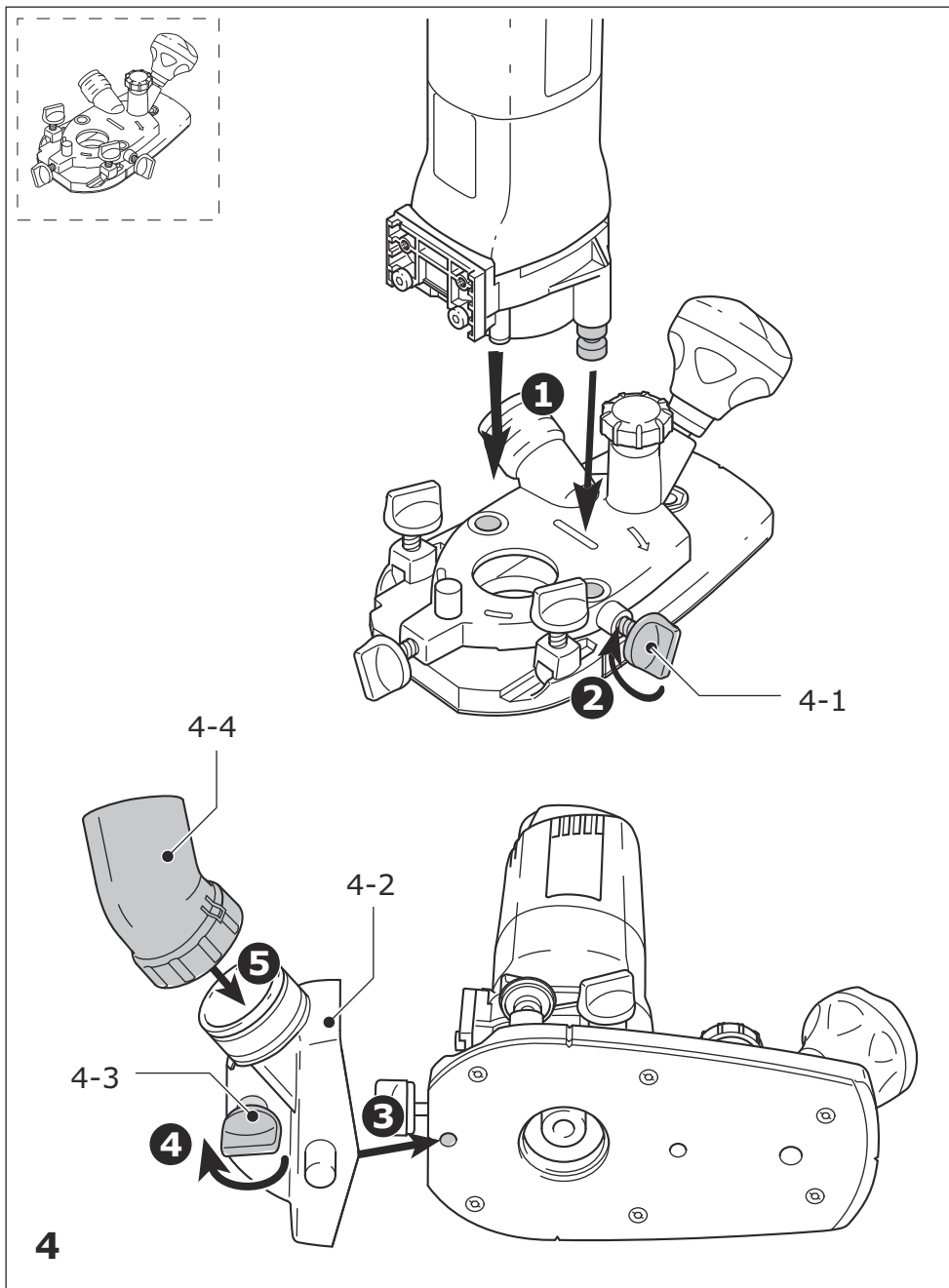
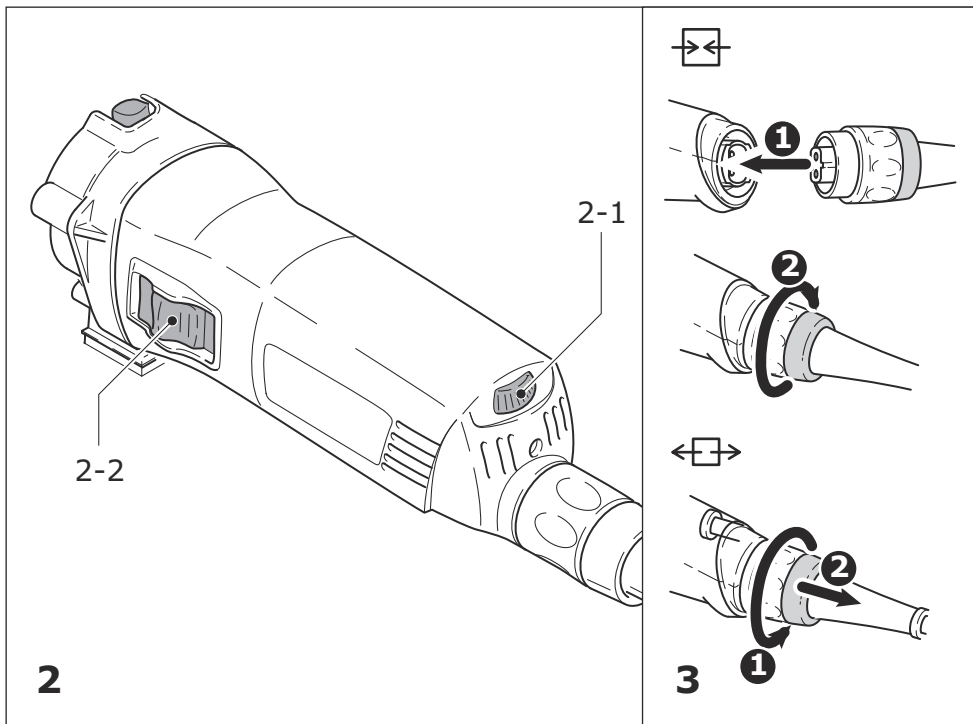
1-3

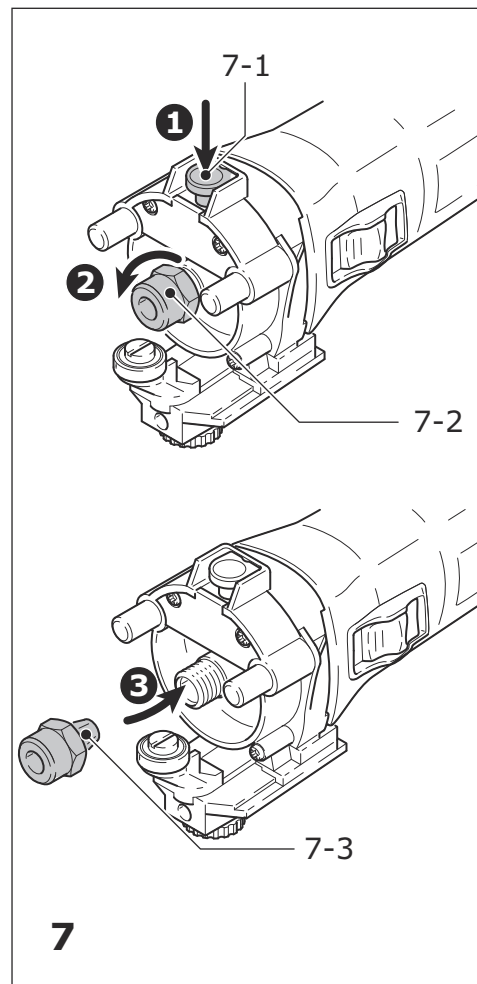
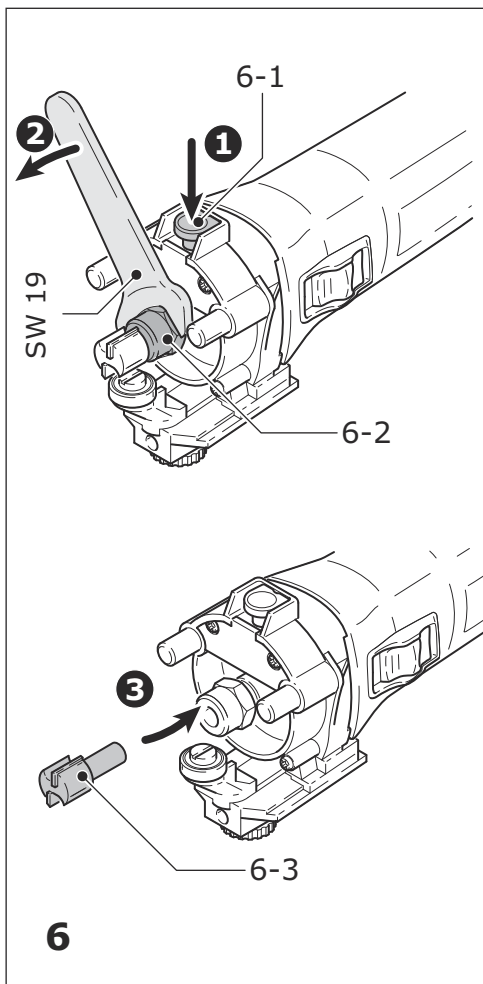
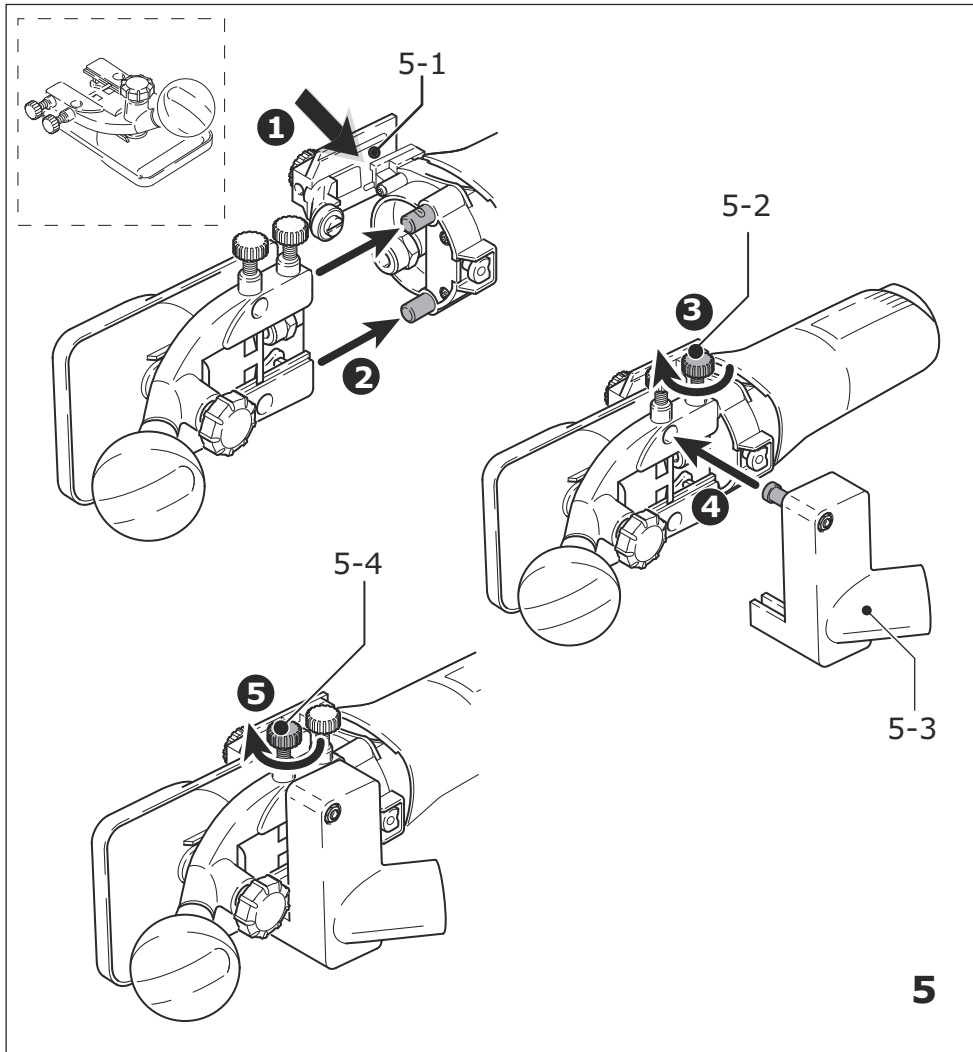


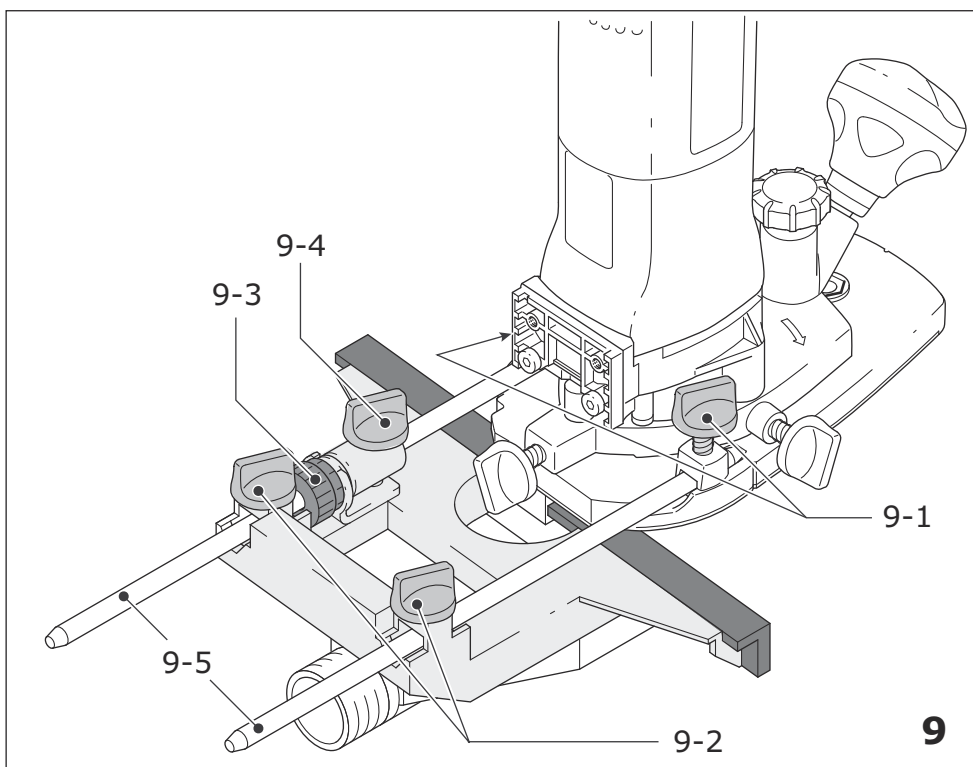
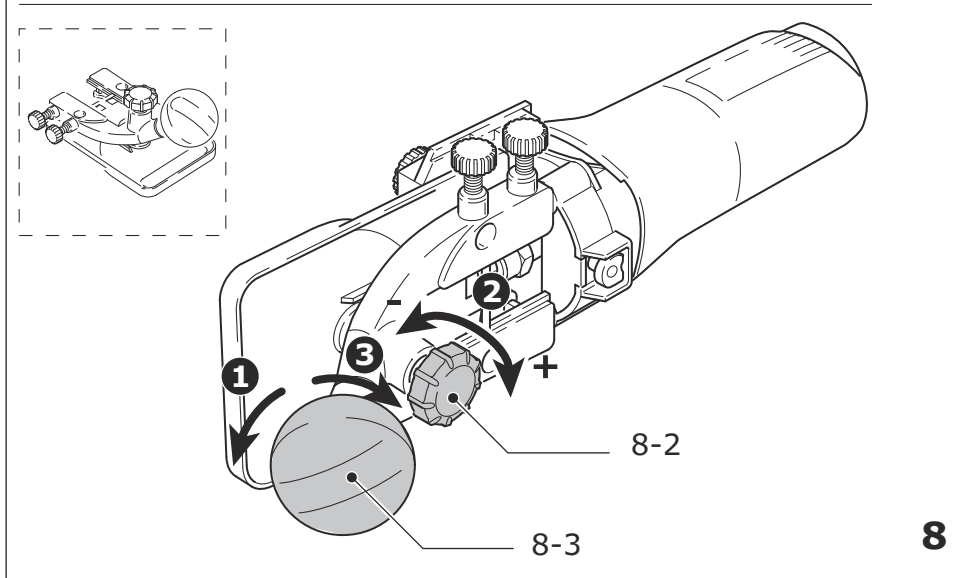
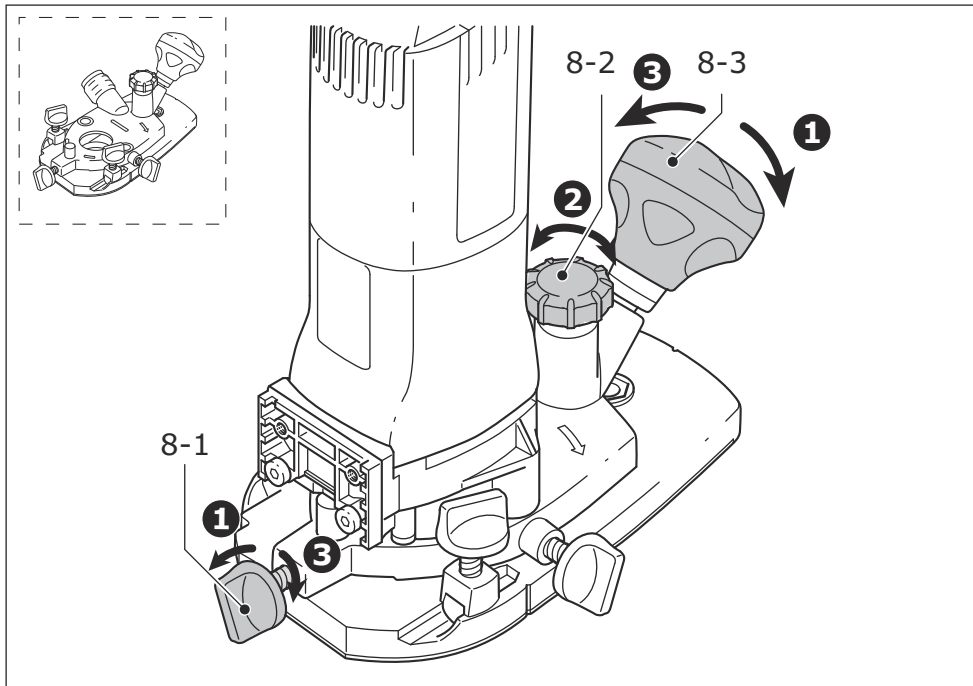
1

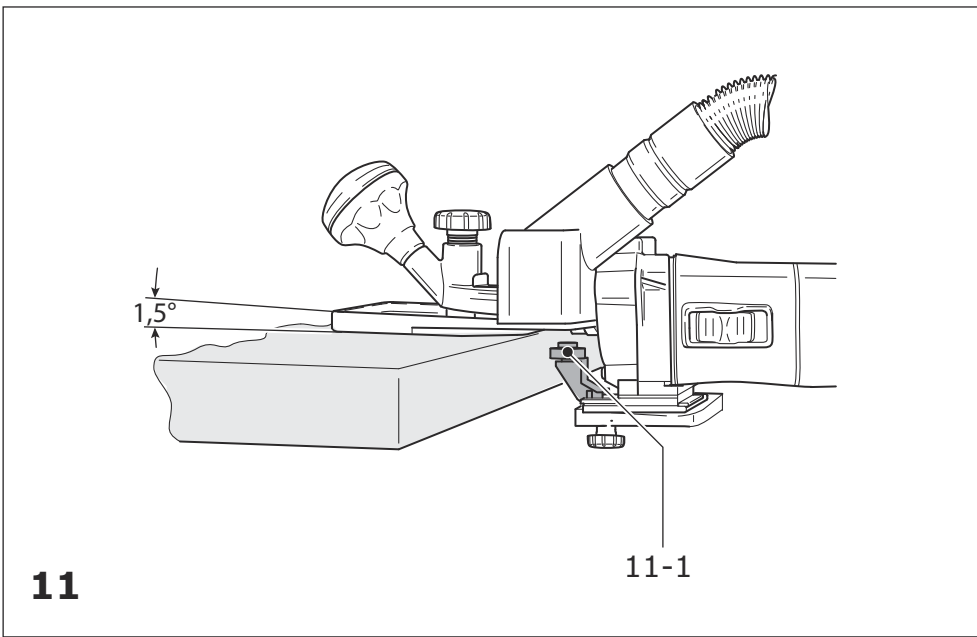
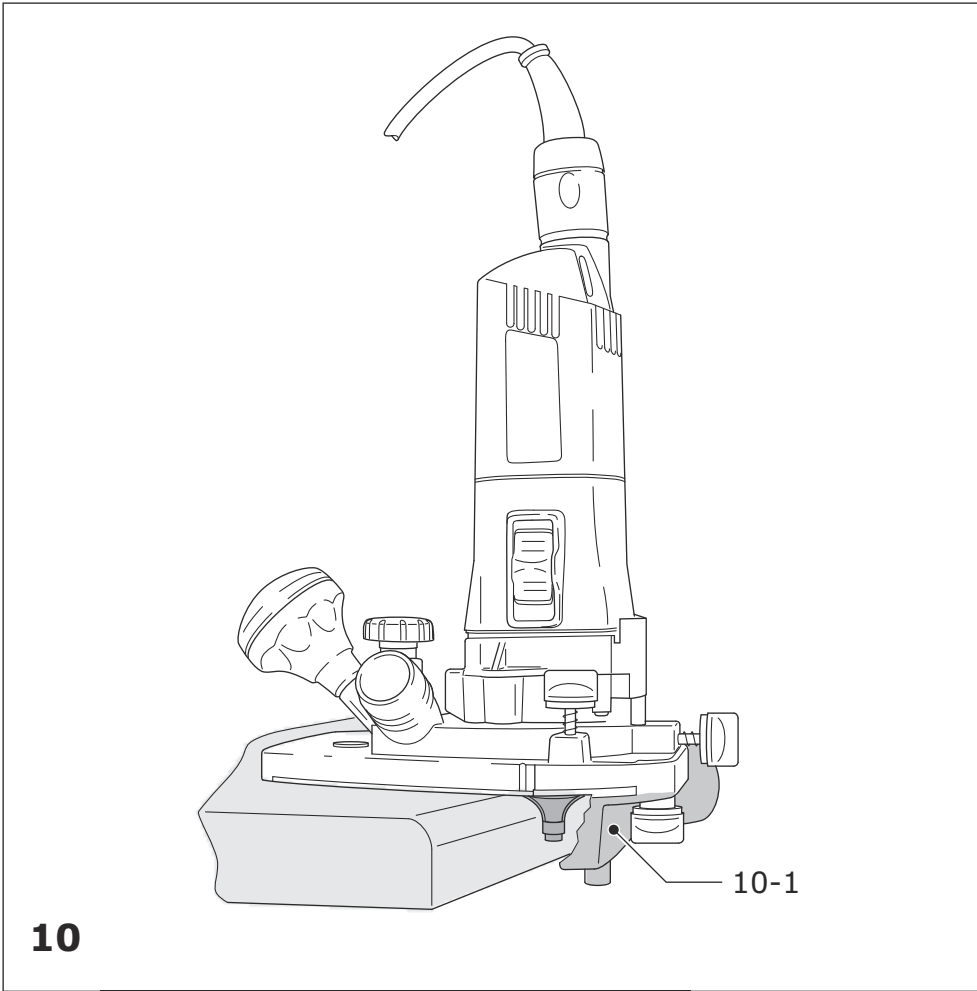
1-4











Originalbetriebsanleitung

1	Symbole.....	7
2	Sicherheitshinweise.....	7
3	Bestimmungsgemäße Verwendung	8
4	Technische Daten.....	8
5	Lieferumfang.....	8
6	Inbetriebnahme.....	9
7	Einstellungen.....	9
8	Arbeiten mit der Maschine.....	10
9	Wartung und Pflege.....	11
10	Zubehör.....	11
11	Umwelt.....	11
12	EG-Konformitätserklärung.....	11

Die angegebenen Abbildungen befinden sich am Anfang der Betriebsanleitung.

1 Symbole



Warnung vor allgemeiner Gefahr



Warnung vor Stromschlag



Anleitung/Hinweise lesen!



Gehörschutz tragen!



Atemschutz tragen!



Schutzbrille tragen!



Schutzhandschuhe tragen!



Netzstecker ziehen!



Nicht in den Hausmüll geben.

2 Sicherheitshinweise

2.1 Allgemeine Sicherheitshinweise



WARNUNG! Lesen Sie alle Sicherheitshinweise und Anweisungen. Versäumnisse bei der Einhaltung der Sicherheitshinweise und Anweisungen können elektrischen Schlag, Brand und/oder schwere Verletzungen verursachen.

Bewahren Sie alle Sicherheitshinweise und Anweisungen für die Zukunft auf.

Der in den Sicherheitshinweisen verwendete Begriff „Elektrowerkzeug“ bezieht sich auf netzbetriebene Elektrowerkzeuge (mit Netzleitung) und auf akkubetriebene Elektrowerkzeuge (ohne Netzleitung).

2.2 Maschinenspezifische Sicherheitshinweise

- **Halten Sie das Elektrowerkzeug nur an den isolierten Handgriffen, da der Fräser das eigene Netzkabel treffen kann.** Der Kontakt mit einer spannungsführenden Leitung kann auch metallene Geräteteile unter Spannung setzen und könnte zu einem elektrischen Schlag führen.
- **Befestigen und sichern Sie das Werkstück mittels Zwingen oder auf andere Art und Weise an einer stabilen Unterlage.** Wenn Sie das Werkstück nur mit der Hand oder gegen Ihren Körper halten, bleibt es labil, was zum Verlust der Kontrolle führen kann.
- Achten Sie auf einen festen Sitz des Fräasers und überprüfen Sie dessen einwandfreien Lauf.
- Die Spannzange und Überwurfmutter dürfen keine Beschädigungen aufweisen.
- **Die Einsatzwerkzeuge müssen mindestens für die auf dem Elektrowerkzeug angegebene Drehzahl ausgelegt sein.** Mit Überdrehzahl laufende Einsatzwerkzeuge können auseinander fliegen und Verletzungen verursachen.
- Es dürfen nur Werkzeuge verwendet werden, die EN 847-1 entsprechen. Alle Festool Fräswerkzeuge erfüllen diese Anforderungen.
- **Auf dem Elektrowerkzeug dürfen nur die von Festool hierfür angebotenen Fräser montiert werden.** Der Einsatz anderer Fräser ist wegen erhöhter Verletzungsgefahr verboten.
- **Arbeiten Sie nicht mit stumpfen oder beschädigten Fräsern.** Stumpfe oder beschädigte Fräser können zum Verlust der Kontrolle über das Elektrowerkzeug führen.
- Spannen Sie nur Werkzeuge mit dem Schaftdurchmesser ein, für den die Spannzange vorgesehen ist.
- Führen Sie das Elektrowerkzeug nur im eingeschalteten Zustand gegen das Werkstück.
- Fräsen Sie nicht über Metallgegenstände, Nägel oder Schrauben.
- **Warten Sie, bis das Elektrowerkzeug zum Stillstand gekommen ist, bevor Sie es ablegen.** Das Einsatzwerkzeug kann sich verhaken und zum Verlust der Kontrolle über das Elektrowerkzeug führen.
- **Kommen Sie mit den Händen nicht in den Fräsereich und an den Fräser.** Halten Sie mit Ihrer zweiten Hand den Zusatzgriff oder das Motorgehäuse.



- **Tragen Sie geeignete persönliche Schutzausrüstungen:** Gehörschutz, Schutzbrille, Staubmaske bei stauberzeugenden Arbeiten, Schutzhandschuhe beim Bearbeiten rauer Materialien und beim Werkzeugwechsel.
- **Beim Arbeiten können schädliche/giftige Stäube entstehen (z.B. bleihaltiger Anstrich, einige Holzarten und Metall).** Das Berühren oder Einatmen dieser Stäube kann für die Bedienperson oder in der Nähe befindliche Personen eine Gefährdung darstellen. Beachten Sie die in Ihrem Land gültigen Sicherheitsvorschriften.



Tragen Sie zum Schutz Ihrer Gesundheit eine P2-Atemschutzmaske.

2.3 Metallbearbeitung



Bei der Bearbeitung von Metall sind aus Sicherheitsgründen folgende Maßnahmen einzuhalten:

- Vorschalten eines Fehlerstrom- (FI-, PRCD-) Schutzschalters.
- Maschine an ein geeignetes Absauggerät anschließen.
- Maschine regelmäßig von Staubablagerungen im Motorgehäuse durch Ausblasen reinigen.



Schutzbrille tragen!

2.4 Emissionswerte

Die nach EN 60745 ermittelten Werte betragen typischerweise:

Schalldruckpegel	$L_{PA} = 78 \text{ dB(A)}$
Schallleistungspegel	$L_{WA} = 89 \text{ dB(A)}$
Unsicherheit	$K = 3 \text{ dB}$



VORSICHT

**Beim Arbeiten eintretender Schall
Schädigung des Gehörs**

► Benutzen Sie einen Gehörschutz!

Schwingungsemissionswert a_h (Vektorsumme dreier Richtungen) und Unsicherheit K ermittelt entsprechend EN 60745:

Schwingungsemissionswert (3-achsig) $a_h = 3,0 \text{ m/s}^2$
 $K = 2,0 \text{ m/s}^2$

Die angegebenen Emissionswerte (Vibration, Geräusch)

- dienen dem Maschinenvergleich,
- eignen sich auch für eine vorläufige Einschätzung der Vibrations- und Geräuschbelastung beim Einsatz,
- repräsentieren die hauptsächlichen Anwendungen des Elektrowerkzeugs.

Erhöhung möglich bei anderen Anwendungen, mit anderen Einsatzwerkzeugen oder wenn ungenügend gewartet. Leerlauf- und Stillstandszeiten der Maschine beachten!

3 Bestimmungsgemäße Verwendung

Das Elektrowerkzeug ist bestimmungsgemäß vorgesehen zum Fräsen von Holz, Kunststoff und ähnlichen Werkstoffen.



Bei nicht bestimmungsgemäßem Gebrauch haftet der Benutzer.

4 Technische Daten

Kantenfräse	MFK 700 EQ
Leistung	720 W
Drehzahl (Leerlauf) n_0	10000-26000 min^{-1}
Werkzeugaufnahme	8 mm (optional : 6 mm, 1/4")
Ø-Fräser, max.	26 mm/ 1"
Anschluss Staubabsaugung	Ø 27 mm
Gewicht (ohne Netzkabel)	1,9 kg
Schutzklasse	□ /II

5 Lieferumfang

- [1-1] MFK 700 mit Frästisch große Auflage
- [1-2] Seitenanschlag mit Führungsstangen und Feineinstellung
- [1-3] Absaughaube für Frästisch große Auflage mit Absaugstutzen
- [1-4] Frästisch für Kantenumleimer mit Tastrolle und Absaughaube (nur im SET-Lieferumfang)
- [1-5] Handgriff, Arretierung für Frästiefe

6 Inbetriebnahme



WARNUNG

Unzulässige Spannung oder Frequenz!

Unfallgefahr

- ▶ Die Netzspannung und die Frequenz der Stromquelle müssen mit den Angaben auf dem Typenschild übereinstimmen.
- ▶ In Nordamerika dürfen nur Festool-Maschinen mit der Spannungsangabe 120 V/60 Hz eingesetzt werden.



Maschine vor dem Anschließen und Lösen der Netzanschlussleitung stets ausschalten!

Anschließen und Lösen der Netzanschlussleitung - siehe Bild [3].

Der Schalter [2-2] dient als Ein-/Ausschalter (I = EIN, 0 = AUS).

7 Einstellungen



WARNUNG

Verletzungsgefahr, Stromschlag

- ▶ Vor allen Arbeiten an der Maschine stets den Netzstecker aus der Steckdose ziehen!

7.1 Elektronik

Die Maschine besitzt eine Vollwellen-Elektronik mit folgenden Eigenschaften:

Sanftanlauf

Der elektronisch geregelte Sanftanlauf sorgt für ruckfreien Anlauf des Elektrowerkzeugs.

Drehzahlregelung

Die Drehzahl lässt sich mit dem Stellrad [2-1] stufenlos zwischen 10000 und 26000 min⁻¹ einstellen. Dadurch können Sie die Schnittgeschwindigkeit der jeweiligen Oberfläche optimal anpassen.

Konstante Drehzahl

Die Motordrehzahl wird elektronisch konstant gehalten. Dadurch wird auch bei Belastung eine gleichbleibende Schnittgeschwindigkeit erreicht.

Temperatursicherung

Zum Schutz vor Überhitzung (Durchbrennen des Motors) ist eine elektronische Temperaturüberwachung eingebaut. Vor Erreichen einer kritischen Motortemperatur schaltet die Sicherheitselektronik den Motor

ab. Nach einer Abkühlzeit von ca. 3–5 Minuten ist die Maschine wieder betriebsbereit und voll belastbar. Bei laufender Maschine (Leerlauf) reduziert sich die Abkühlzeit erheblich.

7.2 Frästisch wechseln

Im serienmäßigen Lieferumfang ist der ‚Frästisch große Auflage‘ vormontiert. Dieser Frästisch gewährleistet eine hohe Fräsgenauigkeit durch die große Auflagefläche und die genauen Einstellmöglichkeiten. Im Zubehörprogramm sind weitere Frästische erhältlich.

a) Frästisch große Auflage

- ▶ Frästisch auf die Aufnahmebolzen des Elektrowerkzeugs aufschieben.
- ▶ Frästisch durch Festdrehen der Schraube [4-1] arretieren.
- ▶ Absaughaube [4-2] aufsetzen.
- ▶ Absaughaube durch Festdrehen der Schraube [4-3] arretieren.
- ▶ Absaugstutzen [4-4] auf die Absaughaube aufsetzen.

Demontage in umgekehrter Reihenfolge.

b) Frästisch für Kantenumleimer

Der ‚Frästisch für Kantenumleimer‘ (nur im SET-Lieferumfang) ist vorgesehen zum Bündigfräsen von Umleimerüberstand sowie Profilfräsen.

- ① Damit die Plattenbeschichtung beim Kantenfräsen nicht beschädigt wird, ist der Frästisch um 1,5° geneigt. Für exakt rechtwinklige Fräsungen ist ein Frästisch mit 0° Neigung als Zubehör erhältlich.
- ▶ Tasteinrichtung [5-1] mit den vormontierten Schrauben am Elektrowerkzeug befestigen. Durch Verschieben der Tasteinrichtung in den Langlöchern kann diese optimal auf das Fräs-werkzeug eingestellt werden.
- ▶ Frästisch auf die Aufnahmebolzen des Elektrowerkzeugs aufschieben.
- ▶ Frästisch durch Festdrehen der Schraube [5-2] arretieren.
- ▶ Absaughaube [5-3] aufsetzen.
- ▶ Absaughaube durch Festdrehen der Schraube [5-4] arretieren.

Demontage in umgekehrter Reihenfolge.

7.3 Werkzeug wechseln



VORSICHT

Heißes und scharfes Werkzeug

Verletzungsgefahr

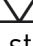
- ▶ Keine stumpfen und defekten Einsatzwerkzeuge verwenden!
- ▶ Schutzhandschuhe tragen.

Vor Wechseln des Fräswerkzeuges den Frästisch abnehmen - siehe Kapitel 7.2.

Werkzeug entnehmen

- ▶ Spindelarretierung [6-1] drücken.
- ▶ Überwurfmutter [6-2] mit Gabelschlüssel (SW 19) soweit lösen, bis das Werkzeug entnommen werden kann.
- ▶ Spindelarretierung [6-1] loslassen.

Werkzeug einsetzen

- ▶ Fräswerkzeug [6-3] soweit wie möglich, zumindest bis zur Markierung  am Fräferschaft in die geöffnete Spannzange stecken.
- ▶ Spindelarretierung [6-1] drücken.
- ▶ Überwurfmutter [6-2] mit Gabelschlüssel (SW 19) festziehen.
- ▶ Spindelarretierung [6-1] loslassen.

7.4 Spannzange wechseln

Mit den mitgelieferten Spannzangen dürfen nur passende Werkzeuge eingesetzt werden. Es können Spannzangen mit 8 mm, 6 mm und 1/4" (6,35 mm) eingesetzt werden.

- ▶ Spindelarretierung [7-1] drücken.
- ▶ Überwurfmutter [7-2] vollständig abdrehen.
- ▶ Spindelarretierung [7-1] loslassen.
- ▶ Überwurfmutter zusammen mit der Spannzange [7-3] aus der Spindel nehmen. **Nie Überwurfmutter und Spannzange trennen!** Diese bilden eine Einheit.
- ▶ Eine andere Spannzange mit Überwurfmutter in die Spindel einsetzen.
- ▶ Überwurfmutter leicht andrehen. **Überwurfmutter nicht festdrehen, solange kein Fräser eingesteckt ist!**

7.5 Frästiefe einstellen

- ▶ Drehknopf [8-3] und die Klemmung [8-1](nur ‚Frästisch große Auflage‘) lösen.
- ▶ Frästisch am Drehrad [8-2] auf die gewünschte Frästiefe einstellen.
- ▶ Drehknopf [8-3] und die Klemmung [8-1](nur ‚Frästisch große Auflage‘) festdrehen.

7.6 Absaugung



WARNUNG

Gesundheitsgefährdung durch Stäube

- ▶ Nie ohne Absaugung arbeiten.
- ▶ Nationale Bestimmungen beachten.

Für beide Frästische werden Absaughauben mitgeliefert, an die ein Festool Absauggerät (Absaugschlauch mit Ø 27 mm) angeschlossen werden kann.

Je nach Anwendung kann die Absaugung (Absaugschlauch mit Ø 27 mm) auch am ‚Frästisch große Auflage‘ oder am Seitenanschlag angebracht werden.

8 Arbeiten mit der Maschine



Beachten Sie beim Arbeiten alle eingangs gemachten Sicherheitshinweise sowie folgende Regeln:

- Befestigen Sie das Werkstück stets so, dass es sich beim Bearbeiten nicht bewegen kann.
- Halten Sie die Maschine für eine sichere Führung mit beiden Händen am Motorgehäuse und am Getriebekopf bzw. am Zusatzhandgriff [1-6].
- Passen Sie die Vorschubgeschwindigkeit dem Fräser-Durchmesser und dem Material an. Arbeiten Sie mit konstanter Vorschubgeschwindigkeit

8.1 Führungsarten

Fräsen mit Seitenanschlag

Der Seitenanschlag wird für Fräsarbeiten parallel zur Werkstückkante eingesetzt.

Der Seitenanschlag kann nur am ‚Frästisch große Auflage‘ und ohne montierte Absaughaube [4-2] montiert werden.

- ▶ Feineinstellung [9-3] in den Seitenanschlag einsetzen.
- ▶ Beiden Führungsstangen [9-5] mit den Drehknöpfen [9-2] am Seitenanschlag festklemmen.
- ▶ Seitenanschlag bis zum gewünschten Maß in die Nuten des Frästisches einführen und Führungsstangen mit dem Drehknopf [9-1] festklemmen.

Feineinstellung

- ▶ Schrauben [9-2] und am grünen Drehrad der Feineinstellung [9-3] drehen.
Eine Teilstrich auf dem Drehrad beträgt 0,1 mm - eine Umdrehung 1 mm.
- ▶ Schrauben [9-2] festdrehen.

Grobeinstellung

- ▶ Schrauben [9-2] und [9-4] lösen und den Seitenanschlag verschieben.
- ▶ Schrauben festdrehen.

Kantenbearbeitung mit Anlaufkugellager [Bild 10]

Zur Kantenbearbeitung mit dem ‚Frästisch große Auflage‘ werden Fräswerkzeuge mit Anlaufkugellager in die Maschine eingesetzt. Dabei wird die Maschine so geführt, dass das Anlaufkugellager am Werkstück abrollt.

Bei der Kantenbearbeitung stets die Absaughaube [10-1] verwenden, um die Absaugung zu verbessern.

Kantenbearbeitung mit Tasteinrichtung und Frästisch für Kantenumleimer [Bild 11]

Zur Kantenbearbeitung mit dem Frästisch für Kantenumleimer (nur im SET-Lieferumfang) wird die Tasteinrichtung [11-1] an der Maschine montiert (siehe Kapitel 7.2). Dabei wird das Elektrowerkzeug so geführt, dass die Tasteinrichtung am Werkstück anliegt.

9 Wartung und Pflege



WARNUNG

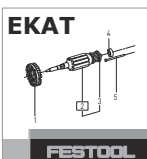
Verletzungsgefahr, Stromschlag

- ▶ Vor allen Wartungs- und Pflegearbeiten stets den Netzstecker aus der Steckdose ziehen!
- ▶ Alle Wartungs- und Reparaturarbeiten, die ein Öffnen des Motorgehäuses erfordern, dürfen nur von einer autorisierten Kundendienstwerkstatt durchgeführt werden.

Das Gerät ist mit selbstabschaltenden Spezialkollen ausgerüstet. Sind diese abgenutzt, erfolgt eine automatische Stromunterbrechung und das Gerät kommt zum Stillstand.



Kundendienst und Reparatur nur durch Hersteller oder durch Servicewerkstätten: Nächstgelegene Adresse unter: www.festool.com/service



Nur original Festool Ersatzteile verwenden! Bestell-Nr. unter: www.festool.com/service

Folgende Hinweise beachten:

- ▶ Halten Sie zur Sicherung der Luftzirkulation die Kühlluftöffnungen im Gehäuse stets frei und sauber.

10 Zubehör

Die Bestellnummern für Zubehör und Werkzeuge finden Sie in Ihrem Festool Katalog oder im Internet unter „www.festool.com“.

11 Umwelt

Elektrowerkzeuge nicht in den Hausmüll werfen! Geräte, Zubehör und Verpackungen einer umweltgerechten Wiederverwertung zuführen. Geltende nationale Vorschriften beachten.

Nur EU: Gemäß Europäischer Richtlinie über Elektro- und Elektronik-Altgeräte und Umsetzung in nationales Recht, müssen verbrauchte Elektrowerkzeuge getrennt gesammelt und einer umweltgerechten Wiederverwertung zugeführt werden.

Informationen zur REACH: www.festool.com/reach

12 EG-Konformitätserklärung

Kantenfräse	Serien-Nr
MFK 700 EQ	494964, 494973
Jahr der CE-Kennzeichnung: 2007	

Wir erklären in alleiniger Verantwortung, dass dieses Produkt mit allen relevanten Anforderungen folgender Richtlinien, Normen oder normativen Dokumenten übereinstimmt:

2006/42/EG, 2004/108/EG (bis 19.04.2016), 2014/30/EU (ab 20.04.2016), 2011/65/EU, EN 60745-1:2009, EN 60745-2-17:2010, EN 55014-1:2006+A2:2011, EN 55014-2:1997+Corrigendum 1997+A1:2001+A2:2008, EN 61000-3-2:2006+A1:2009+A2:2009, EN 61000-3-3:2013.

Festool GmbH

Wertstr. 20, D-73240 Wendlingen

ppa. Dr. Johannes Steimel

Dr. Johannes Steimel

Leiter Forschung, Entwicklung, technische Dokumentation










2015-03-20

Original operating manual

1	Symbols.....	12
2	Safety instructions	12
3	Intended use	13
4	Technical data	13
5	Items included	13
6	Operation.....	13
7	Settings	14
8	Working with the machine	15
9	Service and maintenance	15
10	Accessories	16
11	Environment.....	16
12	EU Declaration of Conformity.....	16

The specified illustrations appear at the beginning of the Operating Instructions.

1 Symbols

-  Warning of general danger
-  Risk of electric shock
-  Read the Operating Instructions/Notes!
-  Wear ear protection.
-  Wear a dust mask.
-  Wear protective goggles.
-  Wear protective gloves.
-  Disconnect from the power supply!
-  Do not throw in the household waste.

2 Safety instructions

2.1 General safety instructions

WARNING! Read all safety warnings, instructions, illustrations and specifications provided with this power tool. Failure to follow all instructions listed below may result in electric shock, fire and/or serious injury.

Save all warnings and instructions for future reference.

The term "power tool" in the warnings refers to your mains-operated (corded) power tool or battery-operated (cordless) power tool.

2.2 Machine-related safety instructions

- **Hold power tool by insulated gripping surfaces, because the cutter may contact its own cord.** Cutting a "live" wire may make exposed metal parts of the power tool "live" and could give the operator an electric shock.
- **Use clamps or another practical way to secure and support the workpiece to a stable platform.** Holding the work by your hand or against the body leaves it unstable and may lead to loss of control.
- Check that the cutter is firmly fitted and runs freely.
- The clamping collet and union nut must show no signs of damage.
- **The tools must be rated for at least the speed marked on the power tool.** Tools running over rated speed can fly apart and cause injury.
- Only tools which satisfy EN 847-1 can be used. All Festool cutters meet these requirements.
- **Only cutters provided by Festool for this purpose may be mounted on the power tool.** The use of other cutters is prohibited due to the increased risk of injury.
- **Never use dull or damaged mortising bits.** Dull or damaged mortising bits can cause the tool to lurch sideways unexpectedly and lead to a loss of control of the power tool.
- The clamping collet should only be used to clamp tools with a shank diameter appropriate for the collet.
- Only guide the machine against the workpiece when it is switched on.
- Do not cut metal objects, nails or screws.
- **Wait until the power tool stops completely until placing it down.** The tool can become entangled and lead to a loss of control of the power tool.
- **Do not allow hands to reach into the cutting area and come into contact with the cutter.** Use your second hand to hold the additional hand grip or the motor housing.



- **Wear suitable protection:** such as ear protection, safety goggles, a dust mask for work which generates dust, and protective gloves when working with raw materials and when changing tools.

- **Harmful/toxic dust may be produced during your work (e.g. paint containing lead, certain types of wood and metal).** Inhaling or coming into contact with this dust may represent a hazard for operating personnel or persons in the vicinity. Comply with the safety regulations that apply in your country.



Wear a P2 dust mask to protect your health.

2.3 Metal processing



When processing metal, the following measures must be taken for safety reasons:

- Install an upstream residual-current circuit breaker (FIG, PRCD).
- Connect the machine to a suitable dust extractor.
- Regularly remove dust deposits from the motor housing of the machine by blowing.



Wear protective goggles.

2.4 Emission levels

Levels determined in accordance with EN 60745 are typically:

Sound pressure level	$L_{PA} = 78 \text{ dB(A)}$
Noise level	$L_{WA} = 89 \text{ dB(A)}$
Measuring uncertainty allowance	$K = 3 \text{ dB}$



CAUTION

Operating noise

Damage to hearing

- ▶ Use ear protection!

Vibration emission value a_h (vector sum for three directions) and uncertainty K measured in accordance with EN 60745:

Vibration emission level (3 directions)	$a_h = 3,0 \text{ m/s}^2$
	$K = 2,0 \text{ m/s}^2$

The specified emission values (vibration, noise)

- are used to compare machines.
- They are also used for making preliminary estimates regarding vibration and noise loads during operation.
- They represent the primary applications of the power tool.

Increase possible for other applications, with other insertion tools or if not maintained adequately. Take note of idling and downtimes of machine!


3 Intended use

The power tool is designed for routing wood, plastic and similar materials.



The user is liable for improper or non-intended use.

4 Technical data

Modular router	MFK 700 EQ
Power	720 W
Rotational speed (no load) n_0	10000-26000 min^{-1}
Tool holder	8 mm (optional : 6 mm, 1/4")
Max. routing tool diameter	26 mm/ 1"
Dust extractor connection diameter	27 mm
Weight (excluding cable)	1,9 kg
Safety class	 /II

5 Items included

- [1-1] MFK 700 with large surface router table
- [1-2] Side stop with guide rods and fine adjuster
- [1-3] Extraction hood for large surface router table with extractor connector
- [1-4] Router table for edge veneer with feeler roller and extraction hood (only in SET scope of delivery)
- [1-5] Handle, locking for routing depth

6 Operation



WARNING

Unauthorised voltage or frequency!

Risk of accident

- ▶ The mains voltage and the frequency of the power source must correspond with the specifications on the machine's name plate.
- ▶ In North America, only Festool machines with the voltage specifications 120 V/60 Hz may be used.



Always switch the machine off before connecting or disconnecting the mains power cable!

Connecting and detaching the mains power cable - see Fig. [3].

The switch **[2-2]** is an on/off switch (I = ON, 0 = OFF).

7 Settings



WARNING

Risk of injury, electric shock

- ▶ Always pull the mains plug out of the socket before performing any type of work on the machine!

7.1 Electronics

The machine features full-wave phase control electronics with the following features:

Smooth start-up

The electronically controlled smooth start-up ensures that the machine starts up jolt-free.

Speed adjustment

You can regulate the speed steplessly between 10000 and 26000 rpm using the adjusting wheel **[2-1]**. This enables you to optimise the cutting speed to suit the material.

Constant speed

The motor speed remains constant through electronic control to ensure a uniform cutting speed even when under load.

Temperature control

To prevent overheating, the safety electronics switches the machine off when it reaches a critical motor temperature. Let the machine cool down for approx. 3–5 minutes before using it again. The machine requires less time to cool down if it is running, i.e. in neutral position.

7.2 Replacing router table

The large surface router table is already fitted as standard. The large contact surface and precision adjustment features of this router table enable a high degree of accuracy. Other router tables are included in the accessories programme.

a) Large surface router table

- ▶ Slide the router table onto the retaining pin on the machine.
- ▶ Tighten the screw **[4-1]** to clamp the router table in position.
- ▶ Place the extraction hood **[4-2]** in position.
- ▶ Tighten the screw **[4-3]** to clamp the extraction hood in position.
- ▶ Place the extractor connector **[4-4]** on the extraction hood.

Removal in reverse order.

b) Router table for edge veneer

The "router table for edge veneer" (only in SET scope of delivery) is designed for flush trimming veneer overhang and profile routing.

- ① The router table is tilted 1.5° so that the surface coating is not damaged during edge routing. A router table with 0° inclination angle for precise cuts is available as an accessory.
- ▶ Secure the sensor **[5-1]** to the machine using the preassembled screws. Slide the sensor in the long holes to adjust the routing tool to the perfect position.
- ▶ Slide the router table onto the retaining pin on the machine.
- ▶ Tighten the screw **[5-2]** to clamp the router table in position.
- ▶ Place the extraction hood **[5-3]** in position.
- ▶ Tighten the screw **[5-4]** to clamp the extraction hood in position.

Removal in reverse order.

7.3 Changing tools



CAUTION

Hot and sharp tools

Risk of injury


- ▶ Do not use insert tools that are blunt or defective.
- ▶ Wear protective gloves.

Before replacing the cutter remove the router table - see chapter 7.2.

Removing the tool

- ▶ Push spindle lock **[6-1]**.
- ▶ Slacken union nut **[6-2]** using open ended spanner (SW 19) until the tool can be removed.
- ▶ Release spindle lock **[6-1]**.

Inserting the tool

- ▶ Position the cutter **[6-3]** as far as possible, at least as far as the marking  at the cutter shaft, into the open clamping collet.
- ▶ Push spindle lock **[6-1]**.
- ▶ Tighten union nut **[6-2]** using open ended spanner (SW 19).
- ▶ Release spindle lock **[6-1]**.

7.4 Replacing clamping collet

Only suitable tools can be used with the supplied collets. Collets with 8 mm, 6 mm and 1/4" (6.35 mm) can be used.

- ▶ Push spindle lock [7-1].
- ▶ Unscrew union nut [7-2] fully.
- ▶ Release spindle lock [7-1].
- ▶ Remove union nut together with the clamping collet [7-3] from the spindle. **Never separate the union nut and clamping collet!** They form one unit.
- ▶ Insert another clamping collet with union nut into the spindle.
- ▶ Gently turn union nut. **Do not tighten union nut if there is no cutter inserted!**

7.5 Setting the Mortise Depth

- ▶ Unscrew the rotary knob [8-3] and the clamp [8-1] (large surface router table only).
- ▶ Turn the rotary wheel [8-2] to set the router table to the required routing depth.
- ▶ Tighten the rotary knob [8-3] and the clamp [8-1] (large surface router table only).

7.6 Dust extraction



WARNING

Dust hazard

- ▶ Dust can be hazardous to health. Always work with a dust extractor.
- ▶ Always read applicable national regulations before extracting hazardous dust.

Extraction hoods are supplied for both router tables; a Festool extractor (extractor hose with a diameter of 27 mm) can be connected to these extraction hoods.

The dust extractor (extractor hose with dia. 27 mm) can also be attached to the large surface router table or the side stop depending on the application.

8 Working with the machine



Please observe all mentioned safety informations and the following rules when working:

- Always secure the workpiece in such a manner that it cannot move while being processed.
- Hold the machine with two hands, one on the motor housing and one on the gear head or additional handle [1-6] to ensure safe guidance.
- Adapt the feed rate to the cutter diameter and material. Work with a constant feed rate

8.1 Guide types

Routing with side stop

The side stop is positioned parallel to the workpiece edge.

The side stop can only be fitted to the large surface router table without a fitted extraction hood [4-2].

- ▶ Insert the fine adjuster [9-3] into the side stop.
- ▶ Secure both guide rods [9-5] with the two rotary knobs [9-2] on the side stop.
- ▶ Insert the side stop into the grooves on the router table to the required distance and secure the guide rods by turning the rotary knob [9-1].

Fine adjustment

- ▶ Loosen the screws [9-2] and turn the green wheel on the fine adjuster [9-3].

The distance between each line on the rotary wheel is 0.1 mm - one full turn of the ring represents 1 mm.

- ▶ Tighten the screws [9-2].

Rough adjustment

- ▶ Loosen the screws [9-2] and [9-4] and slide the side stop.
- ▶ Tighten the screws.

Edge trimming with bearing guide [Fig. 10]

Use routing tools with a bearing guide in the machine when edge trimming with the large surface router table. The machine is then guided in such a way that the bearing guide rolls off the workpiece. When trimming edges, always use the extraction hood [10-1] for improved dust extraction.

Edge trimming with sensor and router table for edge veneer [Fig. 11]

When edge trimming with the router table for edge veneer (only in SET scope of delivery), fit the sensor [11-1] to the machine (see Chapter 7.2). The machine is then guided in such a way that the sensor rests against the workpiece.

9 Service and maintenance



WARNING

Risk of injury, electric shock

- ▶ Always disconnect the mains plug from the socket before performing maintenance work on the machine!
- ▶ All maintenance and repair work which requires the motor housing to be opened must only be carried out by an authorised service workshop.

The machine is equipped with special carbon brushes. If they are worn out, the power is interrupted automatically and the machine comes to a standstill.



Customer service and repair only through manufacturer or service workshops: Please find the nearest address at: www.festool.com/service



Only use original Festool spare parts! Order No. at: www.festool.com/service

Observe the following instructions:

- ▶ To ensure constant air circulation, always keep the cooling openings in the housing unobstructed and air accessible.

10 Accessories

The order numbers of the accessories and tools can be found in the Festool catalogue or on the Internet under "www.festool.com".

11 Environment

Do not dispose of electric power tools in household waste! Recycle devices, accessories and packaging. Observe applicable country-specific regulations.

EU only: In accordance with European Directive on waste electrical and electronic equipment and implementation in national law, used electric power tools must be collected separately and handed in for environmentally friendly recycling.

Information on REACH: www.festool.com/reach

12 EU Declaration of Conformity

Edge router	Series No.
MFK 700 EQ	494964, 494973
Year of CE mark: 2007	

We declare under sole responsibility that this product complies with all the relevant requirements in the following directives, standards and normative documents:

2006/42/EG, 2004/108/EG (until 19.04.2016), 2014/30/EU (from 20.04.2016), 2011/65/EU, EN 60745-1:2009, EN 60745-2-17:2010, EN 55014-1:2006+A2:2011, EN 55014-2:1997+Corrigendum 1997+A1:2001+A2:2008, EN 61000-3-2:2006+A1:2009+A2:2009, EN 61000-3-3:2013.

Festool GmbH

Wertstr. 20, D-73240 Wendlingen, Germany

Dr. Johannes Steimel

Head of Research, Development and Technical Documentation

2015-03-20

Notice d'utilisation d'origine

1	Symboles.....	17
2	Consignes de sécurité.....	17
3	Utilisation en conformité avec les instructions.....	18
4	Caractéristiques techniques.....	18
5	Livraison standard.....	18
6	Mise en service.....	19
7	Réglages.....	19
8	Travail avec la machine.....	20
9	Entretien et maintenance.....	21
10	Accessoires.....	21
11	Environnement.....	21
12	Déclaration de conformité CE.....	21

Les illustrations indiquées se trouvent en début de notice d'utilisation.

1 Symboles



Avertissement de danger général



Risque d'électrocution



Lire les instructions / les remarques !



Portez une protection auditive !



Porter un masque de protection !



Portez des lunettes de protection !



Porter des gants de protection !



Débrancher la prise secteur !



Ne pas jeter dans la poubelle domestique!

2 Consignes de sécurité

2.1 Consignes générales de sécurité



AVERTISSEMENT ! Veuillez lire toutes les consignes de sécurité et instructions.

Des erreurs résultant du non-respect des consignes d'avertissement et des instructions peuvent occasionner un choc électrique, des brûlures et/ou des blessures graves.

Conservez toutes les consignes de sécurité et instructions pour une référence future.

Le terme "outil électrique" utilisé dans les consignes de sécurité se rapporte aux outils électriques fonctionnant sur secteur (avec cordon d'alimentation) et aux outils électriques fonctionnant sur batteries (sans cordon d'alimentation).

2.2 Consignes de sécurité spécifiques à la machine

- **Ne tenez l'outil électrique que par l'intermédiaire des poignées isolées, étant donné que la fraise risque de toucher le propre câble d'alimentation de l'outil.** Le contact avec un câble sous tension peut également mettre des pièces métalliques de l'appareil sous tension et pourrait provoquer un choc électrique.
- **Fixez et bloquez la pièce au moyen de serre-joints ou d'une autre manière sur un support stable.** Si vous maintenez la pièce uniquement avec la main ou la bloquez uniquement contre votre corps, elle reste instable, ce qui peut conduire à une perte de contrôle.
- Il convient de contrôler que la fraise est correctement fixée et qu'elle fonctionne impeccablement.
- Les pinces et les écrou-raccords ne doivent pas présenter de quelconque trace de détérioration.
- **Les outils rapportés doivent être conçus au minimum pour la vitesse de rotation indiquée sur l'outil électrique.** Des outils rapportés tournant à une vitesse de rotation trop élevée peuvent se détacher et causer des blessures.
- Employez exclusivement des outils conformes à NE 847-1. L'ensemble des fraises Festool est conforme à ce standard.
- **Seules les fraises proposées par Festool à cette fin doivent être montées sur l'outil électrique.** L'utilisation d'autres fraises est interdite en raison du risque élevé de blessures.
- **Ne travaillez pas avec des fraises émoussées ou endommagées.** Elles peuvent provoquer la perte de contrôle de l'outil électrique.
- Serrez uniquement les outils avec le diamètre de queue pour lequel la pince est prévue.
- Guidez l'outil contre la pièce à travailler seulement quand celui-ci est activé.
- Ne fraisez pas sur des objets métalliques, clous ou vis.
- **Attendez l'immobilisation complète de la machine électrique avant de la déposer.** L'outil peut se bloquer et conduire à une perte de contrôle de la machine électrique.

- **N'approchez pas vos mains de la zone de fraisage et de la fraiseuse.** Tenez la poignée supplémentaire ou le carter moteur à l'aide de votre deuxième main.



- **Portez des protections adéquates:** protection auditive, lunettes de sécurité, masque pour les travaux générant de la poussière, gants de protection pour les travaux avec des matériaux rugueux et pour le changement d'outils.
- **Au cours du travail, des poussières nocives/toxiques peuvent être générées (comme les poussières de peintures au plomb ou certaines poussières de bois ou de métal).** Le contact ou l'inhalation de ces poussières peut présenter un danger pour l'utilisateur ou les personnes se trouvant à proximité. Veuillez respecter les prescriptions de sécurité en vigueur dans votre pays.



Pour votre santé, portez un masque de protection respiratoire de classe P2.

2.3 Travail sur métaux



Pour des raisons de sécurité, respectez les mesures suivantes lorsque vous travaillez sur des métaux :

- Installez en amont de l'appareil un disjoncteur à courant de défaut (FI, PRCD).
- Raccordez l'outil à un aspirateur approprié.
- Nettoyez régulièrement par soufflage les dépôts de poussières accumulés dans le carter moteur.



Portez des lunettes de protection !

2.4 Valeurs d'émission

Les valeurs mesurées selon la norme NE 60745 sont habituellement :

Niveau de pression acoustique	$L_{PA} = 78 \text{ dB(A)}$
Niveau de puissance acoustique	$L_{WA} = 89 \text{ dB(A)}$
Incertitude	$K = 3 \text{ dB}$



ATTENTION

Acoustique se produisant lors du travail
Endommagement de l'ouïe

► Utilisez une protection auditive !

Valeur d'émission vibratoire a_h (somme vectorielle tridirectionnelle) et incertitude K déterminées conformément à la norme EN 60745 :

Valeur d'émission vibratoire $a_h = 3,0 \text{ m/s}^2$
(tridirectionnelle) $K = 2,0 \text{ m/s}^2$

Les valeurs d'émission indiquées (vibration, bruit)

- sont destinées à des fins de comparaisons entre les outils.
- Elles permettent également une estimation provisoire de la charge de vibrations et de la nuisance sonore lors de l'utilisation
- et représentent les principales applications de l'outil électrique.

Cependant, si la ponceuse est utilisée pour d'autres applications, avec d'autres outils de travail ou est insuffisamment entretenue, la charge de vibrations et la nuisance sonore peuvent être nettement supérieures. Tenir compte des temps de ralenti et d'immobilisation de l'outil !

3 Utilisation en conformité avec les instructions

La fraise est prévue de façon conforme aux prescriptions pour le fraisage de bois, de matières plastiques et de matériaux similaires.



L'utilisateur est responsable des dommages provoqués par une utilisation non conforme.

4 Caractéristiques techniques

Fraise modulaire	MFK 700 EQ
Puissance	720 W
Vitesse de rotation (à vide) n_0	10000-26000 min^{-1}
Porte-outil	8 mm (option : 6 mm, 1/4")
Diamètre de fraise	max. 26 mm/ 1"
Raccord d'aspiration des poussières	$\varnothing 27 \text{ mm}$
Poids (sans cordon d'alimentation)	1,9 kg
Classe de protection	/II

5 Livraison standard

- [1-1] Fraise MFK 700 avec table de fraisage grande surface
- [1-2] Butée latérale avec tiges de guidage et réglage fin
- [1-3] Capot d'aspiration pour table de fraisage grande surface avec tubulure d'aspiration
- [1-4] Table de fraisage pour couvre-chants avec galet palpeur et capot d'aspiration (uniquement dans volume de livraison SET)

[1-5] Poignée, système de verrouillage pour la profondeur de fraisage

6 Mise en service



AVERTISSEMENT

Tension ou fréquence non admissible !

Risque d'accident

- ▶ La tension et la fréquence d'alimentation électrique doivent être conformes aux indications de la plaque signalétique.
- ▶ En Amérique du nord, utilisez uniquement les outils Festool fonctionnant sous une tension de 120 V/60 Hz.



Toujours arrêter la machine avant de brancher ou de débrancher le câble d'alimentation électrique !

Voir en figure **[3]** a connexion et la déconnexion du câble de raccordement - au secteur.

L'interrupteur **[2-2]** fait office d'interrupteur marche/arrêt (1 = MARCHE, 0 = ARRÊT).

7 Réglages



AVERTISSEMENT

Risques de blessures, choc électrique

- ▶ Débranchez prise de courant avant toute intervention sur la machine !

7.1 Électronique

La machine dispose d'un système électronique à ondes pleines avec les propriétés suivantes :

Démarrage progressif

Le démarrage progressif assure un fonctionnement sans à-coups de la machine.

Régulation de la vitesse

Le régime est réglé en continu au moyen de la molette **[2-1]** entre 10000 et 26000 tr/min. Vous pouvez ainsi adapter de façon optimale la vitesse de coupe à chaque matériau.

Vitesse de rotation constante

La vitesse de rotation du moteur est maintenue constante de manière électronique. De ce fait, la vitesse de coupe reste homogène, même lorsque l'outil est fortement sollicité.

Protection thermique

Pour assurer une protection contre la surchauffe, le système électronique de sécurité arrête la machine dès qu'une température critique du moteur est atteinte. Après une période de refroidissement d'env. 3 à 5 minutes, la machine est à nouveau prête à l'emploi. Le temps de refroidissement diminue quand la machine fonctionne (marche à vide).

7.2 Remplacement de la table de fraisage

La "table de fraisage grande surface" est prémontrée et comprise dans le volume de livraison de série. Cette table de fraisage garantit une grande précision de fraisage grâce à sa grande surface d'appui et à ses possibilités de réglage précises. D'autres tables de fraisage sont disponibles dans la gamme d'accessoires.

a) Table de fraisage grande surface

- ▶ Montez la table de fraisage sur les axes de réception de la machine.
- ▶ Bloquez la table de fraisage en serrant la vis **[4-1]**.
- ▶ Montez le capot d'aspiration **[4-2]**.
- ▶ Bloquez le capot d'aspiration en vissant la vis **[4-3]**.
- ▶ Montez la tubulure d'aspiration **[4-4]** sur le capot d'aspiration.

Démontage dans l'ordre inverse du montage.

b) Table de fraisage pour couvre-chants

La "table de fraisage pour couvre-chants" (uniquement dans le volume de livraison SET) est prévue pour le fraisage d'affleurement de dépassements de couvre-chants ainsi que pour le profilage.

- ① Afin de ne pas endommager le revêtement de la table lors de l'affleurage, la table de fraisage est inclinée de 1,5°. Pour des fraisages à angle droit précis, une table de fraisage non inclinée (0°) est disponible en tant qu'accessoire.
- ▶ Fixez le galet palpeur **[5-1]** sur la machine à l'aide des vis prémontées. Le galet palpeur peut être réglé de façon optimale par rapport à la fraise en le décalant dans les trous oblongs.
- ▶ Montez la table de fraisage sur les axes de réception de la machine.
- ▶ Bloquez la table de fraisage en serrant la vis **[5-2]**.
- ▶ Montez le capot d'aspiration **[5-3]**.
- ▶ Bloquez le capot d'aspiration en vissant la vis **[5-4]**.

Démontage dans l'ordre inverse du montage.

7.3 Remplacement d'outil



ATTENTION

Outil chaud et tranchant

Risque de blessures


- ▶ Ne pas utiliser d'outil émoussé ou défectueux !
- ▶ Porter des gants de protection.

Avant de remplacer l'outil de fraisage, retirez la table de fraisage - voir chapitre 7.2.

Prélèvement de l'outil

- ▶ Appuyez sur le blocage de la broche [6-1].
- ▶ Desserrez l'écrou-raccord [6-2] avec la clé à fourche (surplat 19) jusqu'à pouvoir retirer l'outil.
- ▶ Relâchez le blocage de la broche [6-1].

Montage de l'outil

- ▶ Introduisez l'outil de fraisage [6-3] aussi loin que possible dans la pince de serrage ouverte,  au moins jusqu'au marquage de la queue de fraise.
- ▶ Appuyez sur le blocage de la broche [6-1].
- ▶ Serrez l'écrou-raccord [6-2] avec la clé à fourche (surplat 19).
- ▶ Relâchez le blocage de la broche [6-1].

7.4 Remplacement de la pince de serrage

Seuls des outils adaptés doivent être utilisés avec les pinces de serrage fournies. Des pinces de serrage de 8 mm, 6 mm et 1/4" (6,35 mm) peuvent être utilisées.

- ▶ Appuyez sur le blocage de la broche [7-1].
- ▶ Dévissez entièrement l'écrou-raccord [7-2].
- ▶ Relâchez le blocage de la broche [7-1].
- ▶ Sortez l'ensemble écrou-raccord et pince [7-3] de la broche. **Ne séparez jamais l'écrou-raccord et la pince de serrage !** En effet, les deux forment un ensemble inséparable.
- ▶ Insérez une autre pince munie de son écrou-raccord dans la broche.
- ▶ Vissez l'écrou-raccord sans forcer. **Ne serrez pas l'écrou-raccord en l'absence de fraise !**

7.5 Réglage de la profondeur de fraisage

- ▶ Desserrez le bouton tournant [8-3] et le dispositif de blocage [8-1] (uniquement "table de fraisage grande surface").
- ▶ Réglez la table de fraisage sur la profondeur de réglage souhaitée par le biais de la molette [8-2].
- ▶ Serrez le bouton tournant [8-3] et le dispositif de blocage [8-1] (uniquement "table de fraisage grande surface").

7.6 Aspiration



AVERTISSEMENT

Risques pour la santé dus aux poussières

- ▶ Les poussières peuvent être dangereuses pour la santé. Pour cette raison, ne travaillez jamais sans aspiration.
- ▶ Respectez toujours les prescriptions nationales en vigueur lors de l'aspiration de poussières dangereuses pour la santé.

Des capots d'aspiration permettant le raccordement d'un aspirateur Festool (tuyau d'aspiration Ø 27 mm) sont fournis pour les deux tables de fraisage.

En fonction de l'application, le dispositif d'aspiration (tuyau d'aspiration Ø 27 mm) peut également être fixé sur la "table de fraisage grande surface" ou sur la butée latérale.

8 Travail avec la machine



Lors des travaux, observez toutes les consignes de sécurité indiquées en introduction ainsi que les règles suivantes :

- Fixez la pièce à usiner de manière à ce qu'elle ne puisse pas bouger pendant l'usinage.
- Pour guider la machine de façon sûre, maintenez-la avec les deux mains au niveau du carter du moteur et de la tête de carter ou de la poignée additionnelle [1-6].
- Adaptez la vitesse d'avance au diamètre de la fraise et au matériau. Travaillez avec une vitesse d'avance constante.

8.1 Types de guidage

Fraisage avec butée latérale

La butée latérale est utilisée pour des travaux de fraisage parallèlement au bord de la pièce.

La butée latérale peut uniquement être montée sur la "table de fraisage grande surface" et sans capot d'aspiration [4-2] monté.

- ▶ Montez le dispositif de réglage fin [9-3] sur la butée latérale.
- ▶ Serrez les deux tiges de guidage [9-5] sur la butée latérale [9-2] par le biais des boutons tournants.
- ▶ Insérez la butée latérale dans les rainures de la table de fraisage jusqu'à la cote souhaitée et bloquez les tiges de guidage à l'aide du bouton tournant [9-1].

Réglage fin

- ▶ Desserrez les vis [9-2] et tournez la molette

verte du dispositif de réglage fin [9-3].

Un trait de graduation sur la molette est de 0,1 mm - un tour correspond à 1 mm.

- Serrez les vis [9-2].

Réglage approximatif

- Desserrez les vis [9-2] et [9-4] et déplacez la butée latérale.
- Serrez les vis.

Fraisage de chants avec roulement de guidage [figure 10]

Des fraises avec roulement de guidage sont montées sur la machine pour le fraisage de chants. Dans ce cas, la machine est guidée de sorte à faire rouler le roulement à billes sur la pièce. Lors du fraisage de chants, utilisez toujours le capot d'aspiration [10-1] pour améliorer l'aspiration.

Fraisage de chants avec galet palpeur et table de fraisage pour couvre-chants [figure 11]

Le galet palpeur [11-1] est monté sur la machine pour le fraisage de chants avec la table de fraisage pour couvre-chants (uniquement dans le volume de livraison SET) (voir chapitre 7.2. A cette occasion, la machine est guidée de façon à ce que le galet palpeur repose contre la pièce.

9 Entretien et maintenance



AVERTISSEMENT

Risques de blessures, choc électrique

- Avant tout travail de maintenance ou d'entretien, débranchez toujours la prise de courant !
- Toute opération de réparation ou d'entretien nécessitant l'ouverture du boîtier moteur ne peut être entreprise que par un atelier de réparation Festool agréé.

L'appareil est équipé de charbons spéciaux à coupe automatique. Lorsque ceux-ci sont usés, l'alimentation est coupée et l'appareil s'arrête.



Seuls le fabricant et un atelier homologué sont habilités à effectuer **toute réparation ou service**. Voir conditions : www.festool.fr/services



Utilisez uniquement des pièces Festool d'origine. Référence sur : www.festool.fr/services

Observez les consignes suivantes :

- Pour garantir la circulation de l'air, les orifices d'air de refroidissement sur le carter doivent toujours rester propres et dégagés.

10 Accessoires

Les références des accessoires et des outils figurent dans le catalogue Festool ou sur Internet "www.festool.fr".

11 Environnement

Ne jetez pas l'outil électroportatif avec les ordures ménagères ! Éliminez l'appareil, les accessoires et les emballages de façon compatible avec l'environnement. Respectez les prescriptions nationales en vigueur.

Uniquement UE : d'après la directive européenne relative aux appareils électriques et électroniques usagés et sa transposition en droit national, les outils électroportatifs usagés doivent être collectés à part et recyclés de manière écologique par les filières de recyclage.

Informations à propos de REACH :

www.festool.com/reach

12 Déclaration de conformité CE

Affleureuse	N° de série
MFK 700 EQ	494964, 494973
Année du marquage CE :2007	

Nous certifions, sous notre propre responsabilité, que ce produit satisfait aux exigences des directives, normes ou documents correspondants suivants :

2006/42/CE, 2004/108/CE (jusqu'au 19.04.2016), 2014/30/UE (à partir du 20.04.2016), 2011/65/UE, EN 60745-1:2009, EN 60745-2-17:2010, EN 55014-1:2006+A2:2011, EN 55014-2:1997+Corrigendum 1997+A1:2001+A2:2008, EN 61000-3-2:2006+A1:2009+A2:2009, EN 61000-3-3:2013.

Festool GmbH

Wertstr. 20, D-73240 Wendlingen

ppa. Dr. Johannes Steimel

Dr. Johannes Steimel

Directeur recherche, développement, documentation technique








2015-03-20

Manual de instrucciones original

1	Símbolos	22
2	Indicaciones de seguridad	22
3	Uso conforme a lo previsto	23
4	Datos técnicos.....	23
5	Dotación de suministro.....	23
6	Puesta en servicio.....	24
7	Ajustes	24
8	Trabajo con la máquina.....	25
9	Mantenimiento y cuidado.....	26
10	Accesorios.....	26
11	Medio ambiente	26
12	Declaración de conformidad CE	26


Las figuras indicadas se encuentran al principio del manual de instrucciones.

1 Símbolos

-  Aviso ante un peligro general
-  Peligro de electrocución
-  ¡Leer las instrucciones e indicaciones!
-  ¡Usar protección para los oídos!
-  ¡Utilizar protección respiratoria!
-  ¡Utilizar gafas de protección!
-  ¡Utilizar guantes de protección!
-  Desconecte el enchufe
-  No pertenece a los residuos comunales.

2 Indicaciones de seguridad

2.1 Indicaciones de seguridad generales

 **¡ADVERTENCIA!** Lea y observe todas las indicaciones de seguridad. Si no se cumplen debidamente las indicaciones de advertencia y las instrucciones puede producirse una descarga eléctrica, fuego y/o lesiones graves.

Guarde todas las indicaciones de seguridad e instrucciones para que sirvan de futura referencia.

El término "herramienta eléctrica" empleado en las indicaciones de seguridad hace referencia a herramientas eléctricas conectadas a la red eléctrica (con un cable de red) y a herramientas eléctricas alimentadas a batería (sin cable de red).

2.2 Indicaciones de seguridad específicas

- **Sujete la herramienta eléctrica únicamente por las empuñaduras aisladas, ya que la fresa podría entrar en contacto con algún cable de red.** El contacto con una conducción de corriente puede poner bajo tensión también las piezas metálicas de la máquina y provocar una descarga eléctrica.
- **Fijar y asegurar la pieza de trabajo a una base estable por medio de mordazas o un dispositivo similar.** Si se sostiene la pieza de trabajo únicamente con la mano o la apoya contra el cuerpo, aumentará su inestabilidad, así como el riesgo de perder el control sobre la pieza.
- Asegúrese de que la fresa está bien sujeta y de que funciona correctamente.
- La pinza y la tuerca de racor no deben presentar daños de ningún tipo.
- **Las herramientas deben estar diseñadas para soportar, como mínimo, el número de revoluciones indicado en la herramienta eléctrica.** Si se superan estas revoluciones, las herramientas en funcionamiento o piezas de las mismas pueden salir despedidas y causar lesiones.
- Deben utilizarse únicamente herramientas conformes con la norma EN 847-1. Todas las herramientas de fresar Festool cumplen estos requisitos.
- **Solo se deben montar fresas de Festool en la herramienta eléctrica.** Se prohíbe el uso de otras fresas debido al elevado riesgo de sufrir lesiones.
- **No trabaje con fresas desafiladas o dañadas,** pues podrían hacer que perdiera el control sobre la herramienta eléctrica.
- Insertar únicamente herramientas cuyos diámetros de vástago sean los admitidos por la pinza portapieza.
- Solo guíe la máquina por la pieza de trabajo cuando esté conectada.
- Nunca realice un fresado sobre objetos metálicos, clavos ni tornillos.
- **Espere a que la máquina esté completamente parada antes de guardarla.** La herramienta giratoria podría engancharse, lo que podría causar la pérdida de control de la máquina.
- **No acerque las manos a la zona de fresado ni a la fresa.** Sujete el mango adicional o la carcasa del motor con la mano que le queda libre.



- **Lleve puesto el equipo de protección personal apropiado:** orejeras, gafas de protección y mascarilla en trabajos que levantan polvo, y guantes de protección al trabajar con materiales rugosos y al cambiar de herramienta.
- **Al trabajar puede generarse polvo perjudicial/tóxico (p. ej., de pintura de plomo, algunos tipos de madera y metal).** El contacto o la inhalación de este polvo puede suponer una amenaza para la persona que realiza el trabajo o para aquellas que se encuentren cerca. Observe las normativas de seguridad vigentes en su país.



Utilice por el bien de su salud una mascarilla de protección respiratoria con filtro P2.

2.3 Tratamiento de metales



Al trabajar con metal se deberán tener presentes las siguientes medidas por motivos de seguridad:

- Preconectar un interruptor diferencial (FI, PRCD).
- Conectar la máquina a un aparato de aspiración apropiado.
- Limpiar regularmente el polvo que se acumula en la carcasa del motor de la máquina.



¡Utilizar gafas de protección!

2.4 Emisiones

Los valores típicos obtenidos de acuerdo con la norma EN 60745 son:

Nivel de intensidad sonora	$L_{PA} = 78 \text{ dB(A)}$
Nivel de potencia sonora	$L_{WA} = 89 \text{ dB(A)}$
Incertidumbre	$K = 3 \text{ dB}$



ATENCIÓN

El ruido que se produce durante el trabajo puede dañar el oído

► ¡Utilice protección para los oídos!

Valor de emisión de vibraciones en a_h (suma vectorial de tres direcciones) e incertidumbre K determinada según EN 60745:

Valor de emisión de oscilaciones (3 ejes) $a_h = 3,0 \text{ m/s}^2$
 $K = 2,0 \text{ m/s}^2$

Las emisiones especificadas (vibración, ruido)

- sirven para comparar máquinas,
- son adecuadas para una evaluación provisional de los valores de vibración y ruido en funcionamiento
- y representan las aplicaciones principales de la herramienta eléctrica.

Ampliación posible con otras aplicaciones, mediante otras herramientas o con un mantenimiento inadecuado. Tenga en cuenta la marcha en vacío y los tiempos de parada de la máquina.

3 Uso conforme a lo previsto

La herramienta eléctrica está prevista para el fresado de madera, plástico y materiales similares.



El usuario será responsable de cualquier utilización indebida.

4 Datos técnicos

Fresadora de cantos	MFK 700 EQ
Potencia	720 W
Número de revoluciones (marcha en vacío) n_0	10000-26000 min^{-1}
Alojamiento de la herramienta	8 mm (opcional: 6 mm, 1/4")
Diámetro de fresa, máx.	26 mm/ 1"
Conexión de la aspiración del polvo	$\varnothing 27 \text{ mm}$
Peso (sin cable de red)	1,9 kg
Clase de protección	\square /II

5 Dotación de suministro

- [1-1] MFK 700 con mesa de fresar con gran superficie de apoyo
- [1-2] Tope lateral con barras de guía y ajuste fino
- [1-3] Caperuza de aspiración para la mesa de fresar con gran superficie de apoyo con racor de aspiración
- [1-4] Mesa de fresar para cantos preencolados con rodillo tensor y caperuza de aspiración (sólo en la dotación de suministro SET)
- [1-5] Empuñadura, bloqueo para la profundidad de fresado

6 Puesta en servicio



ADVERTENCIA

Tensión o frecuencia no permitida

Peligro de caída

- ▶ La tensión de red y la frecuencia de la red eléctrica deben coincidir con los datos que figuran en la placa de tipo.
- ▶ En Norteamérica sólo las máquinas Festool pueden utilizarse con una tensión de 120 V/60 Hz.



Apagar siempre la máquina antes de conectar y desconectar el cable de conexión a la red eléctrica.

Ver la figura [3] para enchufar y desenchufar el cable de conexión - a la red.

El interruptor [2-2] sirve como interruptor de conexión y desconexión (I = CONECTADO, 0 = DESCONECTADO).

7 Ajustes



ADVERTENCIA

Peligro de lesiones y electrocución

- ▶ Desconectar el enchufe de la toma de corriente antes de realizar cualquier trabajo en la máquina.

7.1 Sistema electrónico

La máquina dispone de un sistema electrónico de onda completa con las siguientes propiedades:

Arranque suave

El arranque suave mediante control electrónico garantiza una puesta en marcha de la máquina sin sacudidas.

Regulación del número de revoluciones

Las revoluciones pueden regularse de modo continuo con la rueda de ajuste [2-1] entre 10000 y 26000 r.p.m. De esta forma, la velocidad de corte se puede adaptar de forma óptima a cada material.

Revoluciones constantes

El número de revoluciones del motor se mantiene constante gracias a un sistema electrónico. De este modo se consigue también una velocidad de corte estable bajo carga.

Dispositivo protector contra sobretemperaturas

Cuando el motor alcanza una temperatura crítica, el

sistema electrónico de seguridad desconecta la máquina para prevenir un sobrecalentamiento. Después de un tiempo de enfriamiento de aprox. 3-5 minutos, la máquina está preparada para volver a funcionar. Si la máquina está en marcha (marcha en vacío) el tiempo de enfriamiento se reduce.

7.2 Cambio de la mesa de fresar

La dotación de suministro de serie incluye la "mesa de fresar con gran superficie de apoyo" premontada. Esta mesa de fresar asegura una elevada exactitud de fresado gracias a la gran superficie de apoyo y a sus posibilidades de ajuste de precisión. En el programa de accesorios encontrará más mesas de fresar.

a) Mesa de fresar con gran superficie de apoyo

- ▶ Desplace la mesa de fresar sobre los pernos de alojamiento de la máquina.
- ▶ Bloquee la mesa de fresar apretando los tornillos [4-1].
- ▶ Coloque la caperuza de aspiración [4-2].
- ▶ Bloquee la caperuza de aspiración apretando los tornillos [4-3].
- ▶ Coloque el racor de aspiración [4-4] sobre la caperuza de aspiración.

Desmontaje en el orden inverso.

b) Mesa de fresar para cantos preencolados

La "mesa de fresar para cantos preencolados" (sólo en la dotación de suministro SET) está prevista para el fresado enrasado de restos de colas, así como para el fresado de perfiles.

- ① La mesa de fresar está inclinada unos 1,5° para que no se deteriore el recubrimiento de la plancha al utilizar la fresadora de cantos. Para realizar fresados con un ángulo recto exacto, también está disponible una mesa de fresar con una inclinación de 0° como accesorio.
- ▶ Fije el dispositivo palpador [5-1] a la máquina con los tornillos premontados. Desplazando el dispositivo palpador en los agujeros alargados, éste puede ajustarse de forma óptima en la fresadora.
- ▶ Desplace la mesa de fresar sobre los pernos de alojamiento de la máquina.
- ▶ Bloquee la mesa de fresar apretando los tornillos [5-2].
- ▶ Coloque la caperuza de aspiración [5-3].
- ▶ Bloquee la caperuza de aspiración apretando los tornillos [5-4].

Desmontaje en el orden inverso.

7.3 Cambiar de herramienta



ATENCIÓN

Herramienta caliente y afilada

Peligro de lesiones


- ▶ No utilizar herramientas desafiladas o defectuosas.
- ▶ Utilizar guantes de protección.

Antes de cambiar la fresadora, retirar la mesa de fresar: véase el capítulo 7.2.

Extracción de la herramienta

- ▶ Presionar el bloqueo del husillo [6-1].
- ▶ Aflojar la tuerca de racor [6-2] con la llave bifurcada (SW 19) hasta que se pueda quitar la herramienta.
- ▶ Soltar el bloqueo del husillo [6-1].

Inserción de la herramienta

- ▶ Introducir la fresadora [6-3] en la pinza abierta tanto como sea posible  y al menos hasta la marca del vástago de la fresa.
- ▶ Presionar el bloqueo del husillo [6-1].
- ▶ Apretar la tuerca de racor [6-2] con la llave bifurcada (SW 19).
- ▶ Soltar el bloqueo del husillo [6-1].

7.4 Cambio de la pinza

Solo deben emplearse las herramientas adecuadas con las pinzas suministradas. Pueden emplearse pinzas con 8 mm, 6 mm y 1/4" (6,35 mm).

- ▶ Presionar el bloqueo del husillo [7-1].
- ▶ Girar totalmente la tuerca de racor [7-2].
- ▶ Soltar el bloqueo del husillo [7-1].
- ▶ Extraer del husillo la tuerca de racor junto con la pinza [7-3]. **No separar nunca la tuerca de racor y la pinza**, puesto que forman una unidad.
- ▶ Colocar otra pinza con tuerca de racor en el husillo.
- ▶ Apretar ligeramente la tuerca de racor. **¡No apretar del todo la tuerca de racor mientras no haya una fresa insertada!**

7.5 Ajuste de la profundidad de fresado

- ▶ Afloje el botón giratorio [8-3] y el pinzamiento [8-1] (sólo "mesa de fresar con gran superficie de apoyo").
- ▶ Ajuste la mesa de fresar en la rueda giratoria [8-2] a la profundidad de fresado deseada.
- ▶ Apriete el botón giratorio [8-3] y el pinzamiento [8-1] (sólo "mesa de fresar con gran superficie de apoyo").

7.6 Aspiración



ADVERTENCIA

Consecuencias perjudiciales para la salud a causa del polvo

- ▶ El polvo puede ser perjudicial para la salud. Por este motivo, no trabaje nunca sin aspiración.
- ▶ Durante la aspiración de polvo perjudicial para la salud, respete siempre las normativas nacionales.

Para ambas mesas de fresar se suministran caperuzas de aspiración que pueden conectarse a un aspirador Festool (tubo flexible de aspiración de Ø 27 mm).

Según el tipo de aplicación puede también colocarse el dispositivo de aspiración (tubo flexible de aspiración con Ø 27 mm) en la "mesa de fresar con gran superficie de apoyo" o bien en el tope lateral.

8 Trabajo con la máquina



Durante el trabajo, tenga en cuenta todas las indicaciones de seguridad mencionadas al principio de este documento, así como las normas siguientes:

- Fije la pieza de trabajo siempre de forma que no se pueda mover cuando se trabaje con ella.
- Sujete la máquina con ambas manos sobre la carcasa del motor y el cabezal del engranaje o sobre el mango adicional para un guiado seguro [1-6].
- Ajuste la velocidad de avance al diámetro de la fresa y al material. Trabaje con una velocidad de avance constante.

8.1 Tipos de guiado

Fresado con el tope lateral

Para trabajos de fresado se emplea el tope lateral en paralelo al canto de la pieza de trabajo.

Sólo puede montarse el tope lateral en la "mesa de fresar con gran superficie de apoyo" y sin que haya una caperuza de aspiración [4-2] montada.

- ▶ Coloque el ajuste fino [9-3] en el tope lateral.
- ▶ Fije las dos barras guía [9-5] con los botones giratorios [9-2] en el tope lateral.
- ▶ Introduzca el tope lateral en las ranuras de la mesa de fresar hasta la medida deseada y fije las barras guía con el botón giratorio [9-1].

Ajuste fino

- ▶ Afloje los tornillos [9-2] y manipule la rueda giratoria del ajuste fino [9-3] drehen.

Una marca de la rueda giratoria equivale a

0,1 mm, una vuelta completa equivale a 1 mm.

- ▶ Apriete los tornillos. [9-2].

Ajuste basto

- ▶ Afloje los tornillos [9-2] y [9-4] y desplace el tope lateral.
- ▶ Apriete los tornillos.

Tratamiento de cantos con cojinete de arrastre [figura 10]

Para el tratamiento de cantos con la "mesa de fresar con gran superficie de apoyo" se colocan fresadoras con cojinete de arrastre en la máquina. De esta manera, la máquina se guiará de modo que el cojinete de arrastre gire en la pieza de trabajo. Durante el tratamiento de cantos utilice siempre la caperuza de aspiración [10-1] para mejorar la aspiración.

Tratamiento de cantos con dispositivo palpador y mesa de fresar para cantos preencolados [figura 11]

Para el tratamiento de cantos con la mesa de fresar para cantos preencolados (sólo en la dotación de suministro SET) se monta el dispositivo palpador [11-1] en la máquina (véase capítulo 7.2). De esta manera, la máquina se guiará de modo que el dispositivo palpador entre en contacto con la pieza de trabajo.

9 Mantenimiento y cuidado



ADVERTENCIA

Peligro de lesiones, electrocución

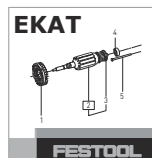
- ▶ Desconectar el enchufe de la red antes de realizar cualquier trabajo de mantenimiento o conservación.
- ▶ Todos los trabajos de mantenimiento y reparación que exijan abrir la carcasa del motor tan sólo pueden ser llevados a cabo por un taller autorizado.

La máquina está equipada con escobillas especiales autodesconectables. Si las escobillas están desgastadas, se interrumpe automáticamente la corriente y la máquina se detiene.



El **Servicio de atención al cliente y reparaciones** solo está disponible por parte del fabricante o de los talleres de reparación: encuentre la dirección más próxima a usted en:

www.festool.es/Servicios



Utilice únicamente piezas de recambio Festool originales. Despiece en: www.festool.es/Servicios

Tenga en cuenta las siguientes advertencias:

- ▶ A fin de garantizar una correcta circulación del aire, las aberturas para el aire de refrigeración dispuestas en la carcasa deben mantenerse libres y limpias.

10 Accesorios

Los números de pedido de los accesorios y las herramientas figuran en el catálogo de Festool o en la dirección de Internet www.festool.es.

11 Medio ambiente

¡No desechar las herramientas eléctricas con la basura doméstica! Reciclar las herramientas, los accesorios y los embalajes de forma respetuosa con el medio ambiente. Respetar las disposiciones nacionales vigentes.

Solo UE: de acuerdo con la Directiva europea sobre residuos herramientas eléctricas y electrónicas y su transposición a la legislación nacional, las herramientas eléctricas usadas deben recogerse por separado y reciclarse de forma respetuosa con el medio ambiente.

Información sobre REACH:

www.festool.com/reach

12 Declaración de conformidad CE

Fresadora de cantos	N.º de serie
MFK 700 EQ	494964, 494973
Año de certificación CE:2007	

Declaramos bajo nuestra responsabilidad que este producto cumple todos los requisitos relevantes de las siguientes directivas, normas o documentos normativos:

2006/42/CE, 2004/108/CE (hasta el 19.04.2016), 2014/30/UE (a partir del 20.04.2016), 2011/65/UE, EN 60745-1:2009, EN 60745-2-17:2010, EN 55014-1:2006+A2:2011, EN 55014-2:1997+Corrigendum 1997+A1:2001+A2:2008, EN 61000-3-2:2006+A1:2009+A2:2009, EN 61000-3-3:2013.

Festool GmbH

Wertstr. 20, D-73240 Wendlingen

ppa. Dr. Johannes Steimel

Dr. Johannes Steimel

Director de investigación, desarrollo y documentación técnica



2015-03-20

Istruzioni per l'uso originali

1	Simboli	27
2	Avvertenze per la sicurezza	27
3	Utilizzo conforme	28
4	Dati tecnici.....	28
5	Dotazione.....	28
6	Messa in funzione	29
7	Impostazioni.....	29
8	Lavorazione con la macchina.....	30
9	Manutenzione e cura.....	31
10	Accessori.....	31
11	Ambiente	31
12	Dichiarazione di conformità CE	31


Le figure indicate nel testo si trovano all'inizio delle istruzioni per l'uso.

1 Simboli

-  Avvertenza di pericolo generico
-  Avvertenza sulla scossa elettrica
-  Leggere le istruzioni/avvertenze!
-  Indossare le protezioni acustiche!
-  Indossare una mascherina!
-  Indossare gli occhiali protettivi!
-  Indossare i guanti protettivi!
-  Estrarre la spina di rete!
-  Non fa parte dei rifiuti comunali.

2 Avvertenze per la sicurezza

2.1 Avvertenze di sicurezza generali

-  **AVVERTENZA!** Leggere tutte le avvertenze per la sicurezza e le indicazioni. Eventuali errori nell'osservanza delle avvertenze e delle indicazioni possono provocare scosse elettriche, incendi e/o gravi lesioni.

Conservate tutte le avvertenze di sicurezza e i manuali per riferimenti futuri.

Il termine "utensile elettrico" usato nelle avvertenze di sicurezza, si riferisce agli utensili elettrici collegati alla rete elettrica (con cavo di rete) e agli utensili elettrici azionati a batteria (senza cavo di rete).

2.2 Avvertenze di sicurezza specifiche della macchina

- **Tenere l'utensile soltanto tramite le impugnature isolate, altrimenti la fresa potrebbe troncare il proprio cavo di rete.** Il contatto della vite con un cavo sotto tensione può mettere in tensione anche le parti metalliche dell'utensile, con conseguente rischio di scossa elettrica.
- **Fissare e assicurare il pezzo da trattare in una posizione stabile con morsetti o altro.** Se il pezzo è tenuto fermo solo con la mano o contro il proprio corpo, il suo posizionamento labile può determinare la perdita di controllo dell'attrezzo.
- Verificare l'esatto fissaggio e il perfetto scorrimento della fresa.
- La pinza di bloccaggio ed il dado per raccordi non devono presentare danneggiamenti di alcuni tipo.
- **Gli utensili ad innesto devono essere utilizzati almeno per il numero di giri indicato sull'utensile.** Gli utensili ad innesto che vanno fuori giri possono spaccarsi e le schegge di materiale che ne risultano possono provocare gravi ferite.
- È ammesso l'impiego dei soli attrezzi conformi alla norma EN 847-1. Tutti gli attrezzi di fresatura Festool soddisfano i requisiti definiti dalla norma.
- **Sull'utensile elettrico possono essere montate soltanto le frese appositamente previste da Festool.** L'uso di altre frese può provocare ferite ed è pertanto vietato.
- **Non lavorare con frese non affilate o danneggiate.** Le frese non affilate o danneggiate possono provocare la perdita del controllo sull'elettroscopio.
- Fissare soltanto attrezzi con diametro del codolo adatto per la pinza di serraggio.
- Guidare l'utensile verso il pezzo in lavorazione soltanto a motore spento.
- Non fresare su oggetti di metallo, chiodi o viti.
- **Prima di smontarlo, aspettare che l'utensile elettrico si sia arrestato.** L'innesto può essere trascinato, causando la perdita di controllo dell'utensile elettrico.
- **Non avvicinare le mani al settore di fresatura e alla fresa.** Con l'altra mano afferrare con l'impugnatura supplementare o il corpo del motore.



- **Indossate l'equipaggiamento protettivo personale adeguato:** protezioni acustiche, occhiali protettivi, mascherina antipolvere in caso di lavorazioni che generano polvere, guanti protettivi per la lavorazione di materiali grezzi e durante la sostituzione degli utensili.
- **Durante la lavorazione vengono prodotte polveri dannose/tossiche (ad es. pitture contenenti piombo, alcuni tipi di legno e metallo).** Il contatto o l'inalazione di tali polveri possono costituire un pericolo per l'operatore o per le persone nelle vicinanze. Osservare le disposizioni di sicurezza in vigore nei rispettivi paesi.



Indossare una maschera di protezione delle vie respiratorie di livello P2.

2.3 Lavorazione di metalli



Quando si lavorano i metalli, è indispensabile attenersi alle seguenti misure di sicurezza:

- Inserire a monte un interruttore di protezione contro le correnti di guasto (FI-, PRCD-).
- Collegare la macchina ad un aspiratore adeguato.
- Pulire periodicamente la macchina per mezzo di soffiatura rimuovendo la polvere depositatasi all'interno della cassa del motore.



Indossare gli occhiali protettivi!

2.4 Emissioni

I valori rilevati in base alla norma EN 60745 indicano tipicamente quanto segue:

Livello pressione sonora	$L_{PA} = 78 \text{ dB(A)}$
Livello di potenza sonora	$L_{WA} = 89 \text{ dB(A)}$
Incertezza	$K = 3 \text{ dB}$



ATTENZIONE

**Suono risultante dal lavoro
Danneggiamento dell'udito**

► Utilizzare protezioni acustiche!

Valore dell'emissione di vibrazioni a_h (somma vettoriale di tre direzioni) e incertezza K rilevati secondo la norma EN 60745:

Valore di emissione delle vibrazioni (su 3 assi) $a_h = 3,0 \text{ m/s}^2$
 $K = 2,0 \text{ m/s}^2$

- I valori di emissione indicati (vibrazioni, rumorosità)
- hanno valore di confronto tra le macchine,
 - permettono una valutazione provvisoria del carico di rumore e di vibrazioni durante l'uso,
 - rappresentano l'attrezzo elettrico nelle sue applicazioni principali.

Valori maggiori sono plausibili con altre applicazioni, con altri utensili e in caso di scarsa manutenzione. Osservare i tempi di pausa e di funzionamento a vuoto della macchina!

3 Utilizzo conforme

Il rifilatore è adatta alla fresatura di legno, plastica e materiali simili.



Il proprietario risponde dei danni in caso di uso non appropriato dell'attrezzo.

4 Dati tecnici

Rifilatore	MFK 700 EQ
Potenza	720 W
Numero di giri (a vuoto)	10000-26000 min^{-1}
n_0	
Attacco utensile	8 mm (optional : 6 mm, 1/4")
Diametro fresa , max.	26 mm/ 1"
Attacco aspirazione della polvere	$\varnothing 27 \text{ mm}$
Peso (senza cavo)	1,9 kg
Classe di protezione	\square /II

5 Dotazione

- [1-1]** MFK 700 con piano di fresatura con ampia superficie
- [1-2]** Riscontro laterale con aste di guida e profondità di fresatura
- [1-3]** Cuffia di aspirazione per piano di fresatura ad ampia superficie con manicotto d'aspirazione
- [1-4]** Piano di fresatura per listelli incollati per bordi con rullo tastatore e cuffia di aspirazione (in dotazione solo con SET)
- [1-5]** Impugnatura, bloccaggio per la profondità di fresatura

6 Messa in funzione



AVVERTENZA

Tensione o frequenza non ammesse!

Pericolo di incidenti

- ▶ La tensione di rete o la frequenza della sorgente elettrica devono coincidere con le indicazioni sulla targhetta.
- ▶ In America settentrionale è consentito esclusivamente l'impiego di utensili Festool con tensione 120 V/60 Hz.



Disinserire sempre la macchina prima di collegare e scollegare il cavo di alimentazione dalla rete!

Per collegare e scollegare il cavo di alimentazione elettrica - vedi la fig. [3].

L'interruttore [2-2] serve come interruttore ON/OFF (I = ON, 0 = OFF).

7 Impostazioni



AVVERTENZA

Pericolo di lesioni, scarica elettrica

- ▶ Prima di eseguire qualsiasi operazione sulla macchina disinnestare sempre la spina dalla presa!

7.1 Elettronica

La macchina è dotata di un'elettronica ad albero pieno con le seguenti caratteristiche:

Avvio morbido

L'avvio dolce regolato elettronicamente garantisce un avviamento della macchina "senza strappi".

Regolazione del numero di giri

Con la rotella di regolazione [2-1] è possibile impostare il numero di giri con variazione continua tra 10000 e 26000 min⁻¹. In tal modo sarà possibile adeguare in maniera ottimale la velocità di taglio ai materiali di volta in volta utilizzati.

Numero di giri costante

Il numero di giri del motore viene mantenuto costante da un sistema elettronico. Ciò consente di raggiungere una velocità di taglio costante anche in caso di sovraccarico.

Protezione termica

Quale protezione contro il surriscaldamento, l'elettronica di sicurezza disinserisce la macchina qua-

lora venga raggiunta una temperatura del motore critica. Dopo un periodo di raffreddamento di ca. 3-5 minuti la macchina è nuovamente pronta per funzionare. Quando la macchina è in funzione (funzionamento a vuoto) il tempo di raffreddamento diminuisce.

7.2 Sostituzione del piano di fresatura

Nella dotazione di serie, il "piano di fresatura con superficie ampia" è premontato. Questo piano di fresatura garantisce un'elevata precisione di fresatura, grazie all'ampia superficie di appoggio e alla possibilità di eseguire impostazioni precise. Nel programma di accessori sono disponibili altri piani di fresatura.

a) Piano di fresatura con ampia superficie

- ▶ Spostare il piano di fresatura sui perni di innesto della macchina..
- ▶ Fissare il piano di fresatura stringendo la vite [4-1].
- ▶ Applicare la cuffia di aspirazione [4-2].
- ▶ Fissare la cuffia di aspirazione stringendo la vite [4-3].
- ▶ Applicare il manicotto d'aspirazione [4-4] sulla cuffia di aspirazione.

Lo smontaggio ha luogo effettuando le operazioni nella sequenza inversa.

b) Piano di fresatura per listelli incollati per bordi

Il "piano di fresatura per listelli incollati per bordi" (in dotazione solo in SET) è destinato alla fresatura a filo di sporgenze di listelli incollati e per profilare.

- ⓘ Per evitare di danneggiare il rivestimento dei pannelli nella fresatura dei bordi, il piano di fresatura è inclinato di 1,5°. Per fresature precise ad angolo retto è disponibile come accessorio un piano di fresatura con inclinazione 0°.
- ▶ Fissare il dispositivo di contatto [5-1] con le viti premontate sulla macchina. Spostando il dispositivo di contatto negli occhielli è possibile regolarlo in modo ottimale sulla fresatrice.
- ▶ Spostare il piano di fresatura sui perni di innesto della macchina.
- ▶ Fissare il piano di fresatura stringendo la vite [5-2].
- ▶ Applicare la cuffia di aspirazione [5-3].
- ▶ Fissare la cuffia di aspirazione stringendo la vite [5-4].

Lo smontaggio ha luogo effettuando le operazioni nella sequenza inversa.

7.3 Sostituzione dell'utensile



ATTENZIONE

Utensile caldo e tagliente

Pericolo di lesioni


- ▶ Non utilizzare utensili con punta affilata o difettosi!
- ▶ Indossare guanti protettivi.

Prima di sostituire la fresa, togliere il piano di fresatura - vedi cap. 7.2.

Estrarre l'utensile

- ▶ Premere il bloccamandrino [6-1].
- ▶ Allentare il dado [6-2] con la chiave n. 19 fino a quando non sia possibile estrarre l'utensile.
- ▶ Rilasciare il bloccamandrino [6-1].

Inserire l'utensile

- ▶ Inserire l'utensile di fresatura [6-3] fino a quanto possibile, almeno fino alla tacca  riportata sul gambo, nella pinza di serraggio aperta.
- ▶ Premere il bloccamandrino [6-1].
- ▶ Serrare il dado [6-2] con la chiave n. 19.
- ▶ Rilasciare il bloccamandrino [6-1].

7.4 Sostituzione della pinza di serraggio

Con le pinze di serraggio incluse nella fornitura possono essere utilizzati solo utensili adatti. Possono essere impiegate pinze di serraggio di 8 mm, 6 mm e 1/4" (6,35 mm).

- ▶ Premere il bloccamandrino [7-1].
- ▶ Svitare completamente il dado [7-2].
- ▶ Rilasciare il bloccamandrino [7-1].
- ▶ Togliere dal mandrino il dado unitamente alla pinza di serraggio [7-3]. **Non separare mai il dado dalla pinza di serraggio!** Esse costituiscono una unità costruttiva.
- ▶ Inserire nel mandrino un'atra pinza di serraggio unitamente al dado.
- ▶ Avvitare leggermente il dado. **Non serrare il dado fino a quando non viene inserita una fresa!**

7.5 Regolare la profondità di fresatura

- ▶ Allentare la manopola [8-3] e i morsetti [8-1] (solo 'piano di fresatura con ampia superficie').
- ▶ Impostare il piano di fresatura con la manopola [8-2] sulla profondità di fresatura desiderata.

- ▶ Stringere la manopola [8-3] e i morsetti [8-1] (solo 'piano di fresatura con ampia superficie').

7.6 Aspirazione



AVVERTENZA

Pericolo per la salute provocato dalle polveri

- ▶ Le polveri possono essere nocive alla salute. Per questo motivo non lavorate mai senza l'aspirazione.
- ▶ Quando aspirate polveri nocive alla salute osservate sempre le disposizioni nazionali.

Per ognuno dei piani di fresatura vengono fornite cappe d'aspirazione cui può essere collegato un apparecchio d'aspirazione Festool (tubo d'aspirazione con Ø 27 mm).

A seconda dell'applicazione è possibile montare l'aspirazione (tubo flessibile d'aspirazione con Ø 27 mm) anche sul 'piano di fresatura ampia superficie' o sul riscontro laterale.

8 Lavorazione con la macchina



Durante il lavoro rispettare tutte le avvertenze di sicurezza di cui sopra e le seguenti regole:

- Fissare sempre il pezzo in lavorazione in modo che non possa spostarsi durante la lavorazione.
- Per guidare la macchina in modo sicuro, tenerla sempre con entrambe le mani afferrandola per la cassa motore e la testata ingranaggi per l'impugnatura supplementare [1-6].
- Regolare la velocità di alimentazione sulla base del diametro della fresa e sulla base del tipo di materiale. Lavorare con velocità di avanzamento costante

8.1 Tipi di guida

Fresatura con battuta laterale

Il riscontro laterale viene impiegato per i lavori di fresatura parallelamente al bordo del pezzo.

Il riscontro laterale può essere montato solo sul 'piano di fresatura ampia superficie' e senza cuffia di aspirazione [4-2].

- ▶ Impostare la profondità di fresatura [9-3] nel riscontro laterale.
- ▶ Fissare le due aste di guida [9-5] con le manopole [9-2] sulla battuta laterale.
- ▶ Guidare il riscontro laterale fino alla misura desiderata nelle scanalature del piano di fresatura, e fissare le aste con la manopola [9-1].

Regolazione di precisione

- ▶ Allentare le viti [9-2] e con la manopola verde regolare la profondità di fresatura [9-3].

Un tratto parziale sulla manopola equivale a 0,1 mm - una rotazione completa 1 mm.

- ▶ Avvitare le viti [9-2].

Regolazione grossolana

- ▶ Allentare le viti [9-2] e [9-4] e spostare il riscontro laterale.

- ▶ Avvitare le viti.

Lavorazione dei bordi con cuscinetto a sfera di avvio [fig. 10]

Per la lavorazione dei bordi con "piano di fresatura ad ampia superficie" vengono impiegate fresatrici con cuscinetto a sfera di avvio nella macchina. La macchina viene guidata in modo che il cuscinetto a sfera di avvio rotoli sul pezzo in lavorazione. Per la lavorazione dei bordi, impiegare sempre la cuffia di aspirazione [10-1] per migliorarne l'efficacia.

Lavorazione dei bordi con dispositivo di contatto e piano di fresatura per listelli incollati per bordi [fig. 11]

Per la lavorazione dei bordi con piano di fresatura per listelli incollati per bordi (solo in SET) occorre montare il dispositivo di contatto [11-1] sulla macchina (v. capitolo 7.2). La macchina viene guidata in modo che il dispositivo di contatto sia contro il pezzo in lavorazione.

9 Manutenzione e cura



AVVERTENZA

Pericolo di lesioni, scossa elettrica

- ▶ Prima di eseguire qualsiasi operazione di manutenzione o cura sulla macchina, disinserire sempre la spina dalla presa!
- ▶ Tutte le operazioni di manutenzione e riparazione per le quali è necessario aprire l'alloggiamento del motore devono essere eseguite solamente da un'officina per l'Assistenza Clienti autorizzata.

L'utensile elettrico è dotato di carboni speciali autostinguenti. Quando sono consumati, la corrente viene automaticamente interrotta e l'utensile elettrico si arresta.



Servizio e riparazione solo da parte del costruttore o delle officine di servizio autorizzate. Le officine più vicine sono riportate di seguito:
www.festool.com/service



Utilizzare solo ricambi originali Festool! Cod. prodotto reperibile al sito:
www.festool.com/service

Osservare le seguenti indicazioni:

- ▶ Tenere sempre sgombre e pulite le aperture per l'aria di raffreddamento praticate nell'alloggiamento del motore.

10 Accessori

I numeri d'ordine per accessori e utensili si trovano nel catalogo Festool o su Internet alla pagina "www.festool.com".

11 Ambiente

Non gettare gli attrezzi elettrici tra i rifiuti domestici! Smaltire gli apparecchi, gli accessori e gli imballaggi introducendoli nel ciclo di recupero a tutela dell'ambiente. Attenersi alle disposizioni di legge nazionali in materia.

Sole UE: nel rispetto della direttiva europea in materia di apparecchiature elettriche ed elettroniche usate e delle rispettive leggi nazionali derivatene, gli apparecchi elettrici devono essere raccolti separatamente e introdotti nell'apposito ciclo di smaltimento e recupero a tutela dell'ambiente.

Informazioni su REACH:

www.festool.com/reach

12 Dichiarazione di conformità CE

Rifilatore	N. di serie
MFK 700 EQ	494964, 494973
Anno del contrassegno CE:2007	

Dichiariamo sotto nostra unica responsabilità che il presente prodotto è conforme a tutti i requisiti di rilevanza definiti dalle seguenti direttive, norme o documenti normativi:

2006/42/CE, 2004/108/EG (fino al 19.04.2016), 2014/30/EU (a partire dal 20.04.2016), 2011/65/UE, EN 60745-1:2009, EN 60745-2-17:2010, EN 55014-2:1997+Corrigendum 1997+A1:2001 +A2:2008, EN 61000-3-2:2006+A1:2009+A2:2009, EN 61000-3-3:2013.

Festool GmbH

Wertstr. 20, D-73240 Wendlingen

ppa. Dr. Johannes Steimel

Dr. Johannes Steimel

Direttore Ricerca, Sviluppo, Documentazione tecnica
2015-03-20

Originele gebruiksaanwijzing

1	Symbolen	32
2	Veiligheidsvoorschriften	32
3	Gebruik volgens de voorschriften.....	33
4	Technische gegevens	33
5	Leveringsomvang.....	33
6	Inwerkingstelling	34
7	Instellingen	34
8	Het werken met de machine	35
9	Onderhoud en verzorging	36
10	Accessoires	36
11	Speciale gevaaromschrijving voor het milieu	36
12	EG-conformiteitsverklaring.....	36


De vermelde afbeeldingen staan in het begin van de gebruiksaanwijzing.

1 Symbolen

-  Waarschuwing voor algemeen gevaar
-  Waarschuwing voor elektrische schok
-  Handleiding/aanwijzingen lezen!
-  Draag gehoorbescherming!
-  Draag een zuurstofmasker!
-  Draag een veiligheidsbril!
-  Draag veiligheidshandschoenen!
-  Stekker uit het stopcontact trekken!
-  Niet in huisafval.

2 Veiligheidsvoorschriften

2.1 Algemene veiligheidsvoorschriften

 **WAARSCHUWING!** Lees alle veiligheidsvoorschriften en aanwijzingen. Wanneer men zich niet aan de waarschuwingen en aanwijzingen houdt, kan dit leiden tot elektrische schokken, brand en/of ernstig letsel.

Bewaar alle veiligheidsinstructies en aanwijzingen om ze later te kunnen raadplegen.

Het begrip „elektrisch gereedschap“ dat in de veiligheidsvoorschriften gebruikt wordt, heeft betrekking op elektrisch gereedschap met netvoeding (met netsnoer) en elektrisch gereedschap met accuvoeding (zonder netsnoer).

2.2 Machinespecifieke veiligheidsvoorschriften

- **Houd het elektrische gereedschap alleen aan de geïsoleerde handgrepen vast, omdat de frees het eigen netsnoer kan raken.** Het contact met een spanningvoerende leiding kan ook metalen apparaatonderdelen onder spanning zetten en zou een elektrische schok kunnen geven.
- **Bevestig het werkstuk en zet het met schroefklemmen of op een andere manier vast op een stabiele ondergrond.** Als u het werkstuk slechts met één hand of tegen uw lichaam houdt, blijft het stabiel, wat tot het verlies van controle kan leiden.
- Controleer of het freesmes goed vastzit en of dit foutloos loopt.
- Er mogen geen beschadigingen te zien zijn op de spantang en de wartelmoer.
- **De gebruikte gereedschappen moeten ten minste geschikt zijn voor het toerental dat op het elektrische gereedschap staat aangegeven.** Gereedschap dat op een te hoog toerental draait, kan uit elkaar vliegen en letsel veroorzaken.
- Er mag alleen gereedschap worden gebruikt dat voldoet aan EN 847-1. Al het Festool freesgereedschap voldoet aan de eisen hiervan.
- **Op het elektrische gereedschap mogen alleen frezen worden gemonteerd die Festool hiervoor aanbiedt.** Het gebruik van andere frezen is verboden vanwege een verhoogde kans op verwondingen.
- **Werk niet met botte of beschadigde frezen.** Botte of beschadigde frezen kunnen leiden tot verlies van de controle over het elektrische gereedschap.
- Span alleen gereedschap in met een schachtdiameter waarvoor de spantang geschikt is.
- Geleid de machine alleen in ingeschakelde toestand tegen een werkstuk.
- Frees niet over metalen voorwerpen, spijkers of schroeven.
- **Wacht tot het elektrische gereedschap tot stilstand gekomen is voor u het neerlegt.** Het inzetgereedschap kan zich vasthaken en tot het verlies van de controle over het elektrische gereedschap leiden.

- **Kom niet met uw handen in het freesbereik of aan de frees.** Houd met uw andere hand de extra greep of de motorbehuizing vast.



- **Draag een passende persoonlijke veiligheidsuitrusting:** gehoorbescherming, veiligheidsbril, stofmasker bij werkzaamheden waarbij stof vrijkomt en veiligheidshandschoenen bij het bewerken van ruwe materialen en het wisselen van gereedschap.
- **Tijdens het werken kunnen schadelijke/giftige stoffen ontstaan (bijv. bij loodhoudende verf, enkele houtsoorten en metaal).** Voor degene die de machine bedient of voor personen die zich in de buurt van de machine bevinden kan het aanraken of inademen van deze stoffen gevaarlijk zijn. Neem de veiligheidsvoorschriften in acht die in uw land van toepassing zijn.



Draag ter bescherming van uw gezondheid een P2-mondmasker.

2.3 Metaalbewerking



Bij de bewerking van metaal dienen de volgende veiligheidsmaatregelen te worden genomen:

- Voorschakelen van een differentiaal- (FI-, PRCD-) veiligheidsschakelaar.
- Machine aansluiten op een geschikt afzuigapparaat.
- Machine regelmatig ontdoen van stofafzettingen in het motorhuis door dit uit te blazen.



Draag een veiligheidsbril!

2.4 Emissiewaarden

De volgens EN 60745 bepaalde waarden bedragen gewoonlijk:

Geluidsdrukniveau	$L_{PA} = 78 \text{ dB(A)}$
Geluidsvermogeniveau	$L_{WA} = 89 \text{ dB(A)}$
Onzekerheid	$K = 3 \text{ dB}$



VOORZICHTIG

**Geluid dat bij het werk optreedt
Beschadiging van het gehoor**

► Draag gehoorbescherming!

Trillingsemisiewaarde a_h (vectorsom van drie richtingen) en onzekerheid K bepaald volgens EN 60745:

Trillingsemisiewaarde (3- assig) $a_h = 3,0 \text{ m/s}^2$
 $K = 2,0 \text{ m/s}^2$

De aangegeven emissiewaarden (trilling, geluid)

- zijn geschikt om machines te vergelijken,
- om tijdens het gebruik een voorlopige inschatting van de trillings- en geluidsbelasting te maken
- en gelden voor de belangrijkste toepassingen van het persluchtgereedschap.

Hogere waarden zijn mogelijk bij andere toepassingen, met ander inzetgereedschap of bij onvoldoende onderhoud. Neem de vrijloop- en stilstandtijden van de machine in acht!

3 Gebruik volgens de voorschriften

De Kantenfrees is conform de bepalingen bestemd voor het frezen van hout, kunststof en soortgelijke materialen.



De gebruiker is aansprakelijk bij gebruik dat niet volgens de voorschriften plaatsvindt.

4 Technische gegevens

Kantenfrees	MFK 700 EQ
Vermogen	720 W
Toerental (onbelast) n_0	10000-26000 min^{-1}
Gereedschapopname	8 mm (optioneel : 6 mm, 1/4")
Freesdiameter, max.	26 mm/ 1"
Aansluiting stofafzuiging	$\varnothing 27 \text{ mm}$
Gewicht (zonder netsnoer)	1,9 kg
Beveiligingsklasse	\square /II

5 Leveringsomvang

- [1-1] MFK 700 met freestafel groot steunstuk
- [1-2] Zijaanslag met geleidingsstangen en fijninstelling
- [1-3] Afzuigkap voor freestafel groot steunstuk met afzuigaansluiting
- [1-4] Freestafel voor kantstukken met tastrol en afzuigkap (alleen in SET-leveringsomvang)
- [1-5] Handgreep, vergrendeling voor freesdiepte

6 Inwerkingstelling



WAARSCHUWING

Ontoelaatbare spanning of frequentie!

Gevaar voor ongevallen

- ▶ De netspanning en de frequentie van de stroombron dienen met de gegevens op het typeplaatje overeen te stemmen.
- ▶ In Noord-Amerika mogen alleen Festool-machines met een spanningsopgave van 120 V/60 Hz worden ingezet.



De machine altijd uitschakelen alvorens het netsnoer aan te sluiten of uit het stopcontact te trekken!

Zie figuur [3] voor het aansluiten en ontkoppelen van het netsnoer -.

De schakelaar [2-2] dient als in-/uit-schakelaar (I = AAN, 0 = UIT).

7 Instellingen



WAARSCHUWING

Gevaar voor letsel, elektrische schokken

- ▶ Haal vóór alle werkzaamheden aan de machine altijd de stekker uit het stopcontact!

7.1 Electronic

De machine beschikt over een volledige golfelektronica met de volgende kenmerken:

Zachte aanloop

De elektronisch geregelde zachte aanloop zorgt ervoor dat de machine stootvrij aanloopt.

Toerentalregeling

Het toerental kan met de stelknop [2-1] traploos tussen 10000 en 26000 min⁻¹ worden ingesteld. Hiermee kunt u de freessnelheid van het betreffende materiaal optimaal aanpassen.

Constant toerental

Het motortoerental wordt elektronisch constant gehouden. Hierdoor wordt ook bij belasting een gelijkblijvende snijsnelheid bereikt.

Temperatuurbeveiliging

Als bescherming tegen oververhitting wordt de machine bij het bereiken van een kritische motortemperatuur door de veiligheidselektronica uitgeschakeld. Na een afkoeltijd van ca. 3-5 minuten is de machine weer bedrijfsklaar. Bij een draaiende machine (onbelast toerental) neemt de afkoeltijd af.

7.2 Freestafel wisselen

n de standaard-leveringsomvang is de "freestafel groot steunstuk" voorgemonteerd. Deze freestafel garandeert een hoge freesprecisie door het grote steunvlak en de nauwkeurige instelmogelijkheden. In het accessoireprogramma zijn meerdere freestafels verkrijgbaar.

a) Freestafel groot steunstuk

- ▶ Schuif de freestafel op de opnamebouten van de machine.
- ▶ Vergrendel de freestafel door de schroef [4-1] aan te draaien.
- ▶ Plaats de afzuigkap [4-2].
- ▶ Vergrendel de afzuigkap door de schroef [4-3] aan te draaien.
- ▶ Plaats de afzuigaansluiting [4-4] op de afzuigkap.

Demontage in omgekeerde volgorde.

b) Freestafel voor kantstukken

De "freestafel voor kantstukken" (alleen in SET-leveringsomvang) is bedoeld voor het profielfrezen en het kantfrezen van naar buiten stekende kantstukke.

- ① De freestafel is 1,5° geneigd, zodat de plaatlaag bij het kantfrezen niet wordt beschadigd. Om exact rechthoekig te frezen is een freestafel met 0° helling verkrijgbaar als accessoire.
- ▶ Bevestig de knoppeninrichting [5-1] met de voorgemonteerde schroeven op de machine. Door de knoppeninrichting in de langgaten te verschuiven kan deze optimaal op het freesgereedschap worden ingesteld.
- ▶ Schuif de freestafel op de opnamebouten van de machine.
- ▶ Vergrendel de freestafel door de schroef [5-2] aan te draaien.
- ▶ Plaats de afzuigkap [5-3].
- ▶ Vergrendel de afzuigkap door de schroef [5-4] aan te draaien.

Demontage in omgekeerde volgorde.

7.3 Gereedschap wisselen



VOORZICHTIG

Heet en scherp gereedschap

Gevaar voor letsel


- ▶ Geen bot of defect inzetgereedschap gebruiken!
- ▶ Veiligheidshandschoenen dragen.

Voor het omwisselen van het freesgereedschap de freestafel afnemen - zie hoofdstuk 7.2.

Gereedschap verwijderen

- ▶ Spilvergrendeling [6-1] indrukken.
- ▶ Wartelmoer [6-2] met steeksleutel (SW 19) zover losdraaien, tot het gereedschap kan worden verwijderd.
- ▶ Spilvergrendeling [6-1] loslaten.

Gereedschap monteren

- ▶ Freesgereedschap [6-3] zover mogelijk en tenminste tot aan de markering  op de freeschacht in de geopende spantang steken.
- ▶ Spilvergrendeling [6-1] indrukken.
- ▶ Wartelmoer [6-2] met steeksleutel (SW 19) vastdraaien.
- ▶ Spilvergrendeling [6-1] loslaten.

7.4 Spantang wisselen

Met de meegeleverde spantangen mogen alleen geschikte gereedschappen worden aangebracht. Er kunnen spantangen met 8 mm, 6 mm en 1/4" (6,35 mm) worden gebruikt.

- ▶ Spilvergrendeling [7-1] indrukken.
- ▶ Wartelmoer [7-2] volledig afdraaien.
- ▶ Spilvergrendeling [7-1] loslaten.
- ▶ Wartelmoer samen met de spantang [7-3] uit de spindel nemen. **Wartelmoer en spantang nooit scheiden!** Deze vormen een eenheid.
- ▶ Een andere spantang met wartelmoer in de spindel plaatsen.
- ▶ Wartelmoer licht aandraaien. **Wartelmoer niet vastdraaien zolang er geen frees is geplaatst!**

7.5 Freesdiepte instellen

- ▶ Draai de draaiknop [8-3] en de klemming [8-1] los (alleen "freestafel groot steunstuk").
- ▶ Stel de freestafel met het draaiwiel [8-2] op de gewenste freesdiepte in.
- ▶ Draai de draaiknop [8-3] en de klemming [8-1] vast (alleen "freestafel groot steunstuk").

7.6 Afzuiging



WAARSCHUWING

Gevaar voor de gezondheid door stof

- ▶ Stof kan gevaarlijk zijn voor de gezondheid. Werk daarom nooit zonder afzuiging.
- ▶ Volg bij het afzuigen van gezondheidsbedreigende stoffen altijd de nationale voorschriften.

Voor beide freestafels worden afzuigkappen meegeleverd waarop een Festool afzuigapparaat (afzuigslang met Ø 27 mm) kan worden aangesloten.

Afhankelijk van de toepassing kan de afzuiging (afzuigslang met Ø 27 mm) ook op de "freestafel groot steunstuk" of op de zijaanslag aangebracht worden.

8 Het werken met de machine



Neem tijdens de werkzaamheden alle aan het begin vermelde veiligheidsinstructies in acht evenals de volgende regels:

- Bevestig het werkstuk altijd zo, dat het tijdens de bewerking niet kan bewegen.
- Houd de machine voor een goede geleiding met beide handen vast aan het motorhuis en de tandwielkop of de extra handgreep. [1-6]
- Pas de voedingsnelheid aan de freesdiameter en het materiaal aan. Werk met een constante voedingsnelheid.

8.1 Soorten geleiding

Frezen met zijaanslag

De zijaanslag wordt voor freeswerkzaamheden parallel aan de rand van het werkstuk geplaatst.

De zijaanslag kan alleen op de "freestafel groot steunstuk" en zonder gemonteerde afzuigkap [4-2] gemonteerd worden.

- ▶ Plaats de fijninstelling [9-3] in de zijaanslag.
- ▶ Klem de beide geleidingsstangen [9-5] met behulp van de draaiknoppen [9-2] vast aan de zijaanslag.
- ▶ Leid de zijaanslag tot de gewenste diepte in de groeven van de freestafel en klem de geleidingsstangen met behulp van de draaiknop [9-1] vast.

Fijninstelling

- ▶ Zet de schroeven [9-2] los en draai aan het groene draaiwiel van de fijninstelling [9-3].
Eén maatstreep op het draaiwiel bedraagt 0,1 mm - een hele slag 1 mm.
- ▶ Draai de schroeven [9-2] vast.

Grofinstelling

- ▶ Zet de schroeven [9-2] en [9-4] los en verschuif de zijaanslag.
- ▶ Draai de schroeven vast.

Bewerking van de randen met aanloopkogellager [Afbeelding 10]

Voor de bewerking van de randen met de "freestafel groot steunstuk" wordt freesgereedschap met aanloopkogellagers in de machine geplaatst. Hierbij wordt de machine zo geleid dat de aanloopkogellager op het werkstuk afrolt. Gebruik bij de bewerking van de randen altijd de afzuigkap [10-1] om de afzuiging te verbeteren.

Bewerking van de randen met knoppeninrichting en freestafel voor kantstukken [Afbeelding 11]

Voor de bewerking van de randen met de freestafel voor kantstukken (alleen in SET-leveringsomvang) wordt de knoppeninrichting [11-1] op de machine gemonteerd (zie hoofdstuk 7.2). Hierbij wordt de machine zo geleid dat de knoppeninrichting op het werkstuk aansluit.

9 Onderhoud en verzorging



WAARSCHUWING

Gevaar voor letsel, elektrische schokken

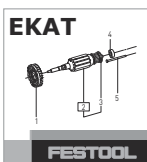
- ▶ Haal vóór alle onderhouds- en reinigingswerkzaamheden de stekker altijd uit het stopcontact!
- ▶ Alle onderhouds- en reparatiewerkzaamheden, waarvoor het vereist is de motorbehuizing te openen, mogen alleen door een geautoriseerde onderhoudswerkplaats worden uitgevoerd.

De machine is met zelfuitschakelbare speciale koolstofborstels uitgerust. Zijn die versleten, dan volgt een automatische stroomonderbreking en komt de machine tot stilstand.



Klantenservice en reparatie alleen door producent of servicewerkplaatsen: Dichtstbijzijnde adressen op:

www.festool.com/service



Alleen originele Festool-reserveonderdelen gebruiken! Bestelnr. op:

www.festool.com/service

Neem de volgende aanwijzingen in acht:

- ▶ Zorg ervoor, dat de koelluchtopeningen in de motorbehuizing altijd vrij en schoon zijn, om de luchtcirculatie te waarborgen .

10 Accessoires

De bestelnummers voor accessoires en gereedschap vindt u in uw Festool-catalogus of op het internet op www.festool.com.

11 Speciale gevaarschrijving voor het milieu

Geef elektrisch gereedschap niet met het huisvuil mee! Voer de apparaten, accessoires en verpakkingen op milieuvriendelijke wijze af! Neem de geldende nationale voorschriften in acht.

Alleen EU: Volgens de Europese richtlijn inzake gebruikte elektrische en elektronische apparaten en de omzetting hiervan in de nationale wetgeving dienen oude elektrische apparaten gescheiden te worden ingezameld en op milieuvriendelijke wijze te worden afgevoerd.

Informatie voor REACH:

www.festool.com/reach

12 EG-conformiteitsverklaring

Kantenfrees	Serienr.
MFK 700 EQ	494964, 494973
Jaar van de CE-markering:2007	

Wij verklaren en stellen ons ervoor verantwoordelijk dat dit product volledig voldoet aan de volgende normen en normatieve documenten:

2006/42/EG, 2004/108/EG (tot 19.04.2016), 2014/30/EU (vanaf 20.04.2016), 2011/65/EU, EN 60745-1:2009, EN 60745-2-17:2010, EN 55014-1:2006+A2:2011, EN 55014-2:1997+Corrigendum 1997+A1:2001+A2:2008, EN 61000-3-2:2006+A1:2009+ A2:2009, EN 61000-3-3:2013.

Festool GmbH

Wertstr. 20, D-73240 Wendlingen

ppa. Dr. Johannes Steimel

Dr. Johannes Steimel

Hoofd onderzoek, ontwikkeling en technische documentatie

2015-03-20

Originalbruksanvisning

1	Symboler	37
2	Säkerhetsanvisningar	37
3	Avsedd användning	38
4	Tekniska data	38
5	Leveransomfång	38
6	Driftstart.....	38
7	Inställningar.....	39
8	Arbeta med maskinen.....	40
9	Underhåll och skötsel.....	40
10	Tillbehör	41
11	Miljö.....	41
12	EG-förklaring om överensstämmelse .	41


De angivna bilderna finns i början av bruksanvisningen.

1 Symboler

-  Varning för allmän risk!
-  Varning för elstötar
-  Läs bruksanvisningen/anvisningarna!
-  Använd hörselskydd!
-  Använd munskydd!
-  Använd skyddsglasögon!
-  Använd arbetshandskar!
-  Dra ut nätkontakten!
-  Tillhör inte kommunalavfall.

2 Säkerhetsanvisningar

2.1 Allmänna säkerhetsanvisningar

 **WARNING! Läs och följ alla säkerhetsanvisningar och instruktioner.** Om man inte följer varningsmeddelanden och anvisningar kan det leda till elstötar, brand och/eller svåra personskador.

Spara alla säkerhetsanvisningar och andra anvisningar för framtida bruk.

Med begreppet "Elverktyg" som används i säkerhetsanvisningarna menas nätdrivna elverktyg (med nätkabel) och batteridrivna elverktyg (utan nätkabel).

2.2 Maskinspecifika säkerhetsanvisningar

- **Håll elverktyget endast i de isolerade handtagstorna, eftersom fräsen kan träffa den egna nätkabeln.** Kontakt med en strömförande kabel kan göra apparatens metalldelar spänningsförande och leda till elstötar.
- **Montera fast och säkra arbetsobjektet på ett stabilt underlag med tvingar eller på annat sätt.** Om man endast håller fast arbetsobjektet med handen eller mot kroppen, är det ostabilt och man tappar lätt kontrollen över arbetsobjektet.
- Kontrollera att fräsen sitter ordentligt fast och att den går utan problem.
- Spännhylsan och spännmuttern får inte vara skadade.
- **Verktygen du använder ska klara de varvtal som kan ställas in på elverktyget.** Kör du verktyg med högre varvtal än de är avsedda för, så kan de lossna och ge skador.
- Endast verktyg som uppfyller EN 847-1 får användas. Alla Festool-fräsar uppfyller dessa krav.
- **Endast avsedda fräsverktyg från Festool får monteras på elverktyget.** Du får inte använda andra fräsar eftersom det ökar risken för skador.
- **Använd aldrig slöa eller skadade fräsar.** Slöa eller skadade fräsar kan få dig att tappa kontrollen över elverktyget.
- Spänn endast fast verktyg med en skaftdiameter som spänntången är avsedd för.
- Sågen får endast föras mot arbetsobjektet när den är tillkopplad.
- Fräs inte över metallföremål, spikar eller skruvar.
- **Vänta tills elverktyget har stannat innan du lägger ner det.** Insatsverktyget kan fastna och du kan förlora kontrollen över elverktyget.
- **Håll händerna borta från fräsområdet och fräsen.** Håll den andra handen på extrahandtaget eller motorhuset.



- **Använd lämplig personlig skyddsutrustning:** hörselskydd, skyddsglasögon, munskydd vid dammiga arbeten, skyddshandskar vid bearbetning av grova material och vid verktygsväxling.

- **Det kan uppstå skadligt/giftigt damm när du jobbar (t.ex. på grund av blyfärg, vissa träslag och metall).** Att komma i kontakt med eller andas in detta damm, kan utgöra en risk för användaren eller för personer som befinner sig i närheten. Följ säkerhetsföreskrifterna som gäller för resp land.



Använd en P2-andningskyddsmask som skydd för hälsan.

2.3 Metallbearbetning



Vid bearbetning av aluminium ska följande säkerhetsåtgärder vidtas:

- Förkoppla en jordfelsbrytare (FI, PRCD).
- Anslut maskinen till ett lämpligt utsug.
- Rengör regelbundet verktygets motorhus från dammavlagringar genom att blåsa ur det.



Använd skyddsglasögon!

2.4 Emissionsvärden

De värden som fastställts enligt EN 60745 uppgår i normala fall till:

Ljudtrycksnivå	$L_{PA} = 78 \text{ dB(A)}$
Ljudeffektnivå	$L_{WA} = 89 \text{ dB(A)}$
Osäkerhet	$K = 3 \text{ dB}$



OBSERVERA

Ljuden som uppstår under arbetet skadar hörseln!

► Använd hörselskydd!

Svängningsemissionsvärde a_h (vektorsumma för tre riktningar) och osäkerhet K fastställda enligt EN 60745:

Svängningsemissionsvärde (3-axligt)	$a_h = 3,0 \text{ m/s}^2$
	$K = 2,0 \text{ m/s}^2$

De angivna emissionsvärdena (vibration, ljud)

- används för maskinjämförelse,
- kan även användas för preliminär uppskattning av vibrations- och bullernivå under arbetet,
- representerar elverktygets huvudsakliga användningsområden.

Värdena kan öka vid andra användningsområden, med andra verktyg eller otillräckligt underhåll. Observera maskinens tomgång- och stilleståndstider!

3 Avsedd användning

Elverktyg är enligt föreskrift avsedd för fräsning av trä, plast och liknande material. Användaren ansvarar själv för skador och olyckor som uppstår vid felaktig användning.



Vid felaktig användning ligger ansvaret på användaren.

4 Tekniska data

Kantfräs	MFK 700 EQ
Effekt	720 W
Varvtal (tomgång) n_0	10000-26000 varv/min
Verktögsfäste	8 mm (tillval: 6 mm, 1/4")
Fräsdiameter, max.	26 mm/ 1"
Anslutning dammsug	Ø 27 mm
Vikt (utan nätkabel)	1,9 kg
Skyddsklass	□ /II

5 Leveransomfång

- [1-1] MFK 700 med fräsbord med stor arbetsyta
- [1-2] Sidoanslag med styrstänger och fininställning
- [1-3] Utsugskåpa för fräsbord med stor arbetsyta med utsugsrör
- [1-4] Fräsbord för kantlimning med avkänningsrulle och utsugskåpa (levereras endast i set)
- [1-5] Handtag, spärr för fräsdjup

6 Driftstart



VARNING

Otillåten spänning eller frekvens!

Olycksrisk

- Strömkällans nätspänning och frekvens måste stämma överens med uppgifterna på märkplåten.
- I Nordamerika får bara Festool-maskiner med märkspänning 120 V/60 Hz användas.



Koppla alltid ifrån maskinen innan du sätter i eller drar ur nätkabeln!

För anslutning och löstagning av nätanslutnings-ledningen - se bild [3].

Knappen [2-2] används som strömbrytare (I = TILL, 0 = FRÅN).

7 Inställningar



VARNING

Risk för personskada, elstöt

- ▶ Dra alltid ut nätkontakten ur eluttaget före alla arbeten på maskinen!

7.1 Elektronik

Maskinen är utrustad med fullvågselektronik som har följande egenskaper:

Mjukstart

Den elstyrda mjukstarten gör att maskinen startar utan knyck.

Varvtalsreglering

Varvtalet kan ställas in steglöst mellan 10000 och 26000 min⁻¹ med inställningsratten [2-1]. På så sätt anpassar man skärhastigheten optimalt efter det aktuella materialet.

Konstant varvtal

Motorvarvtalet hålls konstant med hjälp av elektronik. Därigenom uppnås en oförändrad hastighet även vid belastning.

Temperatursäkring

Som skydd mot överhettning stänger säkerhetselektroniken av maskinen när en kritisk motortemperatur nås. När maskinen har svalnat i ca 3–5 minuter är den åter klar att använda. När maskinen är igång (tomgång) minskar tiden som maskinen behöver för att svalna.

7.2 Byta fräsbord

Vid leveransen är "fräsbord med stor arbetsyta" förmonterat som standard. Detta fräsbord garanterar en hög exakthet vid fräsningen genom den stora arbetsytan och de exakta inställningsmöjligheterna. I tillbehörsutbudet finns flera fräsbord tillgängliga.

a) Fräsbord med stor arbetsyta

- ▶ Skjut på fräsbordet på maskinens fasthållningsbultar.
- ▶ Spärra fräsbordet genom att dra åt skruven [4-1].
- ▶ Sätt på utsugskåpan [4-2].
- ▶ Spärra utsugskåpan genom att dra åt skruven [4-3].
- ▶ Sätt på utsugsröret [4-4] på utsugskåpan.

Demontera i omvänd ordning.

b) Fräsbord för kantlimning

"Fräsbordet för kantlimning" (levereras endast i set) är avsett för fräsning av kantlimningsövermått samt profilfräsning.

- ① För att ytskiktet inte ska skadas vid kantfräsning, är fräsbordet lutat 1,5°. För precis rätvinklig fräsning finns ett fräsbord med 0° lutning som tillbehör.
- ▶ Sätt fast justerrullen [5-1] på verktyget med de förmonterade skruvarna. Genom att förskjuta justerrullen i långhålen kan man ställa in den perfekt mot fräsverktyget.
- ▶ Skjut på fräsbordet på maskinens fasthållningsbultar.
- ▶ Spärra fräsbordet genom att dra åt skruven [5-2].
- ▶ Sätt på utsugskåpan [5-3].
- ▶ Spärra utsugskåpan genom att dra åt skruven [5-4].

Demontera i omvänd ordning.

7.3 Verktygsbyte



OBSERVERA

Verktyget är varmt och vasst

Risk för personskador

- ▶ Använd inte slöa eller defekta insatsverktyg!
- ▶ Använd arbetshandskar.

Ta av fräsbordet innan du byter fräsverktyg, se kapitel 7.2.

Ta av verktyget

- ▶ Tryck på spindellåsningen [6-1].
- ▶ Lossa spännmuttern [6-2] med en gaffelnyckel (NV 19) så pass mycket att verktyget kan tas ut.
- ▶ Släpp spindellåsningen [6-1].

Sätta i verktyget

- ▶ Stick i fräsverktyget [6-3] så långt som möjligt i den lossade spännhylsan, minst till markeringen på frässkaftet.
- ▶ Tryck på spindellåsningen [6-1].
- ▶ Dra åt spännmuttern [6-2] med gaffelnyckeln (NV 19).
- ▶ Släpp spindellåsningen [6-1].

7.4 Byta spännhylsa

Endast lämpliga verktyg får användas till de medföljande spännhylsorna. Spännhylsor på 8 mm, 6 mm och 1/4" (6,35 mm) kan användas.

- ▶ Tryck på spindellåsningen [7-1].
- ▶ Skruva av spännmuttern [7-2] helt.

- ▶ Släpp spindellåsningen [7-1].
- ▶ Tryck ut spännmuttern tillsammans med spännhylsan [7-3] ur spindel. **Dela aldrig på spännmuttern och spännhylsan!** De är en enhet.
- ▶ Sätt i en annan spännhylsa med spännmutter i spindel.
- ▶ Dra åt spännmuttern lätt. **Dra inte åt spännmuttern helt så länge inget fräsverktyg sitter i!**

7.5 Ställa in fräsdjupet

- ▶ Lossa vridknappen [8-3] och fastsättningen [8-1] (endast "fräsbord med stor arbetsyta").
- ▶ Ställ in fräsbordet till önskat fräsdjup med raten [8-2].
- ▶ Dra åt vridknappen [8-3] och fastsättningen [8-1] (endast "fräsbord med stor arbetsyta").

7.6 Utsug



VARNING

Hälsorisk på grund av damm

- ▶ Damm kan vara hälsofarligt. Arbeta därför aldrig utan utsug.
- ▶ Följ alltid nationella föreskrifter för utsug av hälsofarligt damm.

Till båda fräsborden medföljer utsugskåpor, som en Festool-dammsugare (utsugslang med Ø 27 mm) kan anslutas till.

Beroende på arbetets art kan utsuget (utsugslang med Ø 27 mm) även anslutas till "fräsbord med stor arbetsyta" eller sidoanslaget.

8 Arbeta med maskinen



Observera säkerhetsanvisningarna i början av denna dokumentation samt följande regler under arbetet:

- Sätt alltid fast arbetsobjektet på ett sådant sätt att det inte kan röra sig under bearbetningen.
- Håll maskinen stadigt i motorhuset och på brytarhuvudet eller på extrahandtaget med båda händerna för en säker styrning. [1-6]
- Anpassa matningshastigheten till fräsdiametern och materialet. Jobba med jämn matningshastighet.

8.1 Styrsett

Fräsning med sidoanslag

Sidoanslaget används för fräsning parallellt med arbetsobjektets kant.

Sidoanslaget kan endast monteras på "fräsbord med stor arbetsyta" och utan monterad utsugskåpa [4-2].

- ▶ Placera fininställningen [9-3] i sidoanslaget.
- ▶ Kläm fast de båda styrstängerna [9-5] på sidoanslaget med vridknapparna [9-2].
- ▶ För sidoanslaget i fräsbordsspåren till önskat mått och kläm fast styrstängerna där med vridknappen [9-1].

Fininställning

- ▶ Lossa skruvarna [9-2] och vrid på den gröna ratten för fininställning [9-3].
Ett delstreck på inställningsratten motsvarar 0,1 mm - ett varv är 1 mm.
- ▶ Dra åt skruvarna [9-2].

Grovinställning

- ▶ Lossa skruvarna [9-2] och [9-4] och förskjut sidoanslaget.
- ▶ Dra åt skruvarna.

Kantbearbetning med styrkullager [bild 10]

För kantbearbetning med "fräsbord med stor arbetsyta" använder man fräsverktyg med styrkullager i maskinen. Maskinen styrs så att styrkullagret rullar av på arbetsobjektet. Använd alltid utsugskåpan [10-1] vid kantbearbetning för att förbättra utsugningen.

Kantbearbetning med justerrulle och fräsbord för kantlimning [bild 11]

Vid kantbearbetning med fräsbordet för kantlimning (levereras endast i set) monteras justerrullen [11-1] på maskinen (se kapitel 7.2). Då styrs maskinen så att justerrullen ligger an mot arbetsobjektet.

9 Underhåll och skötsel



VARNING

Risk för personskada, elstöt

- ▶ Dra alltid ut nätkontakten före alla underhålls- och servicearbeten på maskinen!
- ▶ Allt underhålls- och reparationsarbete som kräver att motorns hölje öppnas får endast utföras av behöriga serviceverkstäder.

Maskinen är utrustad med självfrånkopplande specialkolborstar. Om de är utnötta bryts strömmen automatiskt och maskinen stängs av.



Service och reparation ska endast utföras av tillverkaren eller serviceverkstäder. Se följande adress: www.festool.se/service



Använd bara Festools originalreservdelar! Art.nr nedan: www.festool.se/service

Observera följande anvisningar:

- För att luftcirkulationen ska kunna garanteras, måste kylflöden i motorns hölje alltid hållas öppna och rena.

10 Tillbehör

Artikelnummer för tillbehör och verktyg finns i Festools katalog eller på Internet, "www.festool.se".

11 Miljö

Kasta inte elverktyg i hushållssoporna! Verktyg, tillbehör och emballage ska återvinnas på ett miljövänligt sätt. Följ gällande nationella föreskrifter.

Endast EU: Enligt EU-direktivet för uttjänta el- och elektronikapparater och omsättning i nationell lag måste förbrukade elverktyg källsorteras och återvinnas miljövänligt.

Information om REACH: www.festool.com/reach

12 EG-förklaring om överensstämmelse

Kantfräs	Serienr
MFK 700 EQ	494964, 494973
År för CE-märkning: 2007	

Vi förklarar på eget ansvar att denna produkt uppfyller alla krav enligt följande direktiv, normer eller normgivande dokument:

2006/42/EG, 2004/108/EG (til 19.04.2016), 2014/30/EU (fr o m 20.04.2016), 2011/65/EU, EN 60745-1:2009, EN 60745-2-17:2010, EN 55014-1:2006+A2:2011, EN 55014-2:1997+Corrigendum 1997+A1:2001+ A2:2008, EN 61000-3-2:2006+A1:2009+A2:2009, EN 61000-3-3:2013.

Festool GmbH

Wertstr. 20, D-73240 Wendlingen

ppa. Dr. Johannes Steimel

Dr. Johannes Steimel

Chef för forskning, utveckling, teknisk dokumentation


2015-03-20


Alkuperäiset käyttöohjeet


1	Tunnukset	42
2	Turvaohjeet	42
3	Määräystenmukainen käyttö	43
4	Tekniset tiedot.....	43
5	Toimituslaajuus.....	43
6	Käyttöönotto.....	43
7	Säädöt	44
8	Työskentely koneella.....	45
9	Huolto ja hoito.....	45
10	Tarvikkeet.....	46
11	Ympäristö	46
12	EU-vaatimustenmukaisuusvakuutus ..	46


Mainitut kuvat ovat käyttöoppaan alussa.


1 Tunnukset


 Varoitus yleisestä vaarasta


 Sähköiskuvaara


 Lue ohjeet/huomautukset!


 Käytä kuulosuojaimia!

 Käytä hengityssuojainta!

 Käytä suojalaseja!


 Käytä suojahansikkaita!

 Vedä verkkopistoke irti!

 Ei kuulu kunnallijätteisiin.

2 Turvaohjeet

2.1 Yleiset turvaohjeet

 **VAROITUS!** Lue kaikki turva- ja käyttöohjeet. Varoitusten ja ohjeiden noudattamisen laiminlyönti voi aiheuttaa sähköiskun, tulipalon ja/tai vakavia vammoja.

Säilytä kaikki turvaohjeet ja käyttöohjeet myöhempää tarvetta varten.

Turvaohjeissa käytetty termi "sähkötyökalu" tarkoittaa verkkokäyttöisiä sähkötyökaluja (verkkojohdon kanssa) ja akkukäyttöisiä sähkötyökaluja (ilman verkkojohtoa).

2.2 Konekohtaiset turvaohjeet

– **Pidä sähkötyökalusta kiinni vain sen eristettyjen kahvapintojen kohdalta, koska jysinterä voi koskettaa omaa verkkojohtoaan.** Kosketus jännitettä johtavaan johtoon voi tehdä myös metalliset koneenosat jännitteen alaisiksi ja aiheuttaa sähköiskun.

– **Kiinnitä työkappale puristimilla tai muilla apuvälineillä tukevalle alustalle.** Jos pidät työkappaleesta kiinni vain kädellä tai tuet sitä omaa kehoasi vasten, se ei pysy vakaasti paikallaan, jolloin on vaara menettää koneen hallinta.

– Varmistu siitä, että jysinterä on lujasti kiinni, ja tarkasta, käykö jysin moitteettomasti.

– Kiristysleuassa ja hattumutterissa ei saa näkyä mitään vaurioita.

– **Käyttöterien täytyy olla mitoitettu kestävyydeltään vähintään sähkötyökalun ilmoitetulle kierrosluvulle.** Ylisuurella nopeudella pyörivät käyttöterät voivat sinkoutua ympäriinsä ja aiheuttaa vammoja.

– Vain sellaisia teriä saa käyttää, jotka vastaavat normia EN 847-1. Kaikki Festoolin jysinterät täyttävät nämä vaatimukset.

– **Sähkötyökaluun saa asentaa vain Festoolin tähän tarkoitukseen toimittamia jysinteriä.** Muiden jysinterien käyttö on kielletty kasvavan onnettomuusvaaran takia.

– **Älä käytä tylsiä tai vaurioituneita jysinteriä.** Tylsät tai vaurioituneet jysinterät voivat aiheuttaa sähkötyökalun hallinnan menettämisen.

– Kiinnitä vain työkaluja sellaisella varren halkaisijalla, johon kiristysleuat on tarkoitettu.

– Ohjaa kone työkappaletta vasten ainoastaan silloin, kun kone on kytketty päälle.

– Älä jyrä metalliesineiden, naulojen tai ruuvien päältä.

– **Odota, kunnes sähkötyökalu on pysähtynyt kokonaan, ennen kuin laitat koneen syrjään.** Muuten sähkötyökalu voi koskettaa alustaa ja aiheuttaa sähkötyökalun hallinnan menettämisen.

– **Älä vie käsiä jysintäalueella eikä jysinterien kohdalle.** Pidä toisella kädellä kiinni lisäkahvas- ta tai moottorirungosta.



- **Käytä sopivia henkilökohtaisia suojarusteita:** kuulosuojaimia, suojalaseja, pölynaamaria tehdessäsi pölyävää työtä, suojakäsineitä työstäessäsi karheita materiaaleja ja vaihtaessasi työkalua.
- **Työstön yhteydessä saattaa syntyä terveydelle haitallista / myrkyllistä pölyä (esim. lyijypitoisten maalien, tiettyjen puulaatujen ja metallien yhteydessä).** Kyseisen pölyn kanssa kosketuksiin joutuminen tai pölyn hengittäminen saattaa aiheuttaa vaaran koneen käyttäjälle ja työpisteen lähellä oleskeleville henkilöille. Noudata maa-kohtaisia turvallisuus- ja työturvallisuusmääräyksiä.



Käytä oman terveytesi vuoksi P2-luokan hengityssuojainta.

2.3 Metallintyöstö



Metallia työstettäessä on noudatettava turvallisuusyistä seuraavia varotoimenpiteitä:

- Kytke eteen vikavirta- (FI-, PRCD-) suojakytkin.
- Kytke kone sopivaan imuriin.
- Puhalla koneen moottorin koteloon kertynyt pöly säännöllisesti pois.



Käytä suojalaseja!

2.4 Päästöarvot

Normin EN 60745 mukaiset arvot ovat tyypillisesti:

Äänenpainetaso	$L_{PA} = 78 \text{ dB(A)}$
Äänentehotaso	$L_{WA} = 89 \text{ dB(A)}$
Epävarmuus	$K = 3 \text{ dB}$



HUOMIO

Työskenneltäessä syntyy melua

Kuulovaurioiden vaara

- Käytä kuulosuojaimia!

Määritetty värinäarvo a_h (kolmen suunnan vektorisumma) ja epävarmuustekijä K normin EN 60745 mukaan:

Värähtelyarvo (3-akselinen)	$a_h = 3,0 \text{ m/s}^2$
	$K = 2,0 \text{ m/s}^2$

Ilmoitetut päästöarvot (värinä, melu)

- ovat koneiden keskinäiseen vertailuun,
- soveltuvat myös käytön yhteydessä syntyvän värinä- ja melukuormituksen alustavaan arviointiin,
- edustavat sähkötyökalun pääasiallisia käyttösovelluksia.

Arvot voivat kasvaa muiden käyttösovellusten, muiden käyttötarvikkeiden tai riittämättömän huollon takia. Huomioi koneen tyhjäkäynti- ja seisonta-ajat!

3 Määräystenmukainen käyttö

Sähkötyökalu määräysten mukaisesti tarkoitettu puun, muovin ja vastaavien materiaalien jyrsintään.



Koneen käyttäjä vastaa määräystenvastaisesta käytöstä aiheutuneista vahingoista.

4 Tekniset tiedot

Reunajyrsin	MFK 700 EQ
Teho	720 W
Kierrosluku (tyhjäkäynti) n_0	10000-26000 min^{-1}
Työkalukiinnitys	8 mm (lisävarusteena: 6 mm, 1/4")
Jyrsinterän halkaisija, max.	26 mm/ 1"
Pölynpoiston liitäntä	$\varnothing 27 \text{ mm}$
Paino (ilman verkkokaapelia)	1,9 kg
Suojausluokka	 /II

5 Toimituslaajuus

- [1-1] MFK 700 ja jyrsintäpöytä jossa suuri työtaso
- [1-2] Sivuohjain, ohjaintangot ja hienosäätö
- [1-3] Imukoppa jyrsintäpöydälle jossa suuri työtaso ja poistoimuliitäntä
- [1-4] Jyrsintäpöytä reunaliimalistoille, kulkurulla ja imukoppa (sisältyy vain settitoimituslaajuuteen)
- [1-5] Kahva, jyrsintäsyvyyden lukitus

6 Käyttöönotto



VAROITUS

Kielletty jännite tai taajuus!

Onnettomuusvaara

- Virtalähteen verkkojännitteen ja taajuuden täytyy olla yhdenmukainen konekilvessä annettujen tietojen kanssa.
- Pohjois-Amerikassa voidaan käyttää vain Festool-koneita, joiden jännite on 120 V/60 Hz.



Sammuta aina kone, ennen kuin kytket tai irrotat verkkoliitäntäjohdon!

Verkkoliitäntäjohdon kytkentä ja irrotus - katso kuva [3].

Katkaisin [2-2] toimii käyttökytkimenä (I = PÄÄLLE, 0 = POIS).

7 Säädot



VAROITUS

Loukkaantumiswaara, sähköiskuvaara

- ▶ Irrota aina sähköpistoke pistorasiasta, ennen kuin alat tehdä koneeseen kohdistuvia töitä!

7.1 Elektroniikka

Kone on varustettu täysaaltoelektronikalla, joka sisältää seuraavat ominaisuudet:

Pehmeä käynnistys

Elektronisesti ohjattu pehmeä käynnistys huolehtii koneen tasaisesta käynnistymisestä.

Kierrosluvun säätö

Kierroslukua voidaan säätää portaattomasti säätöpyörästä [2-1] 10000 ja 26000 min⁻¹ välillä. Siten voit sovittaa sahausnopeuden aina työstettävän kappaleen mukaan.

Pysyvä kierrosluku

Moottorin kierrosluku pidetään jatkuvasti samana elektronisella ohjauksella. Tällä tavoin työstönopeus pysyy koko ajan samana myös kuormituksessa.

Lämpötilasulake

Ylikuumenemisen estämiseksi varmuuselektronikka sammuttaa koneen kun moottorin lämpötila saavuttaa kriittisen pisteen. N. 3–5 minuutin jäähtymisajan jälkeen kone on taas käyttövalmis. Koneen pyöriessä (tyhjäkäynti) jäähtymisaika lyhenee.

7.2 Jyrsintäpöydän vaihto

Vakioitoimituslaajuus sisältää esiasennettuna jyrsintäpöydän, jossa on suuri työtaso. Tämä jyrsintäpöytä mahdollistaa erittäin tarkan jyrsinnän suuren työtason ja tarkkojen säätömahdollisuuksien ansiosta. Tarvikevalikoimasta löytyy myös muita jyrsintäpöytiä.

a) Jyrsintäpöytä jossa suuri työtaso

- ▶ Työnnä jyrsintäpöytä koneen kiinnitystappeihin.
- ▶ Lukitse jyrsintäpöytä paikalleen kiertämällä ruuvi [4-1] kiinni.
- ▶ Aseta imukoppa [4-2] paikalleen.
- ▶ Lukitse imukoppa paikalleen kiertämällä ruuvi [4-3] kiinni.
- ▶ Liitä poistoimuliitäntä [4-4] imukoppaan.

Irrotus päinvastaisessa järjestyksessä.

b) Jyrsintäpöytä reunaliiimalistoille

Jyrsintäpöytä reunaliiimalistoille (sisältyy vain settitoimituslaajuuteen) on tarkoitettu reunalistaylitysten tasausjyrsintään ja profiilijyrsintään.

① Jotta levyn pinta ei reunoja jyrsittäessä vaurioidu, jyrsintäpöytä on 1,5° kallistettu. Tarkasti suorakulmaisiin jyrsintöihin on lisätarvikkeena saatavissa 0° kallistettu jyrsintäpöytä.

- ▶ Kiinnitä kulkuyksikkö [5-1] esiasennetuilla ruuveilla koneeseen. Kulkuyksikköä pitkittäisissä rei'issä siirtämällä voit säätää sen tarkasti jyrsintäyökaluun nähden.
- ▶ Työnnä jyrsintäpöytä koneen kiinnitystappeihin.
- ▶ Lukitse jyrsintäpöytä paikalleen kiertämällä ruuvi [5-2] kiinni.
- ▶ Aseta imukoppa [5-3] paikalleen.
- ▶ Lukitse imukoppa paikalleen kiertämällä ruuvi [5-4] kiinni.

Irrotus päinvastaisessa järjestyksessä.

7.3 Terän vaihtaminen



HUOMIO

Kuumentunut ja terävä terä

Loukkaantumiswaara


- ▶ Älä käytä tylsiä tai viallisia käyttötarvikkeita!
- ▶ Käytä suojakäsineitä.

Irrota jyrsintäpöytä ennen jyrsinterän vaihtoa - katso luku 7.2.

Terän irrotus

- ▶ Paina karalukitusta [6-1].
- ▶ Löysää liitinmutteria [6-2] kiintoavaimella (koko 19) sen verran, että terä voidaan irrottaa.
- ▶ Päästä irti karalukituksesta [6-1].

Terän kiinnittäminen

- ▶ Työnnä jyrsinterä [6-3] mahdollisimman pitkälle, vähintään jyrsinterän  varressa olevaan merkintään asti, avattuun kiinnitystukkkaan.
- ▶ Paina karalukitusta [6-1].
- ▶ Kiristä liitinmutteri [6-2] kiintoavaimella (koko 19).
- ▶ Päästä irti karalukituksesta [6-1].

7.4 Kiinnitystukan vaihto

Oheisissa kiinnitystukoissa saadaan käyttää vain niihin sopivia teriä. Koneessa voidaan käyttää 8 mm:n, 6 mm:n ja 1/4":n (6,35 mm) kiinnitystukoi-

- ▶ Paina karalukitusta [7-1].
- ▶ Kierrä liitinmutteri [7-2] kokonaan irti.

- ▶ Päästä irti karalukituksesta [7-1].
- ▶ Ota liitinmutteri yhdessä kiinnitysistukan [7-3] kanssa pois karalta. **Älä missään tapauksessa irrota liitinmutteria ja kiinnitysistukkaa toisistaan!** Ne muodostavat keskenään yksikön.
- ▶ Asenna toinen kiinnitysistukka liitinmutterineen karaan.
- ▶ Kierrä liitinmutteri hieman kiinni. **Älä kiristä liitinmutteria ennen kuin siihen on asennettu jysinterä!**

7.5 Jysintäsyvyyden säätäminen

- ▶ Löystytä kiertonuppi [8-3] ja puristuskiinnike [8-1] (vain jos jysintäpöytä jossa suuri työtaso).
- ▶ Säädä jysintäpöytä säätöpyörällä [8-2] haluamaasi jysintäsyvyyteen.
- ▶ Kiristä kiertonuppi [8-3] ja puristuskiinnike [8-1] (vain jos jysintäpöytä jossa suuri työtaso).

7.6 Imurointi



VAROITUS

Pöly aiheuttaa vaaraa terveydelle

- ▶ Pöly voi olla terveydelle haitallista. Älä sen vuoksi missään tapauksessa työskentele ilman imuria.
- ▶ Noudata terveydelle vaarallisen pölyn imuroinnissa aina maakohtaisia määräyksiä.

Kummankin jysintäpöydän mukana toimitetaan imukoppa, johon voidaan liittää Festool-imuri (poistomuletku Ø 27 mm).

Työtehtävästä riippuen voidaan poistoimu (poistomuletku Ø 27 mm) liittää myös jysintäpöytään, jossa on suuri työtaso, tai sivuohjaimen.

8 Työskentely koneella



Noudata kaikissa töissä kaikkia ohjekirjan alussa ilmoitettuja turvallisuusohjeita sekä seuraavia säännöstöjä:

- Kiinnitä työstettävä kappale aina siten, että se ei pääse liikkumaan työstön aikana.
- Turvallisen ohjaamisen varmistamiseksi pidä aina molemmin käsin kiinni moottorin kotelosta ja vaihteiston päästä tai lisäkahvasta [1-6].
- Sovita jysinterän etenemisnopeus jysinterän halkaisijan ja työstettävän materiaalin mukaan. Työskentele tasaisella etenemisnopeudella.

8.1 Ohjaustavat

Jysintä sivuohjaimen kanssa

Sivuohjain asetetaan jysintätyötä varten työkalun reunan suuntaiseksi.

Sivuohjain voidaan asentaa vain jysintäpöytään, jossa on suuri työtaso ja johon ei ole asennettu imukoppaa [4-2].

- ▶ Säädä sivuohjaimen hienosäätö [9-3].
- ▶ Kiristä molemmat ohjaintangot [9-5] kiertonupeilla [9-2] kiinni sivuohjaimen.
- ▶ Ohjaa ohjaintangot haluamaasi mittaan jysintäpöydän uriin ja lukitse ohjaintangot kiertonupeilla [9-1].

Hienosäätö

- ▶ Avaa ruuvit [9-2] ja kierrä hienosäädön vihreää säätöpyörää [9-3].
Säätöpyörän viivojen yksi väli vastaa 0,1 mm:iä ja täysi kierros 1 mm:iä.
- ▶ Kiristä ruuvit [9-2] kiinni.

Karkea säätö

- ▶ Avaa ruuvit [9-2] ja [9-4] ja siirrä sivuohjainta.
- ▶ Kiristä ruuvit kiinni.

Reunojen työstö vastinkuulalaakeria käyttäen [kuva 10]

Reunojen työstössä käyttäen jysintäpöytää, jossa on suuri työtaso, vastinkuulalaakerillinen jysintätyökalu asennetaan koneeseen. Tällöin konetta ohjataan siten, että vastinkuulalaakeri kulkee työkalupaletta pitkin. Reunojen työstössä käytä aina pöydän alapuolista poistomurointia [10-1] imurointitehon lisäämiseksi.

Reunojen työstö käyttäen kulkuyksikköä ja reuna-liimalistojen jysintäpöytää [kuva 11]

Reunojen työstössä käyttäen reunaliimalistoille tarkoitettua jysintäpöytää (sisältyy vain settitoimituslaajuuteen) kulkuyksikkö [11-1] asennetaan koneeseen (ks. kappale 7.2). Tällöin konetta ohjataan siten, että kulkuyksikkö kulkee työkalupalletta pitkin.

9 Huolto ja hoito



VAROITUS

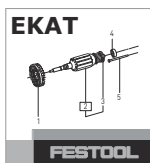
Loukkaantumisvaara, sähköiskuvaara

- ▶ Irrota sähköpistoke aina pistorasiasta, ennen kuin alat tehdä koneeseen kohdistuvia huolto- ja puhdistustöitä!
- ▶ Kaikki huolto- ja korjaustyöt, jotka vaativat moottorin suojuksen avaamista, on suoritettava valtuutetussa asiakaspalvelukorjaamossa.

Koneessa on automaattisesti irtikytkettyvät erikoishiilet. Jos ne ovat kuluneet loppuun, virta katkeaa automaattisesti ja laite pysähtyy.



Huolto ja korjaus vain valmistajan tehtaalla tai huoltokorjaamoissa: katso sinua lähinnä oleva osoite kohdasta: www.festool.com/service



Käytä vain alkuperäisiä Festool-va-raosia! Tilausnumero kohdassa: www.festool.com/service

Noudata seuraavia ohjeita:

- Pidä ilmankierron varmistamiseksi kotelon jäähdytysilmaraot aina vapaina ja puhtaina.

10 Tarvikkeet

Tarvikkeiden ja työkalujen tilausnumerot voit katsoa Festoolin käyttö-/tuoteoppaasta tai Internet-osoitteesta www.festool.com.

11 Ympäristö

Älä heitä käytöstä poistettua sähkötyökalua talousjätteisiin! Toimita käytöstä poistetut laitteet, tarvikkeet ja pakkaukset ympäristöystävälliseen kierrätykseen. Noudata kansallisia määräyksiä.

Vain EU: Käytöstä poistettuja sähkö- ja elektroniikkalaitteita koskevan eurooppalaisen direktiivin ja sitä vastaavan kansallisen lainsäädännön mukaan loppuun käytetyt sähkötyökalut täytyy kerätä erikseen talteen ja toimittaa ympäristöystävälliseen kierrätykseen.

REACH:iin liittyvät tiedot: www.festool.com/reach

12 EU-vaatimustenmukaisuusvakuutus

Reunajyrsin	Sarjanumero
MFK 700 EQ	494964, 494973
CE-hyväksyntämerkinnän vuosi:2007	

Täten vakuutamme vastaavamme siitä, että tämä tuote on seuraavien direktiivien, normien tai normiasiakirjojen asiaankuuluvien vaatimusten mukainen:

2006/42/EY, 2004/108/EY (19.04.2016 asti), 2014/30/EU (20.04.2016 alkaen), 2011/65/EU, EN 60745-1:2009, EN 60745-2-17:2010, EN 55014-1:2006+A2:2011, EN 55014-2:1997+Corrigendum 1997+A1:2001+ A2:2008, EN 61000-3-2:2006+A1:2009+A2:2009, EN 61000-3-3:2013.

Festool GmbH

Wertstr. 20, D-73240 Wendlingen

ppa. Dr. Johannes Steimel

Dr. Johannes Steimel

Tutkimus- ja tuotekehitysosaston sekä teknisen dokumentoinnin päällikkö

2015-03-20

Original brugsanvisning

1	Symboler	47
2	Sikkerhedsanvisninger	47
3	Bestemmelsesmæssig brug.....	48
4	Tekniske data	48
5	Leveringsomfang	48
6	Ibrugtagning.....	48
7	Indstillinger.....	49
8	Arbejde med maskinen.....	50
9	Vedligeholdelse og pleje	50
10	Tilbehør	51
11	Miljø.....	51
12	EU-overensstemmelseserklæring	51

De angivne illustrationer findes i tillægget til brugsanvisningen.

1 Symboler



Advarsel om generel fare



Advarsel om elektrisk stød



Læs vejledning/anvisninger!



Bær høreværn!



Brug åndedrætsværn!



Beskyttelsesbriller påbudt!



Beskyttelseshandsker påbudt!



Træk stikket ud!



Bortskaffes ikke sammen med kommunalt affald.

2 Sikkerhedsanvisninger

2.1 Generelle sikkerhedsanvisninger



ADVARSEL! Læs alle sikkerhedsanvisninger og øvrige anvisninger. Overholdes anvisningerne ikke, er der risiko for elektrisk stød, brand og/eller alvorlige kvæstelser.

Opbevar alle sikkerhedsanvisninger og vejledninger til senere brug.

Med begrebet "elværktøj", som anvendes i sikkerhedsanvisningerne, menes ledningsbåret elværktøj (med netkabel) og batteridrevet elværktøj (uden netkabel).

2.2 Maskinspecifikke sikkerhedsanvisninger

- **Hold kun el-værktøjet i de isolerede greb, da fræsere kan komme i kontakt med maskinledningen.** Berøring af spændingsførende ledninger kan også sætte metaldele under spænding og medføre elektrisk stød.
- **Fastgør arbejdsemnet til et stabilt underlag ved hjælp af tvinger eller andet.** Hvis man bare holder arbejdsemnet med hånden eller ind imod kroppen, er det ustabil, hvilket kan medføre, at man mister kontrollen over maskinen.
- Kontrollér, om fræsere sidder rigtigt fast og om den arbejder korrekt.
- Spændetangen og omløbermøtrikken må ikke være beskadigede.
- **Det benyttede værktøj skal mindst være beregnet til det omdrejningstal, der er anført på el-værktøjet.** Værktøj, der kører med for høje omdrejninger, kan gå i stykker og forårsage kvæstelser.
- Der må kun anvendes værktøjer, som opfylder EN 847-1. Alle Festool fræsere opfylder disse krav.
- **På el-værktøjet må der kun monteres de af Festool hertil udbudte fræsere.** Det er forbudt at anvende andre fræsere, da det øger risikoen for kvæstelser.
- **Der må ikke arbejdes med stumpe eller beskadigede fræsere.** Stumpe eller beskadigede fræsere kan få en til at miste kontrollen over el-værktøjet.
- Opspænd kun værktøj med en skaftdiameter, som spændetangen er beregnet til.
- Før kun maskinen mod arbejdsemnet, når der er tændt for maskinen.
- Fræs ikke hen over metalgenstand, søm eller skruer.
- **Vent med at lægge el-værktøjet til side, til det er standset.** Værktøjet kan sætte sig fast, og man kan miste kontrollen over el-værktøjet.
- **Hold hænderne på sikker afstand af fræseområdet og fræsere.** Hold fast i det ekstra greb eller motorhuset med den anden hånd.



- **Brug egnede personlige værnemidler:** Høreværn, beskyttelsesbriller, støvmaske ved støvende arbejde, beskyttelseshandsker ved ru materialer og ved skift af værktøj.
- **Under arbejdet kan der dannes skadeligt/giftigt støv (f.eks. blyholdig maling, visse træsorter og metal).** Berøring eller indånding af dette støv kan være til fare for brugeren eller personer, som opholder sig i nærheden. Overhold de til enhver tid gældende nationale sikkerhedsforskrifter.



Brug en P2-åndedrætsmaske for at undgå skade på helbredet.

2.3 Metalbearbejdning



Af hensyn til sikkerheden skal følgende sikkerhedsforanstaltninger overholdes ved bearbejdning af metal:

- Tilslut maskinen via en fejlstrømsafbryder (FI-, PRCD-afbryder).
- Slut maskinen til en egnet støvsuger.
- Blæs regelmæssigt maskinen ren for støvaflejringer i motorhuset.



Beskyttelsesbriller påbudt!

2.4 Emissionsværdier

De målte værdier iht. EN 60745 ligger typisk på:

Lydtrykniveau	$L_{PA} = 78 \text{ dB(A)}$
Lydeffekt	$L_{WA} = 89 \text{ dB(A)}$
Usikkerhed	$K = 3 \text{ dB}$



FORSIGTIG

Støj, der opstår ved arbejdet

Beskadigelse af hørelsen

► Brug høreværn!

Vibrationsemission a_h (vektorsum fra tre retninger) og usikkerhed K målt iht. EN 60745:

Vibrationsemission (3-akset)	$a_h = 3,0 \text{ m/s}^2$
	$K = 2,0 \text{ m/s}^2$

De angivne emissionsværdier (vibration, støj)

- bruges til sammenligning af maskiner,
- men kan også bruges til en foreløbig bedømmelse af vibrations- og støjbelastningen ved brug.
- repræsenterer de vigtigste anvendelsesformål for elværktøjet.

En forhøjelse er mulig ved andre formål, med andre indsatsværktøjer eller ved utilstrækkelig vedligeholdelse. Vær opmærksom på maskinens tomgangs- og stilstandstider!

3 Bestemmelsesmæssig brug

Kantfræser er beregnet til fræsning i træ, plast og lignende materialer.



Ved ikke-bestemmelsesmæssig anvendelse hæfter brugeren.

4 Tekniske data

Kantfræser	MFK 700 EQ
Effekt	720 W
Omdrejningstal (tomgang) n_0	10000-26000 o/min
Værktøjsholder	8 mm (alternativ: 6 mm, 1/4")
Fræserdiameter, maks.	26 mm/ 1"
Tilslutning til støvudsugning	Ø 27 mm
Vægt (uden kabel)	1,9 kg
Beskyttelsesklasse	□ /II

5 Leveringsomfang

- [1-1] MFK 700 med stor fræsesål
- [1-2] Sideanslag med føringsstænger og finindstilling
- [1-3] Udsugningskappe til stor fræsesål med udsugningsstuds
- [1-4] Fræsesål til kanter med anslagsrulle og udsugningskappe (leveres kun med SET)
- [1-5] Handgreb, lasemekanisme til frasedybde

6 Ibrugtagning



ADVARSEL

Ikke-tilladt spænding eller frekvens!

Fare for ulykke

- Forsyningsspændingen og strømkildens frekvens skal stemme overens med angivelserne på typeskiltet.
- I Nordamerika må der kun bruges Festool-maskiner med spændingsangivelsen 120 V/60 Hz.



Sluk altid maskinen før tilslutning og afbrydelse af netledningen!

For tilslutning og frakobling af netkablet - se figur [3].

Kontakten [2-2] fungerer som tænd/sluk-knap (I = TIL, 0 = FRA).

7 Indstillinger



ADVARSEL

Risiko for kvæstelser, elektrisk stød

- ▶ Træk altid netstikket ud af stikkontakten før arbejde på maskinen!

7.1 Elektronik

Maskinen er forsynet med en helperiodeelektronik med følgende egenskaber:

Blød opstart

Den elektronisk styrede softstart sørger for, at maskinen starter uden ryk.

Hastighedsregulering

Med stillehjulet [2-1] kan hastigheden indstilles trinløst mellem 10000 og 26000 min⁻¹. Derved kan De foretage en optimal tilpasning af skærehastigheden til det givne arbejdsemne.

Konstant omdrejningstal

Motorens omdrejningstal holdes konstant ved hjælp af elektronikken. Derved holdes en jævn skærehastighed også under belastning.

Beskyttelse mod overophedning

For at beskytte mod overophedning kobler sikkerhedselektronikken maskinen fra, hvis motoren når op på en kritisk temperatur. Efter en afkølingstid på ca. 3–5 minutter er maskinen atter driftsklar. Afkølingstiden bliver kortere, hvis motoren er i gang (tomgang).

7.2 Udskiftning af fræsebord

Den "store fræsesål" leveres monteret. Fræsesålen sikrer stor nøjagtighed med den store arbejdsflade og de præcise indstillingsmuligheder. Der fås flere fræsesåler som tilbehør.

a) Stor fræsesål

- ▶ Skub fræsesålen hen over boltten på maskinen.
- ▶ Fastlås fræsesålen ved at fastspænde skruen [4-1].
- ▶ Sæt udsugningskappen [4-2] på.
- ▶ Fastlås udsugningskappen ved at fastspænde skruen [4-3].
- ▶ Sæt udsugningsstudsen [4-4] på udsugningskappen.

Afmontering i modsat rækkefølge.

b) Fræsesål til kanter

"Fræsesålen til kanter" (leveres kun med SET) er beregnet til niveaufræsning af fremspringende kanter samt profilfræsning.

- Ⓢ For at pladens overflade ikke beskadiges ved kantfræsning, har fræsesålen en hældning på 1,5°. Med henblik på præcis, retvinklet fræsning fås en fræsesål med 0° hældning som tilbehør.
- ▶ Fastgør aftasteren [5-1] til maskinen med de på forhånd monterede skruer. Aftasteren kan indstilles optimalt til fræseværktøjet ved at forskyde den i langhullerne.
- ▶ Skub fræsesålen hen over boltten på maskinen.
- ▶ Fastlås fræsesålen ved at fastspænde skruen [5-2].
- ▶ Sæt udsugningskappen [5-3] på.
- ▶ Fastlås udsugningskappen ved at fastspænde skruen [5-4].

Afmontering i modsat rækkefølge.

7.3 Skift af værktøj



FORSIGTIG

Varmt og skarpt værktøj

Risiko for personskader


- ▶ Brug ikke stumpede og defekte værktøjer!
- ▶ Brug beskyttelseshandsker.

Fjern fræsebordet før udskiftning af fræseværktøjet - se kapitel 7.2.

Fjernelse af værktøj

- ▶ Tryk på spindellåsen [6-1].
- ▶ Løsn møtrikken [6-2] med en gaffelnøgle (str. 19), indtil værktøjet kan tages ud.
- ▶ Slip spindellåsen [6-1].

Isætning af værktøj

- ▶ Sæt fræseværktøjet [6-3] så langt som muligt ind i den åbnede spændetang, mindst indtil markeringen  på fræserskaftet.
- ▶ Tryk på spindellåsen [6-1].
- ▶ Spænd møtrikken [6-2] med en gaffelnøgle (str. 19).
- ▶ Slip spindellåsen [6-1].

7.4 Skift af spændetang

Der må kun sættes passende værktøj ind i de medfølgende spændetænger. Der kan anvendes spændetænger med 8 mm, 6 mm og 1/4" (6,35 mm).

- ▶ Tryk på spindellåsen [7-1].
- ▶ Skru møtrikken [7-2] helt af.
- ▶ Slip spindellåsen [7-1].

- ▶ Tag møtrikken ud af spindelen sammen med spændetangen [7-3]. **Adskil aldrig møtrik og spændetang!** Disse danner en enhed.
- ▶ Sæt en anden spændetang med møtrik ind i spindelen.
- ▶ Spænd møtrikken let. **Spænd ikke møtrikken helt fast, så længe der ikke er isat nogen fræser!**

7.5 Indstilling af fræsedybde

- ▶ Løsn drejeknappen [8-3] og spændeanordningen [8-1] (kun "stor fræsesål").
- ▶ Indstil fræsesålen til den ønskede fræsedybde med drejhjulet [8-2].
- ▶ Fastspænd drejeknappen [8-3] og spændeanordningen [8-1] (kun "stor fræsesål").

7.6 Udsugning



ADVARSEL

Sundhedsfare fra støv

- ▶ Støv kan være sundhedsfarligt. Arbejd derfor aldrig uden udsugning.
- ▶ Vær ved udsugning af sundhedsfarligt støv altid opmærksom på de nationale bestemmelser.

Til begge fræsesåler medfølger en udsugningskappe, hvortil der kan tilsluttes et Festool-udsugningssaggregat (udsugningsslange med Ø 27 mm).

Alt efter anvendelse kan udsugningen (udsugningsslange med Ø 27 mm) også tilsluttes til den "store fræsesål" eller sideanslaget.

8 Arbejde med maskinen



Overhold ved arbejdet alle førnævnte sikkerhedsforskrifter samt følgende regler:

- Fastgør altid arbejdsemnet på en sådan måde, at det ikke kan bevæge sig under bearbejdningen.
- Hold fast i maskinen med begge hænder på motorhuset, gearhovedet eller det ekstra håndgreb af hensyn til en sikker føring af maskinen [1-6].
- Tilpas tilspændingshastigheden til fræserens diameter og materialet. Arbejd med konstant tilspændingshastighed.

8.1 Føringsstyper

Fræsning med sideanslag

Sideanslaget anvendes til fræsning langs med arbejdsemnets kant.

Sideanslaget kan kun monteres på den "store fræsesål" og uden monteret udsugningskappe [4-2].

- ▶ Sæt finindstillingen [9-3] i sideanslaget.
- ▶ Fastspænd de to føringsstænger [9-5] til sideanslaget med drejeknapperne [9-2].
- ▶ Før sideanslaget ind i noterne på fræsesålen, indtil det ønskede mål er nået, og fastspænd føringsstængerne med drejeknappen [9-1].

Finindstilling

- ▶ Løsn skruerne [9-2], og drej på finindstillingens grønne drejhjul [9-3].
En skalastreg på drejhjulet svarer til 0,1 mm - en hel omdrejning 1 mm.
- ▶ Fastspænd skruerne [9-2].

Grovindstilling

- ▶ Løsn skruerne [9-2] og [9-4], og forskyd sideanslaget..
- ▶ Fastspænd skruerne.

Kantbearbejdning med føringsleje [billede 10]

Ved kantbearbejdning med den "store fræsesål" anvendes fræseværktøj med føringsleje. Maskinen føres så sådan, at føringslejet ruller langs med arbejdsemnet. Anvend altid udsugning under bordet [10-1] ved kantbearbejdning for at forbedre udsugningen.

Kantbearbejdning med aftaster og fræsesål til kanter [billede 11]

Ved kantbearbejdning med fræsesålen til kanter (leveres kun med SET) monteres aftasteren [11-1] på maskinen (se kapitel 7.2). Maskinen føres så sådan, at aftasteren hviler mod arbejdsemnet.

9 Vedligeholdelse og pleje



ADVARSEL

Risiko for kvæstelser, elektrisk stød

- ▶ Træk altid netstikket ud af stikkontakten før alle service- og vedligeholdelsesarbejder!
- ▶ Vedligeholdelses- og reparationsarbejder, der kræver at motorhusets åbnes, må kun foretages af et autoriseret serviceværksted.

Maskinen er udstyret med specialkul, der kobler automatisk fra. Når disse er slidt, foretages en automatisk strømafbrydelse, og maskinen standses.



Kundeservice og reparationer må kun udføres af producenten eller serviceværksteder: Nærmeste adresse finder De på: www.festool.dk/service



Brug kun originale Festool-reservedele! Best.-nr. finder De på:
www.festool.dk/service

Overhold følgende anvisninger:

- For at sikre luftcirkulationen skal køleluftåbningerne i huset altid holdes frie og rene.

10 Tilbehør

Bestillingsnumrene for tilbehør og værktøj kan du finde i dit Festool-katalog eller på internettet under „www.festool.dk“.

11 Miljø

Elværktøj må ikke bortskaffes med almindeligt husholdningsaffald! Apparater, tilbehør og emballage skal bortskaffes miljømæssigt korrekt på en kommunal genbrugsstation. Gældende nationale forskrifter skal overholdes.

Kun EU: Ifølge Rådets direktiv om affald af elektrisk og elektronisk udstyr og gennemførelse til national ret skal gammelt elværktøj indsamles separat og afleveres til miljøvenlig genvinding.

Informationer om REACH: www.festool.com/reach

12 EU-overensstemmelseserklæring

Kantfræser	Serie-nr.
MFK 700 EQ	494964, 494973
År for CE-mærkning: 2007	

Vi erklærer med enevnsvar, at dette produkt er i overensstemmelse med alle relevante krav i følgende direktiver, standarder eller normative dokumenter:

2006/42/EF, 2004/108/EF (til 19.04.2016), 2014/30/EU (fra 20.04.2016), 2011/65/EU, EN 60745-1:2009, EN 60745-2-17:2010, EN 55014-1:2006+A2:2011, EN 55014-2:1997+Corrigendum 1997+A1:2001+A2:2008, EN 61000-3-2:2006+A1:2009+A2:2009, EN 61000-3-3:2013.

Festool GmbH

Wertstr. 20, D-73240 Wendlingen

ppa. Dr. Johannes Steimel

Dr. Johannes Steimel

Chef for forskning, udvikling og teknisk dokumentation


2015-03-20


Originalbruksanvisning


1	Symboler	52
2	Sikkerhetsregler	52
3	Riktig bruk	53
4	Tekniske data	53
5	Leveransen omfatter	53
6	Igangsetting	53
7	Innstillinger.....	53
8	Arbeid med maskinen.....	55
9	Vedlikehold og pleie	55
10	Tilbehør	55
11	Miljø.....	56
12	EU-samsvarserklæring	56


De oppgitte illustrasjonene finnes fremst i bruksanvisningen.


1 Symboler


 Advarsel mot generell fare


 Advarsel om elektrisk støt


 Anvisning/les merknader!


 Bruk hørselvern

 Bruk åndedrettsvern!

 Bruk vernebriller!


 Bruk vernehansker

 Trekk ut støpselet.

 Ikke kommunalt avfall.

2 Sikkerhetsregler

2.1 Generell sikkerhetsinformasjon

 **ADVARSEL! Les alle sikkerhetsregler og anvisninger.** Hvis advarslene og anvisningene ikke overholdes, kan det føre til elektrisk støt, brann og/eller alvorlige personskader.

Oppbevar alle sikkerhetsmerknader og anvisninger for fremtidig bruk.

Nedenfor brukes uttrykket "elektroverktøy". Det viser til nettdrevne elektroverktøy (med ledning) og batteridrevne elektroverktøy (uten ledning).

2.2 Sikkerhetsanvisninger som er spesifikke for maskinen

- **Elektroverktøyet skal kun holdes i de isolerte gripeflatene, da fresen kan treffe sin egen ledning.** Kontakt med strømførende ledninger kan føre til at metalldele på maskinen settes under spenning. Det kan medføre elektrisk støt.
- **Arbeidsemnet skal festes og sikres på et stabilt underlag med skrustikker eller på annen måte.** Arbeidsemnet er ustøtt hvis det holdes med hånden eller mot kroppen. Dette kan føre til manglende kontroll.
- Kontrollér at fresen sitter fast og at den fungerer feilfritt.
- Spennhylse og overfalsmutter må ikke være skadet.
- **Innsatsverktøyene må minst være konstruert for turtallet som er angitt på elektroverktøyet.** Innsatsverktøy som går med for høyt turtall, kan løsne og forårsake skader.
- Det må bare benyttes verktøy i henhold til kravene i EN 847-1. Alle Festool-freseverktøy oppfyller disse kravene.
- **Monter bare de fresene på elektroverktøyet som Festool her tilbyr.** Bruk av andre freser er forbudt på grunn av økt fare for skade.
- **Ikke bruk sløve eller ødelagte freser.** Sløve eller ødelagte freser kan føre til tap av kontroll over elektroverktøyet.
- Monter bare verktøy med en tangediameter som passer til spennhylsen.
- Maskinen må være slått på når du fører den mot emnet.
- Ikke fres over metallgjenstander, spiker eller skruer.
- **Vent til elektroverktøyet har stanset før du legger det fra deg.** Innsatsverktøyet kan feste seg og føre til at du mister kontrollen over elektroverktøyet.
- **Hold hendene unna freseområdet og fresen.** Hold i ekstrahåndtaket eller motorhuset med den andre hånden.



- **Bruk egnet personlig verneutstyr:** hørselvern, vernebriller og støvmaske når det oppstår støv under arbeidet, vernehansker ved bearbeiding av ru materialer og når verktøy skal byttes.

- Når du arbeider, kan det avgis skadelig/giftig støv (for eksempel fra blyholdig maling, enkelte treslag og metall). Berøring eller innånding av dette støvet kan utgjøre en fare for operatøren eller personer som befinner seg i nærheten. Følg sikkerhetsforskriftene som gjelder for ditt land.



Bruk P2-åndedrettsvern som beskyttelse.

2.3 Metallbearbeiding



Ved bearbeiding av metall skal følgende sikkerhetstiltak treffes:

- Koble til en jordfeilbryter (FI, PRCD-) på forhånd.
- Koble maskinen til et egnet avsug.
- Rengjør maskinen for støv ved å blåse ut motorhuset med jevne mellomrom.



Bruk vernebriller!

2.4 Utslippsverdier

Typiske verdier (beregnet etter EN 60745):

Lydtrykknivå	$L_{PA} = 78 \text{ dB(A)}$
Lydeffektnivå	$L_{WA} = 89 \text{ dB(A)}$
Usikkerhet	$K = 3 \text{ dB}$



FORSIKTIG

Lyd som oppstår under arbeidet

Hørselsskadelig

► Bruk hørselvern

Svingningsemissjonsverdi a_h (vektorsum fra tre retninger) og usikkerhet K beregnet i henhold til EN 60745:

Svingningsemissjonsverdi (tre-akset):	$a_h = 3,0 \text{ m/s}^2$
	$K = 2,0 \text{ m/s}^2$

De angitte emisjonsverdiene (vibrasjon, støv)

- brukes til å sammenligne maskiner,
- men kan også brukes til en foreløpig vurdering av vibrasjons- og støvbelastning ved bruk,
- og representerer de viktigste bruksområdene for elektroverktøyet.

En økning er mulig ved annet bruk, med annet innsatsverktøy eller ved utilstrekkelig vedlikehold. Vær oppmerksom på maskinens tomgangs- og stillstandsperioder!

3 Riktig bruk

Kantfres er laget og godkjent for fresing av tre, plast og lignende materialer.



Ved ikke-forskriftsmessig bruk bærer brukeren ansvaret.

4 Tekniske data

Kantfres	MFK 700 EQ
Effekt	720 W
Turtall (ubelastet) n_0	10000-26000 o/min
Verktøyholder	8 mm (eventuelt : 6 mm, 1/4")
Fresdiameter, maks.	26 mm/ 1"
Tilkobling av støvavsug	Ø 27 mm
Vekt (uten ledning)	1,9 kg
Beskyttelsesklasse	□ /II

5 Leveransen omfatter

- [1-1] MFK 700 mit Frästisch große Auflage
- [1-2] Seitenanschlag mit Führungsstangen und Feineinstellung
- [1-3] Absaughaube für Frästisch große Auflage mit Absaugstutzen
- [1-4] Frästisch für Kantenumleimer mit Tastrolle und Absaughaube (nur im SET-Lieferumfang)
- [1-5] Håndtak, anslag for fresedybde

6 Igangsetting



ADVARSEL

Ikke tillatt spenning eller frekvens!

Fare for ulykker

- Nettspenning og frekvens må stemme overens med angivelsene på typeskiltet.
- I Nord-Amerika er det kun tillatt å bruke Festool-maskiner med spenningsangivelse 120 V/60 Hz.



Slå alltid av maskinen før du setter i og tar ut strømledningen!

For å tilslutte og frakople nettleddingen - se Fig. [3].

Bryteren [2-2] fungerer som av/på-bryter (I = PÅ, 0 = AV).

7 Innstillinger



ADVARSEL

Skaderisiko, elektrisk støt

- Trekk støpselet ut av stikkkontakten før alle typer arbeid på maskinen!

7.1 Elektronikk

Maskinen har fullbølgeelektronikk med følgende egenskaper:

Myk oppstart

Elektronisk styrt myk start sørger for at maskinen starter uten å rykke til.

Omdreiningstallsjustering

Med stillhjul [2-1] kan turtallet justeres trinnvis mellom 10000 og 26000 min⁻¹. Dermed kan skjærehastigheten tilpasses optimalt til hvert materiale.

Konstant turtall

Forhåndsinnstilt motorturtall holdes konstant ved hjelp av elektronikken. Dermed forblir kuttehastigheten jevn også ved belastning.

Temperatursikring

Som beskyttelse mot overoppheting slår sikkerhetselektronikken maskinen av når en kritisk motor-temperatur er nådd. Etter en avkjølingstid på ca. 3–5 minutter er maskinen igjen klar til bruk. Avkjølingstiden reduseres når maskinen går (tomgang).

7.2 Skifte fresebord

I standard levering er det montert "fresebord med stort underlag". Dette fresebordet gir høy nøyaktighet under fresingen på grunn av det den store underlagsflaten og de nøyaktige innstillingsmulighetene. Det finnes også andre fresebord i tilbehørprogrammet.

a) Fresebord med stort underlag

- ▶ Skyv fresebordet opp på maskinens holderbolt.
- ▶ Lås fresebordet ved å skru fast skruen [4-1].
- ▶ Sett på avsugshetten [4-2].
- ▶ Lås avsugshetten ved å skru fast skruen [4-3].
- ▶ Sett avsugsstussen [4-4] på avsugshetten.

Demontering utføres i omvendt rekkefølge.

b) Fresebord for kantlist

"Fresebord for kantlist" (kun i SET) er laget for kantfresing av utstikkende kanter og profilfresing.

- ① Fresebordet har en vinkel på 1,5°, slik at platebelegget ikke skal ta skade under kantfresing.. For fresing av helt rette vinkler finnes det et fresebord med 0° helling som tilbehør.
- ▶ Fest følermekanismen [5-1] med de forhåndsmonterte skruene på maskinen. Ved å forskyve følermekanismen i de avlange hullene er det mulig å stille den inn optimalt i forhold til freseverktøyet.
- ▶ Skyv fresebordet opp på maskinens holderbolt.
- ▶ Lås fresebordet ved å skru fast skruen [5-2].

- ▶ Sett på avsugshetten [5-3].
 - ▶ Lås avsugshetten ved å skru fast skruen [5-4].
- Demontering utføres i omvendt rekkefølge.

7.3 Bytte verktøy



FORSIKTIG

Varmt og skarpt verktøy

Fare for personskade

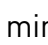
- ▶ Unngå bruk av stumpe og defekte verktøy.
- ▶ Bruk vernehansker.

Ta av fresebordet før du skrifter freseverktøy – se kapittel 7.2.

Ta ut verktøy

- ▶ Trykk på spindellåsen [6-1].
- ▶ Løsne overfalsmutteren [6-2] med fastnøkkel (19) helt til verktøyet kan tas ut.
- ▶ Slipp spindellåsen [6-1].

Sette i verktøy

- ▶ Stikk freseverktøyet [6-3] så langt som mulig, minst til markeringen  på fresskaftet, inn i den åpne spennhylsen.
- ▶ Trykk på spindellåsen [6-1].
- ▶ Trekk til overfalsmutteren [6-2] med fastnøkkel (19).
- ▶ Slipp spindellåsen [6-1].

7.4 Skifte spennhylse

Det må bare benyttes egnet verktøy til spennhylsene som følger med maskinen. Det kan brukes spennhylser på 8 mm, 6 mm og 1/4" (6,35 mm).

- ▶ Trykk på spindellåsen [7-1].
- ▶ Trekk overfalsmutteren [7-2] helt av.
- ▶ Slipp spindellåsen [7-1].
- ▶ Ta overfalsmutteren og spennhylsen [7-3] av spindelen. **Overfalsmutter og spennhylse må aldri tas fra hverandre!** Disse danner en enhet.
- ▶ Sett en annen spennhylse med overfalsmutter inn i spindelen.
- ▶ Trekk overfalsmutteren lett til. **Ikke trekk overfalsmutteren helt til så fremt det ikke er satt inn en fres.**

7.5 Stille inn fresedybde

- ▶ Løsne dreieknappen [8-3] og klemmen [8-1] (kun "Fresebord med stort underlag").
- ▶ Still fresebordet inn på ønsket fresedybde med dreiehjulet [8-2].
- ▶ Skru til dreieknappen [8-3] og klemmen [8-1] (kun "Fresebord med stort underlag").

7.6 Avsug



ADVARSEL

Helsefare på grunn av støv

- ▶ Støv kan være helseskadelig. Arbeid derfor aldri uten avsug.
- ▶ Ta hensyn til de nasjonale forskriftene ved avsuging av helseskadelig støv.

Det følger med avsugshetter til begge freseborde- ne. Disse kan kobles til Festool avsugsapparat (avsugs- slange med Ø 27 mm).

Avhengig av brukstype kan avsuget (avsugs- slange med Ø 27 mm) også monteres på "Fresebord med stort underlag" eller på sideanlegget.

8 Arbeid med maskinen



Ta hensyn til alle sikkerhetsanvisninger nev- nt tidligere samt følgende regler under ar- beidet:

- Fest alltid emnet slik at det ikke kan bevege seg under bearbeiding.
- Hold maskinen med begge hender på motorhu- set og maskinhodet eller ekstrahåndtaket, slik at du kan styre den kontrollert [1-6].
- Tilpass fremføringshastigheten til fresediameter og materialet. Arbeid med konstant fremførings- hastighet.

8.1 Føringsmetoder

Fresing med sideanlegg

Sideanlegget brukes parallelt med emnekanten til fresejobber.

Sideanlegget kan bare monteres på "Fresebord med stort underlag", uten montert avsugshette [4- 2].

- ▶ Sett fininnstillingen [9-3] inn i sideanlegget.
- ▶ Klem fast de to styrestengene [9-5] å sidean- legget med de to dreieknappene [9-2].
- ▶ Legg sideanlegget inn i sporene på fresebordet frem til ønsket mål og klem fast styrestengene med dreieknappen [9-1].

Fininnstilling

- ▶ Løsne skruene [9-2] og vri på det grønne dreie- hjulet [9-3] for å fininnstille.

En delstrek på dreiehjulet utgjør 0,1 mm - en omdreining 1 mm.

- ▶ Skru til skruene [9-2].

Grovinnstilling

- ▶ Løsne skruene [9-2] og [9-4] og skyv på sidean- legget.
- ▶ Skru til skruene.

Kantbearbeiding med startkulelager [bilde 10]

For kantbearbeiding med "Fresebord med stort un- derlag" settes det freseverktøy med startkulelager i maskinen. Maskinen føres slik at startkulelageret ruller over emnet. Bruk alltid avsugshetten [10-1] ved kantbearbeiding. Da blir avsuget bedre.

Kantbearbeiding med følermekanisme og frese- bord for kantlist [bilde 11]

For kantbearbeiding med fresebordet for kantlist (kun tilgjengelig i SET) monteres følermekanismen [11-1] på maskinen (se kapittel 7.2). Maskinen fø- res slik at følermekanismen ligger mot emnet.

9 Vedlikehold og pleie



ADVARSEL

Skaderisiko. Elektrisk støt

- ▶ Trekk støpselet ut av kontakten før alle typer vedlikeholds- og reparasjonsarbeid på maski- nen!
- ▶ Alle vedlikeholds- og reparasjonsarbeider som krever at motorhuset åpnes, må bare gjennom- føres av et autorisert kundeservice-verksted.

Maskinen er utstyrt med spesialkull som kobles ut automatisk. Når disse er slitt, blir strømmen av- brutt automatisk og maskinen stanser.



Kundeservice og reparasjoner skal kun utføres av produsenten eller ser- viceverksteder: Du finner nærmeste adresse under:

www.festool.com/service



Bruk kun originale Festool-reservede- ler! Best.nr. finner du under: www.festool.com/service

Ta hensyn til følgende merknader:

- ▶ Hold alltid kjøleluftåpningene på huset åpne og rene for å sikre luftsirkulasjonen.

10 Tilbehør

Bestillingsnumrene til tilbehør og verktøy finner du i Festool-katalogen eller på Internett under "www.festool.com".

11 Miljø

Elektroverktøy må ikke kastes i husholdningsavfallet. Apparater, tilbehør og emballasje skal leveres til gjenvinning. Følg gjeldende nasjonale forskrifter.

Kun EU: I henhold til EU-direktivet om kasserte elektriske og elektroniske produkter og direktivets iverksetting i nasjonal rett må elektroverktøy som ikke lenger skal brukes, samles separat og leveres til et miljøvennlig gjenvinningsanlegg.

Informasjon om REACH: www.festool.com/reach

12 EU-samsvarserklæring

Kantfres	Serienr.
MFK 700 EQ	494964, 494973
År for CE-merking:2007	

Vi erklærer under eget ansvar at dette produktet er i samsvar med alle relevante krav i følgende standarder, normer og normdokumenter:

2006/42/EG, 2004/108/EG (til 19.04.2016), 2014/30/EU (fra 20.04.2016), 2011/65/EU, EN 60745-1:2009, EN 60745-2-17:2010, EN 55014-1:2006+A2:2011, EN 55014-2:1997+Corrigendum 1997+A1:2001+A2:2008, EN 61000-3-2:2006+A1:2009+A2:2009, EN 61000-3-3:2013.

Festool GmbH

Wertstr. 20, D-73240 Wendlingen

ppa. Dr. Johannes Steimel

Dr. Johannes Steimel

Leder for forskning, utvikling, teknisk dokumentasjon

2015-03-20

Manual de instruções original

1	Símbolos.....	57
2	Indicações de segurança.....	57
3	Utilização conforme as disposições	58
4	Dados técnicos	58
5	Âmbito de fornecimento	58
6	Colocação em funcionamento.....	59
7	Ajustes.....	59
8	Trabalhos com a ferramenta	60
9	Manutenção e conservação.....	61
10	Acessórios.....	61
11	Meio ambiente.....	61
12	Declaração de conformidade CE	61

As figuras indicadas encontram-se no início do manual de instruções.

1 Símbolos



Perigo geral



Advertência de choque eléctrico



Ler indicações/notas!



Usar protecção auditiva!



Usar máscara de protecção!



Usar óculos de protecção!



Usar luvas de protecção!



Retirar a ficha da tomada!



Não pertence ao resíduo comunal.

2 Indicações de segurança

2.1 Instruções gerais de segurança



ADVERTÊNCIA! Leia todas as indicações de segurança e instruções. A não observação das indicações de segurança e instruções pode dar origem a um choque eléctrico, um incêndio e/ou a ferimentos graves.

Guarde todas as indicações de segurança e instruções para futura referência.

Guarde todas as indicações de segurança e instruções para futura referência.

O termo "ferramenta eléctrica" utilizado nas indicações de segurança refere-se a ferramentas eléctricas utilizadas com ligação à rede (com cabo de rede) e com acumulador (sem cabo de rede).

2.2 Instruções de segurança específicas da máquina

- **Segure a ferramenta eléctrica apenas pelos punhos isolados, pois a fresa pode atingir o próprio cabo de rede.** O contacto com uma linha condutora de corrente também pode colocar as peças metálicas da ferramenta sob tensão e conduzir a um choque eléctrico.
- **Fixe e segure a peça a trabalhar com sargentos ou de qualquer outra forma a uma base estável.** Se segurar a peça a trabalhar apenas com a mão ou contra o seu corpo, esta fica instável, o que pode conduzir à perda do controlo.
- Assegure-se de que a fresa está bem fixa e comprove o seu trabalhar regular.
- A pinça de fixação e a porca de racord não podem apresentar quaisquer danificações.
- **Os acessórios devem estar concebidos, pelo menos, para o número de rotações indicado na ferramenta eléctrica.** Acessórios a trabalhar com sobre-rotações podem ser projectados, causando ferimentos.
- Devem utilizar-se apenas ferramentas que correspondem à norma EN 847-1. Todas as ferramentas de fresar da Festool cumprem estas exigências.
- **Na ferramenta eléctrica só podem ser montadas fresas disponibilizadas para o efeito pela Festool.** Devido ao elevado perigo de ferimentos é proibida a utilização de outras fresas.
- **Não trabalhe com fresas obtusas ou danificadas.** As fresas obtusas ou danificadas podem provocar a perda de controlo sobre a ferramenta eléctrica.
- Fixe apenas ferramentas com o diâmetro de fuste para o qual a pinça de fixação está prevista.
- Conduza a ferramenta contra a peça a trabalhar apenas quando estiver ligada.
- Não frese sobre objectos metálicos, pregos ou parafusos.
- **Antes de pousar a ferramenta eléctrica, aguarde até que esta pare por completo.** A ferramenta de utilização pode ficar presa e provocar a perda de controlo sobre a ferramenta eléctrica.
- **Não aproxime as mãos da zona de fresar e da fresa.** Com a outra mão, segure o punho adicional ou a carcaça do motor.



- **Use equipamentos de protecção pessoal adequados:** protecção auditiva, óculos de protecção, máscara de pó no caso de trabalhos em que seja produzido pó, luvas de protecção ao trabalhar com materiais rugosos e ao mudar ferramentas.
- **Durante os trabalhos, podem produzir-se pós nocivos/tóxicos (p. ex. pintura com chumbo, alguns tipos de madeira e metal).** Tocar ou respirar estes pós pode representar um perigo para o utilizador ou para as pessoas que se encontrem nas proximidades. Observe as normas de segurança válidas no seu país.



Para proteger a sua saúde, use uma máscara de protecção P2.

2.3 Trabalho com metais



Por razões de segurança, é necessário respeitar as seguintes medidas ao trabalhar com metal:

- Ligar à entrada um disjuntor de corrente de defeito (FI, PRCD).
- Ligar a ferramenta a um aspirador adequado.
- Limpar regularmente a máquina por sopro, de forma a remover acumulações de pó existentes na carcaça do motor.



Usar óculos de protecção!

2.4 Valores de emissão

Os valores determinados de acordo com a NE 60745 são tipicamente:

Nível de pressão acústica	$L_{PA} = 78 \text{ dB(A)}$
Nível de potência acústica	$L_{WA} = 89 \text{ dB(A)}$
Incerteza	$K = 3 \text{ dB}$



CUIDADO

Ruído que surge ao trabalhar

Perturbação da audição

- Use uma protecção auditiva!

Nível de emissão de vibrações a_h (soma vectorial em três direcções) e incerteza K determinados de acordo com a norma NE 60745:

Nível de emissão de vibrações (3 eixos) $a_h = 3,0 \text{ m/s}^2$
 $K = 2,0 \text{ m/s}^2$

Os valores de emissão indicados (vibração, ruído)

- servem de comparativo de ferramentas,
- são também adequados para uma avaliação provisória do coeficiente de vibrações e do nível de ruído durante a aplicação,
- representam as aplicações principais da ferramenta eléctrica.

Aumento possível no caso de outras aplicações, com outras ferramentas de trabalho ou manutenção insuficiente. Observar os tempos de trabalho em vazio e de paragem da ferramenta!

3 Utilização conforme as disposições

Conforme as disposições, a ferramenta eléctrica está prevista para fresar madeira, plásticos e materiais semelhantes.



Em caso de utilização incorrecta, a responsabilidade é do utilizador.

4 Dados técnicos

Fresa para arestas	MFK 700 EQ
Potência	720 W
Número de rotações (em vazio) n_0	10000-26000 rpm
Fixação de ferramentas	8 mm (opcional: 6 mm, 1/4")
Diâmetro máx. de fresa	26 mm/ 1"
Conexão para aspiração de pó \emptyset	27 mm
Peso (sem cabo de alimentação)	1,9 kg
Classe de protecção	/II

5 Âmbito de fornecimento

- [1-1] MFK 700 com mesa de tupa com grande apoio
- [1-2] Batente lateral com barras guia e ajuste de precisão
- [1-3] Cobertura de aspiração para mesa de tupa com grande apoio, com bocal de aspiração
- [1-4] Mesa da tupa para arestas com aro tensor e cobertura de aspiração (só no âmbito de fornecimento SET)
- [1-5] Punho, bloqueio para profundidade de fresagem

6 Colocação em funcionamento



ATENÇÃO

Tensão ou frequência inadmissível!

Perigo de acidente

- ▶ A tensão da rede e a frequência da fonte de corrente devem estar de acordo com os dados da placa de identificação.
- ▶ Na América do Norte, só podem ser utilizadas ferramentas Festool com uma indicação de tensão de 120 V/60 Hz.



Desligar sempre a máquina antes de conectar e soltar o cabo de ligação à rede!

Para ligar e desligar o cabo de conexão à rede - veja ilustração [3].

O interruptor [2-2] funciona como interruptor de activação/desactivação (I = LIGAR, 0 = DESLIGAR).

7 Ajustes



ATENÇÃO

Perigo de ferimentos, choque eléctrico

- ▶ Antes de efectuar qualquer trabalho na máquina retire sempre a ficha da tomada!

7.1 Sistema electrónico

A ferramenta possui um sistema electrónico de onda completa com as seguintes características:

Arranque suave

A arranque suave com regulação electrónica providencia um arranque da ferramenta isento de solavancos.

Regulação do número de rotações

Através da roda de ajuste [2-1], é possível ajustar progressivamente o número de rotações entre 10000 e 26000 rpm. Deste modo, pode ajustar adequadamente a velocidade de corte à respectiva superfície.

Número de rotações constante

O número de rotações é mantido constante de modo electrónico. Deste modo, alcança-se uma velocidade de corte constante, mesmo em caso de carga.

Protecção térmica

Como protecção contra o sobreaquecimento (queima do motor) encontra-se montado um controlo térmico electrónico. Antes de se alcançar uma temperatura do motor crítica, a electrónica de segurança

desliga o motor. A ferramenta estará novamente pronta a funcionar com carga total após um período de arrefecimento de aprox. 3–5 minutos. O tempo de arrefecimento é consideravelmente menor com a ferramenta a trabalhar (rotações em vazio).

7.2 Mudar a mesa de fresar

No âmbito de fornecimento de série, a "Mesa de tupa com apoio grande" encontra-se pré-montada. Esta mesa de tupa garante uma elevada precisão de fresagem graças à grande superfície de apoio e às possibilidades de ajuste precisas. No programa de acessórios estão disponíveis outras mesas de tupa.

a) Mesa de tupa com grande apoio

- ▶ Empurre a mesa de tupa para as cavilhas de apoio da ferramenta.
- ▶ Prenda a mesa de tupa, apertando o parafuso [4-1].
- ▶ Coloque a cobertura de aspiração [4-2].
- ▶ Prenda a cobertura de aspiração, apertando o parafuso [4-3].
- ▶ Coloque o bocal de aspiração [4-4] sobre a cobertura de aspiração.

Desmontagem na sequência inversa.

b) Mesa de tupa para arestas

A "Mesa de tupa para arestas" (só no âmbito de fornecimento SET) está prevista para a fresagem para nivelar saliências de arestas, bem como para a fresagem de perfis.

- ⓘ Para que o revestimento da placa não fique danificado durante a fresagem de arestas, a mesa de tupa é inclinada em 1,5°. Para fresagens exactamente em esquadria, está disponível uma mesa de tupa com inclinação de 0° como acessório.
- ▶ Fixe o dispositivo de encosto [5-1] com os parafusos pré-montados na ferramenta. Ao deslocar o dispositivo de encosto para os orifícios oblongos, é possível ajustá-lo na perfeição à ferramenta de fresar.
- ▶ Empurre a mesa de tupa para as cavilhas de apoio da ferramenta.
- ▶ Prenda a mesa de tupa, apertando o parafuso [5-2].
- ▶ Coloque a cobertura de aspiração [5-3].
- ▶ Prenda a cobertura de aspiração, apertando o parafuso [5-4].

Desmontagem na sequência inversa.

7.3 Substituir a ferramenta



CUIDADO

Ferramenta quente e afiada

Perigo de ferimento


- ▶ Não devem ser utilizadas ferramentas de trabalho embotadas e defeituosas!
- ▶ Usar luvas de protecção.

Antes de substituir a ferramenta de fresar, retirar a mesa de fresar - consultar o capítulo 7.2.

Retirar a ferramenta

- ▶ Pressionar o dispositivo de paragem do fuso [6-1].
- ▶ Soltar a porca de racord [6-2] com a chave bifurcada (SW 19), até que a ferramenta possa ser retirada.
- ▶ Soltar o dispositivo de paragem do fuso [6-1].

Aplicar a ferramenta

- ▶ Introduzir a ferramenta de fresar [6-3] o máximo possível na pinça de fixação aberta (pelo menos, até à marca)  no fuste de fresa.
- ▶ Pressionar o dispositivo de paragem do fuso [6-1].
- ▶ Apertar a porca de racord [6-2] com a chave bifurcada (SW 19).
- ▶ Soltar o dispositivo de paragem do fuso [6-1].

7.4 Mudar a pinça de fixação

Com as pinças de fixação fornecidas, só devem montar-se ferramentas adequadas. Podem montar-se pinças de fixação com 8 mm, 6 mm e 1/4" (6,35 mm).

- ▶ Pressionar o dispositivo de paragem do fuso [7-1].
- ▶ Desenroscar totalmente a porca de racord [7-2].
- ▶ Soltar o dispositivo de paragem do fuso [7-1].
- ▶ Retirar a porca de racord do fuso, em conjunto com a pinça de fixação [7-3]. **Nunca separar a porca de racord e a pinça de fixação!** Elas formam um conjunto.
- ▶ Introduzir uma nova pinça de fixação com porca de racord no fuso.
- ▶ Rodar ligeiramente a porca de racord. **Não apertar a porca de racord enquanto não estiver encaixada nenhuma fresa!**

7.5 Ajustar a profundidade de fresagem

- ▶ Solte o botão giratório [8-3] e o dispositivo de aperto [8-1] (apenas "Mesa de tupaia com grande apoio").

- ▶ Ajuste a mesa de tupaia na roda giratória [8-2] para a profundidade de fresagem desejada.
- ▶ Aperte o botão giratório [8-3] e o dispositivo de aperto [8-1] (apenas "Mesa de tupaia com grande apoio").

7.6 Aspiração



ATENÇÃO

Perigo para a saúde devido a pó

- ▶ Os pó podem ser prejudiciais à saúde. Por isso, nunca trabalhe sem aspiração.
- ▶ Ao aspirar os pó prejudiciais à saúde, observe sempre as regulamentações nacionais.

Para as duas mesas de tupaia são fornecidas juntamente coberturas de aspiração, às quais se pode ligar um aspirador Festool (tubo flexível de aspiração com Ø 27 mm).

Conforme a aplicação, a aspiração (tubo flexível de aspiração com Ø 27 mm) pode também ser aplicada na "Mesa de tupaia com grande apoio" ou no batente lateral.

8 Trabalhos com a ferramenta



Durante os trabalhos, respeite todas as indicações de segurança feitas inicialmente e também as seguintes regras:

- Fixe sempre a peça a trabalhar, de modo a que não se possa mover, ao ser trabalhada.
- Para uma condução segura da ferramenta, agarre-a com ambas as mãos pela carcaça do motor e pela cabeça da caixa de engrenagens ou pelo punho adicional [1-6].
- Adapte a velocidade de avanço ao diâmetro da fresa e ao material. Trabalhe com uma velocidade de avanço constante

8.1 Tipo de condução

Fresar com o batente lateral

Para trabalhos de fresagem, o batente lateral é aplicado paralelamente à aresta da peça a trabalhar.

O batente lateral só pode ser montado na "Mesa de tupaia com grande apoio" e sem cobertura de aspiração [4-2] montada.

- ▶ Insira o ajuste de precisão [9-3] no batente lateral.
- ▶ Prenda as duas barras guia [9-5] no batente lateral através dos botões giratórios [9-2].
- ▶ Insira o batente lateral até à medida desejada nas ranhuras da mesa da tupaia, e prenda as barras de guia com o botão giratório [9-1].

Ajuste de precisão

- ▶ Solte os parafusos [9-2] e gire a roda giratória do ajuste de precisão [9-3].

Um traço de divisão sobre a roda giratória é de 0,1 mm - uma rotação de 1 mm.

- ▶ Aperte os parafusos [9-2].

Ajuste aproximado

- ▶ Solte os parafusos [9-2] e [9-4] e desloque o bafente lateral.
- ▶ Aperte os parafusos.

Acabamento de arestas com rolamento-guia [figura 10]

Para o acabamento de arestas com a "Mesa de tupa com grande apoio", são aplicadas ferramentas de fresar com rolamento-guia na ferramenta. Nessa ocasião, a máquina é conduzida de forma a que o rolamento-guia deslize sobre a peça a trabalhar. No acabamento de arestas, utilize sempre a cobertura de aspiração [10-1], para melhorar a aspiração.

Acabamento de arestas com dispositivo de encosto e mesa de tupa para arestas [figura 11]

Para o acabamento de arestas com mesa de tupa para arestas (só no âmbito de fornecimento SET), o dispositivo de encosto [11-1] é montado na ferramenta (consultar capítulo 7.2). Nessa ocasião, a ferramenta é conduzida de forma a que o dispositivo de encosto assente na peça a trabalhar.

9 Manutenção e conservação



ATENÇÃO

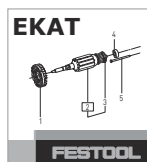
Perigo de ferimentos, choque eléctrico

- ▶ Antes de efectuar quaisquer trabalhos de manutenção e conservação, extraia sempre a ficha da tomada de corrente!
- ▶ Todos os trabalhos de manutenção e reparação que exigem uma abertura da carcaça do motor apenas podem ser efectuados por uma oficina autorizada de serviço após venda.

A ferramenta está equipada com carvões especiais que se desactivam automaticamente. Se estes estiverem gastos, efectua-se um corte automático da corrente e a ferramenta imobiliza-se.



Serviço Após-venda e Reparação apenas através do fabricante ou das oficinas de serviço: endereço mais próximo em: www.festool.com/service



Utilizar apenas peças sobresselentes originais da Festool! Referência em: www.festool.com/service

Observe as seguintes indicações:

- ▶ Para assegurar a circulação do ar, mantenha as aberturas do ar de refrigeração na carcaça sempre desobstruídas e limpas.

10 Acessórios

Consulte os números de encomenda dos acessórios e ferramentas no seu catálogo Festool ou na Internet em "www.festool.com".

11 Meio ambiente

Não deitar as ferramentas eléctricas no lixo doméstico! Encaminhar as ferramentas, acessórios e embalagens para reaproveitamento ecológico. Observar as regulamentações nacionais em vigor.

Apenas países da UE: de acordo com a Directiva Europeia sobre resíduos de equipamentos eléctricos e electrónicos e a sua transposição para a legislação nacional, as ferramentas eléctricas usadas devem ser recolhidas separadamente e sujeitas a uma reciclagem que proteja o meio ambiente.

Informações sobre REACH:

www.festool.com/reach

12 Declaração de conformidade CE

Fresa para arestas	N.º de série
MFK 700 EQ	494964, 494973
Ano da marca CE:2007	

Sob nossa inteira responsabilidade, declaramos que este produto está de acordo com todas as exigências relevantes das seguintes directivas, normas ou documentos normativos:

2006/42/CE, 2004/108/CE (até 19.04.2016), 2014/30/UE (a partir de 20.04.2016), 2011/65/UE, NE 60745-1:2009, NE 60745-2-17:2010, NE 55014-1:2006+A2:2011, NE 55014-2:1997+Corrigendum 1997+A1:2001+ A2:2008, NE 61000-3-2:2006+A1:2009+A2:2009, NE 61000-3-3:2013.

Festool GmbH

Wertstr. 20, D-73240 Wendlingen

ppa. Dr. Johannes Steimel

Dr. Johannes Steimel

Director de pesquisa, desenvolvimento, documentação técnica
2015-03-20

Оригинальное руководство по эксплуатации

1	Символы	62
2	Указания по технике безопасности...	62
3	Применение по назначению.....	63
4	Технические данные	63
5	Комплект поставки	64
6	Начало работы	64
7	Настройки.....	64
8	Выполнение работ с помощью машинки	66
9	Обслуживание и уход	66
10	Оснастка	66
11	Опасность для окружающей среды...	67
12	Декларация соответствия ЕС	67

Иллюстрации находятся в начале руководства по эксплуатации.

1 Символы



Предупреждение об общей опасности



Предупреждение об ударе током



Соблюдайте руководство по эксплуатации/указания!



TR066



Используйте защитные наушники!



Используйте респиратор!



Работайте в защитных очках!



Работайте в защитных перчатках!



Выньте вилку!



Не имеет место в коммунальных отхода.

2 Указания по технике безопасности

2.1 Общие указания по технике безопасности



ПРЕДУПРЕЖДЕНИЕ! Прочтите все указания по технике безопасности и инструкции.

Неточное соблюдение инструкций и предупреждений может стать причиной удара электрическим током, пожара и/или тяжёлых травм.

Сохраняйте все указания по технике безопасности и инструкции.

Используемый в указаниях по технике безопасности термин «электроинструмент» относится к сетевым электроинструментам (с сетевым кабелем) и аккумуляторным электроинструментам (без сетевого кабеля).

2.2 Указания по технике безопасности при пользовании инструментом

- **Держите электроинструмент только за изолированные рукоятки, так как фреза может повредить сетевой кабель инструмента.** Контакт с повреждённым электрическим кабелем через находящиеся под напряжением металлические части инструмента может привести к удару электрическим током.
- **Закрепляйте заготовку с помощью струбцин или другим надёжным способом на неподвижном основании.** При удержании заготовки только рукой или корпусом она остаётся подвижной, что может привести к потере контроля.
- Проверьте прочность крепления фрезы и точность её хода.
- Зажимная цапга и накидная гайка не должны иметь повреждений.
- **При использовании инструмента необходимо учитывать указанную на электроинструменте частоту вращения вала.** Инструмент, превышающие во время работы номинальное число оборотов, могут разлетаться на части, нанося при этом травмы.
- Используйте только тот инструмент, который соответствует требованиям EN 847-1. Все инструменты Festool удовлетворяют этим требованиям.
- **Устанавливайте на машинку только фрезы, предлагаемые Festool.** Применение других фрез из-за повышенной травмоопасности запрещено.
- **Запрещается работа с затупившимися или повреждёнными фрезами.** Затупившиеся или

поврежденные фрезы могут стать причиной потери контроля над электроинструментом.

- Диаметр хвостовика рабочего инструмента должен соответствовать зажимной цанге.
- Подводите пилу к обрабатываемой детали только во включённом состоянии.
- Следите, чтобы металлические предметы, гвозди и винты не попадали под фрезу.
- **Перед тем как положить инструмент подождите, пока вал двигателя полностью остановится.** В противном случае возможно зацепление вращающихся деталей, что приведёт к потере контроля над инструментом.
- **Не допускайте попадания рук в зону фрезерования и на саму фрезу.** Второй рукой держитесь за дополнительную рукоятку или корпус двигателя.



- **Используйте средства индивидуальной защиты:** защитные наушники, защитные очки, респиратор в случае образования пыли во время работы, защитные перчатки при работе с материалами с шероховатой поверхностью и при смене рабочего инструмента.
- **Во время обработки некоторых материалов возможно образование вредной/ядовитой пыли (например, от содержащей свинец краски, некоторых видов древесины и металлов).** Контакт с такой пылью или её вдыхание представляет собой опасность для работающего с данным инструментом или для окружающих людей. Соблюдайте действующие в Вашей стране правила техники безопасности.



Для защиты здоровья надевайте респиратор P2.

2.3 Обработка металла



При обработке металла по соображениям безопасности необходимо соблюдать следующие правила:

- Подключайте выключатель защиты от превышения тока (FI, PRCD).
- Подключайте пилу к подходящему пылеудаляющему аппарату.
- Регулярно очищайте инструмент от отложений пыли в корпусе двигателя посредством его продувки.



Работайте в защитных очках!

2.4 Уровни шума

Определенные в соответствии с EN 60745 типовые значения:

Уровень звукового давления $L_{pA} = 78$ дБ(A)

Уровень мощности звуковых колебаний $L_{WA} = 89$ дБ(A)

Погрешность $K = 3$ дБ



Осторожно

Шум, возникающий при работе

Повреждение органов слуха

► При работе используйте защитные наушники!

Коэффициент эмиссии колебаний a_h (сумма векторов трёх направлений) и погрешность K рассчитываются согласно EN 60745:

Коэффициент эмиссии колебаний (3-осный) $a_h = 3,0$ м/с²
 $K = 2,0$ м/с²

Указанные значения уровня шума/вибрации

- служат для сравнения инструментов;
- можно также использовать для предварительной оценки шумовой и вибрационной нагрузки во время работы;
- отражают основные области применения электроинструмента.

При использовании машинки в других целях, с другими сменными (рабочими) инструментами или в случае их неудовлетворительного обслуживания шумовая и вибрационная нагрузки могут возрастать. Соблюдайте значения времени работы на холостом ходу и времени перерывов в работе!

3 Применение по назначению

Фрезер предназначен для фрезерования древесины, пластмассы и подобных материалов.



Ответственность за использование не по назначению несёт пользователь.



Инструмент сконструирован для профессионального применения.

4 Технические данные

Кромочный фрезер	MFK 700 EQ
Мощность	720 Вт
Частота вращения холостого хода n_0	10000-26000 об/мин
Патрон \emptyset	8 мм (опция: 6 мм, 1/4")

Кромочный фрезер	MFK 700 EQ
Макс. диаметр фрезы	26 мм/ 1"
Разъем для удаления пыли	Ø 27 мм
Масса (без сетевого кабеля)	1,9 кг
Класс защиты	 /II

5 Комплект поставки

- [1-1]** MFK 700 со столом в исполнении "Стол с большой опорной пластиной"
- [1-2]** Боковой упор с направляющими штангами и системой точной регулировки
- [1-3]** Вытяжной кожух для стола с большой опорной пластиной и патрубком
- [1-4]** Стол для обработки кромок с контактным роликом и вытяжным кожухом (только в комплекте поставки SET)
- [1-5]** Рукоятка, фиксатор глубины фрезерования

6 Начало работы



Предупреждение

Недопустимое напряжение или частота!

Опасность несчастного случая

- ▶ Сетевое напряжение и частота источника тока должны соответствовать данным, указанным на заводской табличке.
- ▶ В Северной Америке можно использовать только машинки Festool с характеристикой по напряжению 120 В/60 Гц.



Всегда выключайте рубанок перед подсоединением и отсоединением сетевого кабеля!

Подсоединение и отсоединение сетевого кабеля - см. рис. [3].

Переключатель [2-2] выполняет функцию выключателя (I = ВКЛ, 0 = ВЫКЛ).

7 Настройки



Предупреждение

Опасность травмирования, удар током

- ▶ Перед началом любых работ на рубанке всегда вынимайте вилку из розетки!

7.1 Электроника

Машинка имеет электронную часть со следующими свойствами:

Плавный пуск

Плавный пуск с электронной регулировкой обеспечивает начало работы машинки без отдачи.

Регулировка частоты вращения вала двигателя

Частоту вращения можно плавно настраивать с помощью регулировочного колеса [2-1] в диапазоне от 10000 до 26000 об/мин. Благодаря этому можно установить оптимальную скорость обработки конкретной поверхности.

Постоянная частота вращения

Частота вращения электродвигателя поддерживается постоянной с помощью электроники. Благодаря этому даже при нагрузке обеспечивается неизменная скорость фрезерования.

Защита от перегрева

Для защиты от перегрева (перегорания электродвигателя) в машинку встроена электронная схема контроля температуры. При достижении критической температуры предохранительная схема отключает электродвигатель. Время охлаждения составляет 3–5 минут, после чего машинка вновь готова к работе с полной нагрузкой. При работе машинки на холостом ходу время охлаждения значительно сокращается.

7.2 Замена опорной пластины

В серийном оснащении "Стол с большой опорной пластиной" поставляется в предварительно смонтированном виде. Этот стол обеспечивает высокую точность фрезерования за счет большой опорной поверхности и точных вариантов настройки. В виде дополнительной оснастки доступны другие столы.

а) Стол с большой опорной пластиной

- ▶ Установите стол на крепежные болты основания.
- ▶ Зафиксируйте стол путем приворачивания винта [4-1].
- ▶ Установите вытяжной кожух [4-2].
- ▶ Зафиксируйте вытяжной кожух путем приворачивания винта [4-3].
- ▶ Установите патрубок [4-4] на вытяжной кожух.

Демонтаж выполняется в обратной последовательности.

в) Стол для обработки кромок

"Стол для обработки кромок" (только в комплекте поставки SET) предназначен для фрезерования заподлицо выступов кромок, а также для профильного фрезерования.

- ① Во избежание повреждения пластин при фрезеровании кромок стол имеет наклон 1,5°. Для фрезерования точно под прямым углом может поставаться стол с наклоном 0° (оснастка).
- ▶ Закрепите контактное приспособление [5-1] на фрезере с помощью винтов. Путем смещения контактного приспособления в продольных отверстиях можно оптимально отрегулировать его положение относительно фрезеровочного инструмента.
- ▶ Установите стол на крепежные болты основания.
- ▶ Зафиксируйте стол путем приворачивания винта [5-2].
- ▶ Установите вытяжной кожух [5-3].
- ▶ Зафиксируйте вытяжной кожух путем приворачивания винта [5-4].

Демонтаж выполняется в обратной последовательности.

7.3 Смена рабочего инструмента



Осторожно

Горячий и острый сменный инструмент

Опасность травмирования


- ▶ Не используйте затупившиеся и дефектные сменные инструменты!
- ▶ Надевайте защитные перчатки!

Перед заменой фрезы снимите опорную пластину — см. главу 7.2.

Извлечение рабочего инструмента

- ▶ Нажмите стопор [6-1] шпинделя.
- ▶ Отвинтите накидную гайку [6-2] гаечным ключом (SW 19), чтобы можно было снять инструмент.
- ▶ Расфиксируйте стопор [6-1] шпинделя.

Установка рабочего инструмента

- ▶ Вставьте фрезу [6-3] настолько, насколько это возможно, но как минимум до метки  на хвостовике фрезы в открытую зажимную цангу.
- ▶ Нажмите стопор [6-1] шпинделя.
- ▶ Затяните накидную гайку [6-2] с помощью гаечного ключа (SW 19).

- ▶ Отпустите стопор [6-1] шпинделя.

7.4 Замена зажимной цанги

С входящими в комплект поставки зажимными цангами должны использоваться только подходящие рабочие инструменты. Возможно использование зажимных цанг размером 8 мм, 6 мм и 1/4" (6,35 мм).

- ▶ Нажмите стопор [7-1] шпинделя.
- ▶ Полностью навинтите накидную гайку [7-2].
- ▶ Отпустите стопор [7-1] шпинделя.
- ▶ Извлеките накидную гайку вместе с зажимной цангой [7-3] из шпинделя. **Не разделяйте накидную гайку и зажимную цангу!** Они образуют единое целое.
- ▶ Установите другую зажимную цангу с накидной гайкой в шпиндель.
- ▶ Слегка навинтите накидную гайку. **Не затягивайте накидную гайку, пока не будет установлена фреза!**

7.5 Регулировка глубины фрезерования

- ▶ Отверните винт-барашек [8-3] и разблокируйте зажим [8-1] (только "Стол с большой опорной пластиной").
- ▶ Установите нужную глубину фрезерования с помощью маховичка [8-2].
- ▶ Приверните винт-барашек [8-3] и разблокируйте зажим [8-1] (только "Стол с большой опорной пластиной").

7.6 Пылеудаление



Предупреждение

Опасность для здоровья в результате воздействия пыли

- ▶ Пыль может представлять опасность для здоровья. Поэтому никогда не работайте без пылеудаления.
- ▶ При удалении опасной для здоровья пыли всегда соблюдайте национальные предписания.

Для обоих столов в комплект поставки включены вытяжные кожухи, к которым можно подключать пылеудаляющий аппарат Festool (через всасывающий шланг Ø 27 мм).

В зависимости от назначения возможно размещение системы пылеудаления (всасывающий шланг Ø 27 мм) на "столе с большой опорной пластиной" или на боковом упоре.

8 Выполнение работ с помощью машинки



При выполнении работы соблюдайте все приведённые выше указания по технике безопасности и следующие правила:

- Всегда закрепляйте заготовку так, чтобы она не двигалась при обработке.
- Для надёжного ведения машинки удерживайте её двумя руками за корпус двигателя и кожух редуктора или за дополнительную рукоятку [1-6].
- Приведите скорость подачи в соответствие с диаметром фрезы и заготовкой. Работайте с постоянной скоростью подачи.

8.1 Виды направляющих

Фрезерование с боковым упором

При выполнении фрезерных работ боковой упор параллельно используется для обработки кромки заготовки.

Боковой упор может монтироваться только на "столе с большой опорной пластиной" и без монтированного вытяжного кожуха [4-2].

- ▶ Установите систему точной регулировки [9-3] в боковой упор.
- ▶ Зафиксируйте обе направляющие штанги [9-5] с помощью винтов-барашков [9-2] на боковом упоре.
- ▶ Заведите боковой упор на желаемую глубину в пазы опорной пластины и закрепите направляющие штанги с помощью винта-барашка [9-1].

Система точной регулировки

- ▶ Выверните винты [9-2] и поверните зелёный маховичок системы точной регулировки [9-3].

Деление кольца со шкалой составляет 0,1 мм, полный оборот – 1 мм.

- ▶ Затяните винты [9-2].

Предварительная регулировка

- ▶ Выверните винты [9-2] и [9-4] и переместите боковой упор.
- ▶ Затяните винты.

Обработка кромок с опорным подшипником [рис. 10]

Для обработки кромок с использованием "стола с большой опорной пластиной" используются фрезы с опорным подшипником. При этом направление движения фрезера таково, что опорный подшипник катится по заготовке. При

обработке кромок всегда используйте систему пылеудаления [10-1], которая в целях оптимизации пылеудаления размещается под столом.

Обработка кромок с помощью контактного приспособления и столом для обработки кромок [рис. 11]

Для обработки кромок с помощью стола для обработки кромок (только в комплекте поставки SET) на основании монтируется контактное приспособление [11-1] (см. гл. 7.2). При этом направление движения фрезера таково, что контактное приспособление прижимается к заготовке.

9 Обслуживание и уход



Предупреждение

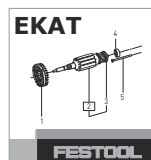
Опасность травмирования, удар током

- ▶ Перед началом любых работ на машинке вынимайте вилку из розетки!
- ▶ Все работы по обслуживанию и ремонту, которые требуют открывания корпуса двигателя, могут выполняться только авторизованной мастерской сервисной службы.

Машинка оснащена самоотключающимися угольными щётками. При их полном изнашивании автоматически прекращается подача тока и машинка прекращает работу.



Сервисное обслуживание и ремонт только через фирму-изготовителя или в наших сервисных мастерских: адрес ближайшей мастерской см. на www.festool.com/service



Используйте только оригинальные запасные части Festool! № для заказа на: www.festool.com/service

Соблюдайте следующие указания:

- ▶ Следите, чтобы отверстия для охлаждения на корпусе не были перекрыты или забиты грязью.

10 Оснастка

Коды для заказа оснастки и инструментов можно найти в каталоге Festool и в Интернете на www.festool.com

11 Опасность для окружающей среды

Не выбрасывайте электроинструменты вместе с бытовыми отходами! Обеспечьте экологически безопасную утилизацию инструментов, оснастки и упаковки. Соблюдайте действующие национальные предписания!

Только для стран ЕС: согласно директиве ЕС об отходах электрического и электронного оборудования, а также гармонизированным национальным стандартам отслужившие свой срок электроинструменты должны утилизироваться отдельно и направляться на экологически безопасную переработку.

Информация по директиве REACH:

www.festool.com/reach

12 Декларация соответствия ЕС

Кромочный фрезер	Серийный №
MFK 700 EQ	494964, 494973
Год маркировки CE:2007	

Дата производства - см. этикетку инструмент
Мы со всей ответственностью заявляем, что данная продукция соответствует всем применимым требованиям следующих стандартов и нормативных документов:

2006/42/EG, 2004/108/EG (до 19.04.2016), 2014/30/EU (с 20.04.2016), 2011/65/EU, EN 60745-1:2009, EN 60745-2-17:2010, EN 55014-1:2006+A2:2011, EN 55014-2:1997+Corrigendum 1997+A1:2001+A2:2008, EN 61000-3-2:2006+A1:2009+A2:2009, EN 61000-3-3:2013.

Festool GmbH

Wertstr. 20, D-73240 Wendlingen

Dr. Johannes Steimel

Dr. Johannes Steimel










Руководитель отдела исследований и разработок, технической документации
2015-03-20

Originální návod k použití

1	Symbole.....	68
2	Bezpečnostní pokyny	68
3	Účel použití	69
4	Technické údaje	69
5	Rozsah dodávky	69
6	Uvedení do provozu	69
7	Nastavení	70
8	Práce s nářadím.....	71
9	Údržba a ošetřování.....	71
10	Příslušenství	72
11	Životní prostředí.....	72
12	ES prohlášení o shodě	72


Uvedené obrázky se nacházejí na začátku návodu k použití.

1 Symbole

-  Varování před všeobecným nebezpečím
-  Varování před úrazem elektrickým proudem
-  Přečtěte si návod/pokyny!
-  Noste chrániče sluchu!
-  Používejte respirátor!
-  Noste ochranné brýle!
-  Noste ochranné rukavice!
-  Vytáhněte síťovou zástrčku ze zásuvky!
-  Nepatří do komunálního odpadu.

2 Bezpečnostní pokyny

2.1 Všeobecné bezpečnostní pokyny

 **VÝSTRAHA! Přečtěte si všechny bezpečnostní pokyny a instrukce.** Chyba při do držování varovných upozornění a instrukcí může způsobit zásah elektrickým proudem, požár a/nebo vážné zranění.

Všechny bezpečnostní pokyny a instrukce uschovejte, abyste je mohli použít i v budoucnosti.

Pojem „elektrické nářadí“, používaný v bezpečnostních pokynech, se vztahuje na síťové elektrické nářadí (se síťovým kabelem) a na akumulátorové nářadí (bez síťového kabelu).

2.2 Bezpečnostní pokyny specifické pro dané nářadí

- **Elektrické nářadí držte jen za izolované rukojeti, protože fréza může zasáhnout vlastní síťový kabel.** Kontaktem s vedením pod napětím se mohou pod napětí dostat i kovové části nářadí, což by mohlo způsobit úraz elektrickým proudem..
- **Obrobek upevněte a zajistěte pomocí svěrek nebo jiným způsobem ke stabilnímu podkladu.** Když budete obrobek držet pouze rukou nebo proti tělu, bude labilní, což může vést ke ztrátě kontroly.
- Dbejte na pevné usazení frézy a zkontrolujte její dokonalý chod.
- Upínací kleštiny a přesuvná matice nesmějí vykazovat žádné poškození.
- **Nástrčné nástroje musí být dimenzovány alespoň na takové otáčky, jaké jsou udány na elektrickém nářadí.** Při překročení jmenovitých otáček nástrčného nástroje může dojít k jeho roztržení a k úrazu.
- Smí se používat pouze nástroje, které splňují EN 847-1. Všechny frézy Festool tyto požadavky splňují.
- **Na elektrické nářadí se smí montovat pouze frézy, které nabízí firma Festool.** Používání jiných fréz je s ohledem na zvýšené nebezpečí úrazu zakázáno.
- **Nepracujte se ztupenými nebo poškozenými frézami.** Tupé nebo poškozené frézy mohou vést ke ztrátě kontroly nad elektrickým nářadím.
- Upínejte pouze nástroje s průměrem stopky, pro který jsou určeny upínací kleštiny.
- Nářadí vedte proti obrobku, jen pokud je zapnuté.
- Nefrézujte přes kovové předměty, hřebíky nebo šrouby.
- **Než elektrické nářadí odložíte, počkejte, dokud se nezastaví.** Nástroj se může zaháknout a způsobit ztrátu kontroly nad elektrickým nářadím.
- **Nedávejte ruce do oblasti frézování ani do blízkosti frézy.** Druhou rukou držte přídatnou rukojeť nebo kryt motoru.



- **Používejte vhodné osobní ochranné pomůcky:** ochranu sluchu, ochranné brýle, respirátor při

činnostech, kdy dochází ke vzniku prachu, pracovní rukavice při opracovávání hrubých materiálů nebo při výměně nástroje.

- **Při práci může vznikat škodlivý či jedovatý prach (např. nátěry s obsahem olova, některé druhy dřeva a kovy).** Dotyk nebo nadýchání se tohoto prachu může pro osoby pracující se strojem nebo osoby nacházející se v blízkosti představovat ohrožení. Dodržujte bezpečnostní předpisy platné ve vaší zemi.



K ochraně svého zdraví používejte respirátor P2.

2.3 Obrábění kovu



Při obrábění kovu je z bezpečnostních důvodů nutné dodržovat následující opatření:

- Zapojte nářadí přes proudový chránič (FI, PRCD).
- K nářadí připojte vhodný vysavač.
- Profukováním pravidelně čistěte prach usazený v krytu motoru.



Noste ochranné brýle!

2.4 Hodnoty emisí

Hodnoty zjištěné dle EN 60745 jsou typicky:

Hladina akustického tlaku $L_{PA} = 78 \text{ dB(A)}$

Hladina akustického výkonu $L_{WA} = 89 \text{ dB(A)}$

Nejistota $K = 3 \text{ dB}$



POZOR

Při práci vzniká hluk

Poškození sluchu

► Používejte chrániče sluchu!

Hodnota vibrací a_h (součet vektorů ve třech směrech) a nepřesnost K zjištěné podle EN 60745:

Hodnota vibrací (3 osy) $a_h = 3,0 \text{ m/s}^2$

$K = 2,0 \text{ m/s}^2$

Uvedené emitované hodnoty (vibrace, hluchost)

- slouží k porovnání nářadí,
- jsou vhodné také pro předběžné posouzení zatížení vibracemi a hlukem při použití nářadí,
- vztahují se k hlavním druhům použití elektrického nářadí.

Ke zvýšení může dojít při jiném použití, s jinými nástroji nebo při nedostatečné údržbě. Vezměte v úvahu čas, kdy nářadí běží na volnoběh a kdy je vypnuté!

3 Účel použití

Hranová frézka je určena pro frézování dřeva, plastu a podobných materiálů.



Při použití v rozporu s určeným účelem přebírá odpovědnost uživatel.

4 Technické údaje

Hranová frézka	MFK 700 EQ
Výkon	720 W
Otáčky (volnoběh) n_0	10000-26000 min^{-1}
Upnutí nástrojů \emptyset	8 mm (volitelně: 6 mm, 1/4")
Průměr frézy, max.	26 mm / 1"
Průměr přípojky pro odsávání prachu	\emptyset 27 mm
Hmotnost (bez síťového kabelu)	1,9 kg
Třída bezpečnosti	 /II

5 Rozsah dodávky

- [1-1] MFK 700 se stolem frézky s velkou doseďací plochou
- [1-2] Boční doraz s vodicími tyčemi a jemným nastavením
- [1-3] Odsávací příruba pro stůl frézky s velkou doseďací plochou s odsávacím hrdlem
- [1-4] Stůl frézky pro náklížky s kopírovacím segmentem s vodicím kuličkovým ložiskem a odsávací přírubou (pouze v rozsahu dodávky soupravy)
- [1-5] Rukojeť, aretace hloubky frézování

6 Uvedení do provozu



VAROVÁNÍ

Nepřípustné napětí nebo nepřipustná frekvence!

Nebezpečí úrazu

- Síťové napětí a frekvence zdroje elektrické energie musí souhlasit s údaji na typovém štítku.
- V Severní Americe se smí používat pouze nářadí Festool s napětím 120 V/60 Hz.



Před zapojováním a vypořováním síťového kabelu vždy nářadí vypněte!

Připojení a uvolnění přívodního síťového kabelu - viz obrázek [3].

Spínač [2-2] slouží k zapínání a vypínání (I = zapnuto, 0 = vypnuto).

7 Nastavení



VAROVÁNÍ

Nebezpečí poranění, nebezpečí úrazu elektrickým proudem

- ▶ Před prováděním jakýchkoli prací na náradí vytahněte síťovou zástrčku ze zásuvky!

7.1 Elektronika

Náradí je vybaveno elektronickým řízením s následujícími vlastnostmi:

Pomalý rozběh

Elektronicky regulovaný rozběh zajišťuje klidný rozběh náradí.

Regulace otáček

Otáčky lze plynule nastavovat pomocí kolečka [2-1] od 10000 do 26000 min⁻¹. Můžete tak rychlost frézování optimálně přizpůsobit příslušnému povrchu.

Konstantní otáčky

Otáčky motoru jsou elektronicky udržovány na konstantní hodnotě. Tím je i při zatížení dosaženo rovnoměrné rychlosti řezu.

Teplotní pojistka

Pro ochranu před přehřátím (spálením motoru) je vestavěná elektronická teplotní pojistka. Před dosažením kritické teploty vypne elektronika motor. Po 3 až 5minutovém vychladnutí je náradí opět připravené k použití a plně zatížitelné. Doba chladnutí se výrazně zkrátí, běží-li náradí na volnoběžné otáčky.

7.2 Výměna stolu frézky

U standardní dodávky je namontovaný "stůl frézky s velkou dosedací plochou". Tento stůl frézky zaručuje vysokou přesnost frézování díky velké dosedací ploše a možností přesného nastavení. Program příslušenství zahrnuje další stoly frézky.

a) Stůl frézky s velkou dosedací plochou

- ▶ Stůl frézky nasuňte na upínací čep náradí.
- ▶ Stůl frézky zaaretujte utáhnutím šroubu [4-1].
- ▶ Nasadte odsávací přírubu [4-2].
- ▶ Odsávací přírubu zaaretujte utáhnutím šroubu [4-3].
- ▶ Odsávací hrdlo [4-4] nasadte na odsávací přírubu.

Demontáž v obráceném pořadí.

b) Stůl frézky pro náklížky

"Stůl frézky pro náklížky" (pouze v rozsahu dodávky soupravy) je určený pro lícovací frézování přesahu náklížků a dále profilování.

- ① Aby při frézování hran nedocházelo k poškození dýhování nebo laminování desek, má stůl frézky sklon 1,5°. Pro přesně pravouhlé ofrézování lze jako příslušenství obdržet i rovný stůl frézky (se sklonem 0°).
- ▶ Kopírovací zařízení [5-1] upevněte předmontovanými šrouby k náradí. Zasunutím kopírovacího zařízení do podlouhlých otvorů ho lze optimálně nastavit podle frézy.
- ▶ Stůl frézky nasuňte na upínací čep náradí.
- ▶ Stůl frézky zaaretujte utáhnutím šroubu [5-2].
- ▶ Nasadte odsávací přírubu [5-3].
- ▶ Odsávací přírubu zaaretujte utáhnutím šroubu [5-4].

Demontáž v obráceném pořadí.

7.3 Výměna nástroje



POZOR

Horký a ostrý nástroj

Nebezpečí poranění


- ▶ Nepoužívejte tupé a poškozené nástroje!
- ▶ Noste ochranné rukavice.

Před výměnou frézy sejměte stůl frézky – viz kapitola 7.2.

Vyjmutí nástroje

- ▶ Stiskněte aretaci vřetena [6-1].
- ▶ Stranovým klíčem (OK 19) povolte převlečnou matici [6-2] natolik, aby bylo možné vyjmout nástroj.
- ▶ Uvolněte aretaci vřetena [6-1].

Nasazení nástroje

- ▶ Zasuňte frézu [6-3] co nejdál, minimálně ke značce  na stopce frézy do otevřené upínací kleštiny.
- ▶ Stiskněte aretaci vřetena [6-1].
- ▶ Stranovým klíčem (OK 19) utáhněte převlečnou matici [6-2].
- ▶ Uvolněte aretaci vřetena [6-1].

7.4 Výměna upínací kleštiny

S upínacími kleštinami, které jsou součástí dodávky, se smí používat pouze vhodné nástroje. Lze používat upínací kleštiny s 8 mm, 6 mm a 1/4" (6,35 mm).

- ▶ Stiskněte aretaci vřetena [7-1].

- ▶ Úplně vyšroubujte převlečnou matici [7-2].
- ▶ Uvolněte aretaci vřetena [7-1].
- ▶ Převlečnou matici společně s upínací kleštinou [7-3] sejměte z vřetena. **Nikdy od sebe neoddělujte převlečnou matici a upínací kleštiny!** Tvoří jeden celek.
- ▶ Na vřeteno nasadte jinou upínací kleštinu s převlečnou maticí.
- ▶ Mírně utáhněte převlečnou matici. **Dokud není nasazená fréza, převlečnou matici nedotahujte!**

7.5 Nastavení hloubky frézování

- ▶ Povolte otočný knoflík [8-3] a aretaci [8-1] (pouze u "stolu frézky s velkou dosedací plochou").
- ▶ Stůl frézky nastavte otočným kolečkem [8-2] na požadovanou hloubku frézování.
- ▶ Utáhněte otočný knoflík [8-3] a aretaci [8-1] (pouze u "stolu frézky s velkou dosedací plochou").

7.6 Odsávání



VAROVÁNÍ

Ohrožení zdraví působením prachu

- ▶ Prach může být zdraví škodlivý. Nikdy proto nepracujte bez odsávání.
- ▶ Při odsávání zdraví škodlivého prachu vždy dodržujte národní předpisy.

Pro oba stoly frézky se dodávají odsávací příruby, ke kterým lze připojit odsávací zařízení Festool (odsávací hadici o průměru 27 mm).

V závislosti na použití lze odsávání (odsávací hadici o průměru 2 mm) namontovat také u "stolu frézky s velkou dosedací plochou" nebo u bočního dorazu.

8 Práce s nářadím



Při práci dodržujte všechna bezpečnostní opatření uvedená na začátku a následující pravidla:

- Obrobek upevněte vždy tak, aby se při obrábění nemohl pohybovat.
- Pro bezpečné vedení držte nářadí oběma rukama za kryt motoru a hlavu převodovky, příp. za přídavnou rukojeť [1-6].
- Rychlost posuvu přizpůsobte průměru frézy a obráběnému materiálu. Při práci ji udržujte konstantní.

8.1 Způsoby vedení

Frézování s bočním dorazem

Boční doraz se při frézování nasazuje paralelně s hranou obrobku.

Boční doraz lze namontovat pouze u "stolu frézky s velkou dosedací plochou" a bez namontované odsávací příruby [4-2].

- ▶ Jemné nastavení [9-3] nasadte na bočního doraz.
- ▶ Obě vodící tyče [9-5] uchyťte na bočním dorazu otočnými knoflíky [9-2].
- ▶ Boční doraz zasuňte na požadovaný rozměr do drážek stolu frézky a vodící tyče upevněte otočným knoflíkem [9-1].

Jemné nastavení

- ▶ Povolte šrouby [9-2] a otáčejte zeleným otočným kolečkem jemného nastavení [9-3].

Jeden dílek na otočném kolečku znamená 0,1 mm - jedno celé otočení 1 mm.

- ▶ Utáhněte šroub [9-2].

Hrubé nastavení

- ▶ Povolte šrouby [9-2] a [9-4] a posuňte boční doraz.
- ▶ Utáhněte šroub.

Frézování hran s vodícím kuličkovým ložiskem [obrázek 10]

Pro frézování hran se "stolem frézky s velkou dosedací plochou" se do nářadí nasazují frézy s vodícím kuličkovým ložiskem. Nářadí vedte tak, aby se vodící kuličkové ložisko pohybovalo po obrobku. Při frézování hran vždy používejte odsávání pod stolem [10-1], které je efektivnější.

Frézování hran s kopírovacím zařízením a stolem frézky pro náklížky [obrázek 11]

Pro frézování hran se stolem frézky pro náklížky (pouze v rozsahu dodávky soupravy) se na nářadí namontuje kopírovací zařízení [11-1] (viz kapitola 7.2). Nářadí vedte tak, aby kopírovací zařízení přiléhalo k obrobku.

9 Údržba a ošetřování



VAROVÁNÍ

Nebezpečí poranění elektrickým proudem

- ▶ Před jakýmkoli pracemi údržby a opravami vytáhněte vždy síťovou zástrčku ze zásuvky!
- ▶ Všechny práce údržby a opravy, které vyžadují otevření krytu motoru, smí provádět pouze autorizovaný zákaznický servis.

Nářadí je vybaveno speciálními samovypínacími uhlíky. Jsou-li opotřebené, automaticky se přeruší napájení a nářadí se zastaví.



Servis a opravy smí provádět pouze výrobce nebo servisní dílny: nejbližší adresu najdete na:
www.festool.com/service



Používejte jen originální náhradní díly Festool! Obj. č. na:
www.festool.com/service

Dodržujte následující pokyny:

- Pro zajištění cirkulace vzduchu musí být chladičové otvory v krytu vždy volné a čisté.

10 Příslušenství

Objednací čísla příslušenství a nářadí vyhledejte, prosím, ve svém katalogu Festool nebo na internetu na „www.festool.com“.

11 Životní prostředí

Elektrické nářadí nevyhazujte do domovního odpadu! Nářadí, příslušenství a obaly odevzdejte k ekologické recyklaci. Dodržujte platné národní předpisy.

Pouze EU: Podle evropské směrnice o odpadních elektrických a elektronických zařízeních a provádění v národním právu se musí staré elektrické nářadí shromažďovat odděleně a odevzdat k ekologické recyklaci.

Informace k REACH: www.festool.com/reach

12 ES prohlášení o shodě

Hranová frézka	Sériové č.
MFK 700 EQ	494964, 494973
Rok označení CE:2007	

Prohlašujeme s veškerou odpovědností, že tento výrobek je ve shodě se všemi příslušnými požadavky následujících směrnic, norem nebo normativních dokumentů:

2006/42/EG, 2004/108/EG (do 19.04.2016), 2014/30/EU (od 20.04.2016), 2011/65/EU, EN 60745-1:2009, EN 60745-2-17:2010, EN 55014-1:2006+A2:2011, EN 55014-2:1997+Corrigendum 1997+A1:2001+A2:2008, EN 61000-3-2:2006+A1:2009+A2:2009, EN 61000-3-3:2013.

Festool GmbH

Wertstr. 20, D-73240 Wendlingen

Dr. Johannes Steimel

Vedoucí výzkumu, vývoje, technické dokumentace
2015-03-20

Oryginalna instrukcja eksploatacji

1	Symbole.....	73
2	Wskazówki dotyczące bezpieczeństwa	73
3	Użycie zgodne z przeznaczeniem	74
4	Dane techniczne.....	74
5	Zakres dostawy	74
6	Rozruch	75
7	Ustawienia.....	75
8	Praca za pomocą urządzenia.....	76
9	Konserwacja i utrzymanie w czystości	77
10	Wyposażenie.....	77
11	Środowisko.....	77
12	Oświadczenie o zgodności z normami UE.....	77

Podane rysunki znajdują się w załączniku instrukcji obsługi.

1 Symbole



Ostrzeżenie przed ogólnym zagrożeniem



Ostrzeżenie przed porażeniem prądem



Instrukcja/przeczytać zalecenia!



Należy nosić ochronę słuchu!



Należy stosować ochronę dróg oddechowych!



Należy nosić okulary ochronne!



Należy nosić rękawice ochronne!



Wyciągnąć wtyczkę sieciową!



Nie wyrzucać do odpadów komunalnych.

2 Wskazówki dotyczące bezpieczeństwa

2.1 Ogólne zalecenia bezpieczeństwa



OSTRZEŻENIE! Należy przeczytać wszystkie zalecenia bezpieczeństwa pracy i instrukcje. Nieprzestrzeganie ostrzeżeń i instrukcji może spowodować porażenie elektryczne, pożar oraz/lub ciężkie obrażenia.

Wszystkie zalecenia odnośnie bezpieczeństwa pracy i instrukcje należy zachować do wykorzystania w przyszłości.

Używane w zaleceniach bezpieczeństwa pracy pojęcie „Narzędzie elektryczne” odnosi się do narzędzi elektrycznych zasilanych z sieci (z przewodem zasilającym) i do narzędzi elektrycznych zasilanych z akumulatora (bez przewodu zasilającego).

2.2 Zalecenia bezpieczeństwa właściwe dla urządzenia

- **Elektronarzędzie należy trzymać tylko za zaizolowane uchwyty, ponieważ frez może trafić na własny przewód zasilający.** Zetknięcie z przewodem przewodzącym prąd elektryczny może spowodować, że metalowe elementy urządzenia znajdują się pod napięciem co mogłoby doprowadzić do porażenia elektrycznego.
- **Element obrabiany należy mocować do stabilnego podłoża i zabezpieczać za pomocą ścisków lub w inny sposób.** W przypadku trzymania elementu obrabianego jedynie ręką lub częścią własnego ciała, jest on zamocowany niestabilnie, co może prowadzić do utraty kontroli.
- Należy zwrócić uwagę na mocne osadzenie frezu i sprawdzić prawidłowość jego biegu.
- Uchwyt zaciskowy i nakrętka kotłakowa nie mogą być uszkodzone.
- **Nakładane narzędzia muszą być przystosowane do pracy z prędkością obrotową podaną na elektronarzędziu.** Urządzenia nakładane pracujące z wyższą od przewidywanej prędkością obrotową mogą się oderwać i spowodować obrażenia ciała.
- Stosowane mogą być wyłącznie narzędzia zgodne z EN 847-1. Wszystkie frezy firmy Festool spełniają te wymagania.
- **W elektronarzędziu mogą być montowane wyłącznie oferowane do niego frezy Festool.** Używanie innych frezów z uwagi na wysoki stopień ryzyka jest niedozwolone.
- **Nigdy nie wolno pracować z tępyimi lub uszkodzonymi frezami.** Tępe lub uszkodzone frezy mogą powodować utratę kontroli nad elektronarzędziem.
- Należy mocować wyłącznie narzędzia o średnicy chwytu, dla którego przewidziany jest chwyt zaciskowy.
- Maszynę należy przesuwac w kierunku obrabianego elementu wyłącznie po włączeniu.
- Nie frezować przedmiotów metalowych, gwoździ ani śrub.
- **Należy zaczekać, aż elektronarzędzie zatrzyma się, zanim zostanie odłożone.** Narzędzie może

się zahaczyć i doprowadzić do utraty kontroli nad elektronarzędziem.

- **Nie zbliżać palców do obszaru frezowania ani do frezu.** Drugą ręką trzymać dodatkowy uchwyt lub obudowę silnika.



- **Należy stosować odpowiednie osobiste wyposażenie zabezpieczające:** ochronę słuchu, okulary ochronne, maskę przeciwpyłową przy pracach związanych z pyleniem, rękawice ochronne przy pracach z materiałami szorstkimi oraz przy wymianie narzędzia.
- **W trakcie pracy mogą powstawać szkodliwe/trujące pyły (np. zawierająca otów powłoka malarska, niektóre rodzaje drewna i metalu).** Stykanie się z tymi pyłami lub wdychanie tych pyłów może stanowić niebezpieczeństwo dla osoby obsługującej urządzenie lub osób znajdujących się w pobliżu. Należy przestrzegać przepisów bezpieczeństwa obowiązujących w danym kraju.



Dla ochrony zdrowia należy nosić maskę przeciwpyłową P2.

2.3 Obróbka metalu



Ze względów bezpieczeństwa przy obróbce metalu należy stosować następujące środki zabezpieczające:

- Zainstalować prądowy wyłącznik ochronny (FI, PRCD).
- Podłączyć urządzenie do odpowiedniego odkurzacza.
- Regularnie czyścić urządzenie ze złogów pyłu w obudowie silnika poprzez jej przedmuchiwanie.



Należy nosić okulary ochronne!

2.4 Parametry emisji

Wartości określone na podstawie normy EN 60745 wynoszą w typowym przypadku:

Poziom ciśnienia akustycznego	$L_{PA} = 78 \text{ dB(A)}$
Poziom mocy akustycznej	$L_{WA} = 89 \text{ dB(A)}$
Nieoznaczoność	$K = 3 \text{ dB}$



OSTROŻNIE

Hałas powstający podczas pracy
Uszkodzenie słuchu

► Należy stosować ochronę słuchu!

Wartość emisji wibracji a_h (suma wektorowa w trzech kierunkach) oraz nieoznaczoność K ustalone wg normy EN 60745:

Wartość emisji wibracji (w 3 osiach) $a_h = 3,0 \text{ m/s}^2$
 $K = 2,0 \text{ m/s}^2$

Podane wartości emisji (wibracje, szmery)

- służą do porównania narzędzi,
- nadają się one również do tymczasowej oceny obciążenia wibracjami i hałasem podczas użytkowania.
- odnoszą się do głównych zastosowań tego elektronarzędzia.

Wartości te mogą być wyższe w przypadku innych zastosowań, w przypadku pracy z innym osprzętem oraz w przypadku niewłaściwej konserwacji. Należy uwzględnić czas pracy urządzenia na biegu jałowym oraz czas unieruchomienia!

3 Użycie zgodne z przeznaczeniem

Zgodnie z przeznaczeniem urządzenie frezarka do krawędzi służy do frezowania drewna, tworzywa sztucznego i temu podobnych materiałów.



W przypadku eksploatacji niezgodnej z przeznaczeniem odpowiedzialność ponosi użytkownik.

4 Dane techniczne

Frezarka do krawędzi	MFK 700 EQ
Moc	720 W
Prędkość obrotowa (bieg jałowy) n_0	10000-26000 min^{-1}
Uchwyt narzędziowy	8 mm (opcjonalnie: 6 mm, 1/4")
Średnica frezu, maks.	26 mm/ 1"
Przyłącze do odsysania pyłu	$\varnothing 27 \text{ mm}$
Ciężar (bez kabla sieciowego)	1,9 kg
Klasa zabezpieczenia	/II

5 Zakres dostawy

- [1-1] MFK 700 ze stołem frezarskim o dużej powierzchni przyłożenia
- [1-2] Prowadnica boczna z drążkami prowadzącymi i regulacją precyzyjną
- [1-3] Ostoną ssącą do stołu frezarskiego o dużej powierzchni przyłożenia z króćcami ssącymi
- [1-4] Stół frezarski do elementów z okleiną krawędziową z rolką wodzącą i ostoną ssącą (tylko w zakresie dostawy SET)

[1-5] Uchwyt, blokada głębokości frezowania

6 Rozruch



OSTRZEŻENIE

Niedozwolone napięcie lub częstotliwość!

Niebezpieczeństwo wypadku

- ▶ Napięcie sieciowe i częstotliwość źródła prądu muszą zgadzać się z danymi na tabliczce identyfikacyjnej.
- ▶ W Ameryce Północnej wolno stosować wyłącznie urządzenia Festool o parametrach napięcia 120 V/60 Hz.



Zawsze należy wyłączać maszynę przed podłączeniem i odłączeniem przewodu zasilania sieciowego!

Podłączanie i odłączanie przewodu przyłączeniowego - patrz rysunek [3].

Przełącznik [2-2] służy jako włącznik/wyłącznik (I = wł., 0 = wyt.).

7 Ustawienia



OSTRZEŻENIE

Niebezpieczeństwo zranienia, porażenie prądem

- ▶ Przed przystąpieniem do wykonywania jakichkolwiek prac przy urządzeniu należy zawsze wyciągać wtyczkę z gniazda zasilającego!

7.1 Układ elektroniczny

Urządzenie wyposażone jest w pełnofalowy układ elektroniczny o następujących właściwościach:

Łagodny rozruch

Elektronicznie regulowany łagodny rozruch zapewnia pozbawiony szarpnięć rozruch urządzenia.

Regulacja prędkości obrotowej

Prędkość obrotową można ustawić za pomocą pokrętki nastawczego [2-1] bezstopniowo w zakresie pomiędzy 10000 i 26000 min⁻¹. Dzięki temu można dopasować prędkość cięcia do danej powierzchni.

Stała prędkość obrotowa

Prędkość obrotowa silnika utrzymywana jest elektronicznie na stałym poziomie. Dzięki temu nawet przy obciążeniu osiągnięta jest stała prędkość cięcia.

Zabezpieczenie przed nadmiernym wzrostem temperatury

W celu zabezpieczenia przed przegrzaniem (prze-palenie silnika) wbudowany jest elektroniczny układ kontroli temperatury. Przed osiągnięciem krytycznej temperatury silnika elektroniczny układ zabezpieczający wyłącza silnik. Po czasie stygnięcia wynoszącym ok. 3–5 minut urządzenie jest ponownie gotowe do pracy i w pełni obciążalne. Jeśli urządzenie pracuje (bieg jałowy) czas stygnięcia ulega znacznemu skróceniu.

7.2 Wymiana stołu frezarskiego

W seryjnym zakresie dostawy zamontowany jest wstępnie "stół frezarski o dużej powierzchni przyłożenia". Tego typu stół frezarski zapewnia dużą dokładność frezowania poprzez dużą powierzchnię przyłożenia i możliwość dokładnego ustawiania. W asortymencie wyposażenia dostępne są dodatkowe stoły frezarskie.

a) Stół frezarski o dużej powierzchni przyłożenia

- ▶ Nasunąć stół frezarski na trzpień mocujący urządzenia.
- ▶ Zablokować stół frezarski poprzez przykręcenie śruby [4-1].
- ▶ Natożyć osłonę ssącą [4-2].
- ▶ Zablokować osłonę ssącą poprzez przykręcenie śruby [4-3].
- ▶ Natożyć króciec ssący [4-4] na osłonę ssącą.

Demontaż odbywa się w odwrotnej kolejności.

b) Stół frezarski do elementów z okleiną krawędziową

"Stół frezarski do elementów z okleiną krawędziową" (tylko w zakresie dostawy SET) przewidziany jest do frezowania wyrównującego wystającej okleiny krawędziowej, jak również do frezowania profilowego.

- ① Aby powłoka płyty nie uległa uszkodzeniu przy frezowaniu krawędzi, stół frezarski nachylony jest o 1,5°. Dla frezowania dokładnie pod kątem prostym jako wyposażenie dodatkowe dostępny jest stół frezarski o nachyleniu 0°.
- ▶ Przymocować ogranicznik [5-1] z wstępnie zamontowanymi śrubami do urządzenia. Przesuwając ogranicznik w otworach podłużnych można optymalnie ustawić go w stosunku do frezu.
- ▶ Nasunąć stół frezarski na trzpień mocujący urządzenia.
- ▶ Zablokować stół frezarski poprzez przykręcenie śruby [5-2].
- ▶ Natożyć osłonę ssącą [5-3].

- ▶ Zablokować ostonę ssącą poprzez przykręcenie śruby [5-4].

Demontaż odbywa się w odwrotnej kolejności.

7.3 Wymiana narzędzia



OSTROŻNIE

Gorące i ostre narzędzia

Niebezpieczeństwo zranienia


- ▶ Nie używaj tępych lub uszkodzonych narzędzi!
- ▶ Nosić rękawice ochronne.

Przed wymianą frezu zdjąć frez stół frezarski - patrz rozdział 7.2.

Wymywanie narzędzia

- ▶ Wcisnąć blokadę wrzeciona [6-1].
- ▶ Poluzować nakrętkę mocującą [6-2] kluczem widetkowym (rozwartość 19) na tyle, aby można było wyjąć narzędzie.
- ▶ Puścić blokadę wrzeciona [6-1].

Wkładanie narzędzia

- ▶ Wcisnąć frez [6-3] w otwarty uchwyt zaciskowy tak daleko, jak jest to możliwe,  co najmniej do znacznika na chwycie frezu.
- ▶ Wcisnąć blokadę wrzeciona [6-1].
- ▶ Dokręcić nakrętkę mocującą [6-2] kluczem widetkowym (rozwartość 19).
- ▶ Puścić blokadę wrzeciona [6-1].

7.4 Wymiana uchwytu zaciskowego

Za pomocą dostarczonych uchwytów zaciskowych można stosować wyłącznie pasujące narzędzia. Stosować można uchwyty zaciskowe 8 mm, 6 mm i 1/4" (6,35 mm).

- ▶ Wcisnąć blokadę wrzeciona [7-1].
- ▶ Wykręcić całkowicie nakrętkę mocującą [7-2].
- ▶ Puścić blokadę wrzeciona [7-1].
- ▶ Zdjąć nakrętkę mocującą razem z uchwytem zaciskowym [7-3] z wrzeciona. **Rozdzielić nakrętkę mocującą i uchwyt zaciskowy!** Tworzą one jeden moduł.
- ▶ Włożyć we wrzeciono inny uchwyt zaciskowy z nakrętką mocującą.
- ▶ Dokręcić lekko nakrętkę mocującą. **Dopóki frez nie jest włożony, nie dokręcać do końca nakrętki!**

7.5 Ustawianie głębokości frezowania

- ▶ Odkręcić pokrętło [8-3] i zacisk [8-1] (tylko "stół frezarski o dużej powierzchni przyłożenia").

- ▶ Ustawić stół frezarski pokrętłem [8-2] a wymaganą głębokość frezowania.
- ▶ Przykręcić pokrętło [8-3] i zacisk [8-1] (tylko "stół frezarski o dużej powierzchni przyłożenia").

7.6 Odsysanie



OSTRZEŻENIE

Zagrożenie zdrowia spowodowane pyłami

- ▶ Pył mogą stanowić zagrożenie dla zdrowia. Z tego względu nigdy nie należy pracować bez odsysania.
- ▶ Przy odsysaniu pyłów stanowiących zagrożenie dla zdrowia zawsze należy przestrzegać przepisów państwowych.

Do obu stołów frezarskich dostarczane są ostony ssące, do których można podłączać odkurzacz firmy Festool (wąż ssący o średnicy Ø 27 mm).

W zależności od zastosowania można zamocować odsysanie (wąż ssący o średnicy Ø 27 mm) również do "stołu frezarskiego o dużej powierzchni przyłożenia" lub do prowadnicy bocznej.

8 Praca za pomocą urządzenia



Podczas pracy należy przestrzegać przedstawionych uprzednio wskazówek dotyczących bezpieczeństwa, jak również poniższych zasad:

- Obrabiany element należy mocować zawsze w taki sposób, aby nie mógł poruszyć się w czasie obróbki.
- Dla bezpiecznego prowadzenia urządzenie należy zawsze trzymać mocno obiema rękami za obudowę silnika i głowicę przekładniową względnie za uchwyt dodatkowy [1-6].
- Dostosować prędkość przesuwu do średnicy frezu i materiału. Pracować zachowując stałą prędkość posuwu.

8.1 Rodzaje prowadnic

Frezowanie z prowadnicą boczną

Przy pracach frezarskich prowadnica boczna mocowana jest równoległe do krawędzi obrabianego elementu.

Prowadnica boczna może być montowana tylko do "stołu frezarskiego o dużej powierzchni przyłożenia" i bez zamontowanej ostony ssącej [4-2].

- ▶ Wsunąć układ regulacji precyzyjnej [9-3] w prowadnicę boczną.

- ▶ Przymocować oba drążki prowadzące [9-5] poprzez dokręcenie pokręteł [9-2] przy prowadnicy bocznej.
- ▶ Wprowadzić prowadnicę boczną na wybrany wymiar w rowki stołu frezarskiego i zacisnąć je pokrętłem [9-1].

Regulacja precyzyjna

- ▶ Odkręcić śruby [9-2] i przekręcić zielone pokrętko układu regulacji precyzyjnej [9-3].
Jedna kreska podziałki na pierścieniu skalowym równa jest 0,1 mm – jeden obrót 1 mm.
- ▶ Przykręcić śruby [9-2].

Ustawienie wstępne

- ▶ Odkręcić śruby [9-2] oraz [9-4] i przesunąć prowadnicę boczną.
- ▶ Przykręcić śruby.

Obróbka krawędzi z użyciem oporowego łożyska kulkowego [rysunek 10]

Przy obróbce krawędzi za pomocą "stołu frezarskiego o dużej powierzchni przyłożenia" montowane są w urządzeniu frezy z oporowym łożyskiem kulkowym. Przy tym urządzenie prowadzone jest w taki sposób, aby oporowe łożysko kulkowe toczyło się po obrabianym elemencie. Dla polepszenia odsysania przy obróbce krawędzi zawsze należy stosować odsysanie podstolne [10-1].

Obróbka krawędzi z ogranicznikiem i stołem frezarskim do elementów z okleiną krawędziową [rysunek 11]

Do obróbki krawędzi za pomocą stołu frezarskiego do elementów z okleiną krawędziową (tylko w zakresie dostawy SET) do urządzenia montowany jest ogranicznik [11-1] (patrz rozdział 7.2). Przy tym urządzenie prowadzone jest w taki sposób, aby ogranicznik przylegał do obrabianego elementu.

9 Konserwacja i utrzymanie w czystości



OSTRZEŻENIE

Niebezpieczeństwo zranienia, porażenie prądem

- ▶ Przed przystąpieniem do wykonywania wszystkich prac związanych z konserwacją i czyszczeniem urządzenia należy zawsze wyciągać wtyczkę z gniazda zasilającego!
- ▶ Wszelkie prace konserwacyjne i naprawcze, które wymagają otwarcia obudowy silnika, mogą być wykonywane wyłącznie przez autoryzowany warsztat serwisowy.

Urządzenie wyposażone jest w samowytłaczające specjalne szczotki węglowe. Jeśli są one zużyte, następuje automatyczne przerwanie zasilania i urządzenie zatrzymuje się.



Obsługa serwisowa i naprawy wyłącznie u producenta lub w warsztatach autoryzowanych: prosimy wybrać najbliższe miejsce spośród adresów zamieszczonych na stronie:
www.festool.com/service



Należy stosować wyłącznie oryginalne części zamienne firmy Festool. Nr zamówienia pod:
www.festool.com/service

Należy przestrzegać następujących zaleceń:

- ▶ Dla zapewnienia cyrkulacji powietrza, otwory wlotowe powietrza chłodzącego w obudowie muszą być zawsze odstonięte i utrzymywane w czystości.

10 Wyposażenie

Numery katalogowe akcesoriów i narzędzi można znaleźć w katalogu Festool lub w Internecie na stronie „www.festool.com”.

11 Środowisko

Nie wyrzucać elektronarzędzi wraz z odpadami z gospodarstw domowych! Urządzenia, wyposażenie i opakowania przekazywać do recyklingu przyjaznego środowisku. Przestrzegać obowiązujących przepisów krajowych.

Tylko UE: Zgodnie z Europejską Dyrektywą dotyczące zużytych urządzeń elektrycznych i elektronicznych i jej transpozycji do prawa krajowego elektronarzędzia podlegają segregacji i recyklingowi w sposób przyjazny środowisku.

Informacje dotyczące rozporządzenia REACH:

www.festool.com/reach

12 Deklaracja o zgodności z normami UE

Frezarka do krawędzi	Nr seryjny
MFK 700 EQ	494964, 494973
Rok oznaczenia CE:2007	

Niniejszym oświadczamy na własną odpowiedzialność, że produkt ten spełnia wszystkie obowiązujące wymogi następujących dyrektyw, norm lub dokumentów normatywnych.

PL MFK 700 EQ

2006/42/EG, 2004/108/EG (do 19.04.2016), 2014/30/UE (od 20.04.2016), 2011/65/UE, EN 60745-1:2009, EN 60745-2-17:2010, EN 55014-1:2006+A2:2011, EN 55014-2:1997+Corrigendum 1997+A1:2001+A2:2008, EN 61000-3-2:2006+A1:2009+A2:2009, EN 61000-3-3:2013.

Festool GmbH

Wertstr. 20, D-73240 Wendlingen

ppa. Dr. Johannes Steimel

Dr. Johannes Steimel

Kierownik Działu Badań, Rozwoju i Dokumentacji
Technicznej

2015-03-20