

(D)	Originalbetriebsanleitung - Kantenfräse	6
(GB)	Original operating manual - Edge router	9
(F)	Notice d'utilisation d'origine - Affleureuse	12
(E)	Manual de instrucciones original - Fresadora de cantos	15
(I)	Istruzioni per l'uso originali - Rifilatore	18
(NL)	Originele gebruiksaanwijzing - Kantenfrees	21
(S)	Originalbruksanvisning - Kantfräs	24
(FIN)	Alkuperäiset käyttöohjeet - Reunajyrin	27
(DK)	Original brugsanvisning - Kantfræser	30
(N)	Originalbruksanvisning - Kantfres	32
(P)	Manual de instruções original - Fresa para arestas	35
(RUS)	Оригинал Руководства по эксплуатации - Кромочный фрезер	38
(CZ)	Originál návodu k obsluze - Hranová frézka	41
(PL)	Oryginalna instrukcja eksploatacji - Frezarka do krawędzi	44

OFK 500 Q



Kantenfräse Edge router Affleureuse	Serien-Nr. Serial no. N° de série
OFK 500 Q	489434
Jahr der CE-Kennzeichnung: Year of CE mark: Année du marquage CE :	2000

(D) EG-Konformitätserklärung. Wir erklären in alleiniger Verantwortung, dass dieses Produkt mit allen relevanten Anforderungen folgender Richtlinien, Normen oder normativen Dokumenten übereinstimmt: 2006/42/EG, 2004/108/EG (bis 19.04.2016), 2014/30/EU (ab 20.04.2016), 2011/65/EU, EN 60745-1:2009, EN 60745-2-17:2010, EN 55014-1:2006+A1:2009+A2:2011, EN 55014-2:1997+Corrigendum 1997+A1:2001+A2:2008, EN 61000-3-2:2006+A1:2009+A2:2009, EN 61000-3-3:2013.

(GB) EC-Declaration of Conformity: We declare under sole responsibility that this product complies with all the relevant requirements in the following Directives, standards and normative documents: 2006/42/EG, 2004/108/EG (until 19.04.2016), 2014/30/EU (from 20.04.2016), 2011/65/EU, EN 60745-1:2009, EN 60745-2-17:2010, EN 55014-1:2006+A1:2009+A2:2011, EN 55014-2:1997+Corrigendum 1997+A1:2001+A2:2008, EN 61000-3-2:2006+A1:2009+A2:2009, EN 61000-3-3:2013.

(F) Déclaration de conformité CE. Nous certifions, sous notre propre responsabilité, que ce produit satisfait aux exigences des directives, normes ou documents correspondants suivants : 2006/42/CE, 2004/108/CE ([jusqu'au 19.04.2016], 2014/30/UE (à partir du 20.04.2016), 2011/65/UE, EN 60745-1:2009, EN 60745-2-17:2010, EN 55014-1:2006+A1:2009+A2:2011, EN 55014-2:1997+Corrigendum 1997+A1:2001+A2:2008, EN 61000-3-2:2006+A1:2009+A2:2009, EN 61000-3-3:2013.

(E) Declaración de conformidad CE. Declaramos bajo nuestra responsabilidad que este producto cumple todos los requisitos relevantes de las siguientes directivas, normas o documentos normativos: 2006/42/CE, 2004/108/CE (hasta el 19.04.2016), 2014/30/UE (a partir del 20.04.2016), 2011/65/UE, EN 60745-1:2009, EN 60745-2-17:2010, EN 55014-1:2006+A1:2009+A2:2011, EN 55014-2:1997+Corrigendum 1997+A1:2001+A2:2008, EN 61000-3-2:2006+A1:2009+A2:2009, EN 61000-3-3:2013.

(I) Dichiarazione di conformità CE. Dichiariamo sotto nostra unica responsabilità che il presente prodotto è conforme a tutti i requisiti di rilevanza definiti dalle seguenti direttive, norme o documenti normativi: 2006/42/CE, 2004/108/CE (fino al 19.04.2016), 2014/30/UE (a partire dal 20.04.2016), 2011/65/UE, EN 60745-1:2009, EN 60745-2-17:2010, EN 55014-1:2006+A1:2009+A2:2011, EN 55014-2:1997+Corrigendum 1997+A1:2001+A2:2008, EN 61000-3-2:2006+A1:2009+A2:2009, EN 61000-3-3:2013.

(NL) EG-conformiteitsverklaring. Wij verklaren en stellen ons ervoor verantwoordelijk dat dit product volledig voldoet aan de volgende normen en normatieve documenten: 2006/42/EG, 2004/108/EG (tot 19.04.2016), 2014/30/EU (vanaf 20.04.2016), 2011/65/EU, EN 60745-1:2009, EN 60745-2-17:2010, EN 55014-1:2006+A1:2009+A2:2011, EN 55014-2:1997+Corrigendum 1997+A1:2001+A2:2008, EN 61000-3-2:2006+A1:2009+A2:2009, EN 61000-3-3:2013.

(S) EG-förklaring om överensstämmelse. Vi förklarar på eget ansvar att denna produkt uppfyller alla krav enligt följande direktiv, normer eller normgivande dokument: 2006/42/EG, 2004/108/EG (till 19.04.2016), 2014/30/EU (fr o m 20.04.2016), 2011/65/EU, EN 60745-1:2009, EN 60745-2-17:2010, EN 55014-1:2006+A1:2009+A2:2011, EN 55014-2:1997+Corrigendum 1997+A1:2001+A2:2008, EN 61000-3-2:2006+A1:2009+A2:2009, EN 61000-3-3:2013.

(FIN) EU-vaatimusten mukaisuusvakuutus. Täten vakuutamme vastavastavamme siitä, että tämä tuote on seuraavien direktiivien, normien

tai normiasiakirjojen asiaankuuluvien vaatimusten mukainen: 2006/42/EY, 2004/108/EY (19.04.2016 asti), 2014/30/EU (20.04.2016 alkaen), 2011/65/EU, EN 60745-1:2009, EN 60745-2-17:2010, EN 55014-1:2006+A1:2009+A2:2011, EN 55014-2:1997+Corrigendum 1997+A1:2001+A2:2008, EN 61000-3-2:2006+A1:2009+A2:2009, EN 61000-3-3:2013.

(DK) EU-overensstemmelseserklæring: Vi erklærer med eneansvar, at dette produkt er i overensstemmelse med alle relevante krav i følgende direktiver, standarder eller normative dokumenter: 2006/42/EF, 2004/108/EF (til 19.04.2016), 2014/30/EU (fra 20.04.2016), 2011/65/EU, EN 60745-1:2009, EN 60745-2-17:2010, EN 55014-1:2006+A1:2009+A2:2011, EN 55014-2:1997+Corrigendum 1997+A1:2001+A2:2008, EN 61000-3-2:2006+A1:2009+A2:2009, EN 61000-3-3:2013.

(N) EU-samsvarserklæring. Vi erklærer under eget ansvar at dette produkt er i samsvar med alle relevante krav i følgende standarder, normer og normdokumenter: 2006/42/EF, 2004/108/EF (til 19.04.2016), 2014/30/EU (fra 20.04.2016), 2011/65/EU, EN 60745-1:2009, EN 60745-2-17:2010, EN 55014-1:2006+A1:2009+A2:2011, EN 55014-2:1997+Corrigendum 1997+A1:2001+A2:2008, EN 61000-3-2:2006+A1:2009+A2:2009, EN 61000-3-3:2013.

(P) Declaração de conformidade CE. Sob nossa inteira responsabilidade, declaramos que este produto está de acordo com todas as exigências relevantes das seguintes directivas, normas ou documentos normativos: 2006/42/CE, 2004/108/CE (até 19.04.2016), 2014/30/UE (a partir de 20.04.2016), 2011/65/UE, EN 60745-1:2009, EN 60745-2-17:2010, EN 55014-1:2006+A1:2009+A2:2011, EN 55014-2:1997+Corrigendum 1997+A1:2001+A2:2008, EN 61000-3-2:2006+A1:2009+A2:2009, EN 61000-3-3:2013.

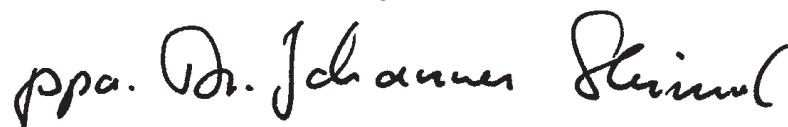
(RUS) Декларация соответствия ЕС. Мы со всей ответственностью заявляем, что данная продукция соответствует всем применимым требованиям следующих стандартов и нормативных документов: 2006/42/EG, 2004/108/EG (до 19.04.2016), 2014/30/EU (с 20.04.2016), 2011/65/EU, EN 60745-1:2009, EN 60745-2-17:2010, EN 55014-1:2006+A1:2009+A2:2011, EN 55014-2:1997+Corrigendum 1997+A1:2001+A2:2008, EN 61000-3-2:2006+A1:2009+A2:2009, EN 61000-3-3:2013.

(CZ) ES prohlášení o shodě. Prohlašujeme s veškerou odpovědností, že tento výrobek je ve shodě se všemi příslušnými požadavky následujících směrnic, norem nebo normativních dokumentů: 2006/42/ES, 2004/108/ES (do 19.04.2016), 2014/30/EU (od 20.04.2016), 2011/65/EU, EN 60745-1:2009, EN 60745-2-17:2010, EN 55014-1:2006+A1:2009+A2:2011, EN 55014-2:1997+Corrigendum 1997+A1:2001+A2:2008, EN 61000-3-2:2006+A1:2009+A2:2009, EN 61000-3-3:2013.

(PL) Deklaracja o zgodności z normami UE. Niniejszym oświadczamy na własną odpowiedzialność, że produkt ten spełnia wszystkie obowiązujące wymogi następujących dyrektyw, norm lub dokumentów normatywnych: 2006/42/EG, 2004/108/EG (do 19.04.2016), 2014/30/UE (od 20.04.2016), 2011/65/UE, EN 60745-1:2009, EN 60745-2-17:2010, EN 55014-1:2006+A1:2009+A2:2011, EN 55014-2:1997+Corrigendum 1997+A1:2001+A2:2008, EN 61000-3-2:2006+A1:2009+A2:2009, EN 61000-3-3:2013.

Festool GmbH

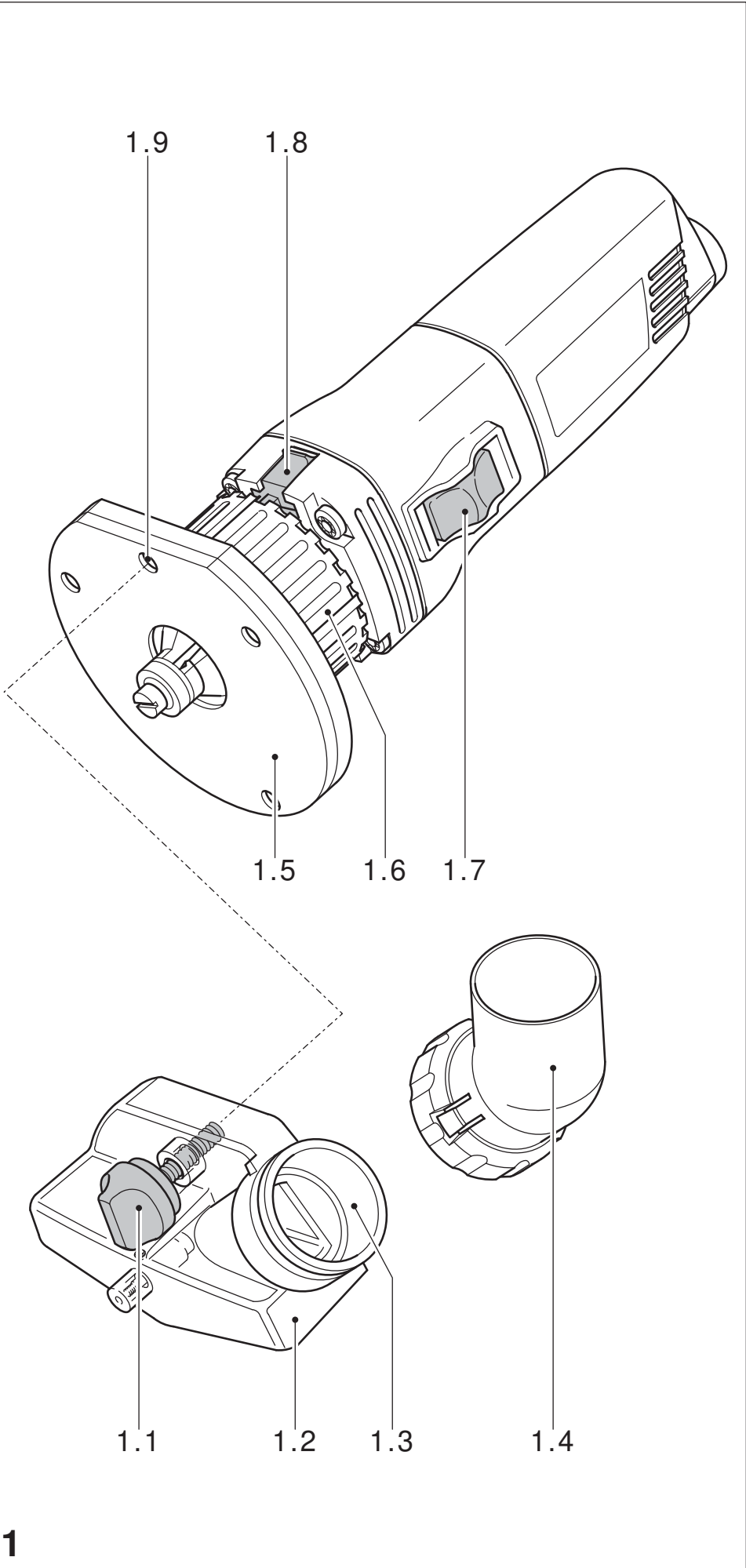
Wertstr. 20, D-73240 Wendlingen

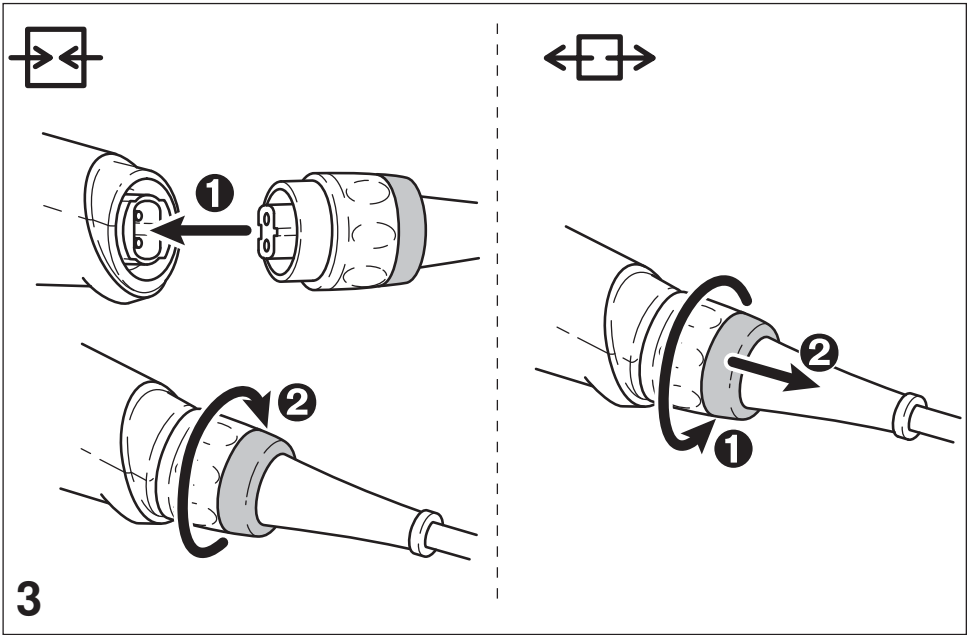
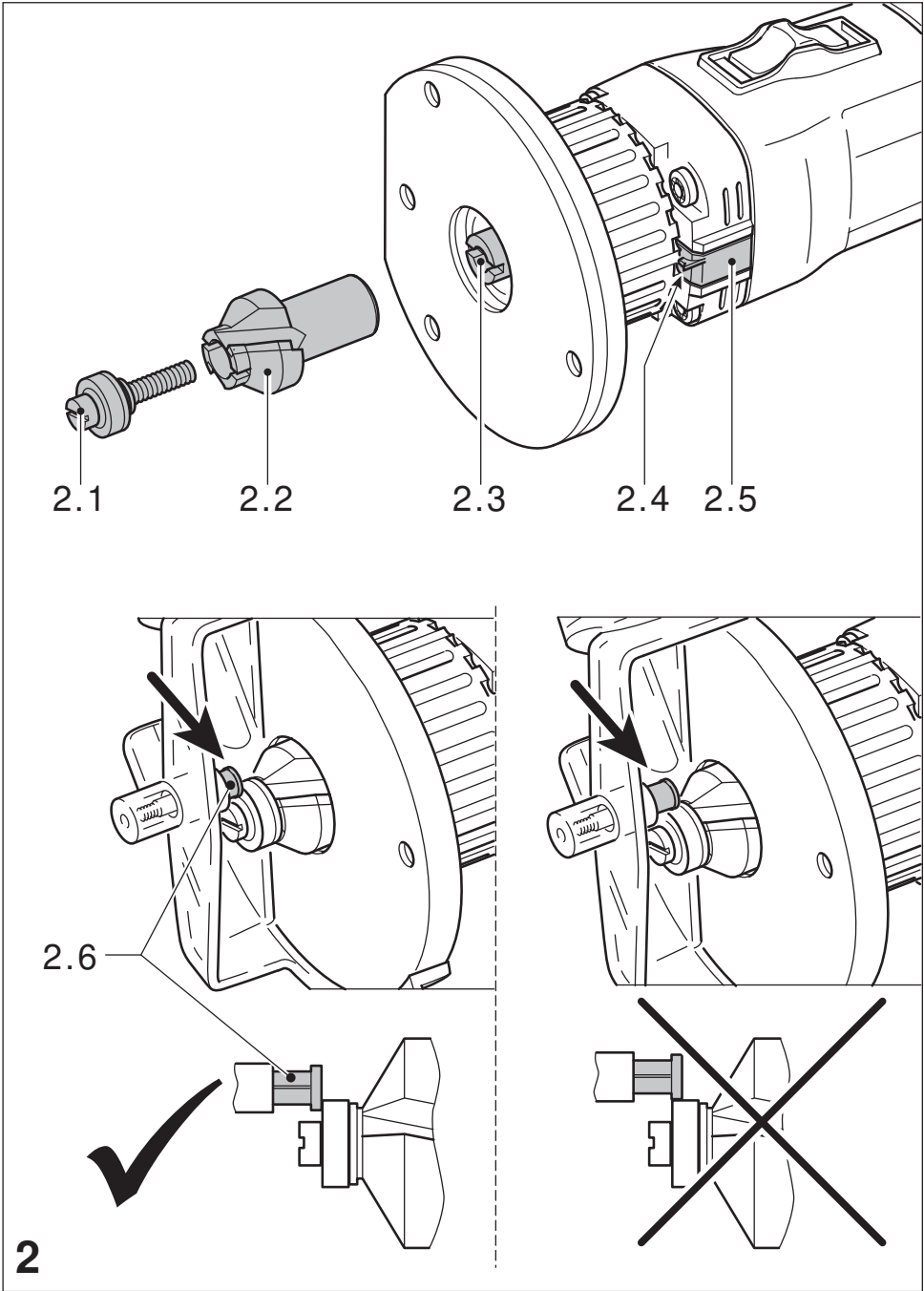


Dr. Johannes Steimel

2015-03-24

Leiter Forschung, Entwicklung, technische Dokumentation





Kantenfräse

Technische Daten	OFK 500 Q
Leistungsaufnahme	450 W
Drehzahl der Antriebswelle	28.000 min ⁻¹
max. Durchmesser des Fräswerkzeuges	27 mm
Gewicht	1,5 kg
Schutzklasse	□/II

Die angegebenen Abbildungen befinden sich am Anfang dieser Bedienungsanleitung.

Symbole



Warnung vor allgemeiner Gefahr



Gehörschutz tragen!



Schutzbrille tragen!



Anleitung/Hinweise lesen!

1 Bestimmungsgemäße Verwendung

Die OFK 500 Q ist bestimmungsgemäß vorgesehen zum Bündigfräsen und Profilfräsen von Holz, Kunststoff und ähnlichen Werkstoffen.



Für Schäden und Unfälle bei nicht bestimmungsgemäßem Gebrauch haftet der Benutzer.

2 Sicherheitshinweise

2.1 Allgemeine Sicherheitshinweise



WARNUNG! Lesen Sie sämtliche Sicherheitshinweise und Anweisungen. Fehler bei der Einhaltung der Warnhinweise und Anweisungen können elektrischen Schlag, Brand und/oder schwere Verletzungen verursachen.

Bewahren Sie alle Sicherheitshinweise und Anweisungen für die Zukunft auf.

Der in den Sicherheitshinweisen verwendete Begriff „Elektrowerkzeug“ bezieht sich auf netzbetriebene Elektrowerkzeuge (mit Netzkabel) und auf akkubetriebene Elektrowerkzeuge (ohne Netzkabel).

2.2 Maschinenspezifische Sicherheitshinweise

- Halten Sie das Elektrowerkzeug nur an den isolierten Griffflächen, da die Messerwelle das eigene Netzkabel treffen kann. Der Kontakt mit einer spannungsführenden Leitung kann auch

metallene Geräteteile unter Spannung setzen und zu einem elektrischen Schlag führen.

- **Befestigen und sichern Sie das Werkstück mittels Zwingen oder auf andere Art und Weise an einer stabilen Unterlage.** Wenn Sie das Werkstück nur mit der Hand oder gegen Ihren Körper halten, bleibt es labil, was zum Verlust der Kontrolle führen kann.
- Maschine nur mit vorschriftsmäßig montiertem Führungstisch **(1.5)** und mit Schutzhaube **(1.2)** betreiben.
- Maschine nur mit verriegeltem Einstellring (siehe Kapitel 4.2) betreiben.
- Verwenden Sie nur Fräswerkzeuge, die nach EN 847 für Drehzahlen von mindestens 30.000 min⁻¹ zugelassen sind. Rissige Fräswerkzeuge oder solche, die ihre Form verändert haben, dürfen nicht verwendet werden.
- Achten Sie auf einen festen Sitz des Fräswerkzeuges und überprüfen Sie dessen einwandfreien Lauf.
- Nur originales Festool-Zubehör verwenden.

2.3 Sicherheitshinweise Fräser

a) Technische Daten

Siehe Aufdruck auf dem Werkzeug.

Werkzeug wurde in Übereinstimmung mit EN 847-1 hergestellt.

b) Bestimmungsgemäße Verwendung

Vorschubart: MAN (Manueller Vorschub).

Drehzahl: Die auf dem Werkzeug angegebene Höchstdrehzahl darf nicht überschritten werden, bzw. der Drehzahlbereich muss eingehalten werden.

Werkstoffe: Holz, Kunststoff.

Achtung: Für Schäden und Unfälle bei nicht bestimmungsgemäßem Gebrauch haftet der Benutzer!

c) Sicherheitshinweise

Beachten Sie die Sicherheitshinweise Ihrer Maschine.

Beachten Sie die in ihrem Land gültigen Sicherheitsvorschriften.

Werkzeuge mit sichtbaren Rissen, mit stumpfen oder beschädigten Schneiden dürfen nicht verwendet werden ---> **Lebensgefahr!**

Die Spannflächen müssen frei von Verschmutzungen, Fett, Öl und Wasser sein.

Werkzeug so aufspannen, dass kein Lösen beim Betrieb erfolgen kann. Stecken Sie das Fräswerkzeug so weit wie möglich bzw. bis zur Markierung am Fräserschaft in die Spannzange.

Nur entgegen der Drehrichtung des Werkzeuges (Gegenlauf) fräsen.

d) **Wartung und Pflege**

Nur Original-Festool-Ersatzteile verwenden. Reparaturen und Schleifarbeiten dürfen nur von Festool-Kundendienstwerkstätten oder von Sachkundigen ausgeführt werden.

Die Konstruktion des Werkzeuges darf nicht verändert werden.

Werkzeug regelmäßig entharzen und reinigen (Reinigungsmittel mit pH-Wert zwischen 4,5 bis 8). Stumpfe Schneiden können an der Spanfläche bis zu einer minimalen Schneidendicke von 1 mm nachgeschliffen werden.

2.4 **Emissionswerte**

Die nach EN 60745 ermittelten Werte betragen typischerweise:

Schalldruckpegel	79 dB(A)
Schalleistungspegel	90 dB(A)
Messunsicherheitszuschlag	K = 3 dB



Gehörschutz tragen!

Schwingungsgesamtwerte (Vektorsumme dreier Richtungen) ermittelt entsprechend EN 60745:

Schwingungsemissionswert (3-achsig)	$a_h < 2,5 \text{ m/s}^2$
Unsicherheit	$K = 1,5 \text{ m/s}^2$

Die angegebenen Emissionswerte (Vibration, Geräusch)

- dienen dem Maschinenvergleich,
- eignen sich auch für eine vorläufige Einschätzung der Vibrations- und Geräuschbelastung beim Einsatz,
- repräsentieren die hauptsächlichen Anwendungen des Elektrowerkzeugs.

Erhöhung möglich bei anderen Anwendungen, mit anderen Einsatzwerkzeugen oder ungenügend gewartet. Leerlauf- und Stillstandszeiten der Maschine beachten!

3 **Elektrischer Anschluss und Inbetriebnahme**

Die Netzspannung muss mit der Spannung auf dem Leistungsschild übereinstimmen.



Schalten Sie die Maschine vor dem Anschließen oder Lösen der Netzanschlussleitung stets aus!

Anschließen und Lösen der Netzanschlussleitung siehe Bild 3.

Der Schalter **(1.7)** dient zum Ein-/Ausschalten (I = EIN, 0 = AUS).

4 **Einstellungen an der Maschine**



Ziehen Sie vor allen Arbeiten an der Maschine den Netzstecker aus der Steckdose!

4.1 **Schutzhaube montieren**

Schutzhaube **(1.2)** mit dem Drehknopf **(1.1)** an der Gewindebohrung **(1.9)** des Führungstisches befestigen.



Der Stift **(2.6)** muss an der Stirnseite (nicht am Umfang!) des Kugellagers anliegen.

4.2 **Einstellring verriegeln/entriegeln**

Der Einstellring **(1.6)** lässt sich mit dem Arretierschieber **(1.8)** verriegeln:

- Arretier-Schieber nach vorne schieben
= Einstellring verriegeln,
- Arretier-Schieber nach hinten schieben
= Einstellring entriegeln.



Maschine nur mit verriegeltem Einstellring betreiben!

4.3 **Frästiefe einstellen**

- Einstellring **(1.6)** entriegeln.
- Durch Drehen des Einstellringes die gewünschte Frästiefe einstellen
(Drehung nach links = geringere Frästiefe, Drehung nach rechts = größere Frästiefe). Ein Verdrehen des Einstellrings um eine Aussparung bewirkt eine Zu- bzw. Abnahme der Frästiefe um 0,1 mm.
- Einstellring verriegeln.

4.4 **Fräswerkzeug wechseln**

- Einstellring **(1.6)** entriegeln.
- Einstellring drehen, bis die Nase **(2.4)** gegenüber einer Aussparung des Einstellrings liegt.
- Arretier-Taste **(2.5)** drücken und Fräswerkzeug **(2.2)** drehen, bis die Arretier-Taste einrastet und dadurch die Spindel **(2.3)** arretiert. Arretier-Taste gedrückt halten.
- Schraube **(2.1)** öffnen.
- Fräswerkzeug **(2.2)** entnehmen.
- Neues Fräswerkzeug einsetzen.
- Schraube **(2.1)** fest anziehen.
- Arretier-Taste loslassen und Einstellring verriegeln.

4.5 Absaugung



Schließen Sie die Maschine stets an eine Absaugung an.

Mit dem Absaug-Adapter (1.4) kann die Maschine an ein Festool-Absauggerät angeschlossen werden.

- Absaug-Adapter (1.4) auf den Absaugstutzen (1.3) der Schutzhaube stecken.
- Absaugschlauch (Ø 27 mm) an dem Absaug-Adapter anschließen.

5 Arbeiten mit der Maschine



Befestigen Sie das Werkstück immer so, dass es sich beim Bearbeiten nicht bewegen kann.

Stellen Sie die gewünschte Frästiefe ein und führen Sie die Maschine mit gleichmäßigem Vorschub an der Werkstückkante entlang.

Achten Sie darauf, dass der Führungstisch und das Kugellager des Fräswerkzeuges stets am Werkstück anliegen.

6 Warten und Pflegen



Ziehen Sie vor allen Arbeiten an der Maschine den Netzstecker aus der Steckdose!

Halten Sie Maschine und Kühlluftöffnungen stets sauber.

Alle Wartungs- und Reparaturarbeiten, die ein Öffnen des Motorgehäuses erfordern, dürfen nur von einer autorisierten Kundendienstwerkstatt durchgeführt werden.



Kundendienst und Reparatur:

Nur durch Hersteller oder durch Servicewerkstätten. Nächstgelegene Adresse unter: www.festool.com/Service



Nur original Festool Ersatzteile verwenden! Bestell-Nr. unter www.festool.com/Service

7 Zubehör, Werkzeuge



Verwenden Sie zu Ihrer eigenen Sicherheit nur original Festool-Zubehör und Ersatzteile.

Festool bietet für jeden Anwendungsfall das passende Zubehör, Schleif- und Poliermittel an. Die Bestellnummern für Zubehör und Werkzeuge finden Sie in Ihrem Festool-Katalog oder im Internet unter „www.festool.com“.

8 Entsorgung

Werfen Sie Elektrowerkzeuge nicht in den Hausmüll! Führen Sie die Geräte, Zubehör und Verpackungen einer umweltgerechten Wiederverwertung zu. Beachten Sie dabei die geltenden nationalen Vorschriften.

Nur EU: Gemäß Europäischer Richtlinie über Elektro- und Elektronik-Altgeräte und Umsetzung in nationales Recht, müssen verbrauchte Elektrowerkzeuge getrennt gesammelt und einer umweltgerechten Wiederverwertung zugeführt werden.

Informationen zur REACH:

www.festool.com/reach

Edge router

Technical data	OFK 500 Q
Wattage	450 W
Drive shaft rotating speed	28,000 rpm
Max. Diameter of milling tool	27 mm
Weight	1.5 kg
Degree of protection	□ / II

The specified illustrations can be found at the beginning of the operating instructions.

Symbols



Warning of general danger



Wear ear protection!



Wear protective goggles!



Read the Operating Instructions/Notes!

1 Intended use

The OFK 500 Q is intended for flush trimming and profiling of wood, plastic and similar materials.



The user is liable for damage and injury resulting from incorrect usage!

2 Safety instructions

2.1 General Safety



WARNING! Read all safety warnings and all instructions. Failure to follow the warnings and instructions may result in electric shock, fire and/or serious injury.

Save all warnings and instructions for future reference.

The term „power tool“ in the warnings refers to your mains-operated (corded) power tool or battery-operated (cordless) power tool.

2.2 Tool-specific safety rules

- **Hold the power tool by insulated gripping surfaces only, because the cutter may contact its own cord.** Cutting a “live” wire may make exposed metal parts of the power tool “live” and could give the operator an electric shock.
- **Use clamps or another practical way to secure and support the workpiece to a stable platform.** Holding the work by your hand or against the body leaves it unstable and may lead to loss of control.

- Do not operate the machine unless the guiding table **(1.5)** and the safety hood **(1.2)** have been correctly installed.
- Do not operate the machine unless the setting ring gauge is locked (see chapter 4.2).
- Only use milling tools that are EN 847 certified for rotating speeds of at least 30.000 rpm. Tools that are cracked or misshapen must not be used.
- Ensure that the milling tool is firmly seated and check that it runs smoothly.
- Only use original Festool accessories.
- Only for AS/NZS: The tool shall always be supplied via residual current device with a rated residual current of 30 mA or less.

2.3 Safety instructions Cutter

a) Technical data

See imprint on tool.

Tool manufactured to comply with EN 847-1.

b) Correct use

Type of feed: MAN (manual feed).

Speed: Do not exceed the maximum speed specified on the tool and/or keep to the speed range.

Materials: Wood, plastic.

Warning: The operator is liable for damages and accidents caused by incorrect use!

c) Safety instructions

Pay attention to the safety instructions included with your tool.

Pay attention to the safety regulations applicable on your country.

Do not use tools with noticeable cracks, blunt or damaged cutting edges ---> **danger to live!**

The clamping surfaces must be free of dirt, grease, oil and water.

Clamp the tool so that it cannot come loose during work.

Insert the router into the clamping collet as far as possible or as far as the mark on the router shank. Only mill in the opposite direction of rotation of the tool (counter-rotation).

c) Maintenance and care

Use only original Festool spare parts.

Repairs and grinding work may only be carried out by Festool service centres or qualified experts. Do not alter the construction of the tool.

Clean tool regularly and remove all resin (use detergents with a pH value between 4.5 and 8). Blunt cutting edges can be re-ground to a minimum cutting edge thickness of 1 mm on the face.

2.4 Noise and vibration information

The typical values determined in accordance with EN 60745 are:

Sound-pressure level	79 dB(A)
Sound-power level	90 dB(A)
Measuring uncertainty allowance	K = 3 dB



Wear ear protection!

Overall vibration levels (vector sum for three directions) measured in accordance with EN 60745:

Vibration emission level (3-axis)	$a_h < 2,5 \text{ m/s}^2$
Uncertainty	$K = 1,5 \text{ m/s}^2$

The specified emissions values (vibration, noise)

- are used to compare machines.
- They are also used for making preliminary estimates regarding vibration and noise loads during operation.
- They represent the primary applications of the power tool.

Increase possible for other applications, with other insertion tools or if not maintained adequately. Take note of idling and downtimes of machine!

3 Power supply and start-up

The line voltage and frequency must correspond with the data on the ratings plate!



Always switch the machine off before connecting or disconnecting the mains lead!

See Fig. 3 for connection and disconnection of the power cable.

Switch (1.7) serves as an On/Off switch (I = ON, 0 = OFF).

4 Machine settings



Always remove the power supply plug from the socket before carrying out any work on the machine.

4.1 Install safety hood

Attach safety hood (1.2) to threaded hole (1.9) in guiding table (1.1).



The pin (2.6) must rest on the end face (not on the circumference!) of the ball bearing guide.

4.2 Locking/unlocking setting ring gauge

The setting ring gauge (1.6) is locked using the sliding catch (1.8):

- Push sliding catch to front = lock setting ring gauge,

- Push sliding catch to back = unlock setting ring gauge.



Do not operate machine unless setting ring gauge is locked!

4.3 Adjust milling depth

- Unlock setting ring gauge (1.6).
- Set the required milling depth by adjusting the setting ring gauge (turn anticlockwise = decrease milling depth, turn clockwise = increase milling depth). Turning the setting ring gauge by 1 notch increases or decreases the milling depth by 0.1 mm.
- Lock setting ring gauge.

4.4 Replacing the milling tool

- Unlock setting ring gauge (1.6).
- Turn setting ring gauge until the pin (2.4) is opposite a notch in the setting ring gauge.
- Press the locking button (2.5) and rotate the milling tool (2.2), until the locking button engages and therefore locks the spindle (2.3) in position. Hold down the locking button.
- Undo screw (2.1).
- Remove milling tool (2.2).
- Insert new milling tool.
- Tighten screw (2.1).
- Release locking button and lock setting ring gauge.

4.5 Dust extraction



Always connect the machine to a dust extractor.

The machine can be connected to a Festool extractor using the extraction adapter (1.4).

- Attach extraction adapter (1.4) to extraction connection piece (1.3) on the safety hood.
- Attach suction hose (Ø 27 mm) to suction adapter.

5 Working with the machine



Always secure the workpiece in such a manner that it cannot move while being sawed.

Set the required milling depth and steadily guide the machine along the edge of the workpiece, ensuring that the guiding table and the milling tool ball bearing are in contact with the workpiece at all times.

6 Maintenance and care



Always remove the power supply plug from the socket before carrying out any work on the machine.

Always keep the machine and the ventilation slots clean.

All maintenance and repair work which requires the motor casing to be opened may only be carried out by an authorised service centre.



Customer service and repair. Only through manufacturer or service workshops: Please find the nearest address at: www.festool.com/Service



Use only original Festool spare parts! Order No. at: www.festool.com/Service

7 Accessories, tools



For your own safety, use only original Festool accessories and spare parts.

Festool offers the appropriate accessories, sanding and polishing attachments for every application. The accessory and tool order number can be found in the Festool catalogue or on the Internet under “www.festool.com”.

8 Disposal

Do not throw the power tool in your household waste! Dispose of machines, accessories and packaging at an environmentally-responsible recycling centre. Observe the valid national regulations.

EU only: In accordance with European Directive on waste electrical and electronic equipment and implementation in national law, used electric power tools must be collected separately and handed in for environmentally friendly recycling.

Information on REACH:

www.festool.com/reach

Affleureuse

Données techniques	OFK 500 Q
Puissance	450 W
Rotation (à vide)	28 000 tr/min
Diamètre de fraise,	27 mm maxi.
Poids	1,5 kg
Classe de protection	□ / II

Les illustrations indiquées se trouvent au début du mode d'emploi.

Symboles



Avertissement de danger



Munissez-vous de casques anti-bruit!



Portez des lunettes de protection !



Lire la notice / les instructions !

1 Utilisation conforme

Conformément aux prescriptions, l'OFK 500 Q est conçue pour chantourner les arêtes et pour le profilage à la fraise du bois, des matières plastiques et de matériaux semblables.



L'utilisateur est responsable des dégâts ou accidents qu'il peut provoquer en ne respectant pas les dispositions de sécurité.

2 Informations de sécurité

2.1 Indications générales de sécurité



ATTENTION ! Lire toutes les consignes de sécurité et indications. Le non-respect des avertissements et instructions indiqués ci-après peut entraîner un choc électrique, un incendie et/ou de graves blessures. **Conservez toutes les consignes de sécurité et notices pour une référence future.**

Le terme « outil » dans les avertissements fait référence à votre outil électrique alimenté par le secteur (avec cordon d'alimentation) ou votre outil fonctionnant sur batterie (sans cordon d'alimentation).

2.2 Consignes de sécurité spécifiques à la machine

- **Ne tenez l'outil électrique que par les surfaces de préhension isolées, étant donné que le porte-outils risque de toucher le propre câble d'alimentation de l'outil.** Le contact avec un câble sous tension peut également mettre des

pièces métalliques de l'appareil sous tension et provoquer un choc électrique.

- **Fixez et bloquez la pièce au moyen de serre-joints ou d'une autre manière sur un support stable.** Si vous maintenez la pièce uniquement avec la main ou la bloquez uniquement contre votre corps, elle reste instable, ce qui peut conduire à une perte de contrôle.
- N'utiliser la machine que lorsque le plateau de guidage **(1.5)** et le capot de protection **(1.2)** sont montés conformément aux prescriptions.
- N'exploiter la machine que lorsque la bague de réglage est verrouillée (voir chapitre 4.2).
- N'utiliser que des fraises conformes EN 847 pour des vitesses d'au moins 30.000 tr/mn. Toute fraise fissurée ou déformée ne doit pas être utilisée.
- Vérifier que la fraise est bien calée et que rien n'entrave son mouvement.
- Utiliser uniquement les accessoires Festool.

2.3 Informations de sécurité à fraise

a) Caractéristiques techniques

Voir le texte imprimé sur l'outil.

L'outil a été conçu en conformité avec la norme EN 847-1.

b) Utilisation conforme

Type d'avance: MAN (avancement manuel).

Vitesse de rotation: La vitesse maximale indiquée sur l'outil ne doit pas être dépassée par le haut ou resp. les limites de la vitesse de rotation doivent être respectées.

Matériaux: Bois, matières synthétiques.

Attention: C'est l'utilisateur qui est responsable des dommages et des accidents résultant d'une utilisation non conforme!

c) Informations de sécurité

Veillez toujours observer les informations de sécurité stipulées pour votre machine.

Veillez toujours observer les consignes de sécurité en vigueur dans le pays d'utilisation.

N'utilisez jamais un outil présentant des fissures visibles, des lames émoussées ou endommagées ---> **il y a danger de mort !**

Les surfaces de serrage doivent être exemptes de salissures, de graisse, d'huile et d'eau.

L'outil doit être serré de sorte qu'un desserrage lors de l'exploitation soit exclu. Enfillez la fraise dans le mandrin le plus loin possible ou au moins jusqu'à la marque sur la tige.

Le fraisage doit toujours s'effectuer contre le sens de la rotation de l'outil (marche opposée).

c) Entretien et maintenance

Utilisez exclusivement des pièces de rechange d'origine Festool.

Toute réparation et tout affûtage doivent être effectués exclusivement par des techniciens SAV Festool ou par des personnes expertes.

La construction de l'outil ne doit pas être modifiée. Il est indispensable d'enlever la résine de sur l'outil et de nettoyer ce dernier régulièrement (pH du nettoyant entre 4,5 et 8).

Les lames émoussées peuvent être raffûtées sur leur surface de serrage jusqu'à 1 mm d'épaisseur de lame au maximum.

2.4 Information concernant le niveau sonore et les vibrations

Les valeurs typiques obtenues selon EN 60745 sont les suivantes :

Niveau de pression acoustique	79 dB(A)
Niveau de puissance sonore	90 dB(A)
Majoration pour incertitude de mesure	K = 3 dB



Munissez-vous de casques anti-bruit!

Valeurs vibratoires globales (somme vectorielle tridirectionnelle) déterminées selon EN 60745:

Valeur d'émission vibratoire (tridirectionnelle)	$a_h < 2,5 \text{ m/s}^2$
Incertitude de mesure	$K = 1,5 \text{ m/s}^2$

Les valeurs d'émission indiquées (vibration, bruit) – sont destinées à des fins de comparaisons entre les outils.

- Elles permettent également une estimation provisoire de la charge de vibrations et de la nuisance sonore lors de l'utilisation
- et représentent les principales applications de l'outil électrique.

Cependant, si la ponceuse est utilisée pour d'autres applications, avec d'autres outils de travail ou est insuffisamment entretenue, la charge de vibrations et la nuisance sonore peuvent être nettement supérieures. Tenir compte des temps de ralenti et d'immobilisation de l'outil !

3 Raccordement électrique et mise en route

La tension secteur et la fréquence doivent correspondre aux indications sur la plaque signalétique!



Avant de brancher ou de débrancher le câble de raccordement secteur, il est absolument indispensable de toujours mettre la machine hors marche !

Voir en figure 3 la connexion et la déconnexion du câble de raccordement au secteur.

L'interrupteur (1.7) sert d'interrupteur marche, arrêt (I = Marche/ 0 = Arrêt).

4 Réglages de la machine



Avant d'entreprendre une quelconque intervention sur la machine, débrancher la prise de courant !

4.1 Monter le capot de protection

Fixer le capot de protection (1.2) en vissant le boulon (1.1) sur l'alésage taraudé (1.9) du plateau de guidage.



La pointe (2.6) doit être positionnée au niveau de l'avant (pas de la périphérie !) du roulement à billes.

4.2 Verrouiller/déverrouiller la bague de réglage

La bague de réglage (1.6) est verrouillée au moyen de la coulisse d'arrêt (1.8) :

- Pousser la coulisse d'arrêt vers l'avant = verrouillage bague de réglage,
- Tirer la coulisse d'arrêt vers l'arrière = déverrouillage bague de réglage.



N'exploiter la machine que lorsque la bague de réglage est verrouillée!

4.3 Réglage de la profondeur de coupe

- Déverrouiller la bague de réglage (1.6).
- Régler la profondeur de coupe désirée en tournant la bague de réglage. (vers la gauche = coupe moins profonde, vers la droite = coupe plus profonde). Tourner la bague de réglage d'un cran correspond à une diminution ou une augmentation de la profondeur de coupe de 0,1 mm.
- Verrouiller la bague de réglage.

4.4 Changer la fraise

- Déverrouiller la bague de réglage (1.6).
- Tourner la bague de réglage jusqu'à ce que la tige (2.4) soit située en face d'un cran de la bague de réglage.
- Appuyer sur la touche d'arrêt (2.5) et tourner la fraise (2.2), jusqu'à ce que la touche d'arrêt s'encliquète et bloque ainsi la broche (2.3). Maintenir la pression sur la touche d'arrêt.
- Desserrer la vis (2.1).
- Retirer la fraise (2.2).
- Insérer une nouvelle fraise.
- Bien resserrer la vis (2.1).
- Lâcher la touche d'arrêt et verrouiller la bague de réglage.

4.5 Aspiration



Raccorder toujours la machine à une aspiration.

La machine peut être raccordée à un aspirateur Festool au moyen de l'adaptateur d'aspirateur (1.4).

- Enfoncer l'adaptateur d'aspirateur (1.4) sur le coude de rallonge (1.3) du capot de protection.
- Raccorder le tuyau d'aspiration (Ø 27 mm) à l'adaptateur d'aspirateur.

5 Travail avec la machine



Fixer la pièce à usiner de manière à ce qu'elle ne puisse pas bouger pendant le traitement.

Regler la profondeur de coupe désirée et avancer avec la machine de façon régulière le long de l'arête de la pièce. S'assurer que le plateau de guidage et le roulement à billes de la fraise soient toujours en contact avec la pièce à usiner.

6 Entretien et maintenance



Avant d'entreprendre une quelconque intervention sur la machine, débrancher la prise de courant !

La machine et ses ouïes de refroidissement doivent toujours rester propres.

Tout entretien ou réparation qui nécessite l'ouverture du capot du moteur ne doit être entrepris que par un atelier autorisé.



Seuls le fabricant et un atelier homologué sont habilités à effectuer **toute réparation ou service**. Les adresses à proximité sont disponibles sur:

www.festool.com/Service



Utilisez uniquement des pièces de rechange Festool d'origine. Référence sur www.festool.com/Service

7 Accessoires, outils



Pour votre propre sécurité, n'utiliser que des accessoires et pièces de rechange Festool d'origine.

Festool propose pour chaque application les accessoires ainsi que les produits de ponçage et de polissage correspondants. Les références des accessoires et outils figurent dans le catalogue Festool ou sur Internet sous „www.festool.com“.

8 Mise au rebut

Ne jetez pas les outils électriques avec les ordures ménagères ! Eliminez les appareils, les accessoires et les emballages de façon compatible avec l'environnement. Respectez en cela les dispositions nationales en vigueur.

Uniquement UE: d'après la directive européenne relative aux appareils électriques et électroniques usagés et sa transposition en droit national, les outils électroportatifs usagés doivent être collectés à part et recyclés de manière écologique par les filières de recyclage.

Informations à propos de REACH:

www.festool.com/reach

Fresadora de cantos

Datos técnicos	OFK 500 Q
Potencia absorbida	450 W
Velocidad del eje motriz	28.000 min ⁻¹
Diámetro máx. de la fresa	27 mm
Peso	1,5 kg
Clase de protección	□ / II

Las figuras indicadas se encuentran al principio de las instrucciones para el servicio.

Símbolos



Aviso ante un peligro general



¡Usar protectores auditivos!



¡Utilizar gafas de protección!!



¡Leer las instrucciones e indicaciones!

1 Uso conforme a la destinación

La OFK 500 Q ha sido concebida para realizar trabajos de fresado enrasado y fresado de perfiles en madera, plástico y materiales similares.



El usuario responde de los daños y accidentes que puedan derivarse de un uso no conforme a lo previsto.

2 Instrucciones de seguridad

2.1 Instrucciones generales de seguridad



¡ATENCIÓN! Lea íntegramente las instrucciones e indicaciones de seguridad. El incumplimiento de dichas instrucciones e indicaciones puede dar lugar a descargas eléctricas, incendios o lesiones graves.

Guarde todas las indicaciones de seguridad e instrucciones para futuras referencias.

El término herramienta eléctrica empleado en las siguientes advertencias de peligro se refiere a herramientas eléctricas de conexión a la red (con cable de red) y a herramientas eléctricas accionadas por acumulador (o sea, sin cable de red).

2.2 Indicaciones de seguridad específicas de la máquina

- **Sujete la herramienta eléctrica únicamente por las zonas de agarre aisladas, ya que el eje de la cuchilla podría entrar en contacto con algún cable de red.** El contacto con una conducción de

corriente puede poner bajo tensión también las piezas metálicas de la máquina y provocar una descarga eléctrica.

- **Fije y asegure la pieza de trabajo a una base estable por medio de mordazas o un dispositivo similar.** Si sostiene la pieza de trabajo únicamente con la mano o la apoya contra el cuerpo, aumentará su inestabilidad, así como el riesgo de perder el control sobre la pieza.
- Operar la máquina estando debidamente montadas la mesa de guía **(1.5)** y la caperuza de protección **(1.2)**.
- La máquina solamente debe ser operada estando bloqueado el anillo de ajuste (ver el capítulo 4.2).
- Emplear únicamente fresas que según la norma EN 847 estén autorizadas para velocidades de 30.000 min⁻¹ como mínimo. No deberán emplearse fresas que tengan alguna fisura o grieta o que se hayan deformado.
- Observar siempre un asiento fijo de la fresa, y comprobar también su funcionamiento perfecto.
- Utilice únicamente accesorios Festool originales.

2.3 Indicaciones de seguridad fresa

a) Datos técnicos

Véanse los datos impresos en la herramienta. La herramienta se ha fabricado de acuerdo con la norma EN 847-1.

b) Utilización adecuada

Modo de avance: MAN (avance manual).

Velocidad: No se puede superar la velocidad máxima indicada en la herramienta, o, lo que es lo mismo, la velocidad tiene que mantenerse en el margen tolerado.

Materiales: Madera, plástico.

Atención: El usuario es responsable en caso de daños o accidentes por un uso inadecuado!

c) Indicaciones de seguridad

Respete las indicaciones de seguridad de su máquina.

Respete las prescripciones de seguridad válidas en su país.

No se pueden emplear herramientas con grietas visibles o con el filo dañado o roto ---> **¡Peligro de accidente mortal!**

Las superficies de fijación tienen que estar sin suciedad, aceite, grasa ni agua.

Fijar la herramienta de modo que no se pueda soltar durante el funcionamiento. Introduzca la fresa tanto como sea posible o hasta la marca del vástago de la fresa en la pinza de sujeción.

Fresar solamente en sentido contrario de giro de

la herramienta (contrasentido).

d) **Entretención y limpieza**

Emplear sólo las piezas de repuesto originales de Festool.

Sólo los talleres de servicio postventa de Festool o personal especializado puede realizar reparaciones o trabajos de afilado.

No se puede modificar la construcción de la herramienta.

Limpiar y desresinificar regularmente las herramientas (agente de limpieza con un pH entre 4,5 y 8).

Los filos romos se pueden afilar en la superficie de fijación hasta un grosor de filo mínimo de 1 mm.

2.4 **Información relacionada con el ruido y vibraciones**

Los valores obtenidos según la norma EN 60745 alcanzan normalmente:

Nivel de intensidad sonora	79 dB(A)
Potencia sonora	90 dB(A)
Factor de inseguridad de medición	K = 3 dB



¡Usar protectores auditivos!

Valores totales de oscilaciones (suma de los vectores de las tres direcciones) determinados según EN 60745:

Valor de emisión de oscilaciones

(3 ejes)	$a_h < 2,5 \text{ m/s}^2$
Factor de inseguridad	K = 1,5 m/s ²

Las emisiones especificadas (vibración, ruido)

- sirven para comparar máquinas,
- son adecuadas para una evaluación provisional de los valores de vibración y ruido en funcionamiento
- y representan las aplicaciones principales de la herramienta eléctrica.

Ampliación posible con otras aplicaciones, mediante otras herramientas o con un mantenimiento inadecuado. Tenga en cuenta la marcha en vacío y los tiempos de parada de la máquina.

3 **Conexión eléctrica y puesta en funcionamiento**

¡El voltaje de la red y la frecuencia tienen que coincidir con las indicaciones en la placa de características!



¡Apague siempre la máquina antes de conectar o sacar el cable de conexión a la red!

Ver la figura 3 para enchufar y desenchufar el cable de conexión a la red.

El interruptor (1.7) sirve de interruptor de con-

exión/desconexión (1 = conectado / 0 = desconectado).

4

Ajustes en la máquina



¡Antes de realizar cualquier trabajo en la máquina se debe retirar el enchufe de la caja de contacto!

4.1 **Montaje de la caperuza de protección**

Fijar la caperuza de protección (1.2) con ayuda del mando giratorio (1.1) que se encuentra en el orificio roscado (1.9) de la mesa de guía.



El pasador (2.6) debe estar situado en la parte frontal (no en el perímetro) del cojinete de bolas.

4.2 **Bloqueo/desbloqueo del anillo de ajuste**

El anillo de ajuste (1.6) puede ser bloqueado con ayuda de la corredera de bloqueo (1.8):

- Desplazando la corredera de bloqueo hacia delante = Bloqueo del anillo de ajuste,
- Desplazando la corredera de bloqueo hacia atrás = Desbloqueo del anillo de ajuste.



¡Operar la máquina únicamente estando bloqueado el anillo de ajuste!

4.3 **Ajuste de la profundidad de fresado**

- Desbloquear el anillo de ajuste (1.6).
- Ajustar la profundidad de fresado deseada girando el anillo de ajuste (girando a la izquierda = menor profundidad de fresado, girando a la derecha = mayor profundidad de fresado).

El giro del anillo de ajuste en una entalladura o muesca origina un aumento o reducción, respectivamente, en 0,1 mm de la profundidad de fresado.

- Bloquear el anillo de ajuste.

4.4 **Cambio de la fresa**

- Desbloquear el anillo de ajuste (1.6).
- Girar el anillo de ajuste, hasta que la espiga (2.4) se encuentre frente a una entalladura del anillo de ajuste.
- Pulsar la tecla de retención (2.5) y girar la fresa (2.2), hasta que engrane la tecla de retención, bloqueando así el husillo (2.3). Mantener pulsada la tecla de retención.
- Abrir el tornillo (2.1).
- Retirar la fresa (2.2).
- Colocar una nueva fresa.
- Apretar bien el tornillo (2.1).

- Soltar la tecla de retención y bloquear el anillo de ajuste.

4.5 Aspiración



Conecte siempre la máquina a la aspiración.

Con ayuda del adaptador de aspiración (1.4) se puede conectar la máquina a un dispositivo aspirador Festool.

- Acoplar el adaptador de aspiración (1.4) sobre la tubuladura de aspiración (1.3) de la caperuza de protección.
- Conectar el tubo flexible de aspiración (Ø 27 mm) al adaptador de aspiración.

5 Trabajo con la máquina



Fije la pieza de trabajo siempre de forma que no se pueda mover cuando se trabaje con ella.

Ajustar la profundidad de fresado deseada y guiar la máquina con un avance uniforme a lo largo del borde de la pieza. Observar al respecto siempre, que la mesa de guía y el cojinete de bolas de la fresa tengan siempre contacto con la pieza a mecanizar.

6 Mantenimiento y conservación



¡Antes de realizar cualquier trabajo en la máquina se debe retirar el enchufe de la caja de contacto!

Mantener siempre limpias las ventanas de refrigeración.

Los trabajos de mantenimiento y reparación que requieran abrir la carcasa del motor, deben llevarse a cabo únicamente en un taller autorizado.



El **Servicio de atención al cliente y reparaciones** solo está disponible por parte del fabricante o de los talleres de reparación: encuentre la dirección más próxima a usted en:

www.festool.com/Service

Utilice únicamente piezas de recambio Festool originales. Referencia en:

www.festool.com/Service



7

Accesorios, herramientas

Para su seguridad utilice únicamente accesorios y piezas de recambio originales de Festool.

Festool ofrece para cada uso el accesorio, agente de pulir y abrasivo adecuado. Los números de pedido para los respectivos accesorios y herramientas se encuentran en su catálogo Festool o en la dirección de Internet „www.festool.com“.

8 Eliminación de residuos

Nunca deseche las herramientas eléctricas junto con los residuos domésticos. Recicle las herramientas, accesorios y embalajes de forma respetuosa con el medio ambiente. Tenga en cuenta la normativa vigente del país.

Sólo UE: de acuerdo con la Directiva europea sobre residuos de aparatos eléctricos y electrónicos y su transposición a la legislación nacional, las herramientas eléctricas usadas deben recogerse por separado y reciclarse de forma respetuosa con el medio ambiente.

Información sobre REACH:

www.festool.com/reach



Rifilatore

Dati tecnici	OFK 500 Q
Assorbimento di potenza	450 W
Numero giri albero motore	28.000 min ⁻¹
Diametro max. fresa	27 mm
Peso	1,5 kg
Grado di protezione	□ / II

Le illustrazioni indicate nel testo si trovano all'inizio delle istruzioni di servizio.

Simboli



Avvertenza di pericolo generico



Utilizzare le cuffie di protezione!



Indossare gli occhiali protettivi!



Leggere le istruzioni/avvertenze!

1 Utilizzo conforme

La OFK 500 Q è progettata per la fresatura a livello e la fresatura sagomata di legno, plastica e materiali simili in come da normativa.



L'utilizzatore è responsabile di eventuali danni o infortuni causati da un utilizzo improprio.

2 Informazioni per la sicurezza

2.1 Istruzioni generali di sicurezza



ATTENZIONE! È assolutamente necessario leggere attentamente tutte le avvertenze di sicurezza e le istruzioni. Eventuali errori nell'adempimento delle avvertenze e delle istruzioni qui di seguito riportate potranno causare scosse elettriche, incendi e/o lesioni gravi.

Conservare tutte le avvertenze di sicurezza e i manuali per riferimenti futuri.

Il termine «elettroutensile» utilizzato nelle avvertenze di pericolo si riferisce ad utensili elettrici alimentati dalla rete (con linea di allacciamento) ed ad utensili elettrici alimentati a batteria (senza linea di allacciamento).

2.2 Indicazioni di sicurezza specifiche per la macchina

- **Tenere l'utensile elettrico soltanto dalle impugnature isolate, in quanto sussiste il rischio che l'albero portalama tocchi il cavo elettrico.** Il contatto con un cavo sotto tensione può mettere in tensione anche le parti metalliche dell'utensile, con conseguente rischio di scossa elettrica.

- **Fissare e assicurare il pezzo con morsetti o altro tipo di fissaggio su un fondo stabile.** Se il pezzo viene tenuto a mano o contro il corpo dell'operatore, rimane instabile ed esposto al rischio di perdita del controllo.

- Utilizzare la macchina solo con la base guida **(1.5)** e la copertura di protezione **(1.2)** montate a norma.

- Azionare la macchina solamente con l'anello di regolazione bloccato (si veda capitolo 4.2).

- Impiegare solo frese omologate per un numero di giri minimo di 30.000 min⁻¹ in conformità alla EN 847. Non utilizzare frese incrinata o deformate.

- Accertarsi che la fresa sia posizionata in modo stabile e verificarne il funzionamento a regola d'arte.

- Utilizzate soltanto accessori originali Festool.

2.3 Avvertenze sulla sicurezza fresa

a) Dati tecnici

V. etichetta sull'utensile.

L'utensile è stato prodotto in conformità alla normativa EN 847-1.

b) Impiego appropriato

Tipo di avanzamento: MAN (avanzamento manuale).

Numero di giri: Si deve lavorare entro i limiti di velocità di rotazione indicati e non si deve superare la velocità massima indicata sull'utensile.

Materiali: Legno, plastica.

Attenzione: L'utilizzatore è responsabile di qualsiasi danno o incidente dovuto a un impiego non appropriato!

c) Avvertenze sulla sicurezza

Osservare le avvertenze sulla sicurezza della macchina.

Osservare le normative di sicurezza in vigore nel proprio paese.

Non si devono utilizzare utensili con incrinature visibili e con taglienti consumati o danneggiati

---> **Pericolo di morte!**

Le superfici di serraggio non devono essere sporche né ricoperte di grasso, olio o acqua.

Bloccare l'utensile in modo che non si possa distaccare durante il funzionamento. Inserite la fresa più a fondo possibile e/o fino alla marcatura sullo stelo della fresa stessa, nella pinza portautensili.

Fresare solo nel senso opposto a quello di rotazione dell'utensile (fresatura discorde).

d) Manutenzione e cura

Utilizzare solo ricambi originali Festool.

La riparazione e l'affilatura devono essere eseguite soltanto da officine di assistenza Festool o da persone competenti.

Non è consentito modificare la struttura dell'utensile. Deresinificare e pulire regolarmente l'utensile (detergente con valore pH compreso tra 4,5 e 8). I taglienti consumati possono essere affilati sulla superficie di taglio fino a che il tagliente non raggiunge uno spessore minimo di 1 mm.

2.4 Informazioni sulla rumorosità e sulle vibrazioni

I valori rilevati in base alla norma EN 60745 riportano caratteristicamente:

Livello di pressione acustica	79 dB(A)
Potenza sonora	90 dB(A)
Supplemento per incertezza di misura	K = 3 dB



Utilizzare le cuffie di protezione!

Valori complessivi sulle vibrazioni (somma vettoriale di tre direzioni) rilevati secondo la norma EN 60745:

Valore di emissione delle vibrazioni (3 assi)	$a_h < 2,5 \text{ m/s}^2$
Incertezza	$K = 1,5 \text{ m/s}^2$

I valori di emissione indicati (vibrazioni, rumorosità)

- hanno valore di confronto tra le macchine,
- permettono una valutazione provvisoria del carico di rumore e di vibrazioni durante l'uso,
- rappresentano l'attrezzo elettrico nelle sue applicazioni principali.

Valori maggiori sono plausibili con altre applicazioni, con altri utensili e in caso di scarsa manutenzione. Osservare i tempi di pausa e di funzionamento a vuoto della macchina!

3 Allacciamento elettrico e messa in funzione

La tensione e la frequenza di rete devono coincidere con i valori indicati sulla targhetta d'identificazione!



Disinserire sempre la macchina prima di collegare o scollegare il cavo di alimentazione!

Per collegare e scollegare il cavo di alimentazione elettrica vedi la fig. 3.

L'interruttore (1.7) funziona come interruttore On/Off (1 = acceso, 0 = spento).

4 Impostazioni della macchina



Prima di eseguire qualsiasi lavoro sulla macchina staccare sempre la spina dalla presa di corrente!

4.1 Montaggio della copertura di protezione

Fissare la copertura di protezione (1.2) mediante la manopola (1.1) al foro filettato (1.9) della base di guida.



Il perno (2.6) deve trovarsi sul lato frontale (non sulla circonferenza!) del cuscinetto a sfera.

4.2 Bloccaggio/sbloccaggio dell'anello di regolazione.

L'anello di regolazione (1.6) viene bloccato mediante lo spingitore d'arresto (1.8):

- Spingitore d'arresto in avanti = anello di regolazione bloccato
- Spingitore d'arresto in dietro = anello di regolazione sbloccato



Azionare la macchina solo con l'anello di regolazione bloccato!

4.3 Impostazione della profondità di fresatura

- Sbloccare l'anello di regolazione (1.6).
- Per impostare la profondità desiderata, agire sull'anello di regolazione (rotazione a sinistra = profondità di fresatura minore, rotazione a destra = profondità di fresatura maggiore).

La rotazione di uno scatto dell'anello di regolazione corrisponde all'aumento o alla riduzione della profondità di fresatura di circa 0,1 mm.

- Bloccare l'anello di regolazione.

4.4 Sostituzione della fresa

- Sbloccare l'anello di regolazione (1.6).
- Ruotare l'anello di regolazione fino a portare il perno (2.4) in corrispondenza di una delle scanalature dell'anello di regolazione.
- Premere il pulsante di arresto (2.5) e ruotare la fresa (2.2) fino a far scattare il tasto di arresto e bloccare il mandrino (2.3). Tenere premuto il pulsante di arresto.
- Rimuovere la vite (2.1).
- Rimuovere la fresa (2.2).
- Inserire la nuova fresa.
- Serrare saldamente la vite (2.1).
- Rilasciare il pulsante di arresto e sbloccare l'anello di regolazione.

4.5 Aspirazione



Allacciate sempre la macchina ad un dispositivo di aspirazione.

La macchina può essere collegata mediante l'adattatore d'aspirazione **(1.4)** all'aspiratore Festool.

- Inserire l'adattatore d'aspirazione **(1.4)** nell'aspiratore **(1.3)** della copertura di protezione.
- Collegare il tubo di aspirazione (Ø 27 mm) all'adattatore di aspirazione.

5 Lavori con la macchina



Fissate sempre il pezzo in lavorazione in modo che non possa spostarsi durante la lavorazione.

Regolare la profondità di fresatura desiderata e far scorrere la macchina lungo il bordo del pezzo in lavorazione con avanzamento uniforme. Assicurarsi che la base di guida e il cuscinetto a sfere della fresa siano sempre adiacenti al pezzo in lavorazione.

6 Manutenzione e cura



Prima di eseguire qualsiasi lavoro sulla macchina staccare sempre la spina dalla presa di corrente!

Mantenere sempre pulita l'apparecchiatura e le fessure di ventilazione.

Tutti i lavori di manutenzione e riparazione per i quali sia necessario aprire la scatola del motore devono essere eseguiti esclusivamente da un Centro Assistenza Clienti autorizzato.



Servizio e riparazione solo da parte del costruttore o delle officine di servizio autorizzate. Le officine più vicine sono riportate di seguito:

www.festool.com/Service

Utilizzare solo ricambi originali Festool!

Cod. prodotto reperibile al sito:

www.festool.com/Service



7 Accessori, utensili



Per garantire la sicurezza personale utilizzare esclusivamente accessori e parti di ricambio Festool.

Festool offre, per ogni applicazione, l'accessorio, i dispositivi di levigatura e di lucidatura più adatti. I numeri d'ordine degli accessori e degli utensili sono riportati nel catalogo Festool o su Internet, al sito "www.festool.com".

8 Smaltimento

Non gettare gli elettroaccessori nei rifiuti domestici! Provvedere ad uno smaltimento ecologico degli elettroaccessori, degli accessori e degli imballaggi! Osservare le indicazioni nazionali in vigore.

Solo UE: nel rispetto della direttiva europea in materia di apparecchiature elettriche ed elettroniche usate e delle rispettive leggi nazionali derivatene, gli apparecchi elettrici devono essere raccolti separatamente e introdotti nell'apposito ciclo di smaltimento e recupero a tutela dell'ambiente.

Informazioni su REACH:

www.festool.com/reach

Kantenfrees

Technische specificaties	OFK 500 Q
Vermogen	450 W
Toerental van de aandrijfjas	28.000 omw./min
Max. diameter van het freesgereedschap	27 mm
Gewicht	1,5 kg
Beschermingsklasse	□ / II

De aangegeven afbeeldingen staan aan het begin van de gebruiksaanwijzing.

Symbolen



Waarschuwing voor algemeen gevaar



Draag oorbeschermers!



Draag een veiligheidsbril!



Handleiding/aanwijzingen lezen!

1 Reglementair gebruik

De OFK 500 Q is bestemd voor het vlakfrezen en profielrezen van hout, kunststof en vergelijkbaar materiaal.



Voor schade en letsel bij gebruik dat niet volgens de voorschriften plaatsvindt, is de gebruiker aansprakelijk.

2 Veiligheidsinstructies

2.1 Algemene veiligheidsvoorschriften



LET OP! Lees alle veiligheidsvoorschriften en instructies. Wanneer de waarschuwingen en instructies niet in acht worden genomen, kan dit een elektrische schok, brand of ernstig letsel tot gevolg hebben.

Bewaar alle veiligheidsinstructies en handleidingen om ze later te kunnen raadplegen.

Het in de waarschuwingen gebruikte begrip „elektrisch gereedschap” heeft betrekking op elektrische gereedschappen voor gebruik op het stroomnet (met netsnoer) en op elektrische gereedschappen voor gebruik met een accu (zonder netsnoer).

2.2 Machinespecifieke veiligheidsinstructies

- **Neem het elektrische gereedschap alleen aan de geïsoleerde greepvlakken vast omdat de mesas de eigen netkabel kan raken.** Het contact met een spanningvoerende leiding kan ook

metalen apparaatonderdelen onder spanning zetten en tot een elektrische schok leiden.

- **Bevestig en beveilig het werkstuk met schroefklemmen of op een andere manier op een stabiele ondergrond.** Als u het werkstuk slechts met één hand of tegen uw lichaam houdt, blijft het stabiel, wat tot het verlies van de controle kan leiden.
- Gebruik de machine alleen met de volgens de voorschriften gemonteerde geleidingstafel **(1.5)** en beschermkap **(1.2)**.
- Gebruik de machine alleen met een vergrendelde instelring (zie hoofdstuk 4.2).
- Gebruik alleen freesgereedschap dat conform EN 847 is toegestaan voor toerentallen van minimaal 30.000 omw./min. Gebarsten freesgereedschap of vervormd gereedschap mag niet worden gebruikt.
- Zorg dat het freesgereedschap stevig vastzit en controleer of het probleemloos draait.
- Alleen originele Festool-accessoires gebruiken.

2.3 Veiligheidsinstructies frees

a) Technische gegevens

Zie opdruk op het gereedschap
Gereedschap werd geproduceerd volgens EN 847-1.

b) Gebruik volgens de voorschriften

Soort aanzet: MAN (handmatige aanzet)

Toerental: Het op het gereedschap aangegeven, maximale toerental mag niet worden overschreden, oftewel het toerenbereik moet worden aangehouden.

Materialen: Hout, kunststof.

Attentie: Voor schades en ongelukken bij gebruik dat niet volgens de voorschriften is, is de gebruiker aansprakelijk!

c) Veiligheidsinstructies

Neem de veiligheidsinstructies van uw machine in acht.

Neem de in uw land geldige veiligheidsvoorschriften in acht.

Gereedschap met zichtbare scheuren, met botte of beschadigde snijvlakken mag niet worden gebruikt ---> **levensgevaar.**

Op de opspanoppervlakken mogen geen vervuilingen, vet, olie en water voorkomen.

Span het gereedschap zó op dat het tijdens het werken niet kan losgaan. Steek het freesbit zo ver mogelijk resp. tot de markering op de frees-schacht in de spantang.

Alleen maar tegen de draairichting van het gereedschap in (tegen de loop in) frezen.

d) Onderhoud en verzorging

Er mogen alleen originele Festool-onderdelen worden gebruikt.

Reparaties en schuurwerkzaamheden mogen alleen door Festool-servicewerkplaatsen of door deskundigen worden uitgevoerd.

De constructie van het gereedschap mag niet worden veranderd.

Onthars en reinig het gereedschap regelmatig (reinigingsmiddel met pH-waarde tussen 4,5 en 8). Botte snijvlakken kunnen worden nageslepen op het opspanoppervlak tot een minimale snijvlakdikte van 1 mm.

2.4 Informatie over geluidsoverlast en trilling

De volgens EN 60745 bepaalde waarden bedragen gewoonlijk:

Geluidsdrukniveau	79 dB(A)
Geluidsvermogensniveau	90 dB(A)
Meetonzekerheidstoetslag	K = 3 dB



Draag oorbeschermers!

Totale trillingswaarden (vectorsom van drie richtingen) bepaald volgens EN 60745:

Trillingsemissiewaarde

(3-assig)	$a_h < 2,5 \text{ m/s}^2$
Onzekerheid	K = 1,5 m/s ²

De aangegeven emissiewaarden (trilling, geluid)

- zijn geschikt om machines te vergelijken,
- om tijdens het gebruik een voorlopige inschatting van de trillings- en geluidsbelasting te maken

- en gelden voor de belangrijkste toepassingen van het persluchtgereedschap.

Hogere waarden zijn mogelijk bij andere toepassingen, met ander inzetgereedschap of bij onvoldoende onderhoud. Neem de vrijloop- en stilstandtijden van de machine in acht!

3 Elektrische aansluiting en inbedrijfstelling

De netspanning en frequentie moeten overeenkomen met de gegevens op het typeplaatje!



Schakel de machine vóór het aansluiten of loskoppelen van de aansluiting op het elektriciteitsnet altijd uit!

Zie figuur 3 voor het aansluiten en ontkoppelen van het netsnoer.

De schakelaar **(1.7)** dient als aan-/uit-schakelaar (I = AAN, 0 = UIT).

4 Instellingen aan de machine



Als aan de machine wordt gewerkt, dient altijd de stekker uit het stopcontact te worden gehaald!

4.1 Beschermkap monteren

Bevestig de beschermkap **(1.2)** met de draaiknop **(1.1)** aan de opening met schroefdraad **(1.9)** van de geleidingstafel.



De stift **(2.6)** dient op de voorzijde (niet op de omtrek!) van de kogellager aan te sluiten.

4.2 Instelring vergrendelen/ontgrendelen

De instelring **(1.6)** kan met de vergrendelingschuif **(1.8)** worden vergrendeld:

- Vergrendelingsschuif naar voren schuiven = instelring vergrendelen,
- Vergrendelingsschuif naar achteren schuiven = instelring ontgrendelen.



De machine alleen met vergrendelde instelring gebruiken!

4.3 Freesdiepte instellen

- Ontgrendel de instelring **(1.6)**.
- Stel de gewenste freesdiepte in door aan de instelring te draaien (naar links draaien = kleinere freesdiepte, naar rechts draaien = grotere freesdiepte). Door de instelring één uitsparing te verdraaien neemt de freesdiepte met 0,1 mm af/toe.
- Vergrendel de instelring.

4.4 Freesgereedschap vervangen

- Ontgrendel de instelring **(1.6)**.
- Draai de instelring tot de stift **(2.4)** tegenover een uitsparing van de instelring ligt.
- Druk op de vergrendelingstoets **(2.5)** en draai het freesgereedschap **(2.2)** tot de vergrendelingstoets vastklikt en daardoor de spindel **(2.3)** vergrendelt. Houd de vergrendelingstoets ingedrukt.
- Draai de bout **(2.1)** los.
- Verwijder het freesgereedschap **(2.2)**.
- Plaats nieuw freesgereedschap.
- Draai de bout **(2.1)** stevig vast.
- Laat de vergrendelingstoets los en vergrendel de instelring.

4.5 Afzuiging



Sluit de machine altijd aan op een afzuiging.

Met de afzuigadapter (1.4) kan de machine op een Festool-afzuigapparaat worden aangesloten.

- Steek de afzuigadapter (1.4) op de afzuigaansluiting (1.3) van de beschermkap.
- Sluit de afzuigslang (Ø 27 mm) op de afzuigadapter aan.

5 Werken met de machine



Bevestig het werkstuk altijd zo, dat het tijdens de bewerking niet kan bewegen.

Stel de gewenste freesdiepte in en geleid de machine met gelijkmatige snelheid langs de kant van het werkstuk. Zorg dat de geleidingstafel en de kogellager van het freesgereedschap altijd contact maken met het werkstuk.

6 Onderhoud



Als aan de machine wordt gewerkt, dient altijd de stekker uit het stopcontact te worden gehaald!

Machine en ventilatiesleuven altijd schoon houden.

Alle onderhouds- en reparatiewerkzaamheden, waarvoor het vereist is de motorbehuizing te openen, mogen alleen door een geautoriseerde onderhoudswerkplaats worden uitgevoerd.



Klantenservice en reparatie alleen door producent of servicewerkplaatsen:

Dichtstbijzijnde adressen op:

www.festool.com/Service



Alleen originele Festool-reserveonderdelen gebruiken! Bestelnr. op:

www.festool.com/Service

7 Accessoires, gereedschap



Gebruik voor uw eigen veiligheid alleen originele Festool accessoires en reserveonderdelen.

Festool biedt voor elke toepassing de juiste accessoires en het meest geschikte schuur- en polijstmateriaal. De bestelnummers voor accessoires en gereedschap vindt u in de Festool-catalogus of op het Internet onder „www.festool.com“.

8 Afvalverwijdering

Geef elektrisch gereedschap niet met het huisvuil mee! Voer de apparaten, accessoires en verpakkingen op milieuvriendelijke wijze af! Neem daarbij de geldende nationale voorschriften in acht.

Alleen EU: Volgens de Europese richtlijn inzake gebruikte elektrische en elektronische apparaten en de omzetting hiervan in de nationale wetgeving dienen oude elektrische apparaten gescheiden te worden ingezameld en op milieuvriendelijke wijze te worden afgevoerd.

Informatie voor REACH:

www.festool.com/reach

Kantfräs

Tekniska data	OFK 500 Q
Upptagen effekt	450 W
Drivaxelns varvtal	28.000 min ⁻¹
Max. fräsverktygsdiameter	27 mm
Vikt	1,5 kg
Skyddsklass	□ / II

De angivna bilderna finns i början av bruksanvisningen.

Symboler



Varning för allmän risk!



Använd hörselskydd!



Använd skyddsglasögon!



Läs bruksanvisningen/anvisningarna!

1 Bestämmelser för maskinens användning

OFK 500 Q är avsedd för planfräsning och profilfräsning av trä, plast och liknande material.



Användaren ansvarar för skador och olyckor som uppkommit på grund av att maskinen använts på ett otillåtet sätt.

2 Säkerhetsanvisningar

2.1 Allmänna säkerhetsanvisningar



OBS! Läs alla säkerhetsföreskrifter och anvisningar. Om du inte rättar dig efter varningarna och anvisningarna kan det leda till elektriska överlag, brand och/eller allvarliga kroppsskador.

Förvara alla säkerhetsanvisningar och bruksanvisningar för framtida bruk.

Nedan använt begrepp "Elverktyg" hänför sig till nätdrivna elverktyg (med nätsladd) och till batteridrivna elverktyg (sladdlösa).

2.2 Maskinspecifika säkerhetsanvisningar

- **Håll elverktyget endast i de isolerade handtagsytorna, eftersom kutteraxeln kan träffa den egna nätkabeln.** Kontakt med en strömförande kabel kan göra apparatens metalldelar spänningsförande och leda till elstöt.
- **Montera fast och säkra arbetsobjektet på ett stabilt underlag med tvingar eller på annat sätt.** Om man endast håller fast arbetsobjektet

med handen eller mot kroppen, är det ostabilt och man tappar lätt kontrollen över arbetsobjektet.

- Använd maskinen enbart med föreskriftsenligt monterad styrskena (1.5) och skyddskåpa (1.2).
- Använd maskinen enbart med låst inställningsring (se kapitel 4.2).
- Använd enbart fräsverktyg, vilka uppfyller normen EN 847 och tål varvtal upp till minst 30.000 min⁻¹. Spruckna fräsverktyg eller sådana, vilka ändrat form, får inte användas.
- Se till, att fräsverktyget sitter ordentligt fast och kontrollera, att det roterar klanderfritt.
- Använd endast originaltillbehör från Festool.

2.3 Säkerhetsanvisningar fräs

a) Teknisk data

Se texten på maskinen.

Maskinen har tillverkats i överensstämmelse med EN 847-1.

b) Användningsområde

Matning: MAN (manuell matning).

Varvtal: Det maximala varvtalet som står på maskinen får ej överskridas resp. man måste hålla sig till det angivna varvtalsområdet.

Material: Trä, plast.

Se upp: Användaren ansvarar själv för skador till följd av att maskinen användes på annat än angivet sätt!

c) Säkerhetsanvisningar

Beakta alltid maskinens säkerhetsanvisningar.

Beakta alltid även de säkerhetsföreskrifter som gäller i ditt land.

Verktyg som har synliga sprickor resp. trubbiga och skadade egg och knivar får inte användas ---> **Livsfara!**

Fastspänningsytorna måste vara fria från smuts, fett, olja och vatten.

Spänn alltid fast verktyget på sådant sätt, att verktyget inte kan lossna medan maskinen är i drift. Stick in fräsverktyget så långt som möjligt resp till markeringen på frärens skaft i spännhylsan. Fräs endast i riktning mot verktygets rotationsriktning.

c) Underhåll och skötsel

Använd endast original Festool-reservdelar.

Reparationer och sliparbeten får endast utföras på en Festool-service-verkstad eller av en fackman.

Maskinernas resp. verktygens konstruktion får inte förändras.

Skruvar och skärskivor som har tagit skada ska bytas ut omgående.

Avlägsna regelbundet harts från verktygen och rengör dem (rengöringsmedel med ett pH-värde på mellan 4,5 och 8).

Skärytor (egg, knivar) som har blivit slöa kan efterslipas upp till en maximal skärtjocklek på 1 mm.

2.4 Information om buller och vibrationer

De enligt EN 60745 fastställda värdena uppgår till:

Ljudtrycksnivå/Ljudeffektnivå	79/90 dB(A)
Mätosäkerhetstillägg	K = 3 dB



Använd hörselskydd!

Totala vibrationsvärden (vektorsumman för tre riktningar) fastställda enligt EN 60745:

Svängningsemissionsvärde

(3-axlig)	$a_h < 2,5 \text{ m/s}^2$
Osäkerhet	$K = 1,5 \text{ m/s}^2$

De angivna emissionsvärdena (vibration, ljud)

- används för maskinjämförelse,
- kan även användas för preliminär uppskattning av vibrations- och bullernivån under arbetet,
- representerar elverktygets huvudsakliga användningsområden.

Värdena kan öka vid andra användningsområden, med andra verktyg eller otillräckligt underhåll. Observera maskinens tomgång- och stilleståndstider!

3 Elektrisk anslutning och idrifttagning

Nätspänningen och frekvensen måste stämma överens med uppgifterna på typskylten!



Frånkoppla alltid maskinen innan du ansluter den eller drar ut nätanslutningsledningen ur eluttaget.

För anslutning och löstagning av nätanslutningsledningen, se bild 3.

Kontakten (1.7) fungerar som till-/frånkopplare (1 = TILL, 0 = FRÅN).

4 Inställningar på maskinen



Nätkontakten skall alltid dras ut ur vägguttaget före allt arbete på maskinen!

4.1 Montering av skyddskåpan

Fäst skyddskåpan (1.2) med hjälp av vridknoppen (1.1) i gänghålet (1.9) på styrskivan.



Stift (2.6) ska ligga an mot kullagrets gavelyta (inte på mantelytan!).

4.2 Låsning/lossning av inställningsringen

Inställningsringen (1.6) kan låsas med hjälp av låsningsgliden (1.8):

- skjut låsningsgliden framåt = inställningsringen låses
- skjut låsningsgliden bakåt = inställningsringen lossas.



Använd maskinen enbart med låst inställningsring!

4.3 Inställning av fräsningsdjupet

- Lossa inställningsringen (1.6).
- Ställ in önskat fräsningsdjup genom att vrida inställningsringen (vridning åt vänster = mindre fräsningsdjup, vridning åt höger = större fräsningsdjup). Vridning av inställningsringen ett hack innebär 0,1 mm till eller från på fräsningsdjupet.
- Lås inställningsringen.

4.4 Byte av fräsverktyg

- Lossa inställningsringen (1.6).
- Vrid inställningsringen, tills stiftet (2.4) ligger ovanför ett hack på inställningsringen.
- Tryck på låsningsknappen (2.5) och vrid fräsverktyget (2.2), tills låsningsknappen hakar i och låser spindelns (2.3). Håll låsningsknappen tryckt.
- Öppna skruven (2.1).
- Tag bort fräsverktyget (2.2).
- Montera det nya fräsverktyget.
- Spänn fast skruven (2.1).
- Lossa låsningsknappen och lås inställningsringen.

4.5 Utsugning



Anslut alltid maskinen till en utsugningsanläggning.

Med uppsugningsadaptern (1.4) kan maskinen anslutas till en Festool-uppsugningsapparat.

- Stick uppsugningsadaptern (1.4) på skyddskåpan uppsugningsstuts (1.3).
- Anslut uppsugningsslangen (Ø 27 mm) till uppsugningsadaptern.

5 Arbeta med maskinen



Fäst alltid arbetsstycket så att det inte kan röra sig under bearbetningen.

Ställ in önskat fräsningsdjup och för maskinen med jämn frammatning längs arbetsstyckets kant. Se till, att styrskivan och fräsverktygets kulager alltid ligger an mot arbetsstycket.

6 Underhåll och skötsel



Nätkontakten skall alltid dras ut ur vägguttaget före allt arbete på maskinen!

Håll alltid maskinen och ventilationsöppningarna rena.

Allt underhålls- och reparationsarbete, som kräver att motorhöljet öppnas, får endast utföras av en auktoriserad serviceverkstad.



Service och reparation ska endast utföras av tillverkaren eller serviceverkstäder. Se följande adress: www.festool.com



Använd bara Festools originalreservdelar! Art.nr nedan: www.festool.com

7 Tillbehör, verktyg



Använd endast Festools originaltillbehör och originalreservdelar för din egen säkerhets skull.

Festool erbjuder passande tillbehör, slip- och polermedel för alla användningstillfällen. Beställnumren för tillbehör och verktyg finns i Festool-katalogen eller på Internet "www.festool.com".

8 Skrotning

Kasta inte elverktygen i hushållsavfallet! Lämna maskiner, tillbehör och förpackningar till återvinning. Följ gällande nationella föreskrifter.

Gäller bara EU-länder: Enligt EU-direktivet för uttjänta el- och elektronikapparater och omsättning i nationell lag måste förbrukade elverktyg källsorteras och återvinnas miljövänligt.

Information om REACH:

www.festool.com/reach

Reunajyrsin

Tekniset tiedot	OFK 500 Q
Ottoteho	450 W
Vetoakselin kierrosluku	28.000 min ⁻¹
Suurin jyrshintyökalun halkaisija	27 mm
Paino	1,5 kg
Suojausluokka	□ / II

Viitekuvat ovat käyttöohjeen alussa.

Symbolit



Varoitus yleisestä vaarasta



Käytä kuulosuojaimia!



Käytä suojalaseja!



Lue ohjeet/huomautukset!

1 Käyttötarkoituksen mukainen käyttö

OFK 500 Q on tarkoitettu puun, muovin ja vastavien aineiden taso- ja muotojyrshintään.



Käyttäjä vastaa itse vaurioista ja tapaturmista, jotka johtuvat väärästä käytöstä!

2 Turvallisuusohjeita

2.1 Yleiset turvallisuusohjeet



HUOMIO!: Kaikki turvaohjeet ja ohjeet täytyy lukea. Alla olevien turvaohjeiden ja ohjeiden noudattamisen laiminlyönti saattaa johtaa sähköiskuun, tulipaloon ja/tai vakavaan loukkaantumiseen. **Säilytä kaikki turvaohjeet ja käyttöohjeet huolellisesti.**

Turvallisuusohjeissa käytetty käsite "sähkötyökalu" käsittää verkkokäyttöisiä sähkötyökaluja (verkkojohdolla) ja akkukäyttöisiä sähkötyökaluja (ilman verkkojohdtoa).

2.2 Konekohtaiset turvaohjeet

- **Pidä sähkötyökalusta kiinni vain sen eristettyjen kahvapintojen kohdalta, koska teräksellä voi koskettaa omaa verkkojohtoaan.** Kosketus jännitettä johtavaan johtoon voi tehdä myös metalliset koneenosat jännitteen alaisiksi ja aiheuttaa sähköiskun.
- **Kiinnitä työkalu puristimella tai muilla apuvälineillä tukevalle alustalle.** Jos pidät työkalusta kiinni vain kädellä tai tuet sitä omaa kehoasi vasten, se ei pysy vakaasti paikallaan, jolloin on vaara menettää koneen hallinta.

- Käytä konetta ainoastaan, kun siinä on ohjeiden mukaisesti asennettu ohjauslevy **(1.5)** ja suojakupu **(1.2)**.
- Käytä konetta ainoastaan, kun sen lukitusrenas on lukittuna (katso luku 4.2).
- Käytä ainoastaan jyrshintyökaluja, jotka täyttävät normin EN 847 ja kestävät vähintään 30.000 min⁻¹ kierroslukua. Haljenneita jyrshintyökaluja tai sellaisia, joissa on tapahtunut muodonmuutoksia, ei saa käyttää.
- Varmista, että jyrshintyökalu on tukevasti kiinni ja tarkista, että se pyörii vapaasti.
- Käytä vain alkuperäisiä Festool-tarvikkeita.

2.3 Turvallisuusohjeita jyr

a) Tekniset tiedot

Ks. työkalussa olevaa painantaa.

Työkalu on valmistettu standardin EN 847-1 mukaisesti.

b) Käyttötarkoituksen mukainen käyttö

Syöttötapa: MAN (käsinsyöttö).

Pyörimisnopeus: Työkalussa ilmoitettua maksimipyörimisnopeutta ei saa ylittää eli pyörimisnopeuden on pysyttävä ilmoitetulla alueella.

Materiaalit: Puun, muovin.

Huomio: Tarkoituksenvastaisesta käytöstä syntyvistä vahingoista ja tapaturmista vastaa koneen käyttäjä!

c) Turvallisuusohjeita

Noudata koneen turvallisuusohjeita.

Noudata voimassa olevia paikallisia turvallisuusmääräyksiä.

Työkaluja, joissa on näkyviä halkeamia, tylsät tai vahingoittuneet terät, ei saa käyttää ---> **hengenvaara!**

Kiinnityspinoilla ei saa olla likaa, rasvaa, öljyä tai vettä.

Työkalu on kiinnitettävä niin, ettei se voi irrota käytön aikana. Pistä jyrshintyökaluun kiristysleukoihin niin pitkälle kuin mahdollista tai jyrshintyökalun varressa olevaan merkkiin asti.

Jyrshintyökalu saa vain työkalun pyörimissuuntaa vastaan (vastajyrshintyökalu).

d) Huolto ja hoito

Käytä vain alkuperäisiä Festool-varaosia.

Korjaus- ja hiontatöitä saavat suorittaa vain Festool-sopimushuoltoilikkeet tai asiantuntevat ammattilaiset.

Työkalun rakennetta ei saa muuttaa.

Työkalusta on poistettava säännöllisesti hartsi ja

puhdistettava (puhdistusaineen pH-arvo 4,5 - 8). Tylsät leikkuuterät voidaan teroittaa lastuamispinnalta 1 mm:n minimipaksuuteen asti.

2.4 Äänten ja värinöiden vaimennus

Normin EN 60745 mukaisesti määritetyt tyypilliset arvot ovat:

Käyttöäänitaso/Äänitaso max.	79/90 dB(A)
Mittausepä tarkkuuslisä	K = 3 dB



Käytä kuulosuojaimia!

Värähtelyn kokonaisarvot (kolmen suunnan vektorisumma) määritetty EN 60745 mukaan:

Värähtelyn päästöarvo	
(3-akselinen)	$a_h < 2,5 \text{ m/s}^2$
Epävarmuus	$K = 1,5 \text{ m/s}^2$

Ilmoitetut päästöarvot (tärinä, melu)

- ovat koneiden keskinäiseen vertailuun,
- soveltuvat myös käytön yhteydessä syntyvän tärinä- ja melukuormituksen alustavaan arviointiin,
- edustavat sähkötyökalun pääasiallisia käyttösovelluksia.

Arvot voivat kasvaa muiden käyttösovellusten, muiden käyttötarvikkeiden tai riittämättömän huollon takia. Huomioi koneen tyhjäkäynti- ja seisonta-ajat!

3 Sähköliitäntä ja käyttöönotto

Verkkojännitteen ja taajuuden täytyy vastata tyyppiki-lvessä ilmoitettuja arvoja!



Kytke kone aina pois päältä, ennen kuin liität tai irrotat sähköliitän-tä johdon!

Katso kuvaa 3 verkkoliitän-tä johdon liittämistä ja irrotusta varten.

Katkaisin (1.7) toimii päälle/pois päältä -katkaisimena (I = PÄÄLLE, 0 = POIS).

4 Säädöt koneella



Irrota laite verkkojännitteestä aina ennen kuin teet mitään laitteeseen kohdistuvia töitä!

4.1 Suojakuvun asentaminen

Kiinnitä suojakupi (1.2) kääntönupin (1.1) avulla ohjauslevyssä olevaan kierrereikään (1.9).



Tapin (2.6) täytyy olla kuulalaakerin etusivulla (ei kehällä!).

4.2 Säästörenkaan lukitseminen/avaami-

nen

Säästörenkas (1.6) on lukittavissa lukitusluistin (1.8) avulla:

- työnnä lukitusluisti eteenpäin = säästörenkas lukittuu
- työnnä lukitusluisti taaksepäin = säästörenkas avautuu.



Käytä konetta ainoastaan, kun sen lukitusrenkas on lukittuna!

4.3 Jyrsinsyvyyden säätäminen

- Avaa säästörenkas (1.6).
- Säädä haluttu jyrsinsyvyys kiertämällä säästörenkas (vasempaan = pienempi jyrsinsyvyys, oikeaan = suurempi jyrsinsyvyys). Säästörenkaan kiertäminen yhden hahlon verran tarkoittaa 0,1 mm jyrsinsyvyyden lisäystä tai vähennystä.
- Lukitse säästörenkas.

4.4 Jyrsintyökalun vaihtaminen

- Avaa säästörenkas (1.6).
- Kierrä säästörenkasta, kunnes nasta (2.4) on säästörenkaan hahlon yläpuolella.
- Paina lukituspainiketta (2.5) ja kierrä jyrsintyökalua (2.2), kunnes lukituspainike hakautuu ja lukitsee karan (2.3). Pidä lukituspainike painettuna.
- Avaa ruuvi (2.1).
- Irrota jyrsintyökalu (2.2).
- Asenna uusi jyrsintyökalu.
- Kiristä ruuvi (2.1) kiinni.
- Päästä lukituspainike ja lukitse säästörenkas.

4.5 Pölynpoisto



Liitä koneeseen aina pölynpoisto. Poistojärjestelmän sovituskappaleen (1.4) avulla kone voidaan liittää Festool-poistoimulaitteeseen.

- Työnnä poistoimun sovituskappale (1.4) suojakuvun istukkaan (1.3).
- Liitä poistoimuletku (Ø 27 mm) poistoimun sovituskappaleeseen.

5 Työskentely koneella



Kiinnitä työstettävä kappale aina siten, että se ei pääse liikkumaan työstön aikana.

Säädä haluttu jyrsinsyvyys ja syötä konetta taasisesti eteenpäin työkappaleen reunaa pitkin. Varmista, että ohjauslevy ja jyrsintyökalun kuulalaakeri aina tukeutuvat työkappaleeseen.

6 Huolto ja ylläpito



Irrota laite verkkojännitteestä aina ennen kuin teet mitään laitteeseen kohdistuvia töitä!

Pidä aina laite ja tuuletusaukot puhtaana.

Kaikki sellaiset huolto- ja korjaustyöt, jotka edellyttävät moottorin kotelon avaamista, on suoritettava valtuutetussa huoltokorjaamossa.



Huolto ja korjaus vain valmistajan tehtaalla tai huoltokorjaamoissa: katso sinua lähinnä oleva osoite kohdasta: www.festool.com/Service



Käytä vain alkuperäisiä Festool- varaosia! Tilausnumero kohdassa: www.festool.com/Service

7 Tarvikkeet, työvälineet



Käytä oman turvallisuutesi varmistamiseksi vain alkuperäisiä Festool-tarvikkeita ja varaosia.

Festoolin tuotevalikoimasta löydät jokaiseen käyttötarkoitukseen oikeat varusteet sekä hionta- ja kiillotustarvikkeet. Tarvikkeiden ja työkalujen tilausnumerot löydät Festool-luettelosta tai internetistä osoitteesta „www.festool.com“.

8 Hävittäminen

Sähkötyökaluja ei saa hävittää kotitalousjätteen mukana! Toimita käytöstä poistetut koneet, lisätarvikkeet ja pakkaukset ympäristöä säästävään kierrätykseen. Noudata maakohtaisia määräyksiä.

Koskee vain EU-maita: Käytöstä poistettuja sähkö- ja elektroniikkalaitteita koskevan euroopalaisen direktiivin ja sitä vastaavan kansallisen lainsäädännön mukaan loppuun käytetyt sähkötyökalut täytyy kerätä erikseen talteen ja toimittaa ympäristöystävälliseen kierrätykseen.

REACH:iin liittyvät tiedot:

www.festool.com/reach

Kantfræser

Tekniske data	OFK 500 Q
Effekt	450 W
Omdrejningstal på drivaksel	28.000 min ⁻¹
max. Fræseværktøjets diameter	27 mm
Vægt	1,5 kg
Beskyttelsesklasse	□ / II

De angivne illustrationer befinder foran i driftsvejledningen.

Symboler

Advarsel om generel fare



Brug høreværn.



Beskyttelsesbriller påbudt!



Læs vejledning/anvisninger!

1 Bestemmelsesmæssig anvendelse

OFK 500 Q er bestemt til fræsning af lige kanter og profiler på træ, plast og lignende materialer.



Brugeren har ansvaret for skader og ulykker i tilfælde af, at den bestemmelsesmæssige brug ikke overholdes.

2 Sikkerhedshenvisninger**2.1 Generelle sikkerhedsinstrukser**

OBS! Læs alle sikkerhedsanvisninger og instrukser. I tilfælde af manglende overholdelse af advarslerne og instrukserne er der risiko for elektrisk stød, brand og/eller alvorlige personskader.

Opbevar alle sikkerhedsanvisninger og vejledninger til senere brug.

Det i advarselshenvisningerne benyttede begreb „el-værktøj“ refererer til netdrevet el-værktøj (med netkabel) og akkudrevet el-værktøj (uden netkabel).

Det i advarselshenvisningerne benyttede begreb „el-værktøj“ refererer til netdrevet el-værktøj (med netkabel) og akkudrevet el-værktøj (uden netkabel).

2.2 Maskinspecifikke sikkerhedshenvisninger

- **Hold altid el-værktøjet i de isolerede greb, da knivakslen kan komme i kontakt med maskinledningen.** Berøring af spændingsførende ledninger kan også sætte metaldele under spænding og medføre elektrisk stød.
- **Fastgør arbejdsemnet til et stabilt underlag ved hjælp af tvinger eller andet.** Hvis man bare holder arbejdsemnet med hånden eller ind imod

kroppen, er det ustabil, hvilket kan medføre, at man mister kontrollen over maskinen.

- Maskinen må kun tages i brug med korrekt monteret føringsplade **(1.5)** og beskyttelseskappe **(1.2)**.
- Maskine må kun tages i brug med korrekt fastlåst stilling (se kapitel 4.2).
- Brug kun fræseværktøjer, som jf. EN 847 er godkendt for omdrejningstal på mindst 30.000 min⁻¹. Fræseværktøjer med revner eller som er deformeret må ikke bruges.
- Vær opmærksom på at fræseværktøjet sidder korrekt fast, og kontrollér at det kører upåklageligt.
- Brug kun originalt Festool-tilbehør.

2.3 Sikkerhedshenvisninger fræser**a) Tekniske data**

Se på værktøj.

Værktøjet er fremstillet i overensstemmelse med EN 847-1.

b) Bestemmelsesmæssig anvendelse

Tilspændingsmåde: MAN (manuel tilspænding).

Omdrejningstal: Max. omdrejningstallet angivet på værktøjet må ikke overskrides, hhv. skal omdrejnings-talområdet slås til.

Materiale: Træ, plast.

OBS: For skader og uheld, der opstår ved ikke bestemmelsesmæssig anvendelse bærer brugeren risikoen!

c) Sikkerhedshenvisninger

Vær opmærksom på maskinens sikkerhedshenvisninger.

Vær opmærksom på de i Deres land gyldige sikkerhedsforskrifter.

Værktøj med synlige rifter, med sløve eller beskadigede knive må ikke benyttes ---> **Livsfare!** Spændingsfladerne skal være fri for snavs, fedt, olie og vand.

Værktøjet opspændes således, at det ikke kan gå løs under drift. Sæt fræseværktøjet så langt som muligt ind i spændetangen resp. til markeringen på fræserskaftet.

Fræs kun imod værktøjets drejeretning (modløb).

d) Pleje og vedligeholdelse

Kun original Festool-reservedele må benyttes. Reparationer og slibearbejder må kun gennemføres af Festool-serviceværksteder eller af sagkyndige.

Værktøjets konstruktion må ikke forandres. Værktøjet renses regelmæssigt og harpiks belægningen fjernes (Rensemiddel med pH-værdi

mellem 4,5 bis 8).

Sløve knive kan efterslibes indtil en minimal knivtykkelse på 1 mm på spånfladen.

2.4 Larm- og vibrationsoplysninger

Værdierne, der er registreret i henhold til EN 60745 udgør typisk:

Lydniveau/Lydeffekt	79/90 dB(A)
Måleusikkerhedstillæg	K = 3 dB



Brug høreværn

Samlet vibration (vektorsum af tre retninger) målt iht. EN 60745:

Vibrationsemission (3-akset)	$a_h < 2,5 \text{ m/s}^2$
Usikkerhed	$K = 1,5 \text{ m/s}^2$

De angivne emissionsværdier (vibration, støj)

- bruges til sammenligning af maskiner,
- men kan også bruges til en foreløbig bedømmelse af vibrations- og støjbelastningen ved brug.
- repræsenterer de vigtigste anvendelsesformål for elværktøjet.

En forhøjelse er mulig ved andre formål, med andre indsatsværktøjer eller ved utilstrækkelig vedligeholdelse. Vær opmærksom på maskinens tomgangs- og stilstandstider!

3 Elektrisk tilslutning og idrifttagning

Netspændingen og frekvensen skal stemme overens med angivelserne på typeskiltet!



Maskinen skal altid være slukket, før nettilslutningsledningen tilsluttes eller løsnes! For tilslutning og frakobling af netkablet se figur 3. Kontakten (1.7) fungerer som til-/frakobler (I = til / 0 = fra).

4 Indstillinger på maskinen



Træk altid stikket ud af stikdåsen før arbejde påbegyndes med maskinen!

4.1 Montering af beskyttelseskappe

Beskyttelseskappe (1.2) fastgøres med drejeknappen (1.1) i føringspladens gevindhul (1.9).



Stiften (2.6) skal sidde foran på kuglelejet (ikke på siden!).

4.2 Fastlåsning/udløsning af stillering

Stilleringen (1.6) kan fastlåses med låse-glideren (1.8):

- Låse-glider skubbes frem = stillering fastlåst,
- Låse-glider skubbes tilbage = stillering udløst.



Maskinen må kun tages i brug med fastlåst stillering!

4.3 Indstilling af fræsedybde

- Stilleringen (1.6) udløses.
- Den ønskede fræsedybde indstilles ved at dreje på stilleringen (drejning til venstre = mindre fræsedybde, drejning til højre = større fræsedybde). En drejning af stilleringen med en udsparring svarer til en forøgelse hhv. formindskelse af fræsedybden på 0,1 mm.
- Stilleringen fastlåses.

4.4 Fræseværktøj skiftes

- Stilleringen (1.6) udløses.
- Stilleringen drejes, indtil stiften (2.4) står overfor udsparringen i stilleringen.
- Låse-tasten (2.5) trykkes og fræseværktøjet (2.2) drejes, indtil låse-tasten går i hak og spindelen (2.3) er fastlåst. Hold låse-tasten trykket.
- Skruen (2.1) løsnes.
- Fræseværktøjet (2.2) fjernes.
- Det nye fræseværktøj sættes i.
- Skruen (2.1) skrues i og strammes.
- Låse-tasten slippes og stilleringen fastlåses.

4.5 Udsugning



Slut altid maskinen til en udsugning. Ved hjælp af udsugningsadapteren (1.4) kan maskinen tilsluttes et Festool udsugningsapparat.

- Udsugningsadapteren (1.4) sættes på beskyttelseskappens udsugningsstuds (1.3).
- Tilsut en udsugningsslange (Ø 27 mm) til udsugningsadapteren.

5 Arbejde med maskinen



Fastgør altid arbejdsemnet på en sådan måde, at det ikke kan bevæge sig under bearbejdningen.

Indstil den ønskede fræsedybde og før maskinen med jævn hastighed langs med emnets kant. Vær opmærksom på at føringspladen og fræseværktøjets kugleleje altid ligger an mod emnet.

6 Service og vedligeholdelse



Træk altid stikket ud af stikdåsen før arbejde påbegyndes med maskinen!

Maskine og udluftningsslidser skal altid være rene. Alt service- og vedligeholdelsesarbejde, hvor man skal åbne motorkabinettet, må udelukkende gennemføres af et autoriseret kundeserviceværksted.



Kundeservice og reparasjoner må kun utføres af producenten eller serviceværksteder: Nærmeste adresse finder De på: www.festool.com/Service



Brug kun originale Festoolreservedele! Best.-nr. finder De på: www.festool.com/Service

7 Tilbehør, værktøj



Af hensyn til din egen sikkerhed må der kun anvendes Original Festool-tilbehør og reservedele.

Festool har det passende tilbehør, slibe- og polermiddel til enhver anvendelse. Bestillingsnumrene for tilbehør og værktøjer kan De finde i Festool-

kataloget eller på internettet under „www.festool.com“.

8 Bortskaffelse

Elværktøj må ikke bortskaffes med almindeligt husholdningsaffald! Maskiner, tilbehør og emballage skal tilføres en miljøvenlig form for genbrug! Overhold de gældende nationale regler.

Kun EU: Ifølge Rådets direktiv om affald af elektrisk og elektronisk udstyr og gennemførelse til national ret skal gammelt elværktøj indsamles separat og afleveres til miljøvenlig genvinding.

Informationer om REACH:

www.festool.com/reach



Kantfres

Tekniske data	OFK 500 Q
Effektopptak	450 W
Omdreiningstall for drivaksel	28.000 min ⁻¹
Maks. diameter for freseverktøy	27 mm
Vekt	1,5 kg
Verneklasse	□ / II

De bildene det vises til finner du foran i brukerveiledningen.

Symboler



Advarsel mot generell fare



Bruk øreklokker!



Bruk vernebriller!



Anvisning/les merknader!

1 Forskriftsmessig bruk

OFK 500 Q er konstruert for plan- og profilfresing av tre, plast og liknende materialer.



Brukeren er selv ansvarlig for skader og ulykker som skyldes annen bruk enn det som er beskrevet som definert bruk.

2 Sikkerhetshenvisninger

2.1 Generelle sikkerhetsinformasjoner



OBS! Les gjennom alle anvisningene. Feil ved overholdelsen av nedenstående anvisninger kan medføre elektriske støt, brann og/eller alvorlige skader.

Oppbevar alle sikkerhetsmerknader og anvisninger for fremtidig bruk.

Det nedenstående anvendte uttrykket «elektroverktøy» gjelder for strømdrevne elektroverktøy (med ledning) og batteridrevne elektroverktøy (uten ledning).

2.2 Maskinspesifikke sikkerhetsanvisninger

- **Elektroverktøyet skal kun holdes i de isolerte gripeflatene, da knivakselen kan treffe ledningen.** Kontakt med strømførende ledninger kan føre til at metalldele på maskinen settes under spenning. Det kan medføre elektrisk støt.
- **Arbeidsemnet skal festes og sikres på et stabilt underlag med skrustikker eller på annen måte.** Arbeidsemnet er ustøtt hvis det holdes med hånden eller mot kroppen. Dette kan føre til manglende kontroll.
- Benytt maskinen bare med forskriftsmessig montert styreplate **(1.5)** og vernedeksel **(1.2)**.
- Benytt maskinen bare med fastlåst innstillingsring (se kapittel 4.2).
- Bruk bare freseverktøy som etter EN 847 er tillatt for omdreiningstall på minst 30.000 min⁻¹. Freseverktøy med flenger eller som har fått endret form, skal ikke brukes.
- Pass på at freseverktøyet sitter godt fast og etterkontroller at det løper uten problemer.
- Bruk kun originalt Festool-tilbehør.

2.3 Sikkerhetshenvisninger fres

a) Tekniske data

Se trykket tekst på verktøy.

Verktøyet er produsert i samsvar med EN 847-1.

b) Formålstjenlig bruk

Fremføringstype: MAN (manuell fremføring).

Turtall: Maksimum turtall angitt på verktøyet må ikke overskrides, hhv. turtallsområdet må overholdes.

Material: Tre og trematerial.

OBS: Brukeren overtar selv ansvar for skader og ulykker ved ikke formålstjenlig bruk!

c) Sikkerhetshenvisninger

Ta hensyn til sikkerhetshenvisningene for maskinen. Ta hensyn til de gyldige sikkerhetsforskrifter i ditt land.

Det må ikke benyttes verktøy med synlige riss, med sløve eller skadde skjær ---> **Livsfare!**

Spennflatene må være fri for tilsmussinger, fett, olje og vann.

Spennverktøyet fastslikat det ikke løsner under bruk. Skyv freseverktøyet inn i spenntangen så langt det går / til markeringen på frese skaftet.

Det freses kun mot verktøyets dreieretning (motsatt rotasjon).

d) Vedlikehold og pleie

Benytt kun original Festool-reservedeler.

Reparasjoner og slipearbeider må kun utføres av Festool-serviceverksteder eller av sakkyndige.

Verktøyets konstruksjon må ikke forandres.

Verktøy må regelmessig rengjøres og harpiks må fjernes (rensemiddel med pH-verdi mellom 4,5 til 8).

Sløve skjær kan etterslipas på eggen inntil en minimal skjærtykkelse på 1 mm..

2.4 Opplysninger om støy og vibrasjoner

Typiske verdier (beregnet etter EN 60745):

Lydtrykknivå/Lydnivå	79/90 dB(A)
Tillegg for usikkerhet ved måling	K = 3 dB



Bruk øreklokker!

Totale svingningsverdier (vektorsum fra tre retninger) beregnet i henhold til EN 60745:

Svingningsemissjonsverdi

(treakset)	$a_h < 2,5 \text{ m/s}^2$
Usikkerhet	$K = 1,5 \text{ m/s}^2$

De angitte emisjonsverdiene (vibrasjon, støy)

- brukes til å sammenligne maskiner,
- men kan også brukes til en foreløpig vurdering av vibrasjons- og støybelastning ved bruk,
- og representerer de viktigste bruksområdene for elektroverktøyet.

En økning er mulig ved annet bruk, med annet innsatsverktøy eller ved utilstrekkelig vedlikehold. Vær oppmerksom på maskinens tomgangs- og stillstandsperioder!

3 Elektrisk tilkobling og igangsetting

Nett-spenning og frekvens må stemme overens med angivelsene på typeskiltet!



Slå maskinen alltid av før du tilkoplel eller trekker ut nettkabelen!

For å tilslutte og frakople nettleidingen se Fig. 3. Bryter (1.7) er en på-/av-bryter (I = PÅ, 0 = AV).

4 Innstillinger på maskinen



Trekk alltid støpselet ut av stikkkontakten før du utfører (reparasjons)arbeid på maskinen .

4.1 Montering av vernedeksel

Fest vernedekslet (1.2) med dreieknappen (1.1) i det gjengete hullet (1.9) på styreplaten.



Stiften (2.6) må ligge an mot forsiden (ikke omkretsen!) av kulelageret.

4.2 Låsing/løsning av innstillingsringen

Innstillingsringen (1.6) lar seg låse med låseglideren (1.8):

- Skyv låseglideren framover = låsing av innstillingsringen,
- Skyv låseglideren bakover = løsning av innstillingsringen.



Benytt maskinen bare med fastlåst innstillingsring!

4.3 Innstilling av fresedybde

- Løsne innstillingsringen (1.6).
- Still inn ønsket fresedybde ved å dreie på innstillingsringen (dreining til venstre = mindre fresedybde, dreining til høyre = større fresedybde). Dreining av innstillingsringen til en utsparring medvirker til en minskning eller økning av fresedybden på 0,1 mm.
- Lås innstillingsringen.

4.4 Bytting av freseverktøy

- Løsne innstillingsringen (1.6).
- Drei innstillingsringen til stiften (2.4) ligger like ovenfor en utsparring på innstillingsringen.
- Trykk på låseknappen (2.5) og drei freseverktøyet (2.2), til låseknappen passer inn og dermed låser spindelen (2.3). Hold låseknappen trykket inn.
- Løsne skruen (2.1).
- Fjern freseverktøyet (2.2).
- Sett inn nytt freseverktøy.
- Skru til og stram skruen (2.1).
- Slipp låseknappen og lås innstillingsringen.

4.5 Avsug



Koble alltid maskinen til et avsugssystem. Med avsugingsadapteret (1.4) kan maskinen tilkobles et Festool-avsugingsapparat.

- Stikk avsugingsadapteret **(1.4)** inn på avsugingsstussen **(1.3)** på vernedekslet.
- Koble avsugingsslangen (Ø 27 mm) på avsugingsadapteret.

5 Arbeide med maskinen



Fest alltid emnet slik at det ikke kan bevege seg under bearbeiding.

Still inn den ønskede fresedybden og før maskinen jevnt framover langs kanten på emnet. Pass på at styreplaten og kulelageret til freseverktøyet alltid ligger an mot emnet.

6 Vedlikehold og pleie



Trekk alltid støpselet ut av stikkontakten før du utfører (reparasjons)arbeid på maskinen.

Maskinen og ventilasjonsspaltene må alltid holdes rene.

Alt vedlikeholds- og servicearbeid som krever at motorhuset åpnes skal alltid utføres på et autorisert kundeserviceverksted.



Kundeservice og reparasjoner skal kun utføres av produsenten eller serviceverksteder: Du finner nærmeste adresse under: www.festool.com/Service



Best.nr. finner du under: www.festool.com/Service

7 Tilbehør, verktøy



Av hensyn til din egen sikkerhet bør du alltid bruke original Festool-tilbehør og reservedeler.

Festool tilbyr passende tilbehør, slipe- og poleringsmiddel til alle bruksområder. Bestillingsnumrene til tilbehør og verktøy finner du i Festool-katalogen eller på Internett under „www.festool.com“.

8 Miljøinformasjon

Kast aldri elektroverktøy i husholdningsavfallet! Lever inn maskin, tilbehør og emballasje til et miljøvennlig gjenvinningsanlegg. Følg bestemmelsene som gjelder i ditt land.

Kun EU: I henhold til EU-direktivet om kasserte elektriske og elektroniske produkter og direktivets iverksetting i nasjonal rett må elektroverktøy som ikke lenger skal brukes, samles separat og leveres til et miljøvennlig gjenvinningsanlegg.

Informasjon om REACH:

www.festool.com/reach

Fresa para arestas

Dados técnicos	OFK 500 Q
Potência consumida	450 W
Rotação do eixo de acionamento	28.000 rpm
Diâmetro máx. da ferramenta de fresar	27 mm
Peso	1,5 kg
Classe de protecção	□ / II

As ilustrações indicadas encontram-se no começo das instruções de uso.

Símbolos



Perigo geral



Utilizar protectores de ouvido!



Usar óculos de protecção!



Ler indicações/notas!

1 Utilização em conformidade

A OFK 500 Q é prevista para ser utilizada em fresagem de cantos e de perfis de madeira, plástico e materiais semelhantes.



O utilizador é responsável por danos e acidentes devidos a uma utilização não própria conforme as disposições.

2 Avisos de segurança

2.1 Regras gerais de segurança



ATENÇÃO! Leia todas as indicações de segurança e instruções. O desrespeito das advertências e instruções pode ocasionar choques eléctricos, incêndios e/ou ferimentos graves.

Guarde todas as indicações de segurança e instruções para futura referência.

O termo “Ferramenta eléctrica” utilizado a seguir nas indicações de advertência, refere-se a ferramentas eléctricas operadas com corrente de rede (com cabo de rede) e a ferramentas eléctricas operadas com acumulador (sem cabo de rede).

O termo “Ferramenta eléctrica” utilizado a seguir nas indicações de advertência, refere-se a ferramentas eléctricas operadas com corrente de rede (com cabo de rede) e a ferramentas eléctricas operadas com acumulador (sem cabo de rede).

2.2 Indicações de segurança específicas da máquina

- **Segure a ferramenta eléctrica apenas pelas pegadas isoladas, pois o eixo da lâmina pode atingir o próprio cabo de rede.** O contacto com uma linha condutora de corrente também pode colocar as peças metálicas da ferramenta sob tensão, conduzindo a um choque eléctrico.

- **Fixe e segure a peça a trabalhar com sargentos, ou de qualquer outra forma, a uma base estável.** Se segurar a peça a trabalhar apenas com a mão ou contra o seu corpo, ela fica instável, podendo levar à perda de controlo.
- Operar a máquina apenas com a mesa de guia **(1.5)** e tampa protetora **(1.2)** corretamente montadas.
- Operar a máquina apenas com o anel de ajuste travado (ver capítulo 4.2).
- Utilizar apenas ferramentas de fresagem autorizadas para rotações de no mínimo 30.000 rpm, de acordo com EN 847. Ferramentas de fresagem com rachaduras ou que estejam deformadas, não podem ser utilizadas.
- Prestar atenção para que a ferramenta de fresagem esteja bem fixada e examinar sua marcha correta.
- Utilizar unicamente acessórios originais Festool.

2.3 Avisos de segurança fresa

a) Características técnicas

Ver a inscrição na ferramenta.

A ferramenta foi fabricada em conformidade com a EN 847-1.

b) Utilização conforme as prescrições

Tipo de avanço: MAN (avanço manual).

Rotação: A rotação máxima indicada na ferramenta não deve ser excedida e a gama das rotações há de ser cumprida.

Materiais: Madeira, materiais plásticos.

Atenção: O utilizador é responsável pelos danos e acidentes, que ocorrerem em função do uso em desacordo com as prescrições!

c) Instruções de segurança

Atentar às instruções de segurança de sua máquina.

Atentar às prescrições de segurança em vigor no seu país.

Ferramentas que apresentem fissuras visíveis ou cujos fios estejam embotados ou danificados não devem ser utilizadas ---> **há perigo de morte!**

As faces de fixação devem estar isentas de sujidades, graxa, óleo e água.

A ferramenta deve ser fixada de forma que não possa se soltar durante a operação. Introduza a ferramenta de fresar tanto quanto possível na pinça ou até à marcação existente no fuste de fresa. Fresar, exclusivamente, no sentido contrário ao da rotação da ferramenta (movimentos opostos).

d) Manutenção e conservação

Empregar exclusivamente peças sobressalentes originais da Festool.

As reparações e os serviços de rectificação devem ser realizados somente por oficinas de assistência técnica da Festool ou por pessoas devidamente qualificadas. A construção da ferramenta não deve ser alterada. Limpar a ferramenta, regularmente, da resina e sujidade (agente de limpeza com o valor pH entre 4,5 e 8).

As pastilhas com fio embotado podem ser rectificadas, na face de aparas, até o mínimo de espessura da pastilha de 1 mm.

2.4 Informação relativa a ruído e vibração

Os valores determinados de acordo com a norma EN 60745 são, tipicamente:

Nível de pressão acústica	79 dB(A)
Potência do nível acústico	90 dB(A)
Factor de insegurança de medição	K = 3 dB



Utilizar protectores de ouvido!

Níveis totais de vibrações (soma vectorial de três sentidos) determinados em função da NE 60745:

Nível de emissão de vibrações

(3 eixos)	$a_h < 2,5 \text{ m/s}^2$
Incerteza	$K = 1,5 \text{ m/s}^2$

Os valores de emissão indicados (vibração, ruído)

- servem de comparativo de ferramentas,
- são também adequados para uma avaliação provisória do coeficiente de vibrações e do nível de ruído durante a aplicação,
- representam as aplicações principais da ferramenta eléctrica.

Aumento possível no caso de outras aplicações, com outras ferramentas de trabalho ou manutenção insuficiente. Observar os tempos de trabalho em vazio e de paragem da ferramenta!

3 Ligação eléctrica e colocação em funcionamento

A tensão e a frequência da rede devem corresponder às indicações constantes na placa de marca!



Antes de inserir a ficha na tomada da rede ou sacá-la da mesma, a máquina sempre deve ser desligada!

Para ligar e desligar o cabo de conexão à rede, veja ilustração 3.

O interruptor (1.7) serve como interruptor para ligar/desligar (ON/OFF) (I = LIGAR, 0 = DESLIGAR).

4 Ajustes na máquina



Antes de se efectuar qualquer trabalho na máquina retirar sempre a ficha de ligação da tomada de corrente!

4.1 Montar a tampa protetora

- Fixar a tampa protetora (1.2) com o botão rotativo (1.1) no furo roscado (1.9) da mesa de guia.



O pino (2.6) deve encostar na parte dianteira (não no perímetro!) do rolamento de esfera.

4.2 Travar/destravar anel de ajuste

O anel de ajuste (1.6) pode ser travado com a trava deslizante (1.8):

- Empurrar a trava deslizante para frente = travar o anel de ajuste,
- Empurrar a trava deslizante para trás = destravar o anel de ajuste.



Operar a máquina apenas com o anel de ajuste travado!

4.3 Ajustar a profundidade de fresagem

- Destruar o anel de ajuste (1.6).
- Girando o anel de ajuste, ajustar a profundidade de fresagem desejada (girando para esquerda = pouca profundidade de fresagem, girando para direita = maior profundidade de fresagem).

Girando-se o anel de ajuste em um entalhe faz com que a profundidade de fresagem seja aumentada/reduzida em 0,1 mm.

- Travar o anel de ajuste.

4.4 Trocar ferramenta de fresagem

- Destruar o anel de ajuste (1.6).
- Girar o anel de ajuste até que o pino (2.4) esteja contraposto a um entalhe do anel de ajuste.
- Pressionar a tecla de bloqueio (2.5) e girar a ferramenta de fresagem (2.2) até que a tecla de bloqueio engate, prendendo assim o pinhão (2.3). Manter a tecla de bloqueio pressionada.
- Afrouxar o parafuso (2.1).
- Retirar a ferramenta de fresagem (2.2).
- Colocar a nova ferramenta de fresagem.
- Apertar o parafuso (2.1).
- Soltar a tecla de bloqueio e travar o anel de ajuste.

4.5 Aspiração



Ligue sempre a máquina a um sistema de aspiração. Com o adaptador de aspiração (1.4), a máquina pode ser conectada a um aspirador Festool.

- Encaixar o adaptador de aspiração **(1.4)** nos bocais **(1.3)** da tampa protetora.
- Conectar a mangueira de aspiração (Ø 27 mm) no adaptador de aspiração.

5 **Trabalhar com a máquina**



Fixe sempre a peça a trabalhar, de modo a que não se possa mover, ao ser trabalhada.

Ajustar a profundidade de fresagem desejada e guiar a máquina com um pressão uniforme ao longo do canto da peça em trabalho. Prestar atenção para que a mesa de guia e o rolamento de esfera da ferramenta de fresar sempre estejam em contato com a peça em trabalho.

6 **Conservação e cuidados**



Antes de se efectuar qualquer trabalho na máquina retirar sempre a ficha de ligação da tomada de corrente!

Mantenha o aparelho e as aberturas de ventilação sempre limpos.

Todos os trabalhos de manutenção e reparação, que exigem a abertura da carcaça do motor, só podem ser efectuadas por uma oficina autorizada do serviço após-venda.



Serviço Após-venda e Reparação apenas através do fabricante ou das oficinas de serviço: endereço mais próximo em: www.festool.com/Service



Utilizar apenas peças sobresselentes originais da Festool! Referência em:

www.festool.com/Service

7



Acessórios, ferramentas

Para a sua própria segurança, utilize apenas acessórios e peças sobresselentes originais da Festool.

A Festool oferece para cada aplicação os acessórios, produtos de lixar e de polir adequados. Os números de encomenda para acessórios e ferramentas podem ser encontrados no catálogo Festool ou na Internet sob 'www.festool.com'.

8 **Remoção**

Não deite as ferramentas eléctricas no lixo doméstico! Encaminhe as ferramentas, acessórios e embalagens para um reaproveitamento ecológico! Nesse caso, observe as regulamentações nacionais em vigor.

Apenas países da UE: de acordo com a Directiva Europeia sobre resíduos de equipamentos eléctricos e electrónicos e a sua transposição para a legislação nacional, as ferramentas eléctricas usadas devem ser recolhidas separadamente e sujeitas a uma reciclagem que proteja o meio ambiente.

Informações sobre REACH:

www.festool.com/reach



Кромочный фрезер

Технические данные	OFK 500 Q
мощность	450 Вт
Число оборотов (холостой ход)	28 000 от/мин
Диаметр фрезы, макс.	27 мм
Масса	1,5 кг
Безопасность	□ / II

Прилагаемые иллюстрации находятся в начале руководства по эксплуатации.

Символы



Предупреждение об общей опасности



Носить защиту органов слуха!



Работайте в защитных очках!



Соблюдайте руководство по эксплуатации/инструкции!



Евразийское соответствие



Укр СЕПРО

1 Применение по назначению

OFK 500 Q по прямому назначению предусмотрен для фрезерования заподлицо и профильного фрезерования древесины, пластмассы и подобных материалов.



Инструмент сконструирован для профессионального применения.



За ущерб и несчастные случаи, связанные с применением не по назначению, отвечает Пользователь.

2 Указания по технике безопасности

2.1 Общие указания по безопасности



ВНИМАНИЕ! Прочтите все указания по технике безопасности и рекомендации.

Ошибки при соблюдении приведенных указаний и рекомендаций могут привести к поражению электрическим током, пожару, и/или вызвать тяжелые травмы.

Сохраняйте все указания по технике безопасности и Руководства по эксплуатации в качестве справочного материала.

Использованное в настоящих инструкциях и указаниях понятие «электроинструмент» распространяется на электроинструмент с питанием от сети (со шнуром питания от электросети) и на аккумуляторный электроинструмент (без шнуром питания от электросети).

2.2 Специфические правила техники безопасности

- **Держите электроинструмент только за изолированные части рукоятки, так как вал ножа может повредить сетевой кабель инструмента.** Контакт с повреждённым электрическим кабелем через находящиеся под напряжением металлические части инструмента может привести к удару электрическим током.
- **Закрепляйте заготовку с помощью струбцин или другим надёжным способом на неподвижном основании.** При удержании заготовки только рукой или корпусом она остаётся подвижной, что может привести к потере контроля.
- Эксплуатировать станок только с направляющей деталью (1.5) и защитным кожухом (1.2), установленными в соответствии с предписаниями.
- Эксплуатировать станок только с заблокированным регулировочным кольцом (см. главу 4.2).
- Используйте только фрезерный инструмент, который в соответствии с европейским стандартом EN 847 имеет допуск для числа оборотов минимум в 30.000 мин-1. Фрезерный инструмент с трещинами или тот, что изменил свою форму, использовать не разрешается.
- Следите за прочной посадкой фрезерного инструмента и проверяйте его безупречный ход.
- Применяйте только оригинальные принадлежности и запасные части Festool.

2.3 Указания по технике безопасности фрезы

а) Технические данные

Смотри надпечатку на инструменте.

Инструмент был изготовлен в соответствии с EN 847-1.

б) Пользование согласно предписанию

Вид подачи: MAN (ручная подача).

Число оборотов: Максимальное число оборотов, указанное на инструменте, не должно быть превышено, другими словами, следует всегда придерживаться указанного количества оборотов.

Материалы: Дерево, пластмассы.

Внимание: За поломки и несчастные случаи, произошедшие из-за неправильного использования инструмента, ответственность несёт

пользователь !

с) Указания по технике безопасности

Соблюдайте указания по технике безопасности Вашего станка.

Соблюдайте действующие в Вашей стране указания по технике безопасности. Инструменты с видимыми трещинами, тупыми или поврежденными режущими кромками не могут быть использованы в работе, так как представляют опасность для жизни !

Плоскости зажима должны быть очищены от загрязнений, жира, масла, воды. Вставляйте фрезерный инструмент в цанговый патрон как можно глубже или до маркировки на стержне фрезы. Фрезеровать только против направления вращения инструмента (встречное вращение).

d) Обслуживание и уход

Следует применять запасные части исключительно фирмы Festool. Ремонтные и шлифовальные работы могут быть произведены только специалистами из ремонтных мастерских фирмы Festool или квалифицированными работниками других фирм. Конструкция инструмента не может быть изменена.

Постоянно освобождать инструмент от смолы и очищать его поверхность (применять средство для очистки - рН между 4,5 и 8). Затупленные режущие кромки на передней грани инструмента можно отшлифовать до минимальной толщины режущей кромки равной 1 мм.

2.4 Данные по шуму и вибрации

Определенные в соответствии с EN 60745 типовые значения:

Уровень шума	79 дБ(A)
Звуковая мощность	90 дБ(A)
Допуск на погрешность измерения	K = 3 дБ



Носить защиту органов слуха!

Общий коэффициент колебаний (сумма векторов трех направлений) рассчитывается в соответствии с EN 60745:

Коэффициент эмиссии колебаний (3-осевой)	$a_n < 2,5 \text{ м/сек}^2$
Погрешность	$K = 1,5 \text{ м/сек}^2$

Указанные значения уровня шума/вибрации – служат для сравнения инструментов; – можно также использовать для предварительной оценки шумовой и вибрационной нагрузки во время работы; – отражают основные области применения электроинструмента.

При использовании машинки в других целях, с другими сменными (рабочими) инструментами или в случае их неудовлетворительного обслуживания шумовая и вибрационная нагрузки могут возрасти. Соблюдайте значения времени работы на холостом ходу и времени перерывов в работе!

3 Электрическое подключение и ввод в эксплуатацию

Напряжение в сети и частота должны соответствовать паспортным данным на типовой табличке!



Перед присоединением или отсоединением сетевого кабеля всегда выключайте машину!

Соединение и отсоединение линии сетевого питания - см. рис. 3.

Выключатель (1.7) служит для включения/выключения (I = ВКЛ, 0 = ВЫКЛ).

4 Настройка машины



Перед началом любой работы с машиной всегда вынимайте штепсель из розетки!

4.1 Установка защитного кожуха

Закрепить защитный кожух (1.2) с помощью винта (1.1) в резьбовом отверстии (1.9) направляющей детали.



Штифт (2.6) должен прилегать к торцевому (а не к наружному!) опорному подшипнику.

4.2 Блокировка/разблокировка регулировочного кольца

Регулировочное кольцо (1.6) можно заблокировать с помощью стопорного ползунка (1.8):

- Переместить стопорный ползунок вперед = заблокировать регулировочное кольцо,
- Переместить стопорный ползунок назад = разблокировать регулировочное кольцо.



Станок эксплуатировать только с заблокированным регулировочным кольцом!

4.3 Регулировка глубины фрезерования

- Разблокировать регулировочное кольцо (1.6).
- Вращая регулировочное кольцо, установить желаемую глубину фрезерования (вращение влево = меньшая глубина фрезерования, вращение вправо = большая глубина фрезерования).

Поворот регулировочного кольца на один паз

вызывает увеличение или же уменьшение глубины фрезерования на 0,1 мм.

- Заблокировать регулировочное кольцо.

4.4 Замена фрезерного инструмента

- Разблокировать регулировочное кольцо (1.6).
- Вращать регулировочное кольцо, пока штифт (2.4) не будет располагаться напротив одного из пазов регулировочного кольца.
- Нажать на стопорную кнопку (2.5) и повернуть фрезерный инструмент (2.2), пока стопорная кнопка не заскочит и в результате этого застопорит шпиндель (2.3). Стопорную кнопку удерживать нажатой.
- Отвернуть винт (2.1).
- Вынуть фрезерный инструмент (2.2).
- Вставить новый фрезерный инструмент.
- Прочно затянуть винт (2.1).
- Отпустить стопорную кнопку и заблокировать регулировочное кольцо.

4.5 Отсасывание пыли



Всегда подключайте машину к вытяжке. С помощью переходника для вытяжки (1.4) станок можно подсоединить к вытяжному устройству «Festool».

- Надеть переходник для вытяжки (1.4) на вытяжной штуцер (1.3) защитного кожуха.
- К переходнику для вытяжки подсоединить вытяжной шланг (Ø 27 мм).

5 Выполнение работ с помощью машины



Всегда укрепляйте обрабатываемую деталь так, чтобы она не двигалась при обработке.

Установите желаемую глубину фрезерования, и ведите станок с равномерной подачей вдоль кромки заготовки. Следите за тем, чтобы направляющая деталь и шарикоподшипник фрезерного инструмента постоянно прилегали к заготовке.

6 Обслуживание и уход



Перед началом любой работы с машиной всегда вынимайте штепсель из розетки!

для обеспечения циркуляции воздуха, все охлаждающие отверстия в корпусе двигателя должны быть постоянно чистыми и свободными. Все работы по обслуживанию и ремонту, которые требуют открывания корпуса двигателя, могут производиться только авторизованной мастерской сервисной службы.



Сервисное обслуживание и ремонт

только через фирму-изготовителя или в наших сервисных мастерских: адрес ближайшей мастерской см. на www.festool.com/Service



Используйте только оригинальные запасные части Festool! № для заказа на: www.festool.com/Service

7



Оснастка, инструменты

Для собственной безопасности используйте только оригинальные приспособления и запасные части фирмы Festool.

Для любого варианта применения Festool предлагает подходящую оснастку, а также полировальный и шлифовальный материал. Номера заказа для принадлежностей и инструментов Вы найдете в каталоге Festool или в Интернет по адресу „www.festool.com“.

8

Утилизация

Не выбрасывайте электроинструменты вместе с бытовыми отходами! Обеспечьте безопасную для окружающей среды утилизацию инструмента, оснастки и упаковки. Соблюдайте действующие национальные инструкции.

Только для стран ЕС: согласно директиве ЕС об отходах электрического и электронного оборудования, а также гармонизированным национальным стандартам отслужившие свой срок электроинструменты должны утилизироваться отдельно и направляться на экологически безопасную переработку.

Информация по директиве REACH:

www.festool.com/reach

Дата производства - см. этикетку инструмента



Hranová frézka

Technické údaje	OFK 500 Q
Výkon	450 W
Otáčky (volnobeh)	28 000 min ⁻¹
Průměr frézy, max.	27 mm
Váha	1,5 kg
Třída ochrany	□ / II

Uváděné obrázky jsou umístěny na začátku návodu k obsluze.

Symbols



Varování před všeobecným nebezpečím



Nosit ochranu sluchu!



Noste ochranné brýle!



Přečtěte si návod/pokyny!

1 Používání k určenému účelu

OFK 500 Q je ustanoveně určená ke srovnávacímu a profilovému frézování dřeva, umělé hmoty a podobných materiálů.



Za škody a úrazy, které vznikly používáním k jiným účelům, než ke kterým je stroj určen, ručí uživatel.

2 Bezpečnostní pokyny

2.1 Všeobecné bezpečnostní předpisy



POZOR! Čtete všechna bezpečnostní upozornění a pokyny. Zanedbání níže uvedených výstrah a nedodržování příslušných pokynů mohou způsobit zkrat, požár, event. těžký úraz elektrickým proudem.

Všechny bezpečnostní pokyny a návody uschovejte, abyste je mohli použít i v budoucnosti.

Ve varovných upozorněních použitý pojem „elektronářadí“ se vztahuje na elektronářadí provozované na el. síti (se síťovým kabelem) a na elektronářadí provozované na akumulátoru (bez síťového kabelu).

2.2 Bezpečnostní pokyny specifické pro stroj

- **Elektrické nářadí držte jen za izolované úchopové plochy, protože nožový hřídel může zasáhnout vlastní síťový kabel.** Kontaktem s vedením pod napětím se mohou pod napětí

dostat i kovové části nářadí, což může způsobit úraz elektrickým proudem.

- **Obrobek upevněte a zajistěte pomocí svěrek nebo jiným způsobem ke stabilnímu podkladu.** Když budete obrobek držet pouze rukou nebo proti tělu, bude labilní, což může vést ke ztrátě kontroly.
- Stroj provozujte pouze s vodícím stolem **(1.5)** a ochranným krytem **(1.2)**, montovanými dle předpisu.
- Stroj provozujte pouze se zajištěným nastavovacím kroužkem (viz kapitolu 4.2).
- Používejte pouze frézovacích nástrojů, které jsou dle normy EN 847 přípustné pro otáčky o nejméně 30.000 min⁻¹. Nesmějí se používat frézovací nástroje poškozené trhlinou anebo nástroje, které změnilly svou formu.
- Dbejte na pevné uchycení frézovacího nástroje a zkontrolujte jeho bezvadný běh.
- Používejte jen originální příslušenství Festool.

2.3 Bezpečnostní pokyny frézky

a) Technické údaje

Viz označení na nástroji.

Strojek byl vyroben v souladu s EN 847-1.

b) Předepsané použití

Předsuv: MAN (ruční posuv).

Otáčky: Maximální počet otáček, uvedený na stroji, nesmí být překročen, rozsah otáček je třeba dodržovat.

Materiály: Dřevo, umělých hmot.

Pozor! Za škody a úrazy, způsobené nepřiměřeným použitím, ručí uživatel.

c) Bezpečnostní pokyny

Dbejte bezpečnostních pokynů, vztahujících se na Váš nástroj.

Dbejte bezpečnostních pokynů, platných ve Vaší zemi.

Strojky, které mají viditelné trhliny, tupé nebo poškozené břity, se nesmějí používat ---> **nebezpečí života!**

Upínací plochy musí být zbaveny nečistot, tuku, oleje a vody.

Upněte nástroj vždy tak, aby při provozu nemohlo dojít k jeho uvolnění. Nasaďte frézovací nástroj do upínací kleštiny tak hluboko, jak je to jen možné. Resp. značka na frézovacím vřetenu frézy udává min. hloubku nasazení.

Frézujte pouze proti směru otáčení nástroje (protichod).

d) Údržba a ošetření

Je povoleno používat pouze originální náhradní díly značky Festool.

Opravy a přebroušování smějí být prováděny výhradně personálem servisních dílen firmy Festool nebo odborným personálem.

Konstrukce strojku nesmí být změněna.

Strojek je třeba pravidelně zbavovat pryskyřice a čistit (hodnota pH čisticího prostředku mezi 4,5 až 8). Tupé břity lze na upínací ploše přibrušovat až do minimální tloušťky břitu 1 mm.

2.4 Informace o hlučnosti a vibracích

Hodnoty zjištěné podle normy EN 60745 dosahují následujících hodnot:

Hladina akustického tlaku	79 dB(A)
Hladina akustického výkonu	90 dB(A)
Přídavná hodnota nespolehlivosti měření	K = 3 dB



Nosit ochranu sluchu!

Celkové hodnoty vibrací (součet vektorů ve třech směrech) zjištěné podle EN 60745:

Hodnota vibrací (3 osy)	$a_h < 2,5 \text{ m/s}^2$
Nepřesnost	$K = 1,5 \text{ m/s}^2$

Uvedené emitované hodnoty (vibrace, hlučnost)

- slouží k porovnání nářadí,
- jsou vhodné také pro předběžné posouzení zatížení vibracemi a hlukem při použití nářadí,
- vztahují se k hlavním druhům použití elektrického nářadí.

Ke zvýšení může dojít při jiném použití, s jinými nástroji nebo při nedostatečné údržbě. Vezměte v úvahu čas, kdy nářadí běží na volnoběh a kdy je vypnuté!

3 Elektrické připojení a uvedení do provozu

Napětí a kmitočet musí souhlasit s údaji na typovém štítku!



Před zapojením do sítě nebo vytažením ze sítě strojek vždy vypněte!

Připojení a odpojení přípojného vedení viz obr. 3.

Spínač (1.7) slouží jako vypínač (I = ZAPNUTO, 0 = VYPNUTO).

4 Nastavení na frézce



Před každou prací na stroji je nutné vždy vytáhnout síťovou zástrčku ze zásuvky!

4.1 Montáž ochranného krytu

Ochranný kryt (1.2) upevnit pomocí otočného knoflíku (1.1) v závitovém návrtu (1.9) vodícího stolu.



Kolíček (2.6) musí přiléhat k čelní straně (nikoli obvodu!) kuličkového ložiska.

4.2 Nastavovací kroužek zajistit/odjistit

Nastavovací kroužek (1.6) se dá zajistit pomocí aretačního šoupátka (1.8):

- Aretační šoupátko posunout dopředu = nastavení zajistit,
- Aretační šoupátko posunout dozadu = nastavení odjistit.



Stroj provozovat pouze se zajištěným nastavovacím kroužkem!

4.3 Nastavení hloubky frézování

- Nastavovací kroužek (1.6) odjistit.
- Pomocí otáčení nastavovacího kroužku nastavit žádanou hloubku frézování (otáčení vlevo = menší hloubka frézování, otáčení vpravo = větší hloubka frézování). Pootočení nastavovacího kroužku o jednu drážku způsobí přidání anebo odebrání frézovací hloubky o 0,1 mm.
- Nastavovací kroužek zajistit.

4.4 Výměna frézovacího nástroje

- Odjistit nastavovací kroužek (1.6).
- Nastavovací kroužek otočit až do pozice, ve které je kolík (2.4) naproti drážky nastavovacího kroužku.
- Přitlačit na aretační tlačítko (2.5) a frézovací nástroj (2.2) otočit, až se aretační tlačítko zasekne a tím upevní hřídel (2.3). Aretační tlačítko držet zmáčknuté.
- Odšroubovat šroub (2.1).
- Odebrat frézovací nástroj (2.2).
- Nasadit nový frézovací nástroj.
- Šroub (2.1) pevně dotáhnout.
- Pustit aretační tlačítko a nastavovací kroužek zajistit.

4.5 Odsávání



Nářadí by mělo být trvale připojeno k odsávacímu zařízení. Pomocí odsávacího adaptéru (1.4) se dá stroj připojit na odsávací přístroj Festool.

- Odsávací adaptér (1.4) nasadit na odsávací hrdlo (1.3) ochranného krytu.
- Odsávací hadici (Ø 27 mm) připojit na odsávací adaptér.

5 Práce s nářadím



Obrobek upevněte vždy tak, aby se při opracování nemohl pohybovat.

Nastavte žádanou hloubku frézování a veďte stroj se stejným posuvem podél hrany obrobku. Dbejte na to, aby vodící stůl a kuličkové ložisko frézovacího nástroje vždy přiléhali k obrobku.

6 Údržba a péče



Před každou prací na stroji je nutné vždy vytáhnout síťovou zástrčku ze zásuvky!

K zajištění cirkulace vzduchu, musejí být chladicí otvory vzduchu v krytu motoru vždy volné a udržované v čistotě.

Všechny úkony prováděné při údržbě a opravách, které vyžadují otevření krytu motoru, smí provádět pouze autorizovaná servisní dílna.



Servis opravy smí provádět pouze výrobce nebo servisní dílny: nejbližší adresu najdete na:

www.festool.com/Service



Používejte jen originální náhradní díly Festool! Obj. č. na:

www.festool.com/Service

7 Příslušenství, nářadí



Pro zajištění vlastní bezpečnosti používejte pouze originální příslušenství a náhradní díly Festool.

Festool nabízí pro každé použití vhodné příslušenství, brousicí a lešticí prostředky. Evidenční čísla objednáni pro příslušenství a nástroje naleznete ve Vašem katalogu Festool, nebo na internetu pod “www.festool.com”.

8 Likvidace

Nevyhazujte elektrická nářadí do domovního odpadu! Nechte ekologicky zlikvidovat nářadí, příslušenství a obaly! Dodržujte přitom platné národní předpisy.

Pouze EU: Podle evropské směrnice o odpadních elektrických a elektronických zařízeních a provádění v národním právu se musí staré elektrické nářadí shromažďovat odděleně a odevzdat k ekologické recyklaci.

Informace k REACH:

www.festool.com/reach

Frezarka do krawędzi

Dane techniczne	OFK 500 Q
Moc	450 W
Predkosc obrotowa (bieg jalowy)	28 000 min ⁻¹
Średnica frezu, maks.	27 mm
Ciężar	1,5 kg
Klasa ochronna	□ / II

Wymienione ilustracje znajdują się na początku instrukcji eksploatacji.

Symbole



Ostrzeżenie przed ogólnym zagrożeniem



Stosować osobiste środki ochrony słuchu!



Należy nosić okulary ochronne!



Instrukcja/przeczytać zalecenia!

1 Zastosowanie zgodne z przeznaczeniem

Frezarka OFK 500 Q przeznaczona jest do frezowania płaszczyzn i frezowania profilowego drewna, tworzywa sztucznego i materiałów podobnych.



Odpowiedzialność za szkody i wypadki powstałe na skutek użytkowania niezgodnego z przeznaczeniem ponosi użytkownik.

2 Uwagi dotyczące bezpieczeństwa

2.1 Ogólne przepisy bezpieczeństwa



UWAGA! Należy przeczytać wszystkie zalecenia bezpieczeństwa i instrukcje. Nieprzestrzeganie następujących ostrzeżeń i instrukcji może stać się przyczyną porażenia prądem elektrycznym, pożaru i/lub ciężkiego obrażenia ciała.

Wszystkie zalecenia odnośnie bezpieczeństwa pracy i instrukcje należy zachować do wykorzystania w przyszłości.

Użyte w poniższym tekście pojęcie „elektronarzędzie” odnosi się do elektronarzędzi zasilanych energią elektryczną z sieci (z przewodem zasilającym) i do elektronarzędzi zasilanych akumulatorami (bez przewodu zasilającego).

2.2 Zalecenia bezpieczeństwa związane z maszyną

- Elektronarzędzie należy trzymać wyłącznie za zaizolowane powierzchnie uchwytowe, ponieważ wał nożowy może trafić na własny przewód zasilający. Zetknięcie z przewodem

przewodzącym prąd elektryczny może spowodować, że metalowe elementy urządzenia znajdują się pod napięciem co doprowadzi do porażenia elektrycznego.

- Element obrabiany należy mocować do stabilnego podłoża i zabezpieczać za pomocą ściśków lub w inny sposób. W przypadku trzymania elementu obrabianego jedynie ręką lub częścią własnego ciała, jest on zamocowany niestabilnie, co może prowadzić do utraty kontroli.
- Maszynę eksploatować tylko z zamontowaną zgodnie z obowiązującymi przepisami płytą prowadzącą (1.5) i osłoną ochronną (1.2).
- Maszynę eksploatować tylko z zablokowaną tulejką nastawczą (patrz rozdział 4.2).
- Stosować tylko narzędzia frezarskie, które zgodnie z normą EN 847 dopuszczone są co najmniej dla liczby obrotów 30.000 min⁻¹. Nie wolno stosować narzędzi frezarskich z rysami ani takich, które zmieniły swój kształt.
- Zwracać uwagę, aby narzędzia frezarskie zamocowane były prawidłowo i sprawdzać prawidłowość ich biegu.
- Należy stosować wyłącznie oryginalne wyposażenie firmy Festool.

2.3 Uwagi odnośnie bezpieczeństwa freza

a) Dane techniczne

Patrz wydruk na narzędziu

Narzędzie zostało wyprodukowane zgodnie z EN 847-1.

b) Użycie zgodne z przeznaczeniem

Rodzaj posuwu: MAN (posuw ręczny).

Ilość obrotów: Podanej na narzędziu maksymalnej ilości obrotów nie wolno przekraczać względnie zakres ilości obrotów musi być zachowany.

Materiały obrabane: Drewno, tworzywa sztuczne.

Uwaga: za szkody i wypadki powstałe na skutek użycia niezgodnego z przeznaczeniem odpowiada użytkownik!

c) Uwagi odnośnie bezpieczeństwa

Należy przestrzegać uwag odnośnie bezpieczeństwa umieszczonych na Państwa maszynie. Należy przestrzegać przepisów bezpieczeństwa obowiązujących w Państwa kraju.

Nie wolno używać narzędzia posiadającego widoczne pęknięcia oraz tępe lub uszkodzone ostrza ---> zagrożenie życia!

Powierzchnie zamocowane muszą być wolne od zanieczyszczeń, oleju i wody. Narzędzie należy w ten sposób zamocować, aby nie mogło poluzować się podczas pracy. Wsunąć frez w uchwyt zacisko-

wy do oporu względnie do oznaczenia na trzpieniu frezu. Frezować tylko w przeciwnym kierunku niż ruch obrotowy urządzenia (ruch przeciwbieżny).

d) Konserwacja i pielęgnacja

Wolno stosować tylko oryginalne części wymienne Festool.

Naprawy i prace szlifierskie mogą być przeprowadzane wyłącznie przez warsztaty dla klientów Festool lub przez fachowców. Nie wolno zmieniać konstrukcji narzędzia. Narzędzie należy regularnie odżywić i czyścić (środki czyszczące o wartości pH między 4,5 do 8). Tępe ostrza na zamocowanej powierzchni można szlifować do minimalnej grubości cięcia wynoszącej 1 mm.

2.4 Informacja odnośnie emisji hałasu i wibracji

W typowym przypadku wartości ustalone zgodnie z normą EN 60745 wynoszą:

Poziom ciśnienia akustycznego/ Poziom całkowitego ciśnienia akustycznego 79/90 dB(A)
Plus różnica w dokładności pomiaru K = 3 dB



Stosować osobiste środki ochrony słuchu!

Wartość całkowita wibracji (suma wektorowa w trzech kierunkach) ustalona zgodnie z normą EN 60745:

Wartość emisji wibracji

(3-osiowo)	$a_h < 2,5 \text{ m/s}^2$
Nieoznaczoność	$K = 1,5 \text{ m/s}^2$

Podane wartości emisji (wibracje, szmery)

- służą do porównania narzędzi,
- nadają się one również do tymczasowej oceny obciążenia wibracjami i hałasem podczas użytkowania.
- odnoszą się do głównych zastosowań tego elektronarzędzia.

Wartości te mogą być wyższe w przypadku innych zastosowań, w przypadku pracy z innym osprzętem oraz w przypadku niewłaściwej konserwacji. Należy uwzględnić czas pracy urządzenia na biegu jałowym oraz czas unieruchomienia!

3 Podłączenie do instalacji elektrycznej i rozruch

Napięcie sieci oraz częstotliwość muszą zgadzać się z podanymi wartościami na tabliczce znamionowej!



Przed podłączeniem lub odłączeniem od przewodu sieciowego maszynę zawsze wyłączyć!

Podłączanie i odłączanie elektrycznego przewodu zasilającego patrz rysunek 3. Włacznik (1.7)

służy do załączania i wyłączania urządzenia (I = WŁĄCZENIE, 0 = WYŁĄCZENIE).

4 Ustawienia w maszynie



Przed przystąpieniem do wykonywania jakichkolwiek prac przy maszynie należy zawsze wyciągać wtyczkę z gniazda!

4.1 Montaż osłony ochronnej

Ostonę ochronną (1.2) zamocować wkręcając wkręt (1.1) do otworu gwintowanego (1.9) płyty prowadzącej.



Trzpień (2.6) musi przylegać do strony czołowej (nie na obwodzie!) łożyska kulowego.

4.2 Blokada tulejki nastawczej/zwalnianie blokady

Tulejkę nastawczą (1.6) blokuje się suwakiem ustalającym (1.8):

- suwak ustalający przesunąć do przodu = blokada tulejki nastawczej,
- suwak ustalający przesunąć do tyłu = zwalnianie blokady tulejki nastawczej.



Maszynę eksploatować tylko z zablokowaną tulejką nastawczą!

4.3 Nastawianie głębokości frezu

- Zwolnić blokadę tulejki nastawczej (1.6).
- Poprzez obrót tulejki nastawczej nastawić odpowiednią głębokość frezu (obrót w lewo = mniejsza głębokość frezu, obrót w prawo = większa głębokość frezu). Obrót tulejki nastawczej o jeden rowek powoduje zwiększenie, względnie zmniejszenie głębokości frezu o 0,1 mm.
- Zablokować tulejkę nastawczą.

4.4 Wymiana narzędzia frezarskiego

- Zwolnić blokadę tulejki nastawczej (1.6).
- Tulejkę nastawczą przekręcić, aż kotek (2.4) znajdzie się na przeciw rowka tulejki nastawczej.
- Nacisnąć przycisk ustalający (2.5) i przekręcić narzędzie frezarskie (2.2), aż przycisk ustalający zaskoczy i zablokuje wrzeciono (2.3). Przycisk ustalający trzymać wciśnięty.
- Odkręcić wkręt (2.1).
- Wyjąć narzędzie frezarskie (2.2).
- Założyć nowe narzędzie frezarskie.
- Wkręt (2.1) dokręcić.
- Zwolnić przycisk ustalający i zablokować tulejkę nastawczą.

4.5 Odsysanie



Maszynę należy zawsze podłączać do odkurzacza. Poprzez adapter odsysania **(1.4)** można przyłączyć maszynę do odkurzacza przemysłowego Festool.

- Adapter odsysania **(1.4)** nałożyć na króciec odsysania **(1.3)** pokrywy ochronnej.
- Wąż odsysający (Ø 27 mm) przyłączyć do adaptera odsysania.

5 Praca za pomocą maszyny



Obrabiany element należy mocować zawsze w taki sposób, aby nie mógł porużyć się w czasie obróbki.

Nastawić odpowiednią głębokość frezu i prowadzić maszynę z równomiernym posuwem wzdłuż krawędzi obrabianego przedmiotu. Zwracać uwagę, aby płyta prowadząca i łożysko kulkowe narzędzia frezarskiego przylegały stale do obrabianego przedmiotu.

6 Przegląd, konserwacja i czyszczenie



Przed przystąpieniem do wykonywania jakichkolwiek prac przy maszynie należy zawsze wyciągać wtyczkę z gniazda!

W celu zabezpieczenia cyrkulacji powietrza należy utrzymywać drożność i czystość otworów wentylacyjnych na obudowie silnika.

Wszystkie prace konserwacyjne i naprawcze, które wymagają otwarcia obudowy silnika, mogą być wykonywane wyłącznie przez upoważniony warsztat serwisowy.



Obsługa serwisowa i naprawy wyłącznie u producenta lub w warsztatach autoryzowanych: prosimy wybrać najbliższe miejsce spośród adresów zamieszczonych na stronie:

www.festool.com/Service



Należy stosować wyłącznie oryginalne części zamienne firmy Festool. Nr zamówienia pod:

www.festool.com/Service

7



Wyposażenie, narzędzia

Dla własnego bezpieczeństwa należy stosować wyłącznie oryginalne wyposażenie i części zamienne firmy Festool.

Firma Festool oferuje do każdego rodzaju pracy odpowiednie wyposażenie, materiały ściernie i środki polerskie. Numery do zamówienia wyposażenia i narzędzi znajdziecie Państwo w katalogu Festool lub w internecie pod adresem "www.festool.com".

8 Usuwanie

Nie wolno wyrzucać narzędzi elektrycznych wraz z odpadami domowymi! Urządzenia, wyposażenie i opakowania należy przekazać zgodnie z przepisami o ochronie środowiska do odzysku surowców wtórnych. Należy przy tym przestrzegać obowiązujących przepisów państwowych.

Tylko UE: Zgodnie z Europejską Dyrektywą dotyczące zużytych urządzeń elektrycznych i elektronicznych i jej transpozycji do prawa krajowego elektronarzędzia podlegają segregacji i recyklingowi w sposób przyjazny środowisku.

Informacje dotyczące rozporządzenia REACH:

www.festool.com/reach