



1307..

für Tore bis 100 kg
 zum Aufschrauben auf den Boden

aus Tempereguss

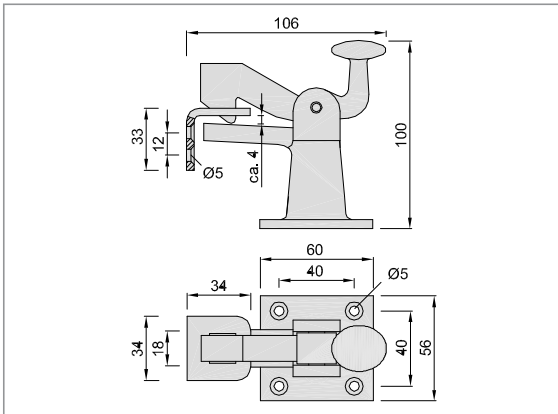
Haltewinkel aus Stahl

Funktion

Das Tor wird durch Andrücken an den Feststeller automatisch arretiert. Ein leichter Druck auf den Fanghaken gibt das Tor wieder frei.

Montage

Der Torfeststeller wird am gewünschten Feststellpunkt, der größtmöglichen Abstand zum Torband haben soll, auf den Boden geschraubt. An der entsprechenden Stelle wird der Haltewinkel mit 4 mm höhenmäßigem Abstand zur Anschlagplatte des Feststellers so am Tor befestigt, dass sich die Schraublöcher unter dem Fangloch befinden. Beim Feststellen des Tors dient dadurch der Haltewinkel auch als Anschlagfläche.



Standardausführung

Tempereguss	
schwarz einbrennlackiert	.03
feuerverzinkt	.07
VE	2 Stück

Stückgewicht

Tempereguss	0,620 kg
-------------	----------



1308..

für Tore bis 100 kg
 zum Anschrauben an die Wand

aus Tempereguss

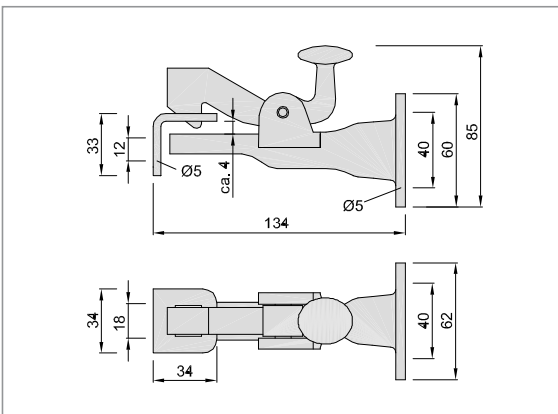
Haltewinkel aus Stahl

Funktion

Das Tor wird durch Andrücken an den Feststeller automatisch arretiert. Ein leichter Druck auf den Fanghaken gibt das Tor wieder frei.

Montage

Der Torfeststeller wird am gewünschten Feststellpunkt, der größtmöglichen Abstand zum Torband haben soll, an die Wand geschraubt. An der entsprechenden Stelle wird der Haltewinkel mit 4 mm höhenmäßigem Abstand zur Anschlagplatte des Feststellers so am Tor befestigt, dass sich die Schraublöcher unter dem Fangloch befinden. Beim Feststellen des Tors dient dadurch der Haltewinkel auch als Anschlagfläche.



Standardausführung

Tempereguss	
schwarz einbrennlackiert	.03
feuerverzinkt	.07
VE	2 Stück

Stückgewicht

Tempereguss	0,700 kg
-------------	----------

Bestellbeispiel

Stück	Art.-Nr.	Ausf.-Nr.
... Stück	1307	.03