

# Schuifdeursysteem voor inliggende deurpositie

- ▶ TopLine 1 / bovenlopend
- ▶ Systemcomponenten


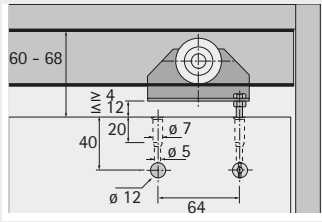
## 1 Loopdelen

### Set loopdelen

- ▶ De set bevat alle bovenste componenten voor een 2- of 3-deurs kast


Afbeelding	Max. deurgewicht kg	Bestelnr. / aantal deuren		VE
		2-deurs	3-deurs	
	50	0 045 076	0 045 077	1 set
	75	0 045 078	0 045 079	1 set

### In hoogte verstelbare bevestiging voor loopdelen

Afbeelding	Montage-instructie	Beschrijving	Bestelnr.	VE
		<ul style="list-style-type: none"> <li>▶ Benodigde hoeveelheid: 2 stuks per loopdeel</li> </ul>	0 023 994	1/50 st.

## 2 Loopprofielen

- ▶ Blank aluminium

Afbeelding	Lengte mm	Bestelnr.	VE
	3000	0 071 113	1/4 st.
	6000	0 045 097	1/4 st.