

Snelbouwanker FBN II



Gebruik

Goedgekeurd voor:

- Ongescheurd beton C20/25 tot C50/60 (B25/B55)

Tevens geschikt voor:

- Beton C12/15 (B15)
- Natuursteen met hoge dichtheid

Ter bevestiging van:

- Stalen constructies
- Railingen
- Consoles
- Ladders
- Kabelgoten
- Machines
- Trappen
- Hekwerk
- Gevelsystemen
- Houten constructies

Omschrijving

- Ankerbout voor zowel voor- als doorsteekmontage.
- Wanneer de moer wordt aangedraaid, wordt de conus in de expansiehuls getrokken welke zich vervolgens tegen de boorwand klemt.
- De FBN A4 gemaakt van roestvast staal met corrosieweerstandsklasse III, bijv. A4 voor buitengebruik en onder vochtige condities.
- FBN GS met grote voorgemonteerde onderlegging volgens DIN 440 voor houten constructies.

Voordelen

- De FBN II biedt de maximaal haalbare belasting in ongescheurd beton - de verankeringsondergrond bezwijkt bij nog hogere belastingen.
- Gereduceerde verankeringsdiepte scheelt boortijd ook verminderd de kans op het treffen van wapening.
- Lang metrisch draad voor variabele nuttige lengtes staat ook afstandsmontage toe.
- Diameters 8 tot 16 geschikt voor gereduceerde verankeringsdieptes, bijvoorbeeld bij lage belasting of het ontwijken van wapening.
- De markering in de kop maakt controle na montage mogelijk.

Montage voorbeeld



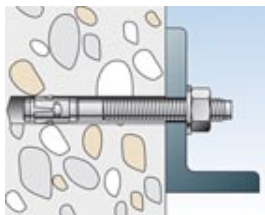
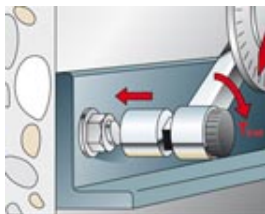
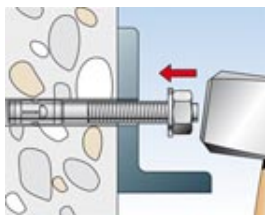
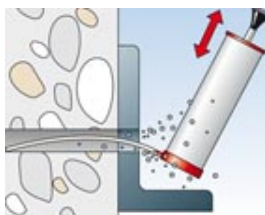
Montage

Type van montage

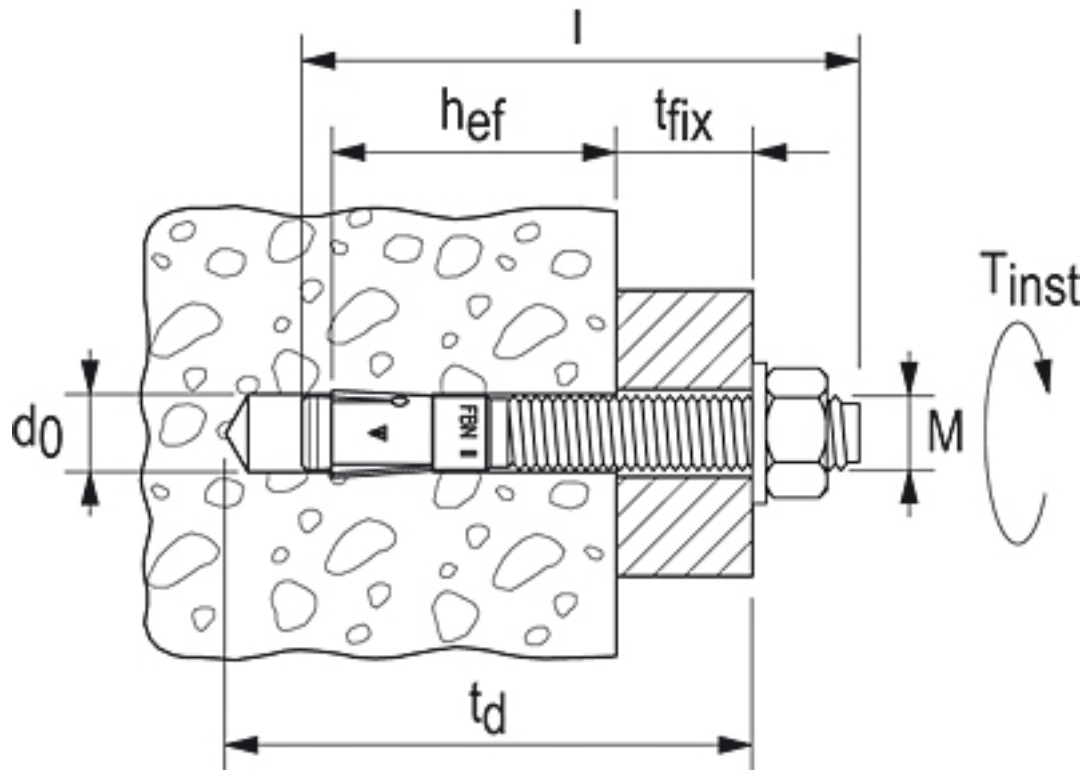
- Doorsteek- en voorsteekmontage

Montage tips

- Voor seriemontage bevelen wij het machinale montagehulpstuk FABS aan ter vermindering van de montagetijd.
- Voor montage, dient de moer in de juiste positie gebracht te worden (de bout steekt 2-3 mm uit).



Technische gegevens



Elektrolytisch verzinkt

Type	Art.-Nr.	<div style="display: flex; align-items: center; gap: 5px;"> <div style="width: 10px; height: 10px; background-color: #0070C0; border: 1px solid black;"></div> ETA <div style="width: 10px; height: 10px; background-color: #D9534F; border: 1px solid black; border-radius: 50%; margin-left: 10px;"></div> DIBt </div>	Markering in kop	Boor-Ø <div class="h6">d ₀ </div> > [mm]	Min. boorgatdiepte bij doorsteekmontage <div class="h6">h ₂ </div> > [mm]	Verankeringsdiepte hef, stand/hef,red <div class="h6">h _{ef} </div> > [mm]	Pluglengte <div class="h6">l</div> > [mm]	Max. nuttige lengte hef, stand/hef,red <div class="h6">t _{fix} </div> > [mm]	Draad [mm]	Sleutelwijdte <div class="h6">SW</div> > [mm]
FBN II 6/5	505526		A	6	45	30 / -	50	5/-	M 6 x 12	10
FBN II 6/10	505527		B	6	50	30 / -	55	10/ -	M 6 x 17	10
FBN II 6/30	505528		F	6	70	30 / -	75	30/-	M 6 x 35	10
FBN II 8/5	040662		A	8	61	40 / 30	66	5/15	M 8 x 34	13

Type	Art.-Nr.	<div style="display: flex; align-items: center; gap: 5px;"> ■ ETA ● DIBt </div>	Markering in kop	Boor-Ø <div class="h6">d ₀ </div> > [mm]	Min. boorgatdiepte bij doorsteekmontage <div class="h6">h ₂ </div> > [mm]	Verankeringsdiepte hef, stand/hef, red <div class="h6">h _{ef} </div> > [mm]	Pluglengte <div class="h6">l</div> > [mm]	Max. nuttige lengte hef, stand/hef, red <div class="h6">t _{fix} </div> > [mm]	Draad [mm]	Sleutelwijdte <div class="h6">SW</div> > [mm]
FBN II 8/10	040664		B	8	66	40 / 30	71	10/20	M 8 x 39	13
FBN II 8/20	040669		D	8	76	40 / 30	81	20/30	M 8 x 49	13
FBN II 8/30	040700		F	8	86	40 / 30	91	30/40	M 8 x 59	13
FBN II 8/50	040771		K	8	106	40 / 30	111	50/60	M 8 x 79	13
FBN II 8/70	040777		M	8	126	40 / 30	131	70/80	M 8 x 99	13
FBN II 8/100	040783		P	8	156	40 / 30	161	100/110	M 8 x 129	13
FBN II 10/10	040827		B	10	78	50 / 40	86	10/20	M 10 x 46	17
FBN II 10/20	040851		D	10	88	50 / 40	96	20/30	M 10 x 56	17
FBN II 10/30	040854		F	10	98	50 / 40	106	30/40	M 10 x 66	17
FBN II 10/50	040855		K	10	118	50 / 40	126	50/60	M 10 x 86	17
FBN II 10/70	040931		M	10	138	50 / 40	146	70/80	M 10 x 106	17
FBN II 10/100	040943		P	10	168	50 / 40	176	100/110	M 10 x 136	17
FBN II 10/140	040944		S	10	208	50 / 40	216	140/150	M 10 x 176	17
FBN II 10/160	040945		T	10	228	50 / 40	236	160/170	M 10 x 196	17
FBN II 12/10	040950		B	12	95	65 / 50	106	10/25	M 12 x 59	19
FBN II 12/20	044558		D	12	105	65 / 50	116	20/35	M 12 x 69	19
FBN II 12/30	045263		F	12	115	65 / 50	126	30/45	M 12 x 79	19
FBN II 12/50	045264		K	12	135	65 / 50	146	50/65	M 12 x 99	19
FBN II 12/80	045265		N	12	165	65 / 50	176	80/95	M 12 x 129	19
FBN II 12/100	045266		P	12	185	65 / 50	196	100/115	M 12 x 149	19
FBN II 12/120	045267		R	12	205	65 / 50	216	120/135	M 12 x 169	19
FBN II 12/140	045268		S	12	225	65 / 50	236	140/155	M 12 x 189	19
FBN II 12/160	045269		T	12	245	65 / 50	256	160/175	M 12 x 189	19
FBN II 16/25	045564		E	16	129	80 / 65	145	25/40	M 16 x 89	24
FBN II 16/50	045565		K	16	154	80 / 65	170	50/65	M 16 x 105	24
FBN II 16/80	045566		N	16	184	80 / 65	200	80/95	M 16 x 144	24
FBN II 16/100	045567		P	16	204	80 / 65	220	100/115	M 16 x 164	24
FBN II 16/140	045568		S	16	244	80 / 65	260	140/155	M 16 x 184	24

Type	Art.-Nr.	<div style="display: flex; align-items: center; gap: 5px;"> ■ ETA ● DIBt </div>	Markering in kop	Boor-Ø <div class="h6">d ₀ </div> > [mm]	Min. boorgatdiepte bij doorsteekmontage <div class="h6">h ₂ </div> > [mm]	Verankeringsdiepte hef, stand/hef, red <div class="h6">h _{ef} </div> > [mm]	Pluglengte <div class="h6">l</div> > [mm]	Max. nuttige lengte hef, stand/hef, red <div class="h6">t _{fix} </div> > [mm]	Draad [mm]	Sleutelwijdte <div class="h6">SW</div> > [mm]
FBN II 16/160	045569		T	16	264	80 / 65	280	160/175	M 16 x 184	24
FBN II 16/200	045570		V	16	304	80 / 65	320	200/215	M 16 x 100	24
FBN II 20/30	045573		F	20	165	105 / 80	187	30/55	M 20 x 90	30
FBN II 20/60	045574		L	20	195	105 / 80	217	60/85	M 20 x 90	30
FBN II 20/80	045575		M	20	215	105 / 80	237	80/105	M 20 x 90	30
FBN II 20/120	045576		R	20	255	105 / 80	277	120/145	M 20 x 90	30
FBN II 8/5 K	040806		-A-	8	51	30 / -	56	5/-	M 8 x 24	13
FBN II 8/10 K	040807		-B-	8	56	30 / -	61	10/ -	M 8 x 29	13
FBN II 8/30 K	040826		-F-	8	76	40 / -	81	30/-	M 8 x 49	13
FBN II 10/5 K	040946		-A-	10	63	40 / -	71	5/-	M 10 x 31	17
FBN II 10/10 K	040947		-B-	10	68	40 / -	76	10/ -	M 10 x 36	17
FBN II 10/30 K	040948		-F-	10	88	40 / -	96	30/-	M 10 x 56	17
FBN II 12/5 K	045272		-A-	12	75	50 / -	86	5/-	M 12 x 39	19
FBN II 12/10 K	045273		-B-	12	80	50 / -	91	10/ -	M 12 x 44	19
FBN II 12/30 K	045274		-F-	12	100	50 / -	111	30/-	M 12 x 64	19
FBN II 16/15 K	045571		-C-	16	104	65 / -	120	15/-	M 16 x 64	24
FBN II 16/25 K	045572		-E-	16	114	65 / -	130	25/-	M 16 x 74	24
FBN II 20/10 K	045577		-B-	20	120	80 / -	142	10/ -	M 20 x 50	30
FBN II 12/80 GS	045578		N	12	165	65 / 50	176	80/95	M 12 x 129	19
FBN II 12/100 GS	045579		P	12	185	65 / 50	196	100/115	M 12 x 149	19
FBN II 12/120 GS	045580		R	12	205	65 / 50	216	120/135	M 12 x 169	19
FBN II 12/140 GS	045581		S	12	225	65 / 50	236	140/155	M 12 x 189	19
FBN II 12/160 GS	045583		T	12	245	65 / 50	256	160/175	M 12 x 189	19
FBN II 12/180 GS	045584		U	12	265	65 / 50	276	180/195	M 12 x 189	19
FBN II 12/200 GS	045585		V	12	285	65 / 50	296	200/215	M 12 x 189	19
FBN II 12/250 GS	045586		W	12	335	65 / 50	346	250/265	M 12 x 100	19
FBN II 16/80 GS	045587		N	16	184	80 / 65	200	80/95	M 16 x 144	24
FBN II 16/100 GS	045588		P	16	204	80 / 65	220	100/115	M 16 x 164	24

Type	Art.-Nr.	<div style="display: flex; align-items: center; gap: 5px;"> ■ ETA ● DIBt </div>	Markering in kop	Boor-Ø <div class="h6">d ₀ </div> > [mm]	Min. boorgatdiepte bij doorsteekmontage <div class="h6">h ₂ </div> > [mm]	Verankeringsdiepte hef, stand/hef,red <div class="h6">h _{ef} </div> > [mm]	Pluglengte <div class="h6">l</div> > [mm]	Max. nuttige lengte hef,stand/hef,red <div class="h6">t _{fix} </div> > [mm]	Draad [mm]	Sleutelwijdte <div class="h6">SW</div> > [mm]
FBN II 16/120 GS	045589		R	16	224	80 / 65	240	120/135	M 16 x 184	24
FBN II 16/140 GS	045590		S	16	244	80 / 65	260	140/155	M 16 x 184	24
FBN II 16/160 GS	045591		T	16	264	80 / 65	280	160/175	M 16 x 184	24
FBN II 16/180 GS	045592		U	16	284	80 / 65	300	180/195	M 16 x 100	24
FBN II 16/200 GS	045593		V	16	304	80 / 65	320	200/215	M 16 x 100	24
FBN II 16/250 GS	052192		W	16	354	80 / 65	370	250/265	M 16 x 100	24
FBN II 16/300 GS	052204		X	16	404	80 / 65	420	300/315	M 16 x 100	24

Roestvast staal A4, corrosieweerstandsklasse III

Type	Art.-Nr.	<div style="display: flex; align-items: center; gap: 5px;"> <div style="width: 10px; height: 10px; background-color: #0056b3; margin-right: 5px;"></div> ETA <div style="width: 10px; height: 10px; background-color: #c00000; margin-right: 5px; border-radius: 50%;"></div> DIBt </div>	Markering in kop	Boor-Ø <div class="h6">d ₀ </div> > [mm]	Min. boorgatdiepte bij doorsteekmontage <div class="h6">h ₂ </div> > [mm]	Verankeringsdiepte hef, stand/hef, red <div class="h6">h _{ef} </div> > [mm]	Pluglengte <div class="h6">l</div> > [mm]	Max. nuttige lengte hef, stand/hef, red <div class="h6">t _{fix} </div> > [mm]	Draad [mm]	Sleutelwijdte <div class="h6">SW</div> > [mm]
FBN II 6/10 A4	505532		B	6	50	30 / -	55	10/ -	M 6 x 17	10
FBN II 6/30 A4	505535		F	6	70	30 / -	75	30/-	M 6 x 35	10
FBN II 8/10 A4	507555		B	8	66	40 / 30	71	10/20	M 8 x 39	13
FBN II 8/30 A4	507556		F	8	86	40 / 30	91	30/40	M 8 x 59	13
FBN II 8/50 A4	507557		K	8	106	40 / 30	111	50/60	M 8 x 79	13
FBN II 10/10 A4	507558		B	10	78	50 / 40	86	10/20	M 10 x 46	17
FBN II 10/20 A4	507559		D	10	88	50 / 40	96	20/30	M 10 x 56	17
FBN II 10/30 A4	507560		F	10	98	50 / 40	106	30/40	M 10 x 66	17
FBN II 10/50 A4	507561		K	10	118	50 / 40	126	50/60	M 10 x 86	17
FBN II 10/100 A4	507562		P	10	168	50 / 40	176	100/110	M 10 x 136	17
FBN II 12/10 A4	507563		B	12	95	65 / 50	106	10/25	M 12 x 59	19
FBN II 12/20 A4	507564		D	12	105	65 / 50	116	20/35	M 12 x 69	19
FBN II 12/30 A4	507565		F	12	115	65 / 50	126	30/45	M 12 x 79	19
FBN II 12/50 A4	507566		K	12	135	65 / 50	146	50/65	M 12 x 99	19
FBN II 12/100 A4	507567		P	12	185	65 / 50	196	100/115	M 12 x 149	19
FBN II 16/10 A4	507568		B	16	114	80 / 65	130	10/25	M 16 x 74	24
FBN II 16/25 A4	507569		E	16	129	80 / 65	145	25/40	M 16 x 89	24
FBN II 16/50 A4	507570		K	16	154	80 / 65	170	50/65	M 16 x 105	24
FBN II 20/30 A4	507571		F	20	165	105 / 80	187	30/55	M 20 x 90	30
FBN II 20/60 A4	507572		L	20	195	105 / 80	217	60/85	M 20 x 90	30
FBN II 8/5 K A4	508007		-A-	8	51	30 / -	56	5/-	M 8 x 24	13
FBN II 10/5 K A4	508010		-A-	10	63	40 / -	71	5/-	M 10 x 31	17

Thermisch verzinkt

Type	Art.-Nr.	<div style="display: inline-block; width: 10px; height: 10px; background-color: #0056b3; margin-right: 5px;"></div> ETA <div style="display: inline-block; width: 10px; height: 10px; background-color: #e91e63; margin-right: 5px;"></div> DIBt	Markering in kop	Boor-Ø <div class="h6">d ₀ </div> > [mm]	Min. boorgatdiepte bij doorsteekmontage <div class="h6">h ₂ </div> > [mm]	Verankeringsdiepte hef, stand/hef, red <div class="h6">h _{ef} </div> > [mm]	Pluglengte <div class="h6">l</div> > [mm]	Max. nuttige lengte hef, stand/hef, red <div class="h6">t _{fix} </div> > [mm]	Draad [mm]	Sleutelwijdte <div class="h6">SW</div> > [mm]
FBN II 8/5 K thv	508012	-	-A-	8	51	30 / -	56	5/-	M 8 x 24	13
FBN II 8/10 thv	507575	-	B	8	66	40 / 30	71	10/20	M 8 x 39	13
FBN II 8/30 thv	507576	-	F	8	86	40 / 30	91	30/40	M 8 x 59	13
FBN II 8/50 thv	507577	-	K	8	106	40 / 30	111	50/60	M 8 x 79	13
FBN II 8/70 thv	507578	-	M	8	126	40 / 30	131	70/80	M 8 x 99	13
FBN II 10/5 K thv	508013	-	-A-	10	63	40 / -	71	5/-	M 10 x 31	17
FBN II 10/10 thv	507579	-	B	10	78	50 / 40	86	10/20	M 10 x 46	17
FBN II 10/30 thv	507580	-	F	10	98	50 / 40	106	30/40	M 10 x 66	17
FBN II 10/50 thv	507582	-	K	10	118	50 / 40	126	50/60	M 10 x 86	17
FBN II 10/100 thv	507583	-	P	10	168	50 / 40	176	100/110	M 10 x 136	17
FBN II 12/5 K thv	508014	-	-A-	12	75	50 / -	86	5/-	M 12 x 39	19
FBN II 12/10 thv	507589	-	B	12	95	65 / 50	106	10/25	M 12 x 59	19
FBN II 12/30 thv	507591	-	F	12	115	65 / 50	126	30/45	M 12 x 79	19
FBN II 12/50 thv	507592	-	K	12	135	65 / 50	146	50/65	M 12 x 99	19
FBN II 12/100 thv	507596	-	P	12	185	65 / 50	196	100/115	M 12 x 149	19
FBN II 16/15 K thv	507597	-	-C-	16	104	65 / -	120	15/-	M 16 x 64	24
FBN II 16/25 thv	507598	-	E	16	129	80 / 65	145	25/40	M 16 x 89	24
FBN II 16/50 thv	507553	-	K	16	154	80 / 65	170	50/65	M 16 x 105	24
FBN II 16/100 thv	507554	-	P	16	204	80 / 65	220	100/115	M 16 x 164	24
FBN II 20/30 thv	508015	-	F	20	165	105 / 80	187	30/55	M 20 x 90	30