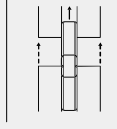


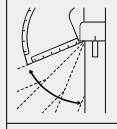
Classic X

De originele groeffreesmachine voor elke werkplaats

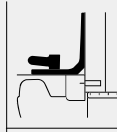
Kenmerken



Uiterste precisie



Veelzijdige bevestigingsmogelijkheid



Stabiliserende aanslaghoek

De Classic X is de originele groeffreesmachine van de uitvinder van het Lamello systeem voor het maken van groeven van 4 mm.

De beproefde en doordachte Classic X is snel en veelzijdig te gebruiken en vormde de basis voor het brede assortiment met vaste, zelfspannende en demonteerbare verbinders.

Precisie in alle onderdelen maakt perfecte passing van de werkstukken mogelijk en bespaart tijd. De multifunctionele aanslaghoek maakt perfecte verstekken mogelijk door aanslag aan het buitenoppervlak en stabiliseert in verticale positie.



Artikelen



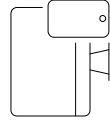
Classic X Art.nr. **101602S**
In systainer
101602K
In karton



Standaard uitrusting

Classic X met motor van 850 Wt, groeffrees HW (carbide) (Art.nr. 132106), haakse aanslag, aansluiting stofafzuiging 36 mm, opsteekplaatje 4 mm, gereedschapsset

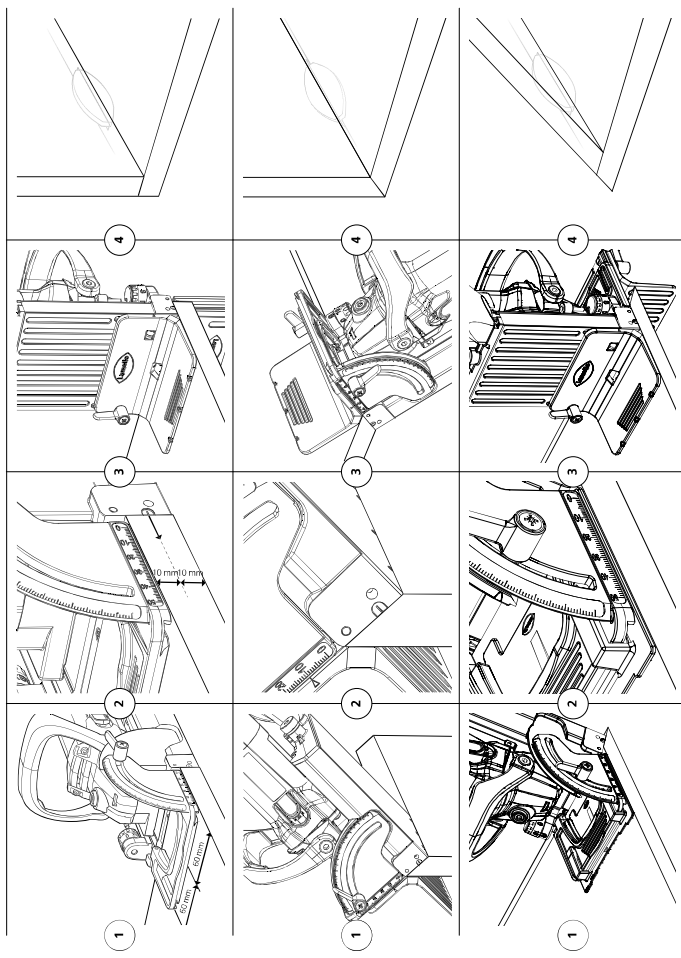
www.lamello



Classic X live bekijken en omvangrijke productinformatie!



Functie



Technische gegevens

Vermogen/Uitvoeringen	850 W/230 V oder 120 V	Tanden	Z6 (3+3) wisselend
Toerental	10000 min ⁻¹	Max. freesdiepte	20 mm
Frees	Ø 100 x 4 x Ø 22 mm	Gewicht	2.9 kg