

Sloten en Meerpuntsloten



Technische Catalogoog

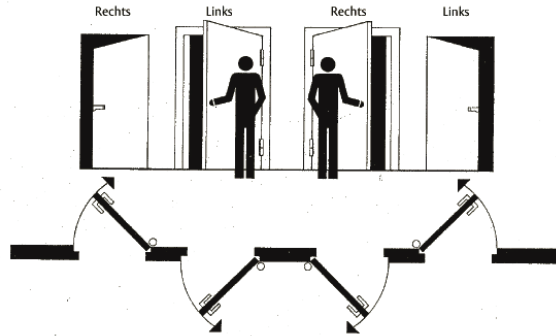
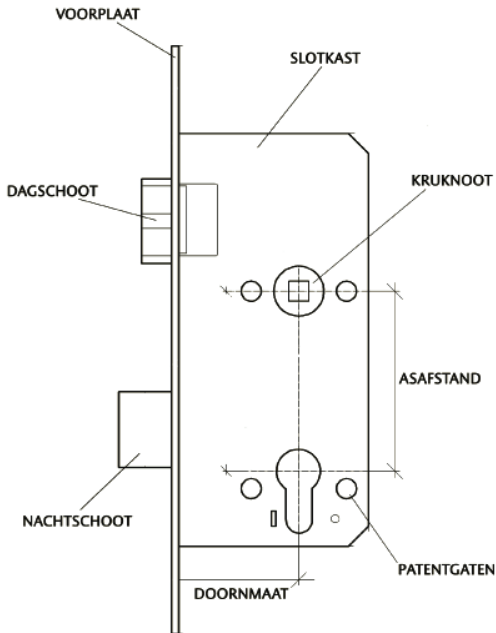


ASSA ABLOY, the global leader
in door opening solutions

Indeling catalogus

- Technische woordenboek	3
- Overzichtstabel sloten	4
- Overzichtstabel sluitplaten	5
- Index	6
- Meerpuntsloten	12
- Project sloten	19
- Standaard insteeksloten	42
- Security sloten	63
- Bijzetsloten	65
- Smaldeursloten	75
- Oplegsloten	78
- Sluitplaten	85
- Iconen slot	96
- Sleutels voor klaviersloten	97
- Index alfabetisch	98

Technische woordenboek



Belgisch Links = Din Rechts
 Belgisch Rechts = Din Links

DIN sloten

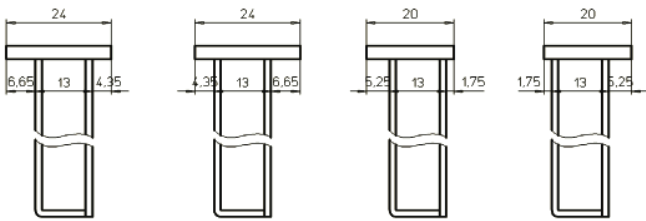
Insteeksloten

Voorplaat 24 mm

Voorplaat 20 mm

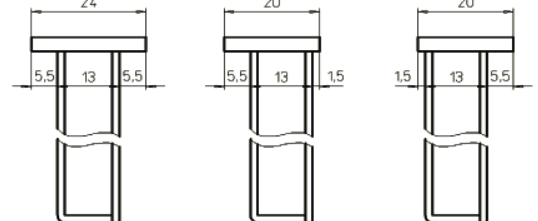
Voorplaat 24 mm

Voorplaat 20 mm



Asymmetrisch
Voor stompe deuren

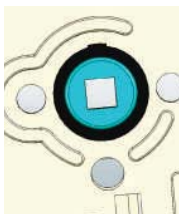
Asymmetrisch
Voor opdekdeuren



Symmetrisch
Voor stompe deuren

Asymmetrisch
Voor opdekdeuren

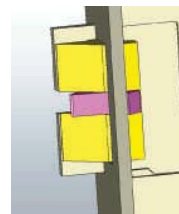
Versterkte noot



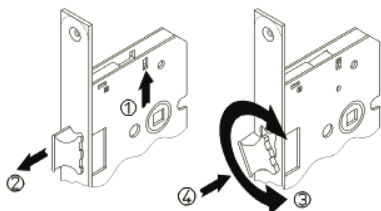
Zelfklemmende noot



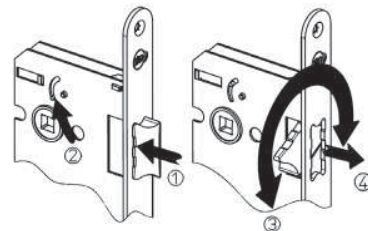
Wrijvingsvrije dagschoot



Keerbaarheid dagschoot serie 56 en 90



Keerbaarheid dagschoot serie 53



Overzichtstabel sloten

SLOTEN	SERIE	TOEPASSING	ASAFSTAND mm	KERBAAR	1 of 2 toerig	KRUKNOOT	PATENGTATEN	VOORPLAAT						SLOTKAST			BENOR ATG					
								H	x	B	x	D	SYM	ASYM	H x B x D (mm)	A = doormaat		BENOR ATG				
B I J Z E T	A..08	loopslot	-	✓	-	S	✓					140	x	22	x	2.5	•	74 x (15+A) x 14	✓			
	A..13	cilindermachtslot	-	✓	•••	-	✓					180	x	25	x	2.5	•	86 x (29+A) x 14	✓			
	A..30	klaviernachtslot	-	✓	-	-	✗					142	x	22	x	2.5	•	88 x (23+A) x 14	✓			
	A..31	cijfersleutelhaakslot	-	✓	•••	-	✗					142	x	22	x	2.5	•	80.5 x (25+A) x 14	✓			
	A..32	cilinderhaakslot	-	✓	•••	-	✓					147	x	22	x	2.5	•	103 x (33+A) x 16	✓			
	A..59	cijfersleutelhaakslot	56	-	•	S	✗					180	x	20	x	2.5	•	115 x 75 x 14	✓			
	S..70	cilindermachtslot	-	✓	•••	-	✓					120	x	21	x	4	•	58 x 80 x 16	✓			
	A..83	loopslot	-	✗	-	S	✗					190	x	25	x	2.7	•	100 x (34+A) x 16	✓			

* doormaat 45 = 1 toer

SLOTEN	SERIE	TOEPASSING	ASAFSTAND mm	KERBAAR	1 of 2 toerig	KRUKNOOT	PATENGTATEN	VOORPLAAT						SLOTKAST						
								H	x	B	x	D	SYM		ASYM	H x B x D (mm)	A = doormaat			
SMALDEUR SLOTEN	24	klavierslot + hefboom		✓	•••	-	✓					266	x	24	x	2.5	•	183 x (15 + A) x 16	✓	
	26	cilinderslot	110	✗	•	S	✗					266	x	24	x	2.5	•		✓	
	56	cilinderolslot		✓	•••	-	✓					266	x	24	x	2.5	•		✓	

* doormaat 45 = 1 toer

SLOTEN	SERIE	TOEPASSING	ASAFSTAND mm	KERBAAR	1 of 2 toerig	KRUKNOOT	PATENGTATEN	VOORPLAAT						SLOTKAST	BENOR ATG					
								H	x	B	x	D	SYM			ASYM	H x B x D (mm)	A = doormaat		
O P L T E G	B..12	sleutelderslot	57	✗	•	K	-					132	x	38	x	1.5	-	132 x (30+A) x 23	✓	
	B..20	sleutelderslot	-	✓	•••	-	-					81	x	32	x	1.5	-	81 x (40+A) x 17	✓	
	38	cilinderloopslot	-	✓	-	-	-					70	x	38	x	26	-		✓	
	B..21	cilindermachtslot	-	✓	•••	-	-					70	x	38	x	26	-	70 x 95 x 26	✓	
	48	cilindermachtslot + knop	-	✗	•••	-	-					70	x	38	x	26	-		✓	
	M..55	sleutelhekenslot	60	✓	•••	S	-					129	x	26	x	/	-	129 x 131 x 26	✓	
16	cilinderhekenslot		✓	•••	S	-					129	x	26	x	/	-		✓		

* doormaat 40 = 1 toer

S = Sintermetaal
K = Kunststof
roestvrijstaal & chroommetaal

Overzichtstabel sluitplaten

Sluitplaten	Deursloten
PA004	A1126
PA010	A3008
PA012	A3083
PA016	A4430 A4630
PA017	A4613
PA021	A7131
PA022	A7159 A7659
PA032	A7632
PA050	A13C1 A15C1 A26C1 A1306 A1506 A2606
PA051	A1408 A2408 A2608 A2609 S2609
PA052	A1353 A1553 A2653 A1357 A2658
PA053	A5606 A5658 A56C1
PA055	A5609
PA061	A1356 A1556 A2656 F1356 F2656
PA062	A3056
PA072	A30C1 A3006
PA073	A46C1 A4606
PA076	A30C1 A30C5 A36C5 A30C6 A36C6
PA077	A46C1 A46C5
PA090	A1390 A1590 A2690
PA091	A1390 A1590 A2690
PC050	A15C5 A26C5 A15C6 A26C6
PC053	A56C5
PC057	A13C1 A15C1 A26C1 A30C1 A1408 A15C5 A26C5 A2408 A1357 S2609 A15C6 A26C6 S2657 A4606 A1353 A1553 A2653 A2658 A1306 A1506 A2606 A3006
PC072	A30C5 A36C5 A30C6 A36C6
PC073	A46C5
PC076	A76C5
SPA02.7	A13C1 A15C1 A26C1 A1306 A1506 A2606
SPA8151 00	A1357 A1306 A1506 A2606 A1408 A2408 A2608
SPA0030 00	S2657
PT103	MP serie 81
PT103X	MP serie 91
PT106	T1081 T1091
PT156	T1581 T1591
PT203	MP serie 81

Index

Meerpuntsloten

T1081	Meerpuntslot met blokschoten	12
T1581	Meerpuntslot met haakschoten	13
T1781	Meerpuntslot met dubbele penschoten	14
T1781KAB	Meerpuntslot met dubbele penschoten - verkorte uitvoering	15
T1091	Meerpuntslot met blokschoten	16
T1591	Meerpuntslot met haakschoten	17
T1791	Meerpuntslot met dubbele penschoten	18

Projectsloten

A1306	Blind klavierslot volgens DIN 18251 klasse2	19
A1506	Toiletslot volgens DIN 18251 klasse2	20
A2606	Cilinderslot volgens DIN 18251 klasse2	21
A3006	Loopslot volgens DIN 18251 klasse2	22
A4606	Cilindernachtslotslot op 72 mm	23
A5606	Cilinderrolslot volgens DIN 18251 klasse2	24
A13C1	Blind klavierslot volgens DIN 18251 klasse 2	25
A15C1	Toiletslot volgens DIN 18251 klasse 2	26
A26C1	Cilinderslot volgens DIN 18251 klasse 2	27
A30C1	Loopslot volgens DIN 18251 klasse 2	28
A46C1	Cilindernachtslot volgens DIN 18251 klasse 2	29
A56C1	Cilinderrolslot volgens DIN 18251 klasse 2	30
A15C5	Toiletslot volgens DIN 18251 klasse 3	31
A26C5	Cilinderslot volgens DIN 18251 klasse 3	32
A30C5	Loopslot volgens DIN 18251 klasse 3	33
A36C5	Cilinderloopslot volgens DIN 18251 klasse 3	34
A46C5	Cilindernachtslot volgens DIN 18251 klasse 3	35
A56C5	Cilinderrolslot volgens DIN 18251 klasse 3	36
A76C5	Cilinderhaakslot volgens DIN 18251 klasse 3	37
A15C6	Toiletslot volgens DIN 18251 klasse 3	38
A26C6	Cilinderslot volgens DIN 18251 klasse 3	39
A30C6	Loopslot volgens DIN 18251 klasse 3	40
A36C6	Cilinderloopslot volgens DIN 18251 klasse 3	41

Standaard insteeksloten

A1408	Klavierslot op 110 mm	42
A2408	Klavierslot met hefboom op 110 mm	43
A2608	Cilinderslot op 110 mm (voor ovale cilinder)	44
A2609	Cilinderslot op 110 mm	45
A5609	Cilinderrolslot op 110 mm	46

A1126	Cijfersleutelslot op 85 mm	47
A1353	Blind klavierslot op 110 mm	48
A1553	Toiletslot op 116 mm	49
A2653	Cilinderslot op 110 mm	50
A1356	Blind klavierslot op 72 mm	51
A1556	Toiletslot op 78 mm	52
A2656	Cilinderslot op 72 mm	53
A3056	Loopslot op 72 mm	54
F1356	Blind klavierslot op 72 mm	55
F2656	Cilinderslot op 72 mm	56
A1357	Blind klavierslot op 110 mm	57
A2658	Cilinderslot op 110 mm	58
A5658	Cilinderrolslot op 110 mm	59
A1390	Blind klavierslot op 90 mm	60
A1590	Toiletslot op 96 mm	61
A2690	Cilinderslot op 90 mm	62
Security sloten		
S2609	Veiligheidscilinderslot op 110 mm	63
S2657	Veiligheidscilinderslot op 110 mm	64
Bijzet sloten		
A3008	Bijzetloopslot	65
A4613	Bijzetnachtslot voor profielcilinder	66
A4430	Bijzetnachtslot met klaviersleutel	67
A4630	Bijzetnachtslot voor profielcilinder	68
A7131	Bijzethaakslot met cijfersleutel	69
A7632	Bijzethaakslot voor profielcilinder	70
A7159	Haakslot met cijfersleutel	71
A7659	Haakslot voor profielcilinder	72
S4670	Bijzetloopslot	73
A3083	Bijzetloopslot	74

Smaldeursloten

M2452	Smaldeurklavierslot op 110 mm met hefboom	75
M2652	Smaldeurcilinderslot op 110 mm	76
M5652	Smaldeurcilinderrolslot op 110 mm	77

Oplegsloten

B1112	Oplegslot voor kruk en sleutel	78
B4821	Oplegcilindernachtslot met knop	78
B4120	Kelderslot met sleutel	79
B3821	Oplegcilinderloopslot met knop	80
B4721	Oplegcilindernachtslot met opbouwcilinder	81
M1155	Hekenslot met cijfersleutel	83
M1655	Hekenslot voor profielcilinder	84

Sluitplaten

PA004	Voor slot A1126	85
PA010	Voor slot A3008	85
PA012	Voor slot A3083	85
PA016	Voor sloten A4430, A4630	85
PA017	Voor slot A4613	86
PA021	Voor slot A7131	86
PA022	Voor sloten A7159, A7659	86
PA032	Voor slot A7632	86
PA050	Voor sloten A13C1, A15C1, A26C1, A1306, A1506, A2606	87
PA051	Voor sloten A1408, A2408, A2608, A2609, S2609	87
PA052	Voor sloten A1353, A1553, A2653, A1357, A2658	87
PA052-38	Voor sloten A1353, A1553, A2653, A1357, A2658	87
PA053	Voor sloten A5606, A5658, A56C1	88
PA055	Voor slot A5609	88
PA061	Voor sloten A1356, A1556, A2656, F1356, F2656	88
PA062	Voor slot A3056	88
PA072	Voor sloten A30C1, A3006	89
PA073	Voor sloten A46C1, A4606	89
PA076	Voor sloten A30C1, A30C5, A36C5, A30C6, A36C6	89
PA077	Voor sloten A46C1	89
PA090	Voor sloten A1390, A1590, A2690	90
PA091-36	Voor sloten A1390, A1590, A2690	90
PA091-45	Voor sloten A1390, A1590, A2690	90
PC050	Voor sloten A15C5, A26C5, A15C6, A26C6	90
PC050-45	Voor sloten A15C5, A26C5, A15C6, A26C6	91
PC053	Voor slot A56C5	91
PC057	Voor sloten A13C1, A15C1, A26C1, A30C1, A1408, A2408, A1357, S2609, A15C6, A26C6, A1353, A1553, A2653, A2658, A1306, A1506, A2606, A3006, A4606	91

PC072	Voor sloten A30C5	91
PC073	Voor slot A46C5	92
PC076	Voor slot A76C5	92
SPA02.7 00	Voor sloten A13C1, A15C1, A26C1, A1306, A1506, A2606	92
SPA8151 00	Voor sloten A1357, A1306, A1506, A2606, A1408, A2408, A2608	92
SPA0030 00	Voor slot S2657	93
PT103-32	Voor sloten MPS serie 81	93
PT103-37	Voor sloten MPS serie 81	93
PT103-47	Voor sloten MPS serie 81	93
PT103X-32	Voor sloten MPS serie 91	94
PT103X-37	Voor sloten MPS serie 91	94
PT103X-47	Voor sloten MPS serie 91	94
PT106	Voor sloten T1081, T1091	94
PT156	Voor sloten T1581, T1591	95
PT176	Voor sloten T1781, T1791	95
PT203	Voor sloten MPS serie 81	95
PT206	Voor sloten MPS serie 81	95

T1081

Meerpuntslot met blokschoten

KENMERKEN

Asafstand	72 mm
Draairichting	keerbare dagschoot
Slotkast	gesloten, gegalvaniseerd
Dagschoot	massief, inox geborsteld
Nachtschoot	massief, zamac verzinkt dubbele toer (20 mm) zaagbelemmering (bij DM=55 mm), afgerond
Bijschoten	blok massief, zamac vernikkeld
Kruknoot	zamac
Krukstift	8 mm
Patentgaten	ja
Bediening	cilinder

BESCHIKBAARHEID

Doornmaat	55 - 60 - 65 mm
Voorplaat	rechthoekig (1), 2150 x 16 - 18 - 20 mm afgerond (2), 1700 x 24 mm
Afwerking	staal: grijs gelakt (1) inox geborsteld (7) alleen voorplaat 24 mm
Breedte	16 (6), 18 (8), 20 (0) of 24 (4) mm
Sluitplaat	vlak (PT10321 en PT10621) hoek (PT20321 en PT20621)

VERPAKKING

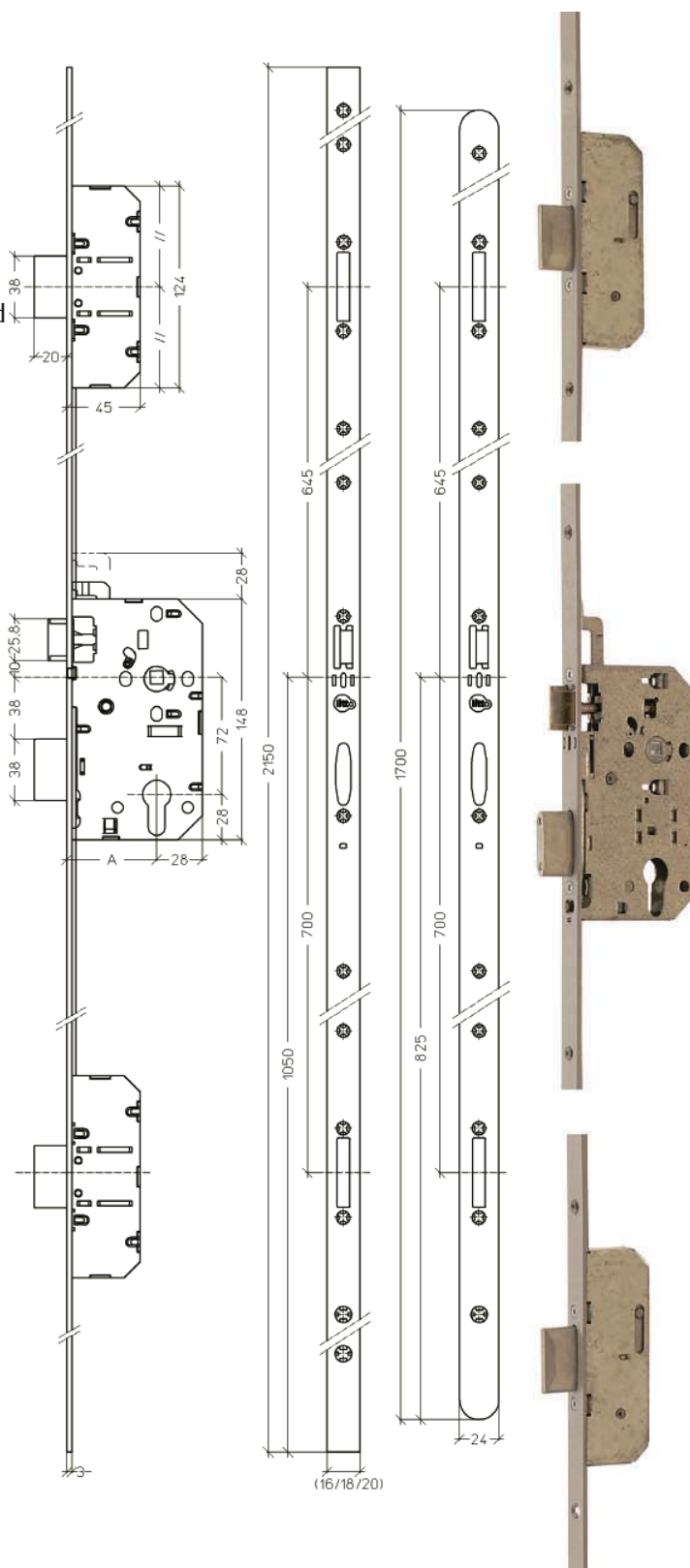
Bulk (excl. sluitplaten): Voorplaat 16 of 18 mm: per 10
Voorplaat 20 mm: per 8
Voorplaat 24 mm: per 7

BIJKOMENDE EIGENSCHAPPEN

Geschikt voor gebruik in brandwerende deuren (30' / 60')

ARTIKELCODE

T1081	1 1 2	1 1 7	0 55 60 65	b.v. T108111855	→ Voorplaat
					→ Doornmaat
					→ Breedte voorplaat
					→ Afwerking



T1581

Meerpuntslot met haakschoten

KENMERKEN

Asafstand	72 mm
Draairichting	keerbare dagschoot
Slotkast	gesloten, gegalvaniseerd staal
Dagschoot	massief, inox geborsteld
Nachtschoot	massief, zamac verzinkt dubbele toer (20 mm) zaagbelemmering (bij DM=55 mm), afgerond
Bijschoten	haak staal vernikkeld
Kruknoot	zamac
Krukstift	8 mm
Patentgaten	ja
Bediening	cilinder



BESCHIKBAARHEID

Doornmaat	55 - 60 - 65 mm
Voorplaat	rechthoekig (1), 2150 x 16 - 18 mm afgerond (2), 1700 x 24 mm
Afwerking	staal: grijs gelakt (1) inox geborsteld (7) alleen voorplaat 24 mm
Breedte	16 (6), 18 (8) of 24 (4) mm
Sluitplaat	vlak (PT10321 en PT15621) hoek (PT20321 en PT20621)

VERPAKKING

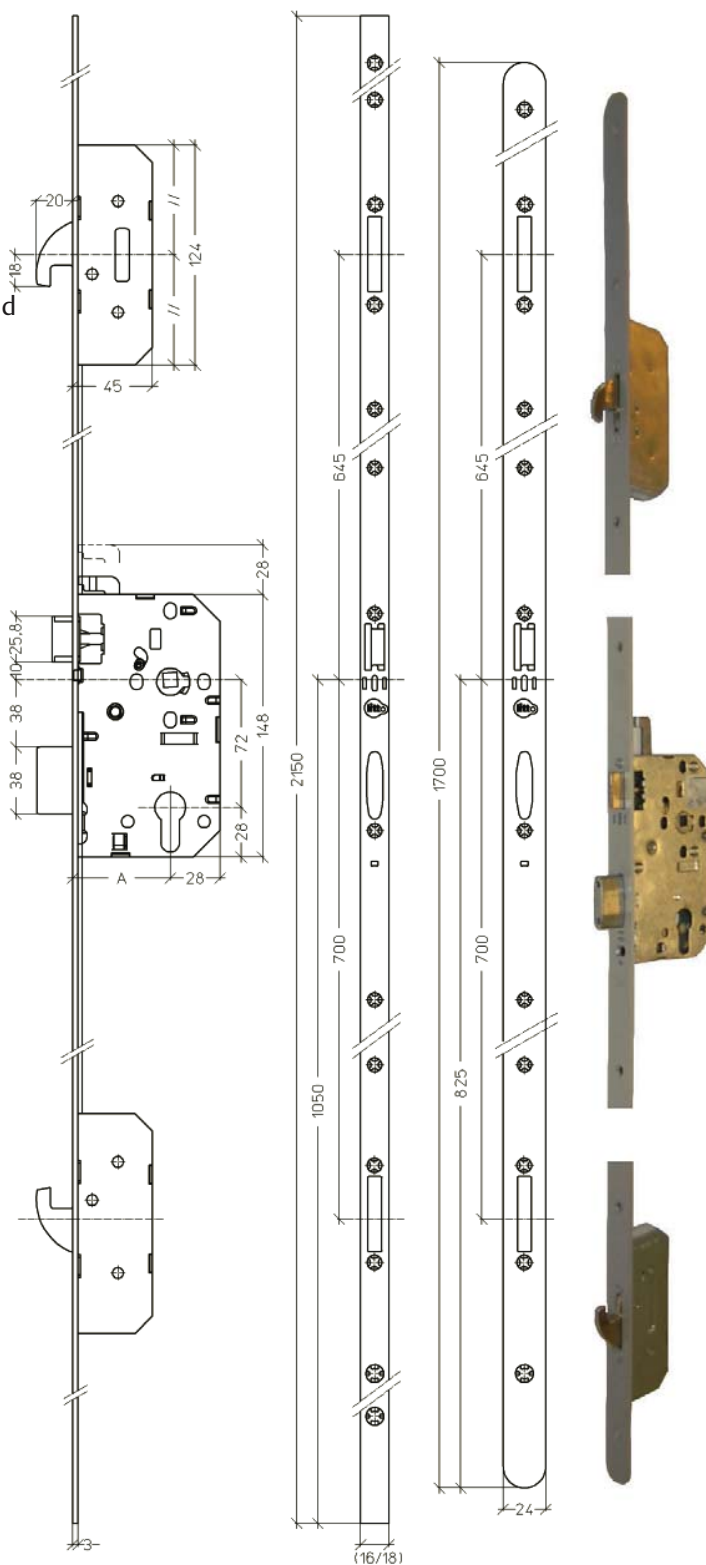
Bulk (excl. sluitplaten): Voorplaat 16 of 18 mm: per 10
Voorplaat 24 mm: per 7

BIJKOMENDE EIGENSCHAPPEN

Geschikt voor gebruik in brandwerende deuren (30' / 60')
T158121455: SKG**

ARTIKELCODE

	→ Voorplaat	
T1581	1 1	6 55
	2 7	8 60
		4 65
		b.v. T158111855
Afwerking	←	→ Doornmaat
		→ Breedte voorplaat



T1781

Meerpuntslot met dubbele penschoten

KENMERKEN

Asafstand	72 mm
Draairichting	keerbare dagschoot
Slotkast	gesloten, gegalvaniseerd
Dagschoot	massief, inox geborsteld
Nachtschoot	massief, zamac verzinkt dubbele toer (20 mm) zaagbelemmering (bij DM=55 mm), afgerond
Bijschoten	dubbele ronde pennen staal vernikkeld
Kruknoot	zamac
Krukstift	8 mm
Patentgaten	ja
Bediening	cilinder

BESCHIKBAARHEID

Doornmaat	55 - 60 - 65 mm
Voorplaat	rechthoekig (1), 2150 x 16 - 18 mm afgerond (2), 1700 x 24 mm
Afwerking	staal: grijs gelakt (1) chromstaal geborsteld (7) alleen voorplaat 24 mm
Breedte	16 (6), 18 (8) of 24 (4) mm
Sluitplaat	vlak (PT10321 en PT17621) hoek (PT20321 en PT20621)

VERPAKKING

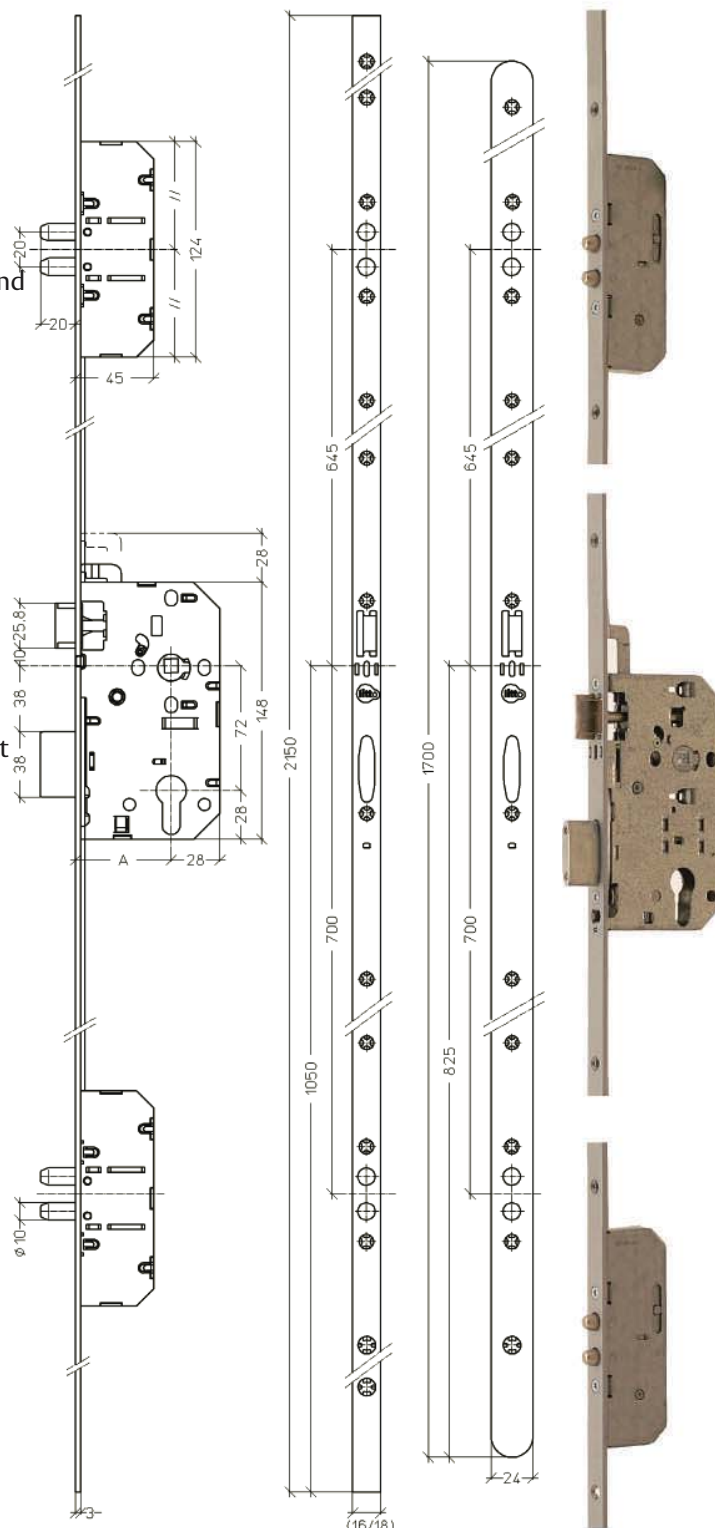
Bulk (excl. sluitplaten): Voorplaat 16 of 18 mm: per 10
Voorplaat 24 mm: per 7

BIJKOMENDE EIGENSCHAPPEN

Geschikt voor gebruik in brandwerende deuren (30' / 60')

ARTIKELCODE

T1781	1 2	1 7	6 55	b.v. T178111855
			8 60	
			4 65	
Afwerking			Doornmaat	
			Breedte voorplaat	



T178121455KAB

Meerpuntslot met dubbele penschoten - korte voorplaat

KENMERKEN

Asafstand	72 mm
Draairichting	keerbare dagschoot
Slotkast	gesloten, gegalvaniseerd staal
Dagschoot	massief, messing vernikkeld
Nachtschoot	massief, zamac verzinkt dubbele toer (20 mm)
Bijschoten	zaagbelemmering, afgerond
Kruknoot	dubbele pen, zamac vernikkeld
Krukstift	zamac
Krukstift	8 mm
Patentgaten	ja
Bediening	cilinder

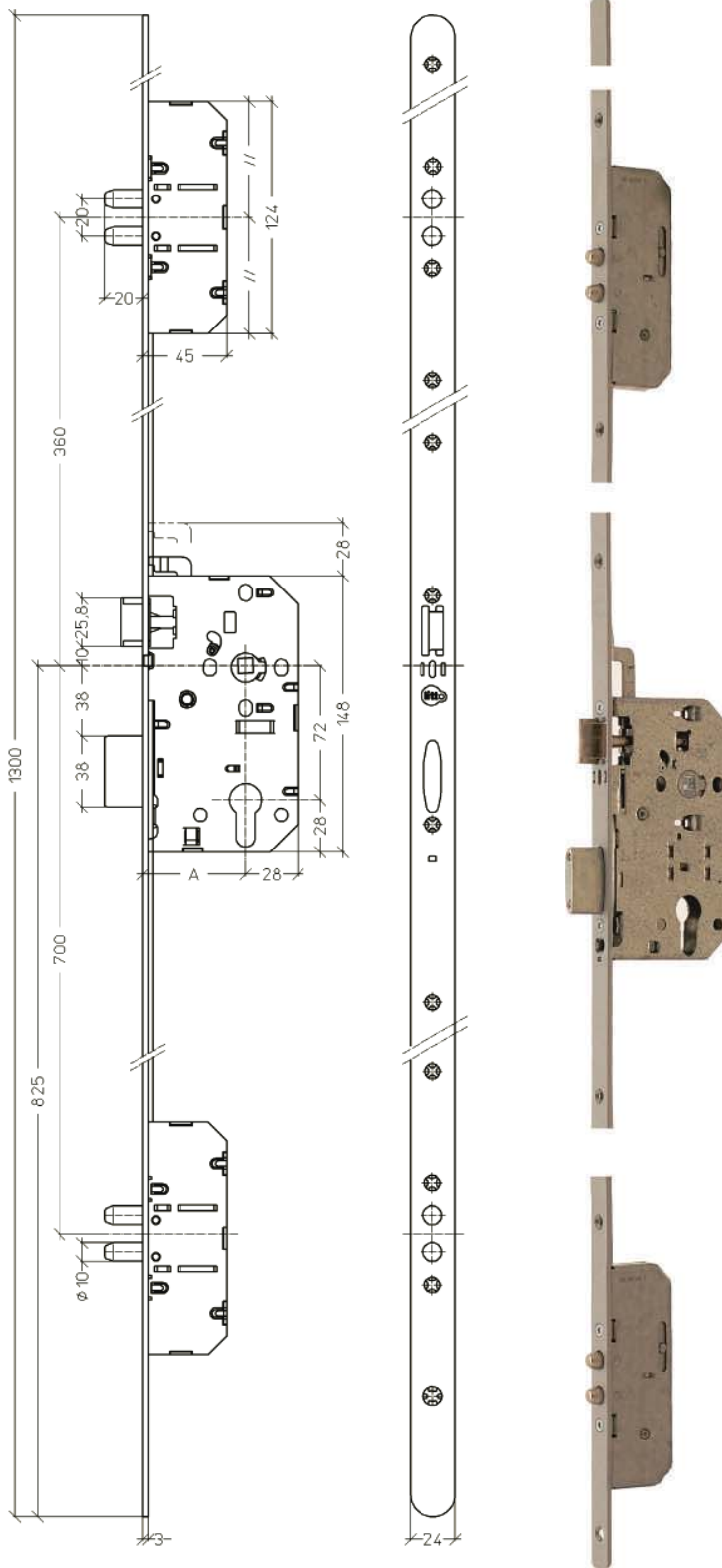
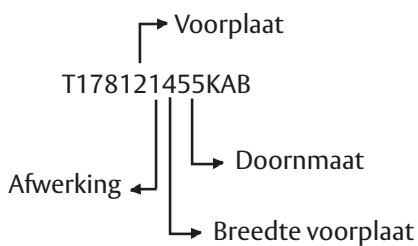
BESCHIKBAARHEID

Doornmaat	55 mm
Voorplaat	afgerond (2), 1300 x 24 mm
Afwerking	staal: grijs gelakt
Sluitplaat	vlak (PT10321 en PT17621) hoek (PT20321 en PT20621)

VERPAKKING

Per stuk (excl. sluitplaten)
Bulk (excl. sluitplaten): per 7

ARTIKELCODE



T1091

Meerpuntslot met blokschoten

KENMERKEN

Asafstand	72 mm
Draairichting	keerbare dagschoot
Slotkast	gesloten, gegalvaniseerd staal
Dagschoot	massief, messing vernikkeld
Nachtschoot	massief, zamac vernikkeld tandwieloverbrenging (20 mm) afgerond
Bijschoten	blok massief, zamac vernikkeld
Kruknot	zamac
Krukstift	8 mm
Patentgaten	ja
Bediening	cilinder

BESCHIKBAARHEID

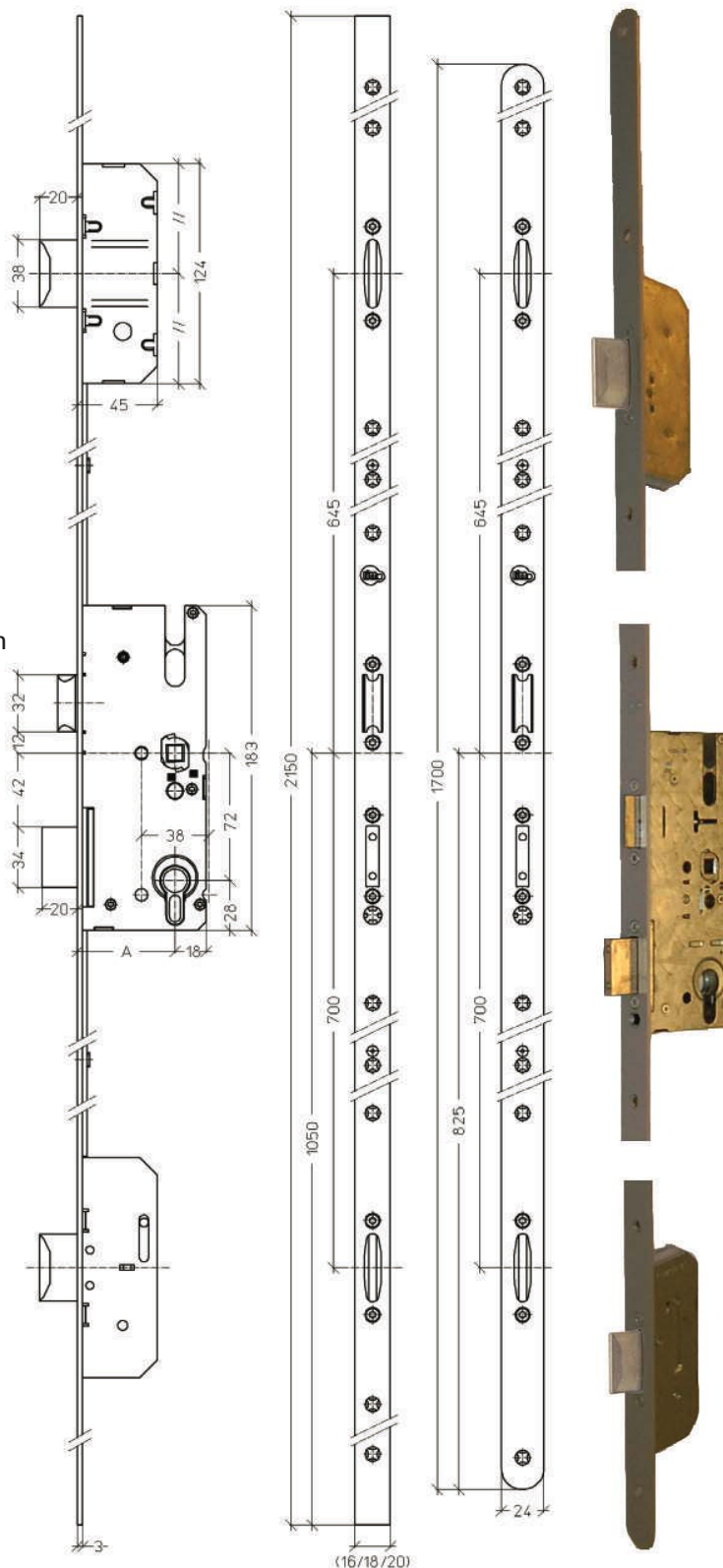
Doornmaat	50 - 60 - 65 mm
Voorplaat	rechthoekig (1), 2150 x 16 - 18 - 20 mm afgerond (2), 1700 x 24 mm
Afwerking	staal: grijs gelakt
Breedte	16 (6) - 18 (8) - 20 (0) of 24 (4) mm
Sluitplaat	vlak, grijs gelakt (M: PT10321x32 / B/O: PT10621 20)

VERPAKKING

Per stuk (excl. sluitplaten)	
Bulk (excl. sluitplaten):	Voorplaat 16 of 18 mm: per 10 Voorplaat 20 mm: per 8 Voorplaat 24 mm: per 7

ARTIKELCODE

			Voorplaat	
T1091	1	8	55	b.v. T109111055
	2	0	60	
		4	65	
Afwerking			Doornmaat	
			Breedte voorplaat	



T1591

Meerpuntslot met haakschoten

KENMERKEN

Asafstand	72 mm
Draairichting	keerbare dagschoot
Slotkast	gesloten, gegalvaniseerd
Dagschoot	massief, messing vernikkeld
Nachtschoot	massief, zamac vernikkeld tandwieloverbrenging (20 mm)
Bijschoten	haak, zamac vernikkeld naar boven gericht bij vpl 2.150x20 mm naar elkaar gericht bij vpl 1700x24 mm
Kruknoot	zamac
Krukstift	8 mm
Patentgaten	ja
Bediening	cilinder

BESCHIKBAARHEID

Doornmaat	50 - 60 - 65 mm
Voorplaat	rechthoekig (1), 2150 x 16 - 18 - 20 mm afgerond (2), 1700 x 24 mm
Afwerking	staal: grijs gelakt
Breedte	16 (6) - 18 (8) - 20 (0) of 24 (4) mm
Sluitplaat	vlak, grijs gelakt (M: PT10321x32 / B/O: PT15621 20)

VERPAKKING

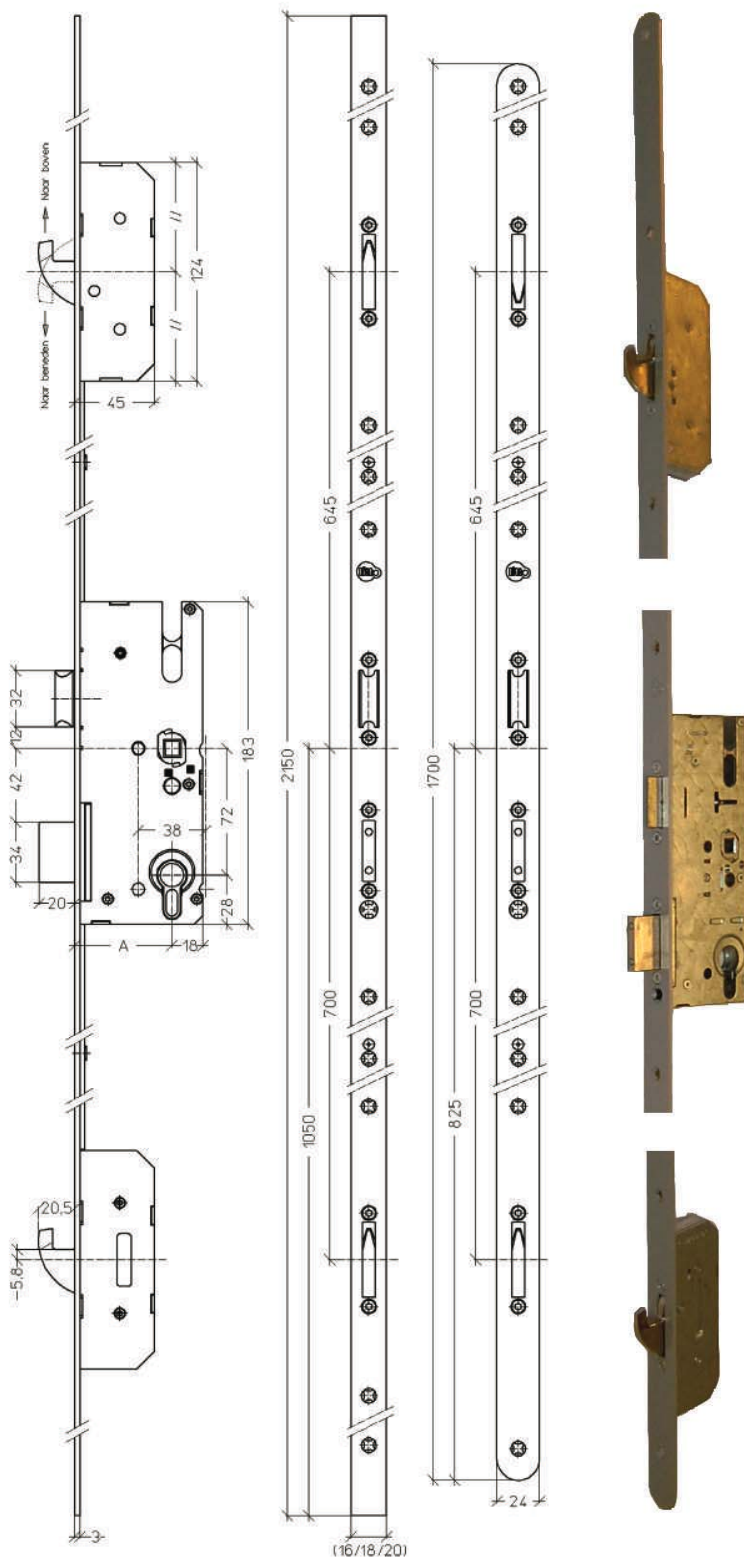
Per stuk (excl. sluitplaten)	
Bulk (excl. sluitplaten):	Voorplaat 16 of 18 mm: per 10
	Voorplaat 20 mm: per 8
	Voorplaat 24 mm: per 7

BIJKOMENDE EIGENSCHAPPEN

Geschikt voor gebruik in brandwerende deuren (30' / 60)

ARTIKELCODE

			Voorplaat	
T1591	1	0	55	
	2	4	60	b.v. T159111055
		6	65	
		8		
Afwerking				Doornmaat
				Breedte voorplaat



T1791

Meerpuntslot met dubbele penschoten

KENMERKEN

Asafstand	72 mm
Draairichting	keerbare dagschoot
Slotkast	gesloten, gegalvaniseerd staal
Dagschoot	massief, messing vernikkeld
Nachtschoot	massief, zamac vernikkeld
	tandwieloverbrenging (20 mm)
Bijschoten	dubbele pennen, zamac vernikkeld
Kruknoop	zamac
Krukstift	8 mm
Patentgaten	ja
Bediening	cilinder

BESCHIKBAARHEID

Doornmaat	50 - 60 - 65 mm
Voorplaat	rechthoekig (1), 2150 x 16 - 18 - 20 mm afgerond (2), 1700 x 24 mm
Afwerking	staal: grijs gelakt
Breedte	16 (6) - 18 (8) - 20 (0) of 24 (4) mm
Sluitplaat	vlak, grijs gelakt (M: PT10321x32 / B/O: PT17621 20)

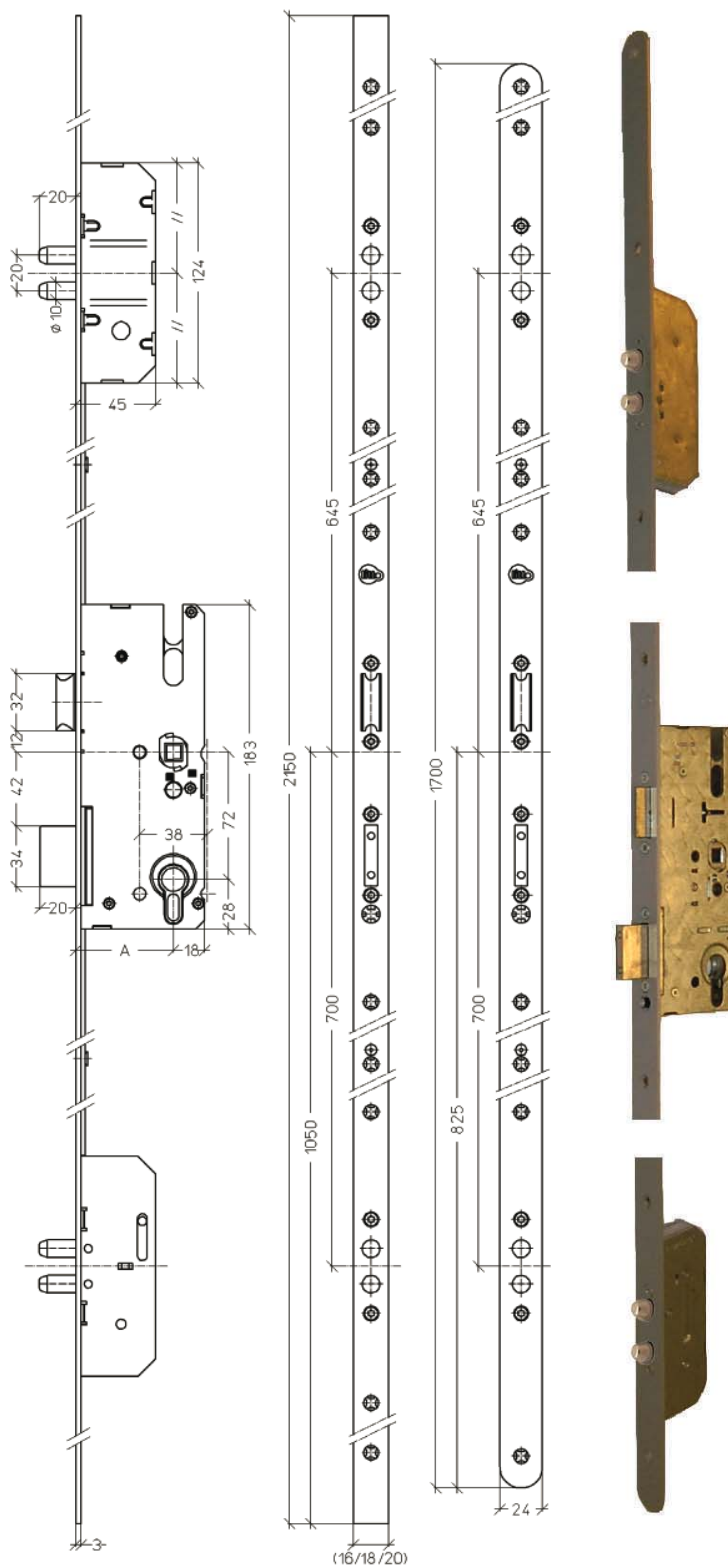
VERPAKKING

Per stuk (excl. sluitplaten)	
Bulk (excl. sluitplaten):	Voorplaat 16 - 18 mm: per 10 Voorplaat 20 mm: per 8 Voorplaat 24 mm: per 7

ARTIKELCODE

	→ Voorplaat	
T1791	1	55
	1	60
	2	4
		65
	6	↙ Doornmaat
Afwerking	8	↘ Breedte voorplaat

b.v. T179121455





A1306

Blind klavierslot volgens DIN 18251 klasse2

KENMERKEN

Asafstand	72 mm
Draairichting	links en rechts verschillend
Slotkast	gesloten, verzinkt
Dagschoot	hol geribd, op stalen basisplaat messing
Nachtschoot	12 mm (enkele toer) staal verzinkt
Kruknoot	kunststof 2-delig
Krukstift	8 mm
Patentgaten	ja

BESCHIKBAARHEID

Doornmaat	50 -55 - 60 mm
Voorplaat	symmetrisch rechthoekig (1) 24 mm breed symmetrisch afgerond (2): 24 mm breed asymmetrisch rechthoekig (4): 20 mm breed asymmetrisch afgerond (5): 20 mm breed
Afwerking	staal gelakt: inox look
Sluitplaat	vlak (PA050) hoek (PC057)
Sleutels	Q1306

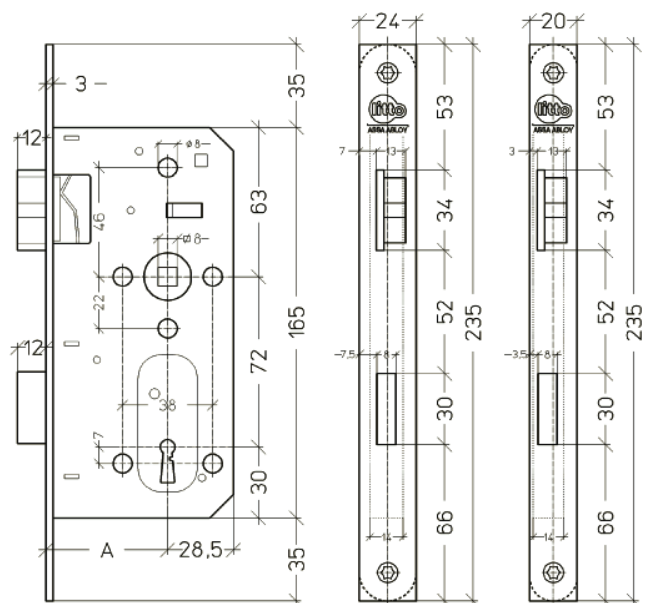
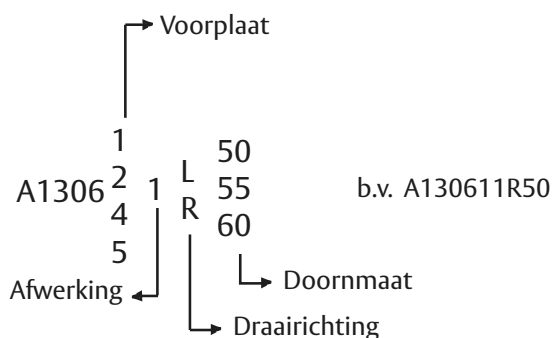
VERPAKKING

Per stuk (incl. sluitplaat)

BIJKOMENDE EIGENSCHAPPEN

Voldoet aan BENOR ATG RF 30'/60'

ARTIKELCODE



A1506

Toiletslot volgens DIN 18251 klasse2



KENMERKEN

Asafstand	78 mm
Draairichting	links en rechts verschillend
Slotkast	gesloten, verzinkt
Dagschoot	hol geribd, op stalen basisplaat messing
Nachtschoot	14 mm (enkele toer) staal verzinkt
Kruknoot	kunststof 2-delig
Krukstift	8 mm
Patentgaten	ja

BESCHIKBAARHEID

Doornmaat	50 -55 - 60 mm
Voorplaat	symmetrisch rechthoekig (1) 24 mm symmetrisch afgerond (2) 24 mm asymmetrisch rechthoekig (4) 20 mm asymmetrisch afgerond (5) 20 mm
Afwerking	staal gelakt: inox look (1)
Sluitplaat	vlak (PA050) hoek (PC057)

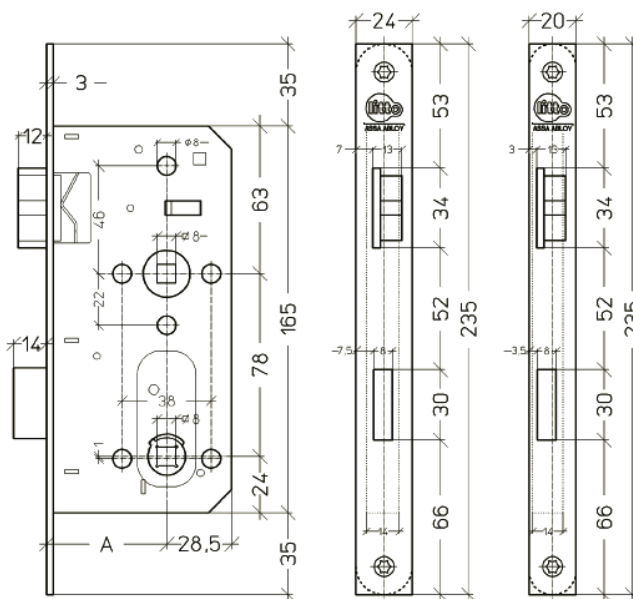
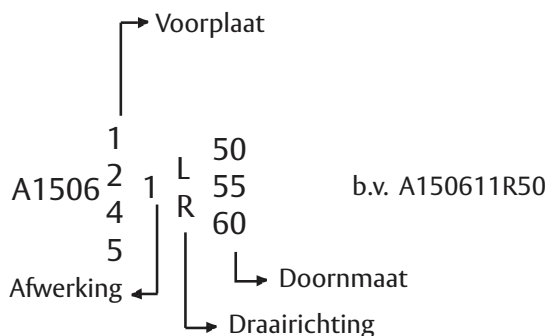
VERPAKKING

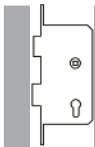
Per stuk (incl. sluitplaat)

BIJKOMENDE EIGENSCHAPPEN

Voldoet aan BENOR ATG RF 30'/60'

ARTIKELCODE





A2606

Cilinderslot volgens DIN 18251 klasse2

KENMERKEN

Asafstand	72 mm
Draairichting	links en rechts verschillend
Slotkast	gesloten, verzinkt
Dagschoot	hol geribd, op stalen basisplaat messing
Nachtschoot	21 mm (dubbele toer) staal verzinkt massief
Kruknoot	kunststof 2-delig
Krukstift	8 mm
Patentgaten	ja

BESCHIKBAARHEID

Doornmaat	50 - 55 - 60 mm
Voorplaat	symmetrisch rechthoekig (1) 24 mm symmetrisch afgerond (2) 24 mm asymmetrisch rechthoekig (4) 20 mm asymmetrisch afgerond (5) 20 mm
Afwerking	staal gelakt: inox look (1)
Sluitplaat	vlak (PA050) hoek (PC057)

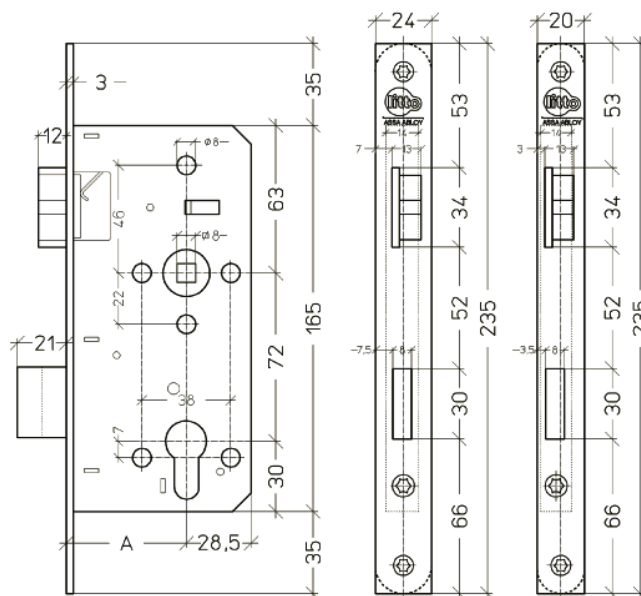
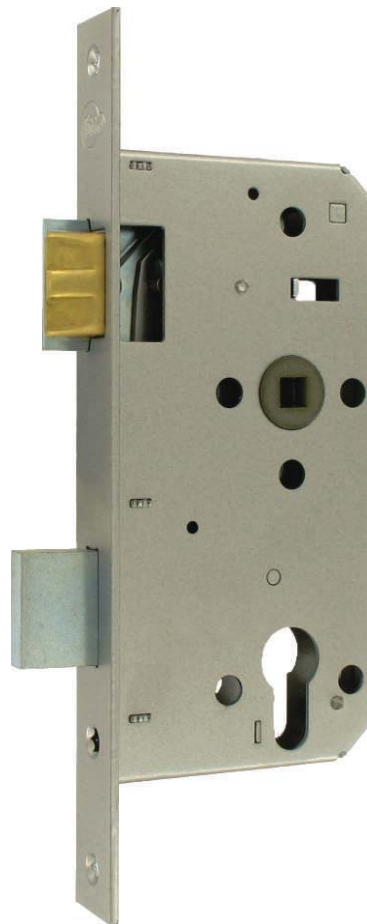
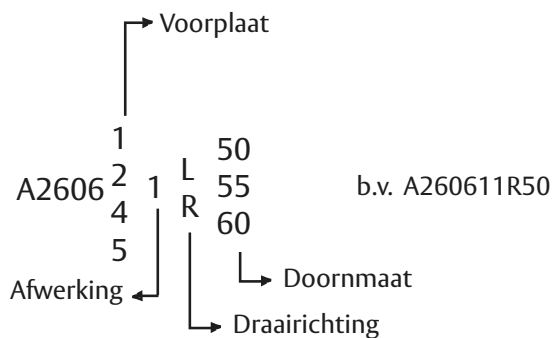
VERPAKKING

Per stuk (incl. sluitplaat)

BIJKOMENDE EIGENSCHAPPEN

Voldoet aan BENOR ATG RF 30'/60'

ARTIKELCODE



A3006

Loopslot volgens DIN 18251 klasse2



KENMERKEN

Asafstand	72 mm
Draairichting	links en rechts verschillend
Slotkast	gesloten, verzinkt
Dagschoot	hol geribd, op stalen basisplaat messing
Nachtschoot	-
Kruknoop	synthetisch
Krukstift	8 mm
Patentgaten	ja

BESCHIKBAARHEID

Doornmaat	50 - 55 - 60 mm
Voorplaat	symmetrisch rechthoekig (1) 24 mm symmetrisch afgerond (2) 24 mm asymmetrisch rechthoekig (4) 20 mm asymmetrisch afgerond (2) 20 mm
Afwerking	staal gelakt: inox look (1)
Sluitplaat	vlak (PA072) hoek (PC057)

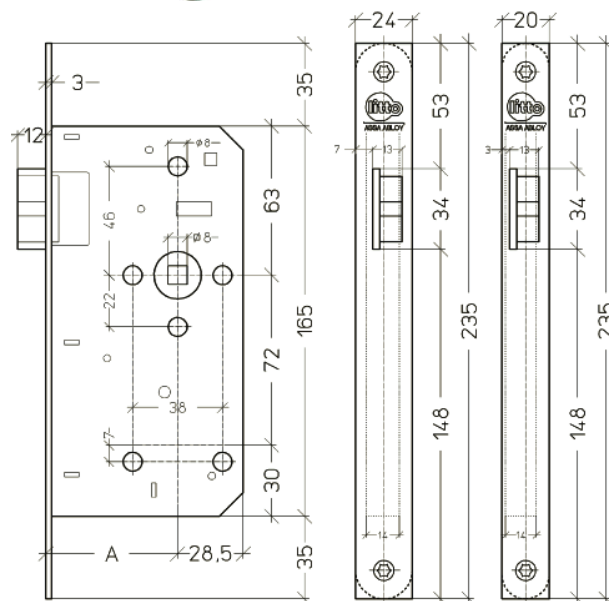
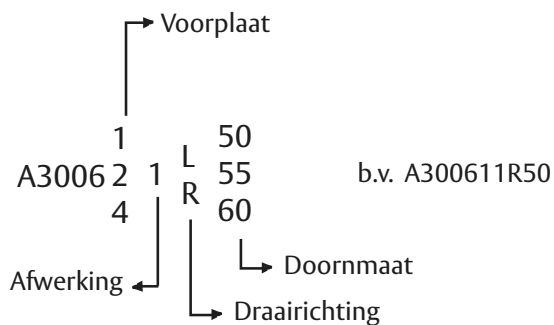
VERPAKKING

Per stuk (incl. sluitplaat)

BIJKOMENDE EIGENSCHAPPEN

Voldoet aan BENOR ATG RF 30'/60'

ARTIKELCODE





A4606

Cilindernachtslot volgens DIN 18251 klasse2

KENMERKEN

Asafstand	72 mm
Draairichting	links en rechts bruikbaar
Slotkast	gesloten, verzinkt
Dagschoot	-
Nachtschoot	21 mm (dubbele toer) staal verzinkt massief
Kruknoop	-
Krukstift	-
Patentgaten	ja

BESCHIKBAARHEID

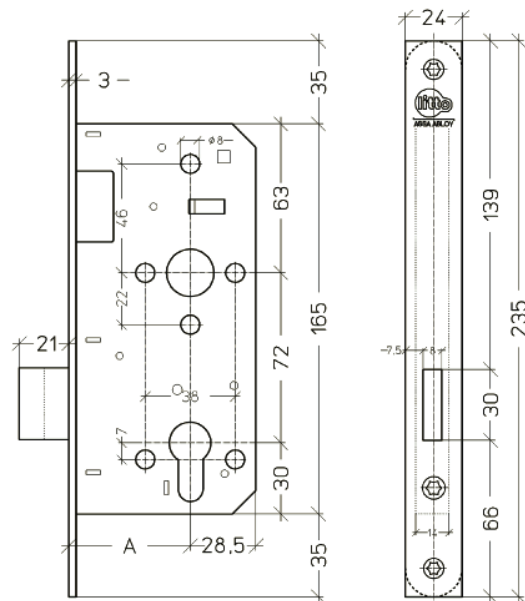
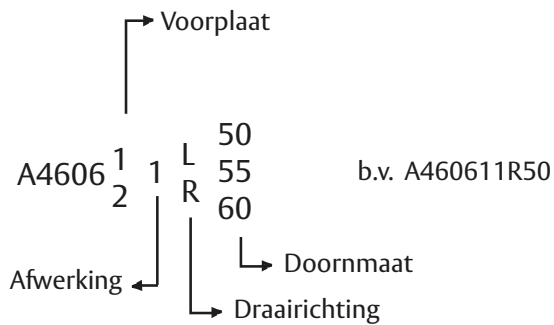
Doornmaat	50 - 55 - 60 mm
Voorplaat	symmetrisch rechthoekig (1) 24 mm symmetrisch afgerond (2) 24 mm
Afwerking	staal gelakt: inox look (1)
Sluitplaat	vlak (PA073) hoek (PC057)

VERPAKKING

Per stuk (incl. sluitplaat)



ARTIKELCODE



A5606

Cilinderrolslot volgens DIN 18251 klasse2



KENMERKEN

Asafstand	72 mm
Draairichting	links en rechts bruikbaar
Slotkast	gesloten, verzinkt
Dagschoot	regelbare rolschoot messing
Nachtschoot	21 mm (dubbele toer) staal verzinkt massief
Kruknoot	-
Krukstift	-
Patentgaten	ja

BESCHIKBAARHEID

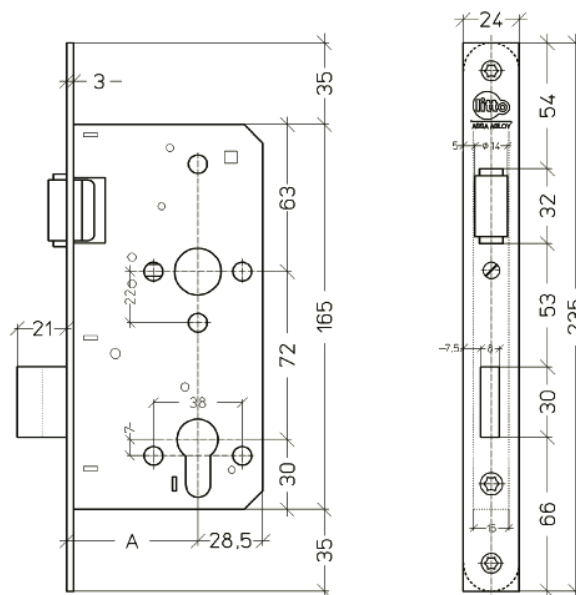
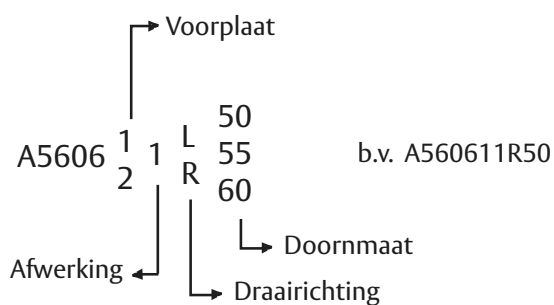
Doornmaat	50 - 55 - 60 mm
Voorplaat	symmetrisch rechthoekig (1) 24 mm symmetrisch afgerond (2) 24 mm
Afwerking	staal gelakt: inox look (1)
Sluitplaat	vlak (PA053)

VERPAKKING

Per stuk (incl. sluitplaat)



ARTIKELCODE





A13C1

Blind klavierslot volgens DIN 18251 klasse 2

KENMERKEN

Asafstand	72 mm
Draairichting	links en rechts verschillend
Slotkast	gesloten, verzinkt
Dagschoot	hol geribd, op stalen basisplaat messing vernikkeld
Nachtschoot	12 mm (enkele toer), massief staal vernikkeld
Kruknoot	kunststof
Krukstift	8 mm
Patentgaten	ja

BESCHIKBAARHEID

Doornmaat	50 - 55 - 60 mm
Voorplaat	symmetrisch afgerond (2) 24 mm asymmetrisch afgerond (5) 20 mm
Afwerking	chromoostaal geborsteld (7)
Sluitplaat	vlak (PA050) hoek (PC057)
Sleutels	Q1306

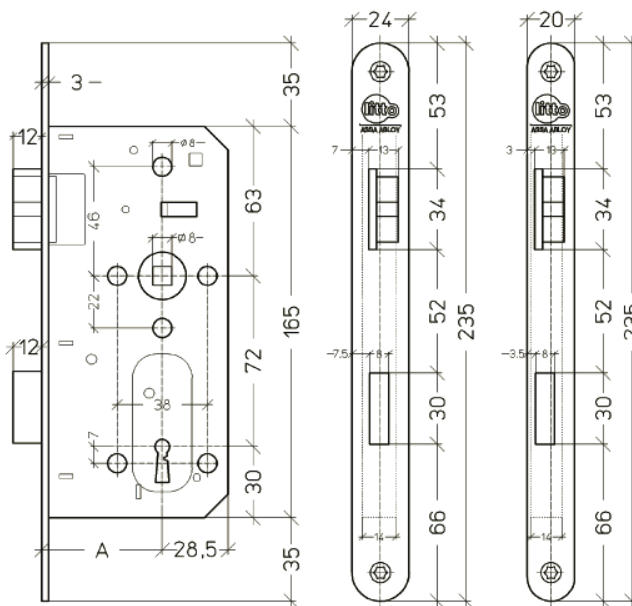
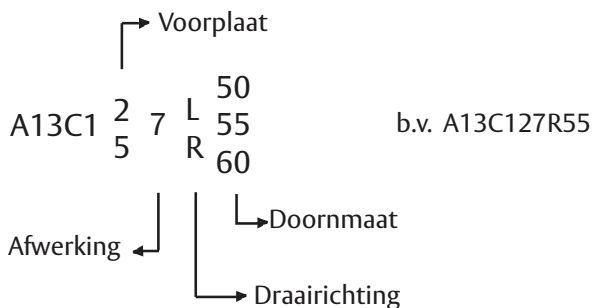
VERPAKKING

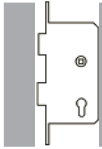
Per stuk (incl. sleutel, excl. sluitplaat)
25 stuks per omverpakking

BIJKOMENDE EIGENSCHAPPEN

Voldoet aan BENOR ATG RF 30'/60'
Slot met 24 mm voorplaat volgens DIN 18251 klasse 2

ARTIKELCODE





A26C1

Cilinderslot volgens DIN 18251 klasse 2

KENMERKEN

Asafstand	72 mm
Draairichting	links en rechts verschillend
Slotkast	gesloten, verzinkt
Dagschoot	hol geribd, op stalen basisplaat messing vernikkeld
Nachtschoot	21 mm (dubbele toer), massief staal vernikkeld
Kruknoot	kunststof
Krukstift	8 mm
Patentgaten	ja

BESCHIKBAARHEID

Doornmaat	50 - 55 - 60 mm
Voorplaat	symmetrisch afgerond (2) 24 mm asymmetrisch afgerond (5) 20 mm
Afwerking	chromiumstaal geborsteld (7)
Sluitplaat	vlak (PA050) hoek (PC057)

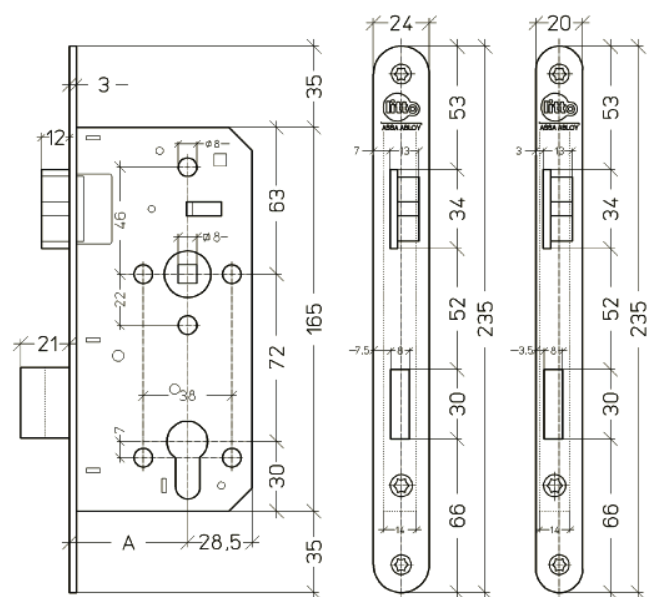
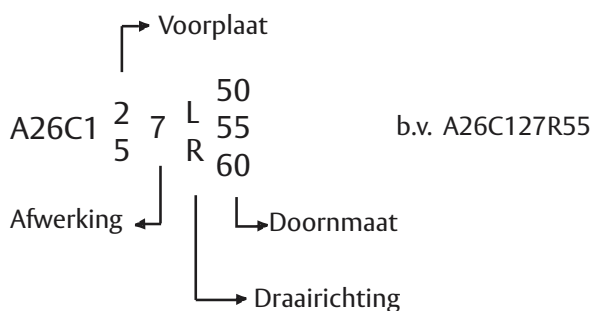
VERPAKKING

Per stuk (excl. sluitplaat)
25 stuks per omverpakking

BIJKOMENDE EIGENSCHAPPEN

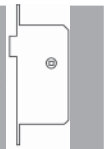
Voldoet aan BENOR ATG RF 30'/60'
Slot met 24 mm voorplaat volgens DIN 18251 klasse 2

ARTIKELCODE



A30C1

Loopslot volgens DIN 18251 klasse 2



KENMERKEN

Asafstand	72 mm
Draairichting	links en rechts verschillend
Slotkast	gesloten, verzinkt
Dagschoot	hol geribd, op stalen basisplaat messing vernikkeld
Nachtschoot	-
Kruknoot	kunststof
Krukstift	8 mm
Patentgaten	ja

BESCHIKBAARHEID

Doornmaat	50 - 55 - 60 mm
Voorplaat	symmetrisch afgerond (2) 24 mm asymmetrisch afgerond (5) 20 mm
Afwerking	chromestaal geborsteld (7)
Sluitplaat	vlak (PA072) hoek (PA076)

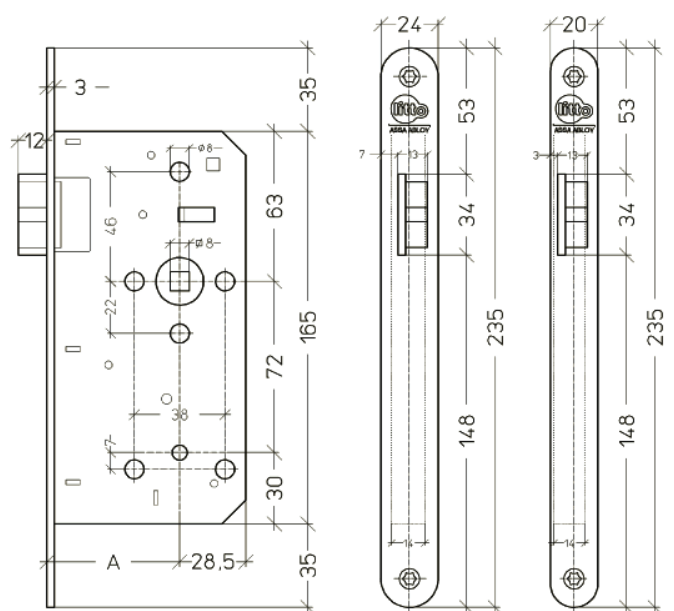
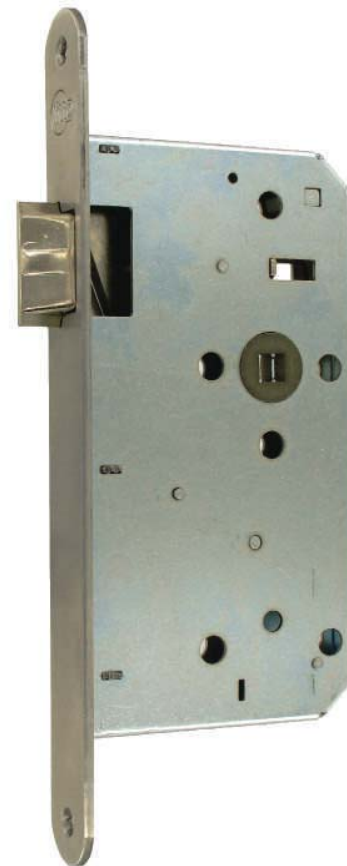
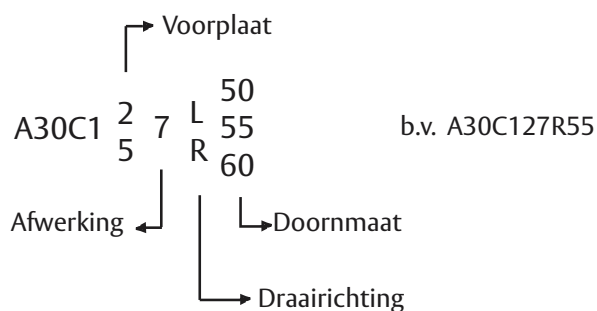
VERPAKKING

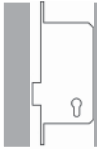
Per stuk (excl. sluitplaat)
25 stuks per omverpakking

BIJKOMENDE EIGENSCHAPPEN

Voldoet aan BENOR ATG RF 30'/60'
Slot met 24 mm voorplaat volgens DIN 18251 klasse 2

ARTIKELCODE





A46C1

Cilindernachtslot volgens DIN 18251 klasse 2

KENMERKEN

Asafstand	72 mm
Draairichting	links en rechts bruikbaar
Slotkast	gesloten, verzinkt
Dagschoot	-
Nachtschoot	21 mm (dubbele toer), massief staal vernikkeld
Kruknoot	-
Krukstift	-
Patentgaten	ja

BESCHIKBAARHEID

Doornmaat	50 - 55 - 60 mm
Voorplaat	symmetrisch afgerond (2) 24 mm asymmetrisch afgerond (5) 20 mm
Afwerking	chromiumstaal geborsteld (7)
Sluitplaat	vlak (PA073) hoek (PA077)

VERPAKKING

Per stuk (excl. sluitplaat)
25 stuks per omverpakking



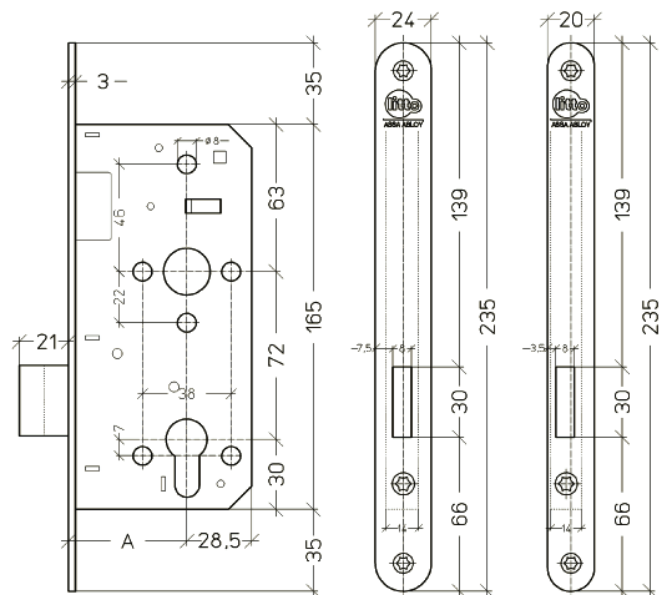
BIJKOMENDE EIGENSCHAPPEN

Slot met 24mm voorplaat volgens DIN 18251 klasse 2

ARTIKELCODE

Voorplaat
 A46C1 2 50
 5 7 55
 5 60
 Afwerking ← Doornmaat

b.v. A46C127 55



A56C1

Cilinderrolslot volgens DIN 18251 klasse 2



KENMERKEN

Asafstand	72 mm
Draairichting	links en rechts bruikbaar
Slotkast	gesloten, verzinkt
Dagschoot	regelbare rolschoot messing vernikkeld
Nachtschoot	21 mm (dubbele toer), massief staal vernikkeld
Krukknoot	-
Krukstift	-
Patentgaten	ja

BESCHIKBAARHEID

Doornmaat	50 - 55 - 60 mm
Voorplaat	symmetrisch afgerond (2) 24 mm
Afwerking	chromiumstaal geborsteld (7)
Sluitplaat	vlak (PA053)

VERPAKKING

Per stuk (excl. sluitplaat)
25 stuks per omverpakking

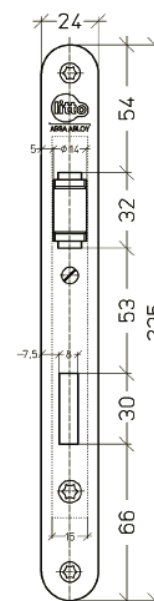
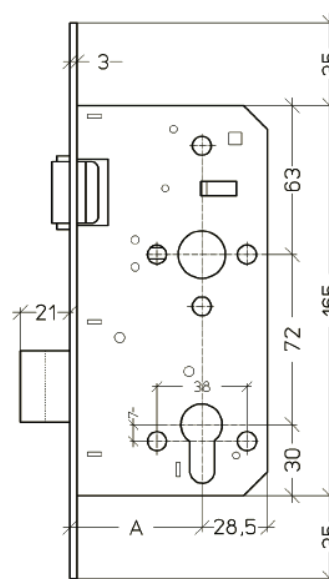
BIJKOMENDE EIGENSCHAPPEN

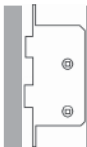
Volgens DIN 18251 klasse 2

ARTIKELCODE

A56C12 7 55 60
Voorplaat 50
Afwerking 60
Doornmaat

b.v. A56C127 55





A15C5

Toiletslot volgens DIN 18251 klasse 3

KENMERKEN

Asafstand	78 mm
Draairichting	links en rechts verschillend
Slotkast	gesloten, gelakt
Dagschoot	massief, op stalen basisplaat messing vernikkeld
Nachtschoot	14 mm (enkele toer), massief staal vernikkeld
Kruknoop	staal, versterkte lagering, zelfsmerend 3 delig met klemveer
Krukstift	8 mm
Patentgaten	ja

BESCHIKBAARHEID

Doornmaat	55 - 60 - 65 mm
Voorplaat	asymmetrisch afgerond (2) 24 mm asymmetrisch afgerond (5) 20 mm
Afwerking	inox geborsteld (7)
Sluitplaat	vlak (PC050) hoek (PC057)

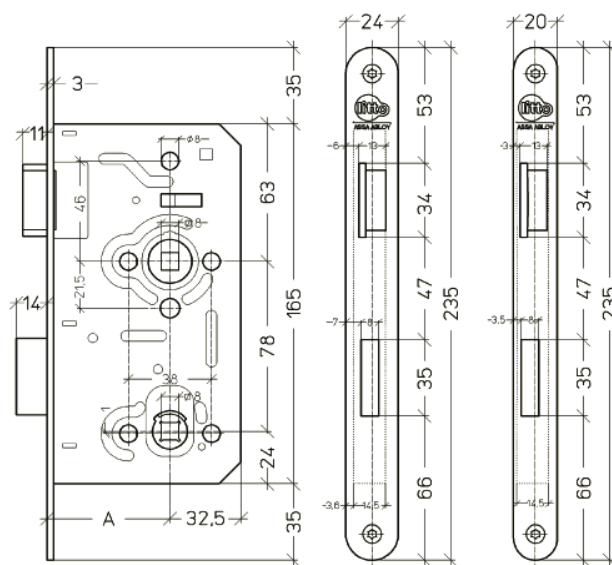
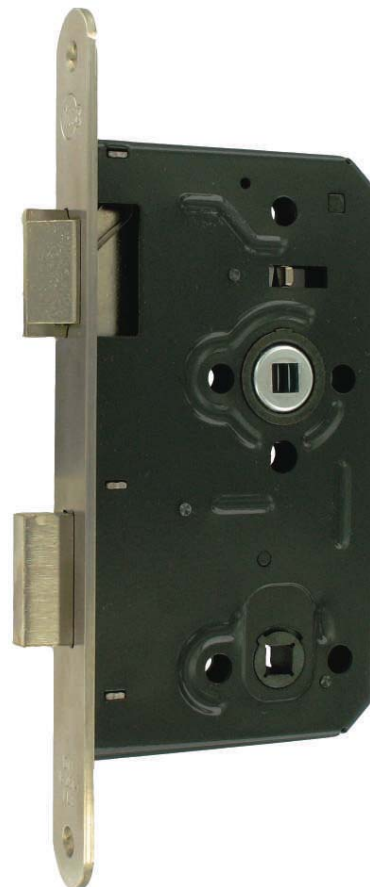
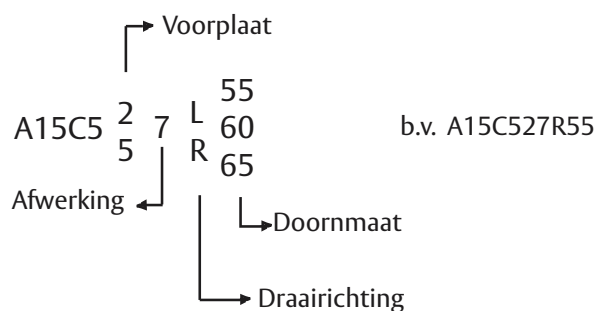
VERPAKKING

Per stuk (excl. sluitplaat)
25 stuks per omverpakking

BIJKOMENDE EIGENSCHAPPEN

Voldoet aan BENOR ATG RF 30'/60'
Slot met 24 mm voorplaat volgens DIN 18251 klasse 3

ARTIKELCODE



A26C5

Cilinderslot volgens DIN 18251 klasse 3



KENMERKEN

Asafstand	72 mm
Draairichting	links en rechts verschillend
Slotkast	gesloten, gelakt
Dagschoot	massief, op stalen basisplaat messing vernikkeld
Nachtschoot	21 mm (dubbele toer), massief staal vernikkeld
Kruknoot	staal, versterkte lagering, zelfsmerend 3 delig met klemveer
Krukstift	8 mm
Patentgaten	ja

BESCHIKBAARHEID

Doornmaat	55 - 60 - 65 mm
Voorplaat	asymmetrisch afgerond (2) 24 mm asymmetrisch afgerond (5) 20 mm
Afwerking	inox geborsteld (7)
Sluitplaat	vlak (PC050) hoek (PC057)

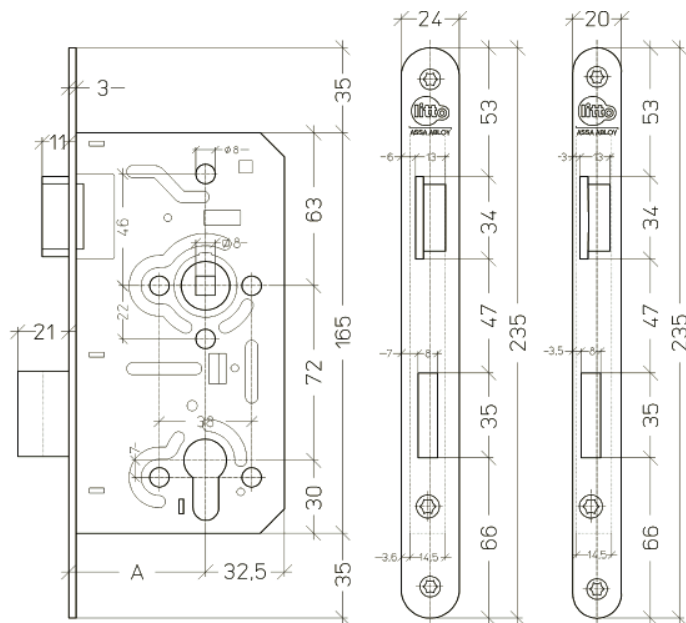
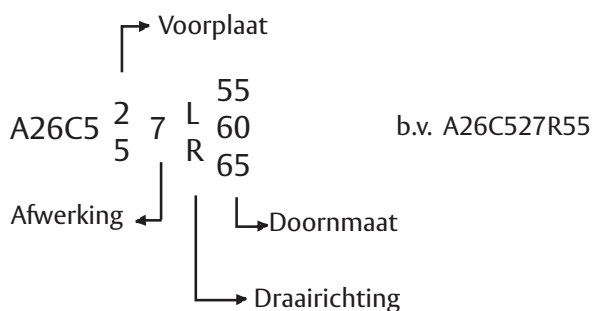
VERPAKKING

Per stuk (excl. sluitplaat)
25 stuks per omverpakking

BIJKOMENDE EIGENSCHAPPEN

Voldoet aan BENOR ATG RF 30'/60'
Slot met 24 mm voorplaat volgens DIN 18251 klasse 3

ARTIKELCODE





A30C5

Loopslot volgens DIN 18251 klasse 3

KENMERKEN

Asafstand	72 mm
Draairichting	links en rechts verschillend
Slotkast	gesloten, gelakt
Dagschoot	massief, op stalen basisplaat messing vernikkeld
Nachtschoot	-
Kruknoot	staal, versterkte lagering, zelfsmerend 3 delig met klemveer
Krukstift	8 mm
Patentgaten	ja

BESCHIKBAARHEID

Doornmaat	55 - 60 - 65 mm
Voorplaat	asymmetrisch afgerond (2) 24 mm asymmetrisch afgerond (5) 20 mm
Afwerking	inox geborsteld (7)
Sluitplaat	vlak (PC072) hoek (PA076)

VERPAKKING

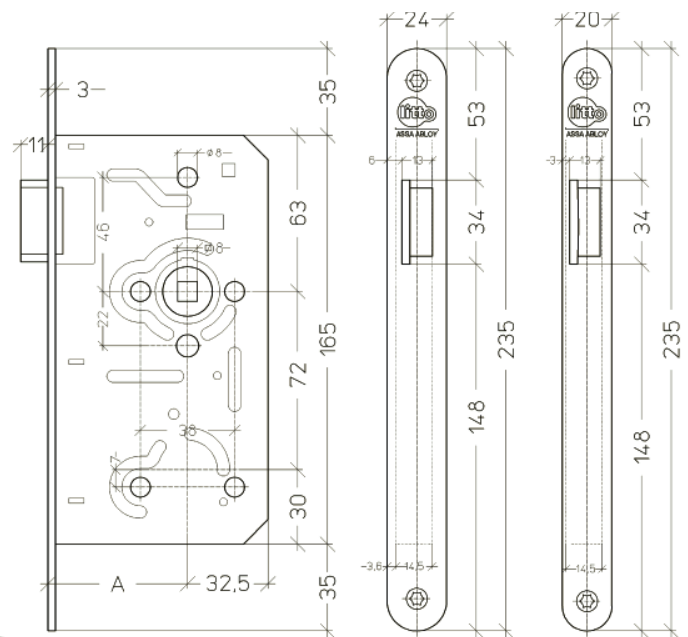
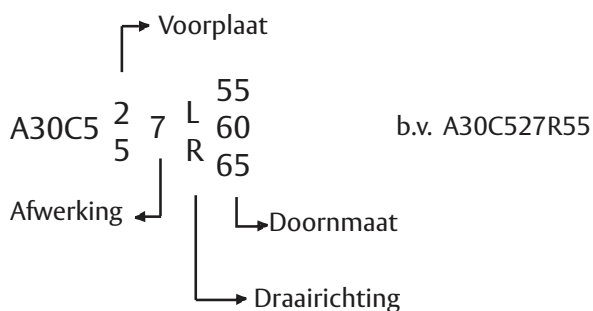
Per stuk (excl. sluitplaat)
25 stuks per omverpakking



BIJKOMENDE EIGENSCHAPPEN

Voldoet aan BENOR ATG RF 30'/60'
Slot met 24 mm voorplaat volgens DIN 18251 klasse 3

ARTIKELCODE



A36C5

Cilinderloopslot volgens DIN 18251 klasse 3



KENMERKEN

Asafstand	72 mm
Draairichting	links en rechts verschillend
Slotkast	gesloten, gelakt
Dagschoot	massief, op stalen basisplaat messing vernikkeld
Nachtschoot	-
Kruknoot	staal, versterkte lagering, zelfsmerend 3 delig met klemveer
Krukstift	8 mm
Patentgaten	ja

BESCHIKBAARHEID

Doornmaat	55 - 60 - 65 mm
Voorplaat	asymmetrisch afgerond (2) 24 mm asymmetrisch afgerond (5) 20 mm
Afwerking	inox geborsteld (7)
Sluitplaat	vlak (PC072) hoek (PA076)

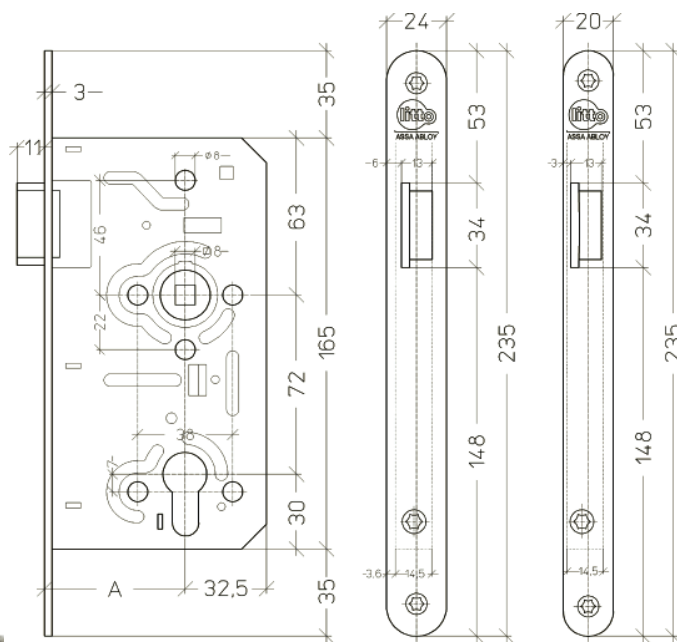
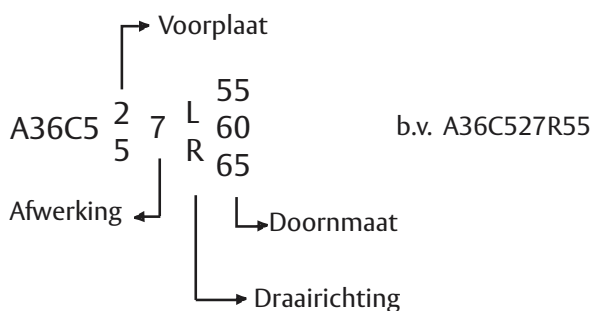
VERPAKKING

Per stuk (excl. sluitplaat)
25 stuks per omverpakking

BIJKOMENDE EIGENSCHAPPEN

Dagschoot kan bediend worden via kruk en cilinder
Voldoet aan BENOR ATG RF 30'/60'
Slot met 24 mm voorplaat volgens DIN 18251 klasse 3

ARTIKELCODE





A46C5

Cilindernachtslot volgens DIN 18251 klasse 3

KENMERKEN

Asafstand	72 mm
Draairichting	links en rechts verschillend
Slotkast	gesloten, gelakt
Dagschoot	-
Nachtschoot	21 mm (dubbele toer), massief staal vernikkeld
Kruknoot	-
Krukstift	-
Patentgaten	ja

BESCHIKBAARHEID

Doornmaat	55 - 60 - 65 mm
Voorplaat	asymmetrisch afgerond (2) 24 mm asymmetrisch afgerond (5) 20 mm
Afwerking	inox geborsteld (7)
Sluitplaat	vlak (PC073) hoek (PA077)

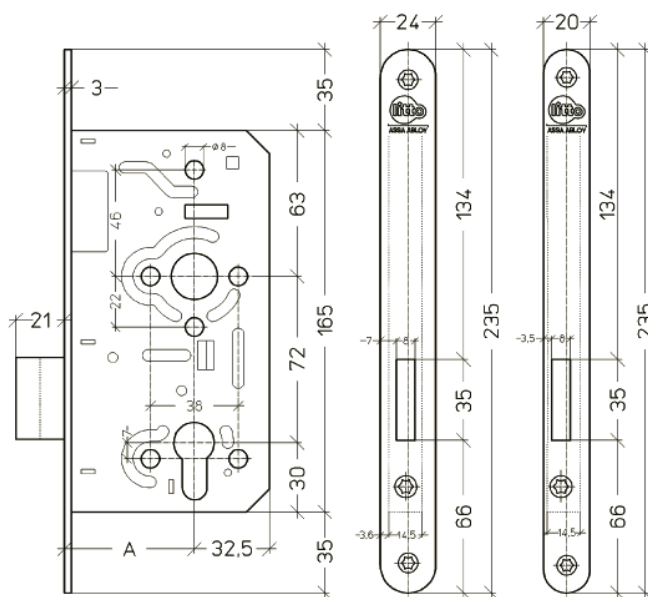
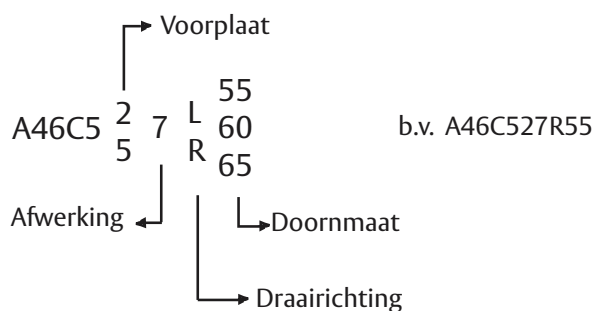
VERPAKKING

Per stuk (excl. sluitplaat)
25 stuks per omverpakking

BIJKOMENDE EIGENSCHAPPEN

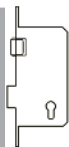
Slot met 24 mm voorplaat volgens DIN 18251 klasse 3

ARTIKELCODE



A56C5

Cilinderrolslot volgens DIN 18251 klasse 3



KENMERKEN

Asafstand	72 mm
Draairichting	links en rechts verschillend
Slotkast	gesloten, gelakt
Dagschoot	regelbare rolschoot messing
Nachtschoot	21 mm (dubbele toer), massief staal vernikkeld
Kruknoot	-
Krukstift	-
Patentgaten	ja

BESCHIKBAARHEID

Doornmaat	55 - 60 - 65 mm
Voorplaat	asymmetrisch afgerond (2) 24 mm
Afwerking	inox geborsteld (7)
Sluitplaat	vlak (PC053)

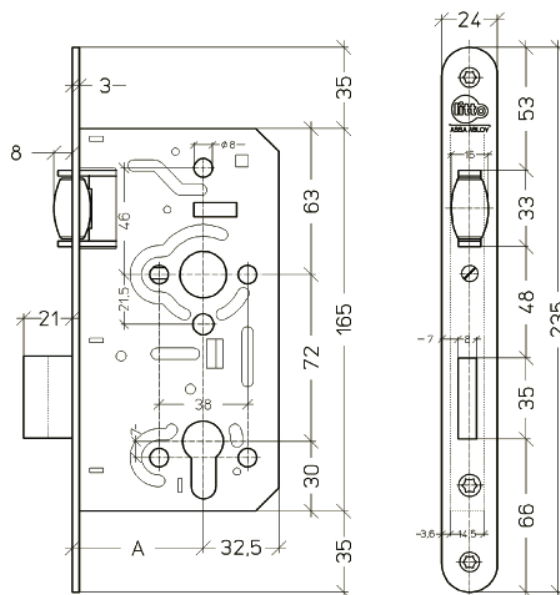
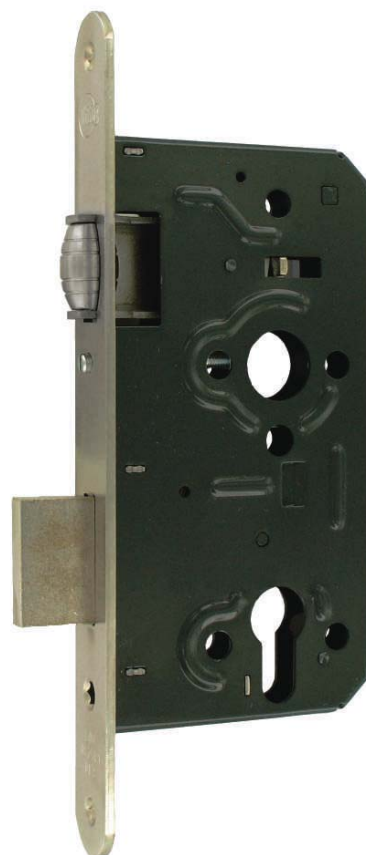
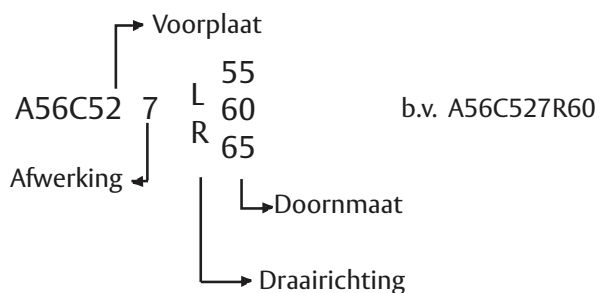
VERPAKKING

Per stuk (excl. sluitplaat)
25 stuks per omverpakking

BIJKOMENDE EIGENSCHAPPEN

Volgens DIN 18251 klasse 3

ARTIKELCODE



A76C5

Cilinderhaakslot volgens DIN 18251 klasse 3

KENMERKEN

Asafstand	72 mm
Draairichting	links en rechts bruikbaar
Slotkast	gesloten, gelakt
Dagschoot	haakschoot staal vernikkeld
Nachtschoot	-
Kruknoot	staal, versterkte lagering, zelfsmerend 3 delig met klemveer
Krukstift	8 mm
Patentgaten	ja

BESCHIKBAARHEID

Doornmaat	55 - 60 - 65 mm
Voorplaat	symmetrisch afgerond (2) 24 mm
Afwerking	inox geborsteld (7)
Sluitplaat	vlak (PC076)

VERPAKKING

Per stuk (excl. sluitplaat)
25 stuks per omverpakking

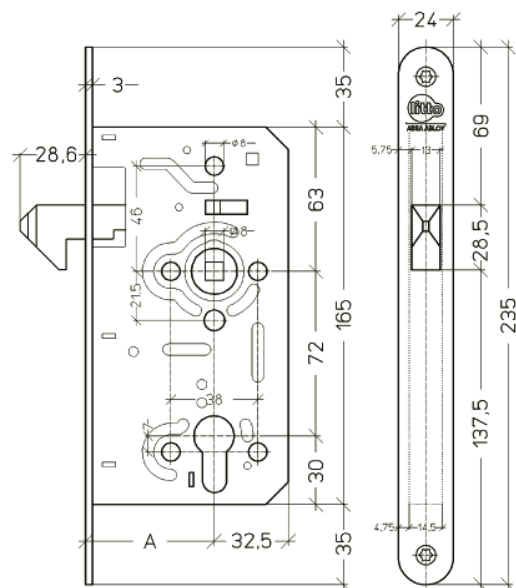
BIJKOMENDE EIGENSCHAPPEN

Volgens DIN 18251 klasse 3

ARTIKELCODE

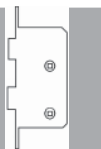
A76C52 7 60
Voorplaat 55
Afwerking 65
Doornmaat

b.v. A76C527 60



A15C6

Toiletslot volgens DIN 18251 klasse 3



KENMERKEN

Asafstand	78 mm
Draairichting	links en rechts verschillend
Slotkast	gesloten, gelakt
Dagschoot	massieve fluisterschoot (3-delig), op stalen basisplaat messing vernikkeld
Nachtschoot	14 mm (enkele toer), massief staal vernikkeld
Kruknoot	staal, versterkte lagering, zelfsmarend 3-delig met klemveer
Krukstift	8 mm
Patentgaten	ja

BESCHIKBAARHEID

Doornmaat	55 - 60 - 65 mm
Voorplaat	asymmetrisch afgerond (2) 24 mm symmetrisch afgerond (5) 20 mm
Afwerking	inox geborsteld (7)
Sluitplaat	vlak (PC050) hoek (PC057)

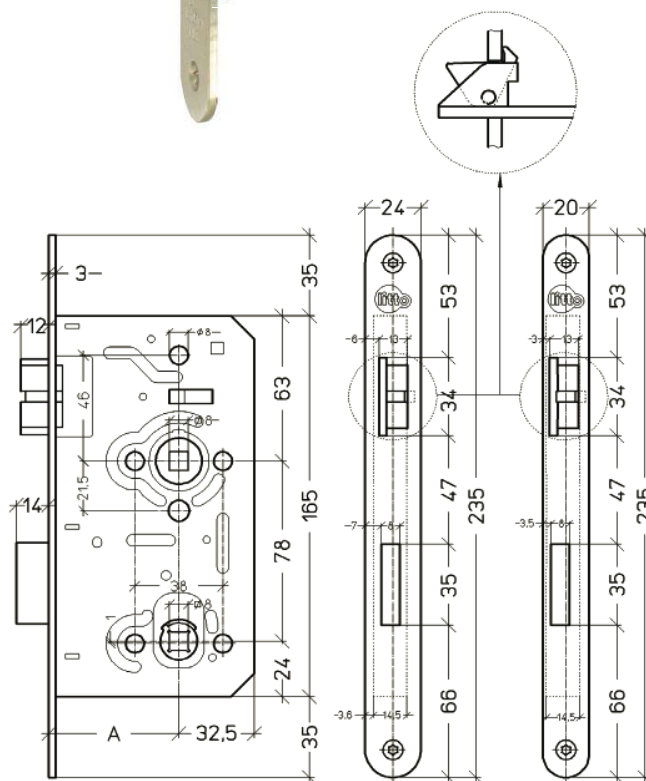
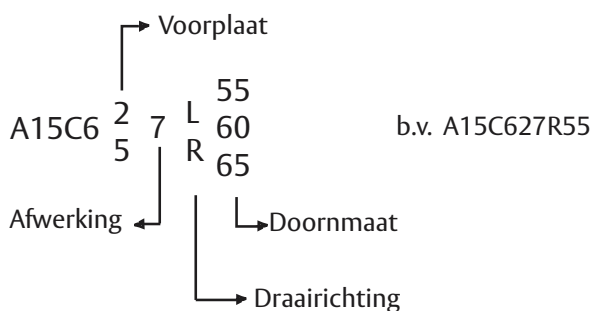
VERPAKKING

Per stuk (excl. sluitplaat)
25 stuks per omverpakking

BIJKOMENDE EIGENSCHAPPEN

Voldoet aan BENOR ATG RF 30'/60'
Slot met 24 mm voorplaat volgens DIN 18251 klasse 3

ARTIKELCODE





A26C6

Cilinderslot volgens DIN 18251 klasse 3

KENMERKEN

Asafstand	72 mm
Draairichting	links en rechts verschillend
Slotkast	gesloten, gelakt
Dagschoot	massieve fluisterschoot (3-delig), op stalen basisplaat messing vernikkeld
Nachtschoot	21 mm (dubbele toer), massief staal vernikkeld
Kruknoot	staal, versterkte lagering, zelfsmrend 3-delig met klemveer
Krukstift	8 mm
Patentgaten	ja

BESCHIKBAARHEID

Doornmaat	55 - 60 - 65 mm
Voorplaat	asymmetrisch afgerond (2) 24 mm asymmetrisch afgerond (5) 20 mm
Afwerking	inox geborsteld (7)
Sluitplaat	vlak (PC050) hoek (PC057)

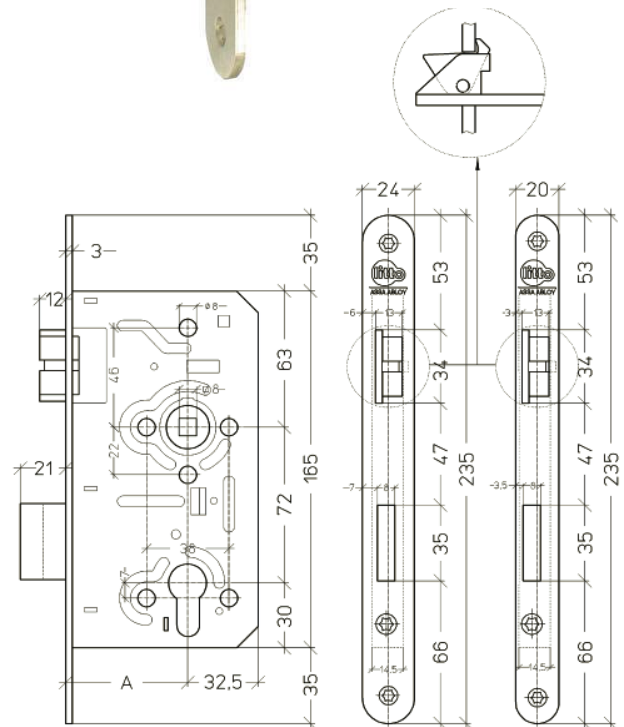
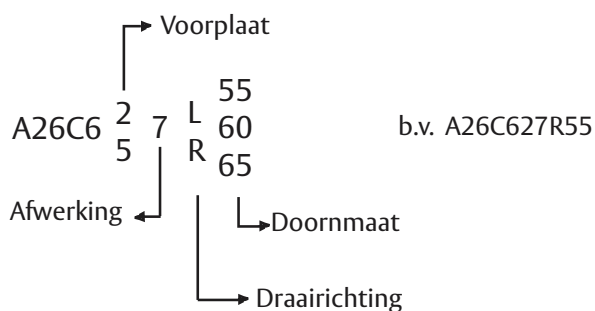
VERPAKKING

Per stuk (excl. sluitplaat)
25 stuks per omverpakking

BIJKOMENDE EIGENSCHAPPEN

Voldoet aan BENOR ATG RF 30'/60'
Slot met 24 mm voorplaat volgens DIN 18251 klasse 3

ARTIKELCODE



A30C6

Loopslot volgens DIN 18251 klasse 3



KENMERKEN

Asafstand	72 mm
Draairichting	links en rechts verschillend
Slotkast	gesloten, gelakt
Dagschoot	massieve fluisterschoot (3-delig), op stalen basisplaat messing vernikkeld
Nachtschoot	-
Kruknoop	staal, versterkte lagering, zelfsmrend 3-delig met klemveer
Krukstift	8 mm
Patentgaten	ja

BESCHIKBAARHEID

Doornmaat	55 - 60 - 65 mm
Voorplaat	asymmetrisch afgerond (2) 24 mm asymmetrisch afgerond (5) 20 mm
Afwerking	inox geborsteld (7)
Sluitplaat	vlak (PC072) hoek (PA076)

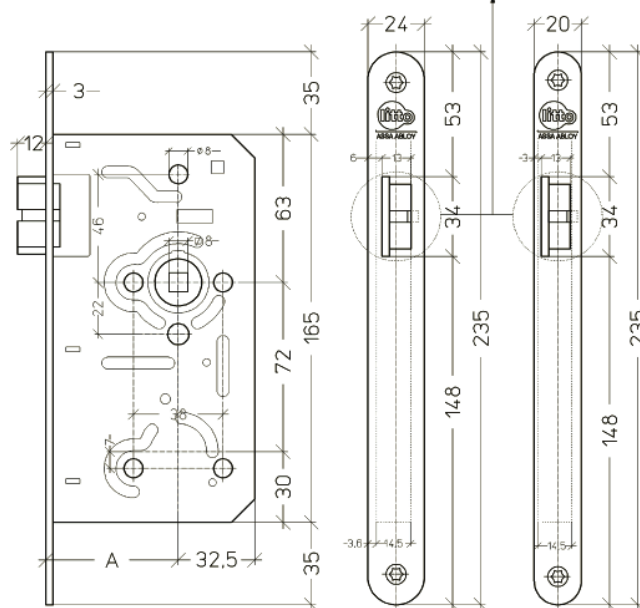
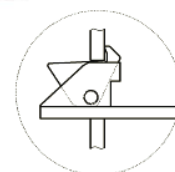
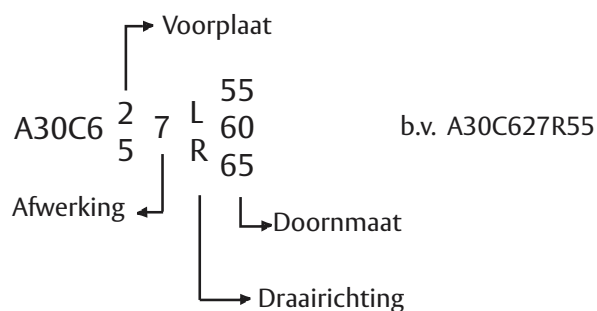
VERPAKKING

Per stuk (excl. sluitplaat)
25 stuks per omverpakking

BIJKOMENDE EIGENSCHAPPEN

Voldoet aan BENOR ATG RF 30'/60'
Slot met 24 mm voorplaat volgens DIN 18251 klasse 3

ARTIKELCODE



A36C6

Cilinderloopslot volgens DIN 18251 klasse 3

KENMERKEN

Asafstand	72 mm
Draairichting	links en rechts verschillend
Slotkast	gesloten, gelakt
Dagschoot	massieve fluisterschoot (3-delig), op stalen basisplaat messing vernikkeld
Nachtschoot	-
Kruknoot	staal, versterkte lagering, zelfsmerend 3-delig met klemveer
Krukstift	8 mm
Patentgaten	ja

BESCHIKBAARHEID

Doornmaat	55 - 60 - 65 mm
Voorplaat	asymmetrisch afgerond (2) 24 mm asymmetrisch afgerond (5) 20 mm
Afwerking	inox geborsteld (7)
Sluitplaat	vlak (PC072) hoek (PA076)

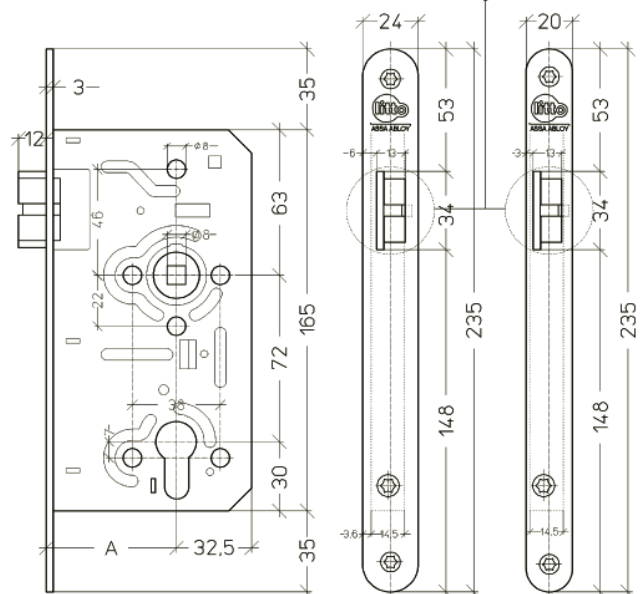
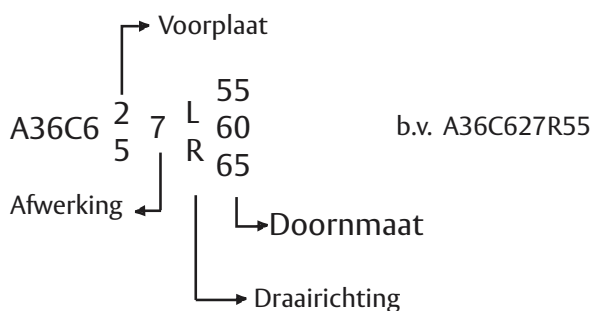
VERPAKKING

Per stuk (excl. sluitplaat)
25 stuks per omverpakking

BIJKOMENDE EIGENSCHAPPEN

Dagschoot kan bediend worden via kruk en cilinder
Voldoet aan BENOR ATG RF 30'/60'
Slot met 24 mm voorplaat volgens DIN 18251 klasse 3

ARTIKELCODE



A1408

Klavierslot op 110 mm



KENMERKEN

Asafstand	110 mm
Draairichting	links en rechts verschillend
Slotkast	open, verzinkt
Dagschoot	hol geribd op stalen basisplaat messing
Nachtschoot	16 mm (enkele toer), massief staal verzinkt
Kruknoop	sintermetaal
Krukstift	8 mm
Patentgaten	neen

BESCHIKBAARHEID

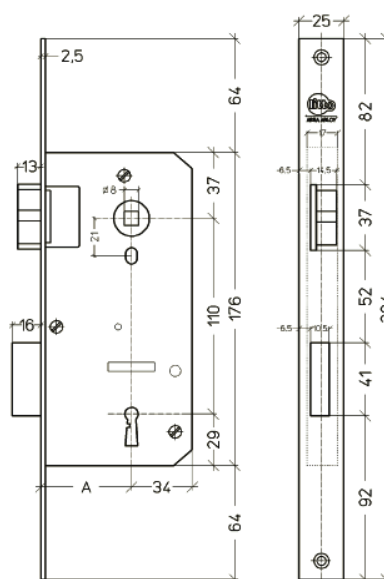
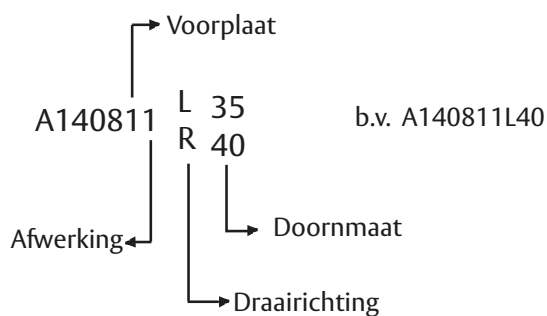
Doornmaat	35 - 40 mm
Voorplaat	symmetrisch rechthoekig 25 mm
Afwerking	staal gelakt: inox look (1)
Sluitplaat	vlak (PA051) hoek (PC057)
Sleutels	Q2408

VERPAKKING

Per stuk (incl. 2 vernikkelde sleutel en sluitplaat)



ARTIKELCODE





A2408

Klavierslot met hefboom op 110 mm

KENMERKEN

Asafstand	110 mm
Draairichting	links en rechts verschillend
Slotkast	open, verzinkt
Dagschoot	hol geribd op stalen basisplaat messing
Nachtschoot	16 mm (enkele toer), massief staal verzinkt
Kruknoop	sintermetaal
Krukstift	8 mm
Patentgaten	neen

BESCHIKBAARHEID

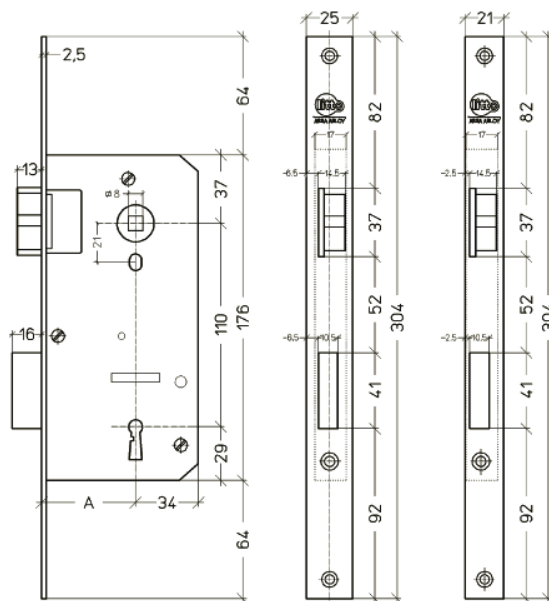
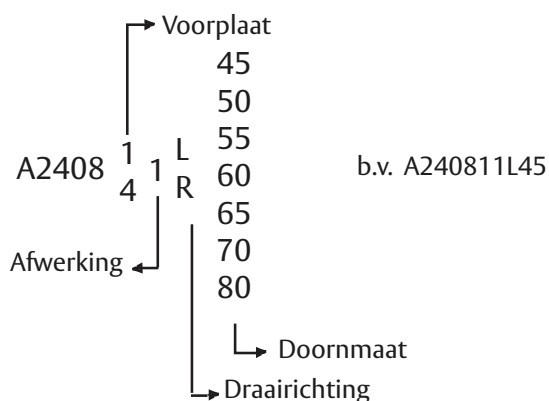
Doornmaat	45 - 50 - 55 - 60 - 65 - 70 - 80 mm
Voorplaat	symmetrisch rechthoekig (1) 25 mm asymmetrisch rechthoekig (4) 21 mm (enkel 50 - 55 mm doornmaat)
Afwerking	staal gelakt: inox look (1)
Sluitplaat	vlak (PA051) hoek (PC057)
Sleutels	Q2408

VERPAKKING

Per stuk (incl. 2 vernikkelde sleutels en sluitplaat)



ARTIKELCODE



A2608

Cilinderslot op 110 mm (voor ovale cilinder)



KENMERKEN

Asafstand	110 mm
Draairichting	links en rechts verschillend
Slotkast	open, verzinkt
Dagschoot	hol geribd op stalen basisplaat messing
Nachtschoot	21 mm (dubbele toer bij 50 - 80 mm), massief staal verzinkt
Kruknoot	sintermetaal
Krukstift	8 mm
Patentgaten	neen

BESCHIKBAARHEID

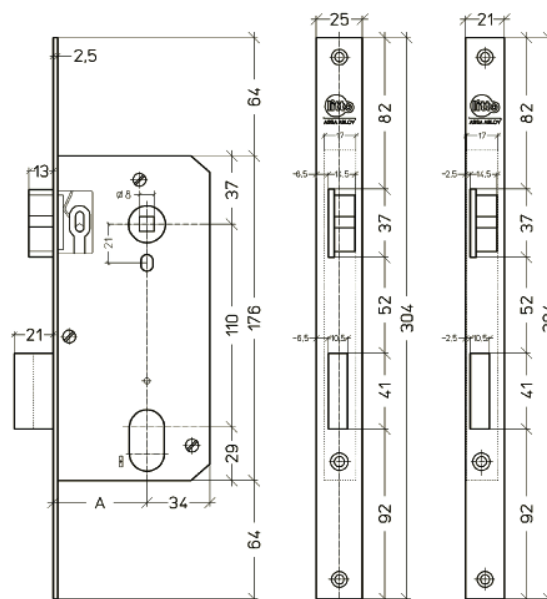
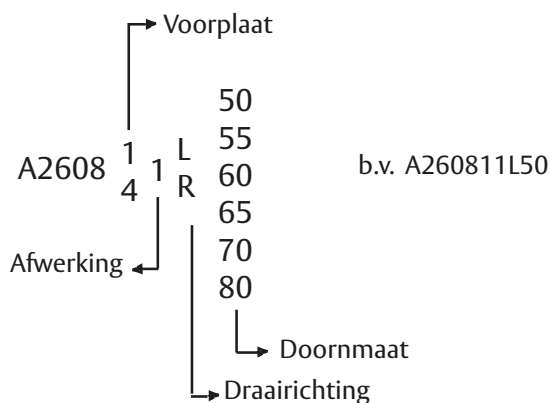
Doornmaat	50 - 55 - 60 - 65 - 70 - 80 mm
Voorplaat	symmetrisch rechthoekig (1) 25 mm asymmetrisch rechthoekig (4) 21 mm (enkel 50 - 55 mm doornmaat)
Afwerking	staal gelakt: inox look (1)
Sluitplaat	vlak (PA051) hoek (SPA8151)

VERPAKKING

Per stuk (incl. sluitplaat)



ARTIKELCODE





A2609

Cilinderslot op 110 mm

KENMERKEN

- Asafstand** 110 mm
- Draairichting** links en rechts verschillend
- Slotkast** open, verzinkt
- Dagschoot** massief op stalen basisplaat
messing
- Nachtschoot** 21 mm (dubbele toer), massief
staal verzinkt
- Kruknoot** kunststof 2-delig
- Krukstift** 8 mm
- Patentgaten** ja

BESCHIKBAARHEID

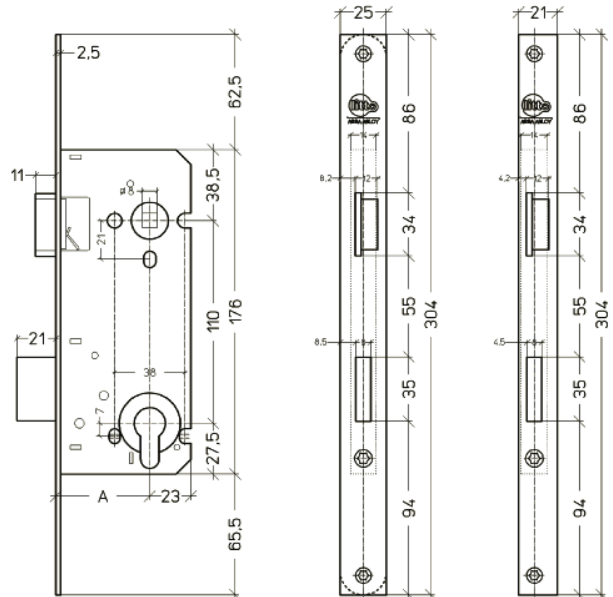
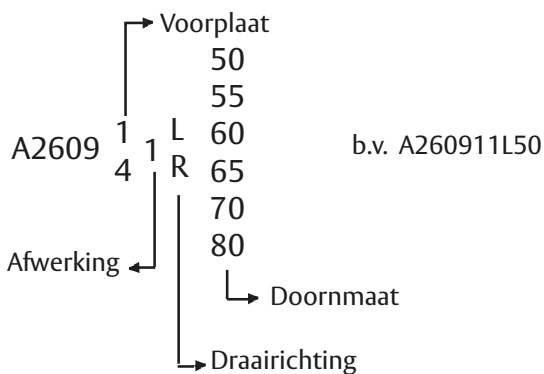
- Doornmaat** 50 - 55 - 60 - 65 - 70 - 80 mm
- Voorplaat** symmetrisch rechthoekig (1) 25 mm
asymmetrisch rechthoekig (4) 21 mm
(enkel 50, 55 en 60 mm doornmaat)
- Afwerking** staal gelakt: inox look (1)
- Sluitplaat** vlak (PA051)
hoek (SPA8151)

VERPAKKING

Per stuk (incl. sluitplaat)

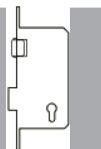


ARTIKELCODE



A5609

Cilinderrolslot op 110 mm



KENMERKEN

Asafstand	110 mm
Draairichting	links en rechts bruikbaar
Slotkast	open, verzinkt
Dagschoot	regelbare rolschoot messing
Nachtschoot	21 mm (dubbele toer), massief staal verzinkt
Kruknoot	-
Krukstift	-
Patentgaten	ja

BESCHIKBAARHEID

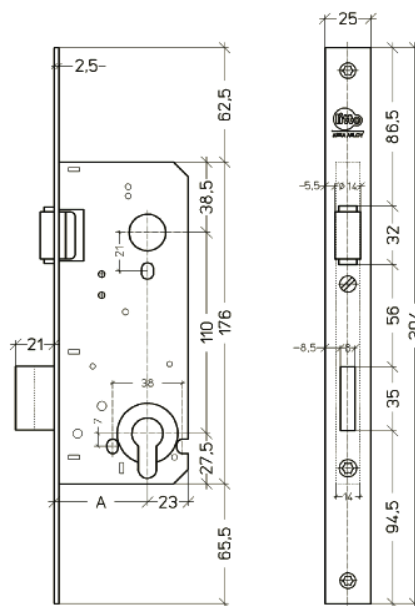
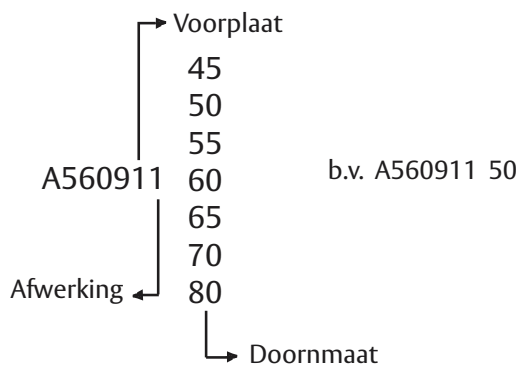
Doornmaat	50 - 55 - 60 mm
Voorplaat	symmetrisch rechthoekig (1) 25 mm
Afwerking	staal gelakt: inox look (1)
Sluitplaat	vlak (PA055)

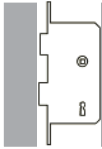
VERPAKKING

Per stuk (incl. sluitplaat)



ARTIKELCODE





A1126

Cijfersleutelslot op 85 mm

KENMERKEN

Asafstand	85 mm
Draairichting	links en rechts verschillend
Slotkast	open, verzinkt
Dagschoot	hol geribd op stalen basisplaat messing
Nachtschoot	14 mm (enkele toer) staal verzinkt
Kruknoot	kunststof 2-delig
Krukstift	8 mm
Patentgaten	neen

BESCHIKBAARHEID

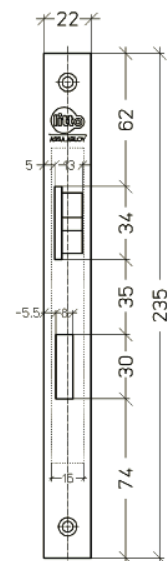
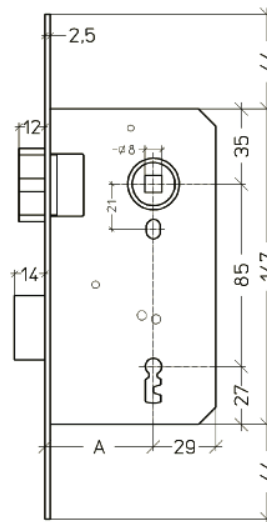
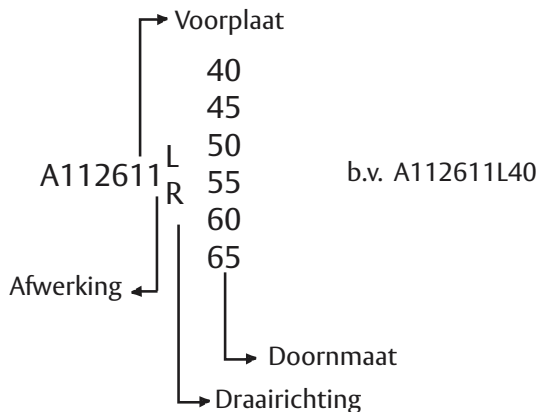
Doornmaat	40 - 45 - 50 - 55 - 60 - 65 mm
Voorplaat	symmetrisch rechthoekig (1) 22 mm
Afwerking	staal verzinkt
Sluitplaat	vlak (PA004)
Sleutels	Q1126

VERPAKKING

Per stuk (incl. sluitplaat en sleutel)

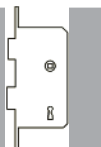


ARTIKELCODE



A1353

Blind klavierslot op 110 mm



KENMERKEN

Asafstand	110 mm
Draairichting	keerbare dagschoot (intern)
Slotkast	open, verzinkt
Dagschoot	massief zamac vernikkeld
Nachtschoot	14 mm (enkele toer) staal, vernikkeld bij voorplaat in inox of messing
Kruknoot	staal, verzinkt bij voorplaat gelakt
Krukstift	kunststof 3-delig met klemveer 8 mm
Patentgaten	ja

BESCHIKBAARHEID

Doornmaat	40 - 45 - 50 - 55 - 60 mm
Voorplaat	symmetrisch rechthoekig (1) 22 mm symmetrisch afgerond (2) 22 mm
Afwerking	staal gelakt: -inox look (1) -wit (4) -koper look (A) -brons look (B), messing hoog glans (5) chromstaal geborsteld (7)
Sluitplaat	vlak (PA052) hoek (PC057)
Sleutels	Q1357

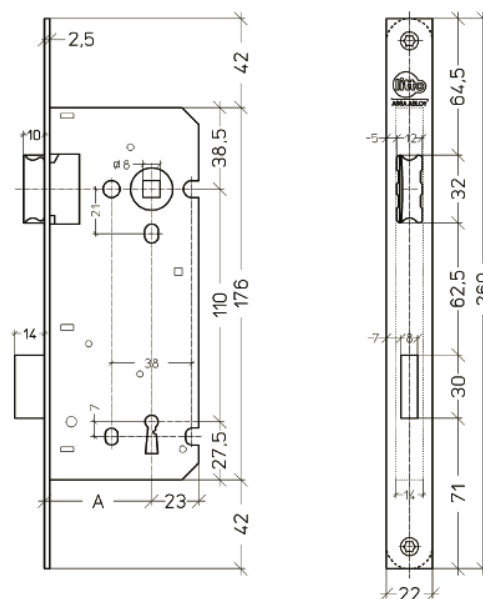
VERPAKKING

Per stuk (incl. sleutel, excl. sluitplaat)
Bulk: 25 stuks per doos (incl. sleutel, excl. sluitplaat)
Bulk gelijksluitend (sleutel C5): 25 stuks per doos
(incl. sleutels, excl. sluitplaat)

ARTIKELCODE

A1353	1 2	Voorplaat	
		1	40
		4	45
		5	50
		7	55
		A	60
	B	Doornmaat	
Afwerking			

b.v. A135321 55





A1553

Toiletslot op 116 mm

KENMERKEN

Asafstand	116 mm
Draairichting	keerbare dagschoot (intern)
Slotkast	open, verzinkt
Dagschoot	massief zamac vernikkeld
Nachtschoot	14 mm (enkele toer) staal, vernikkeld bij voorplaat in inox of messing staal, verzinkt bij voorplaat gelakt
Kruknoot	kunststof 3-delig met klemveer
Krukstift	8 mm
Patentgaten	ja

BESCHIKBAARHEID

Doornmaat	40 - 45 - 50 - 55 - 60 mm
Voorplaat	symmetrisch rechthoekig (1) 22 mm symmetrisch afgerond (2) 22 mm
Afwerking	staal gelakt: -inox look (1) -wit (4) -koper look (A) -brons look (B), messing hoog glans (5) chromstaal geborsteld (7)
Sluitplaat	vlak (PA052) hoek (PC057)

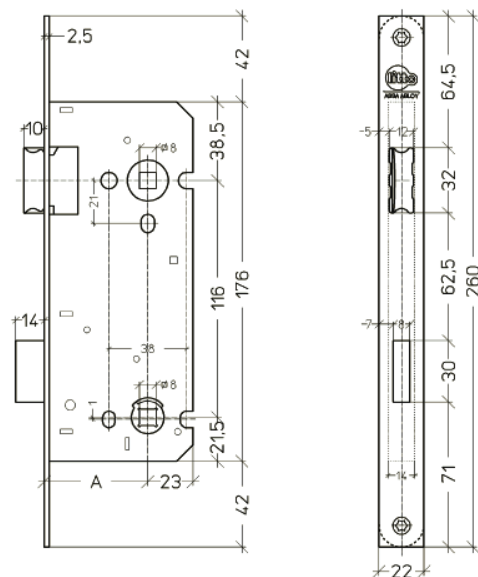


VERPAKKING

Per stuk (excl. sluitplaat)
Bulk: 25 stuks per doos (excl. sluitplaat)

ARTIKELCODE

A1553	1 2	→ Voorplaat		
		1	40	b.v. A155327 55
		4	45	
		5	50	
		7	55	
		A	60	
B	↳ Doornmaat			
		← Afwerking		



A2653

Cilinderslot op 110 mm



KENMERKEN

Asafstand	110 mm
Draairichting	keerbare dagschoot (intern)
Slotkast	open, verzinkt
Dagschoot	massief zamac vernikkeld
Nachtschoot	13 mm (enkele toer) staal, massief, vernikkeld bij voorplaat in inox of messing staal, massief, verzinkt bij voorplaat gelakt
Kruknoop	kunststof 3-delig met klemveer
Krukstift	8 mm
Patentgaten	ja

BESCHIKBAARHEID

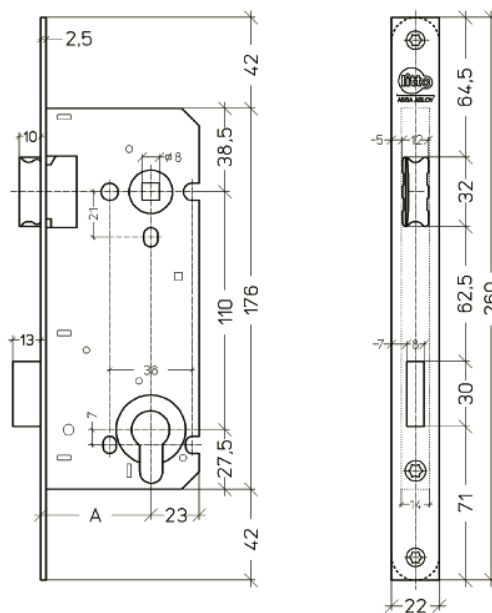
Doornmaat	40 - 45 - 50 - 55 - 60 mm
Voorplaat	symmetrisch rechthoekig (1) 22 mm symmetrisch afgerond (2) 22 mm
Afwerking	staal gelakt: -inox look (1) -wit (4) -koper look (A) -brons look (B), messing hoog glans (5), chromstaal geborsteld (7)
Sluitplaat	vlak (PA052) hoek (PC057)

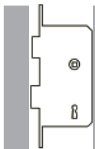
VERPAKKING

Per stuk (excl. sluitplaat)
Bulk: 25 stuks per doos (excl. sluitplaat)

ARTIKELCODE

A2653	1 2	→ Voorplaat		
		1	40	b.v. A265327 55
		4	45	
		5	50	
		7	55	
		A	60	
B	↘ Doornmaat			
		↙ Afwerking		





A1356

Blind klavierslot op 72 mm

KENMERKEN

Asafstand	72 mm
Draairichting	keerbare dagschoot (extern)
Slotkast	open, verzinkt
Dagschoot	massief zamac vernikkeld
Nachtschoot	14 mm (enkele toer) staal, vernikkeld bij voorplaat in inox of messing
Kruknoot	staal, verzinkt bij voorplaat gelakt
Krukstift	kunststof 2-delig
Patentgaten	8 mm
	neen

BESCHIKBAARHEID

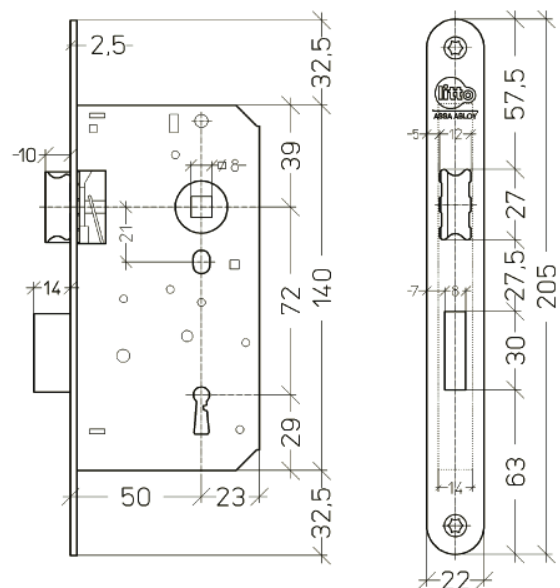
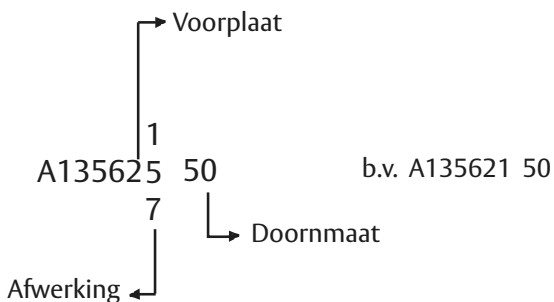
Doornmaat	50 mm
Voorplaat	symmetrisch afgerond 22 mm
Afwerking	staal gelakt: -inoxlook (1) messing hoogglans (5) chromestaal (7)
Sluitplaat	vlak (PA061)
Sleutels	Q1306

VERPAKKING

Per 5 stuks (incl. sluitplaten en sleutels)
Bulk gelijksluitend (sleutel C10): 25 stuks per doos (incl. sleutels en sluitplaten)

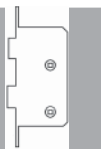


ARTIKELCODE



A1556

Toiletslot op 78 mm



KENMERKEN

Asafstand	78 mm
Draairichting	keerbare dagschoot (extern)
Slotkast	open, verzinkt
Dagschoot	massief zamac vernikkeld
Nachtschoot	14 mm (enkele toer) staal, vernikkeld bij voorplaat in inox of messing staal, verzinkt bij voorplaat gelakt
Kruknoot	kunststof 2-delig
Krukstift	8 mm
Patentgaten	neen

BESCHIKBAARHEID

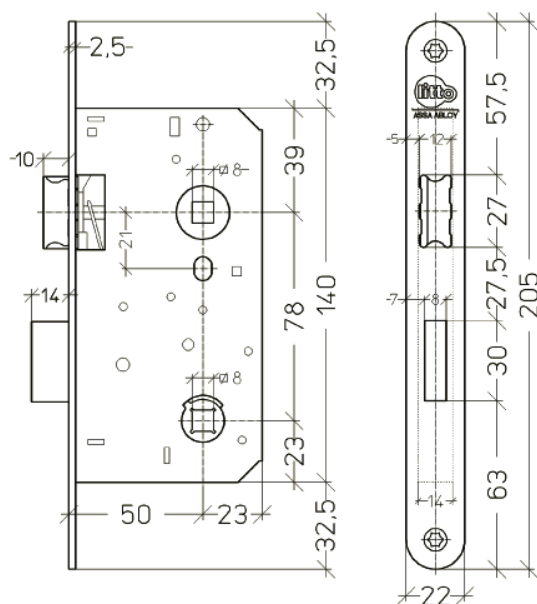
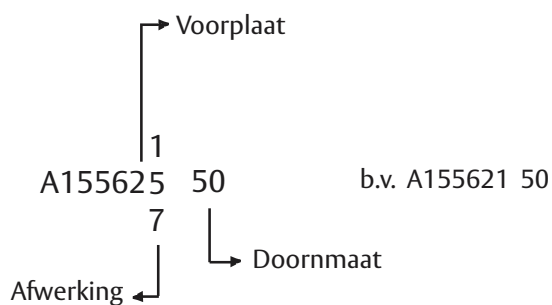
Doornmaat	50 mm
Voorplaat	symmetrisch afgerond (2) 22 mm
Afwerking	staal gelakt: inox look (1) messing hoogglans (5) chromstaal geborsteld (7)
Sluitplaat	vlak (PA061)

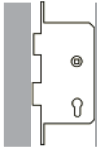
VERPAKKING

Per 5 stuks (incl. sluitplaat)



ARTIKELCODE





A2656

Cilinderslot op 72 mm

KENMERKEN

Asafstand	72 mm
Draairichting	keerbare dagschoot (extern)
Slotkast	open, verzinkt
Dagschoot	massief zamac vernikkeld
Nachtschoot	12 mm (enkele toer) staal, massief, vernikkeld bij voorplaat in inox of messing
Krukstift	8 mm
Krukstift	8 mm
Patentgaten	neen

BESCHIKBAARHEID

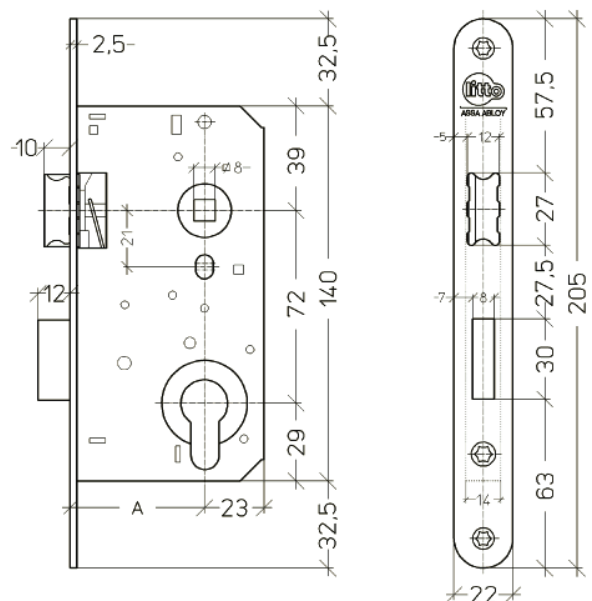
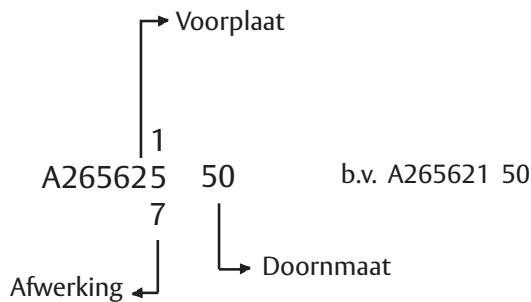
Doornmaat	50 mm
Voorplaat	symmetrisch afgerond 22 mm
Afwerking	staal gelakt: inox look (1) messing hoogglans (5) chromstaal geborsteld (7)
Sluitplaat	vlak (PA061)

VERPAKKING

Per 5 stuks (incl. sluitplaat)



ARTIKELCODE



A3056

Loopslot op 72 mm



KENMERKEN

Asafstand	72 mm
Draairichting	keerbare dagschoot (extern)
Slotkast	open, verzinkt
Dagschoot	massief zamac vernikkeld
Nachtschoot	-
Kruknoop	kunststof 2-delig
Krukstift	8 mm
Patentgaten	neen

BESCHIKBAARHEID

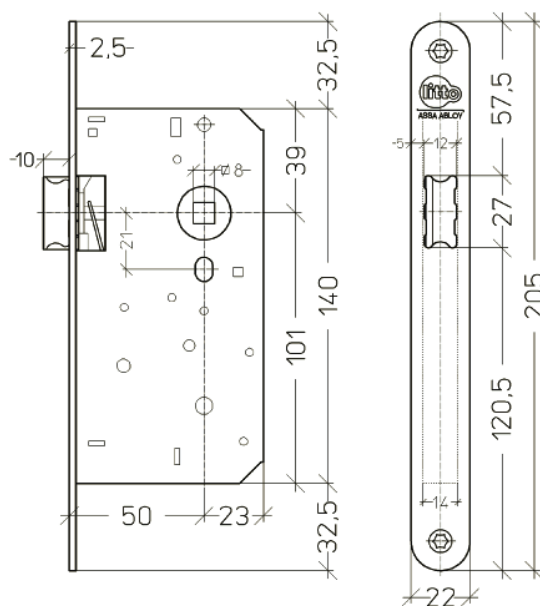
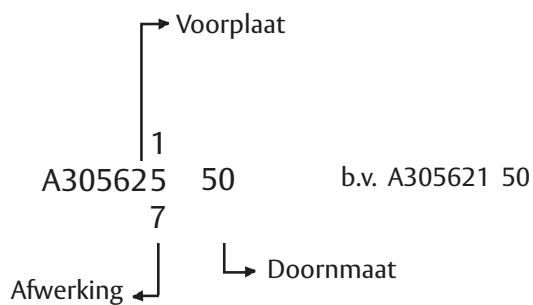
Doornmaat	50 mm
Voorplaat	symmetrisch afgerond (2) 22 mm
Afwerking	staal gelakt: inox look (1), messing hoogglans (5), chromiumstaal geborsteld (7)
Sluitplaat	vlak (PA062)

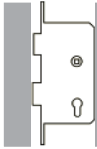
VERPAKKING

Per 5 stuks (incl. sluitplaat)



ARTIKELCODE





F1356

Blind klavierslot op 72 mm

KENMERKEN

Asafstand	72 mm
Draairichting	keerbare dagschoot (extern)
Slotkast	open, verzinkt
Dagschoot	massief zamac vernikkeld
Nachtschoot	14 mm (enkele toer) staal, vernikkeld bij voorplaat in inox of messing
Kruknoot	staal, verzinkt bij voorplaat gelakt
Krukstift	sintermetaal
Patentgaten	8 mm
	neen

BESCHIKBAARHEID

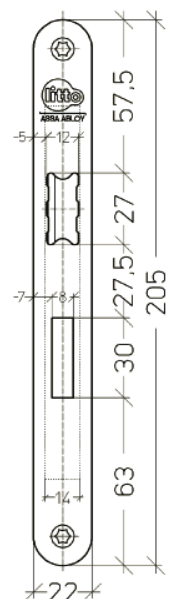
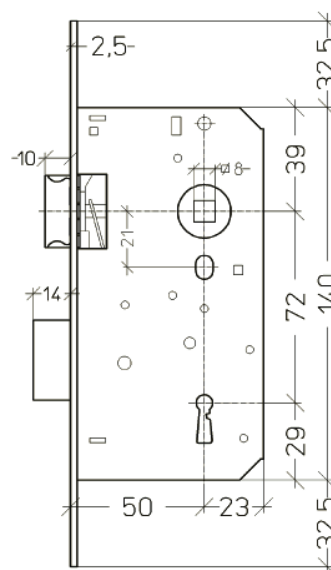
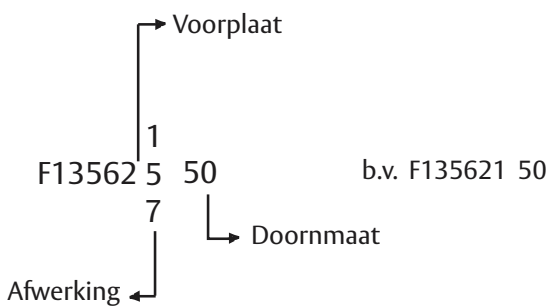
Doornmaat	50 mm
Voorplaat	symmetrisch afgerond 22 mm
Afwerking	staal gelakt: inoxlook (1) messing hoogglans (5) chromiumstaal (7)
Sluitplaat	vlak (PA061)

VERPAKKING

Per 5 stuks (incl. sluitplaten en sleutels)
Bulk gelijksluitend (sleutel C10): 25 stuks per doos (incl. sleutels en sluitplaten)



ARTIKELCODE



F2656

Cilinderslot op 72 mm



KENMERKEN

Asafstand	72 mm
Draairichting	keerbare dagschoot (extern)
Slotkast	open, verzinkt
Dagschoot	massief zamac vernikkeld
Nachtschoot	12 mm (enkele toer) staal, massief, vernikkeld bij voorplaat in inox of messing
Kruknoot	staal, massief, verzinkt bij voorplaat gelakt
Krukstift	sintermetaal
Krukstift	8 mm
Patentgaten	8 mm neen

BESCHIKBAARHEID

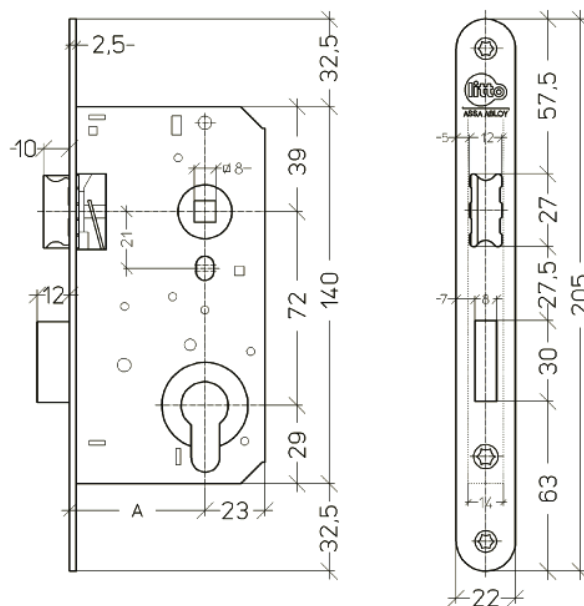
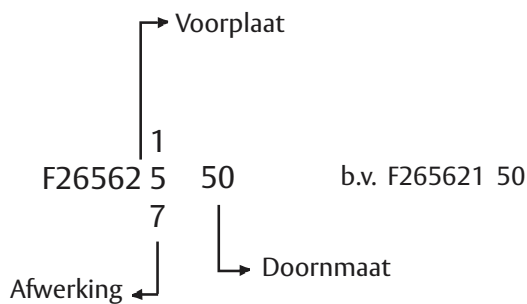
Doornmaat	50 mm
Voorplaat	symmetrisch afgerond 22 mm
Afwerking	staal gelakt: inox look (1) messing hoogglans (5) chromiumstaal geborsteld (7)
Sluitplaat	vlak (PA061)

VERPAKKING

Per 5 stuks (incl. sluitplaat)



ARTIKELCODE





A1357

Blind klavierslot op 110 mm

KENMERKEN

Asafstand	110 mm
Draairichting	links en rechts verschillend
Slotkast	open, verzinkt
Dagschoot	hol geribd messing
Nachtschoot	14 mm (enkele toer) staal, verzinkt, massief
Kruknoot	kunststof 2-delig
Krukstift	8 mm
Patentgaten	ja

BESCHIKBAARHEID

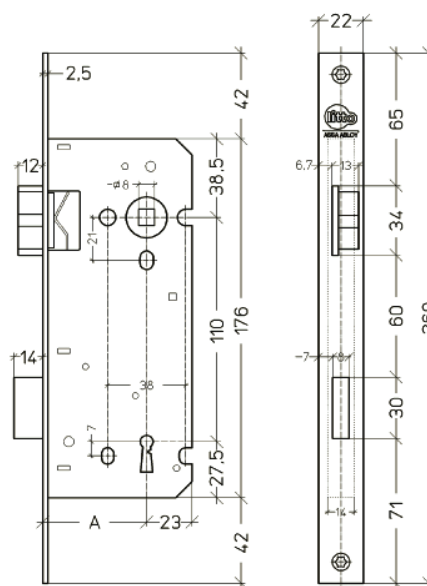
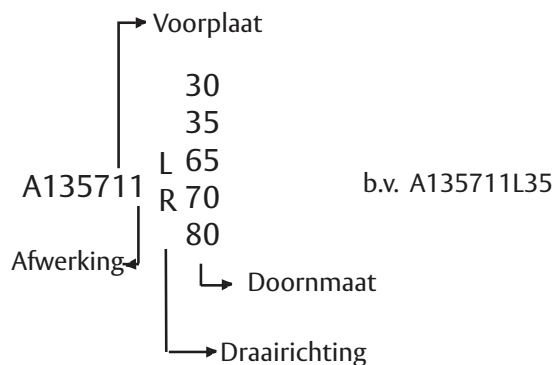
Doornmaat	30 - 35 - 65 - 70 - 80 mm
Voorplaat	symmetrisch rechthoekig (1) 22 mm
Afwerking	staal gelakt: inox look (1)
Sluitplaat	vlak (PA052) hoek (PC057)
Sleutels	sluitkom (SPA02.7) Q1357

VERPAKKING

Per stuk (incl. sleutel, incl. sluitplaat)



ARTIKELCODE



A2658

Cilinderslot op 110 mm



KENMERKEN

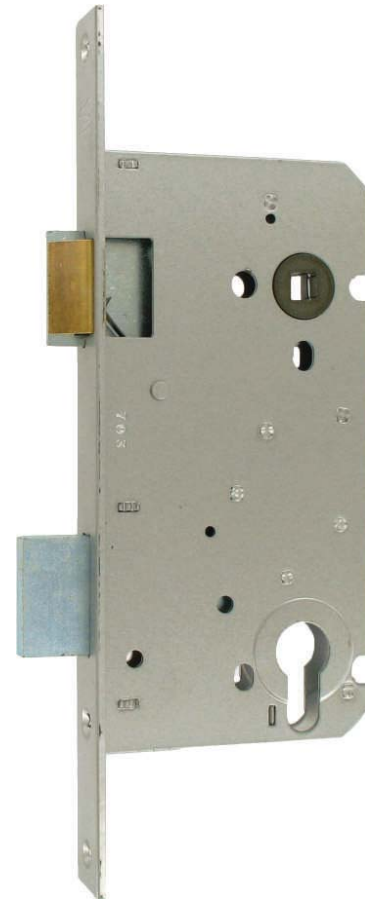
Asafstand	110 mm
Draairichting	links en rechts verschillend
Slotkast	open, verzinkt
Dagschoot	massief, op stalen basisplaat messing
Nachtschoot	21 mm (dubbele toer), massief staal verzinkt
Kruknoot	kunststof 2-delig
Krukstift	8 mm
Patentgaten	ja

BESCHIKBAARHEID

Doornmaat	50 - 55 - 60 - 65 - 70 - 80 mm voorplaat 22 mm 50 - 55 - 60 mm voorplaat 18,5 mm
Voorplaat	symmetrisch rechthoekig (1) 22 mm symmetrisch afgerond (2) 22 mm asymmetrisch rechthoekig (4) 18,5 mm asymmetrisch afgerond (5) 18,5 mm
Afwerking	staal gelakt: inox look (1)
Sluitplaat	vlak (PA052) hoek (PC057)

VERPAKKING

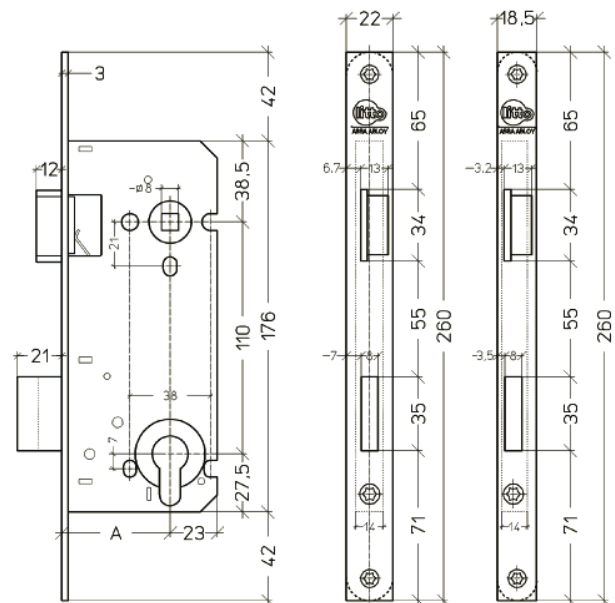
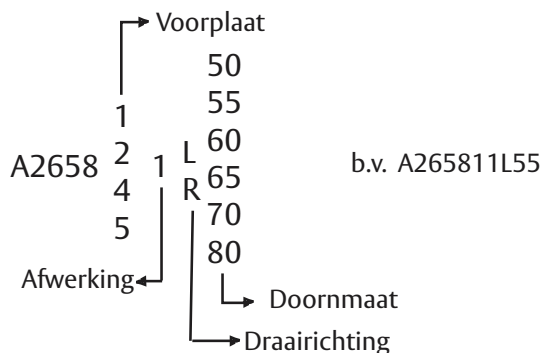
Per stuk (incl. sluitplaat)

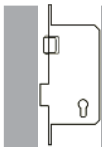


BIJKOMENDE EIGENSCHAPPEN

Voldoet aan BENOR ATG RF 30'/60'

ARTIKELCODE





A5658

Cilinderrolslot op 110 mm

KENMERKEN

Asafstand	110 mm
Draairichting	links en rechts bruikbaar
Slotkast	open, verzinkt
Dagschoot	regelbare rolschoot messing
Nachtschoot	21 mm (dubbele toer), massief staal, massief, vernikkeld bij voorplaat in inox of messing staal, massief, verzinkt bij voorplaat gelakt
Kruknoot	-
Krukstift	-
Patentgaten	ja

BESCHIKBAARHEID

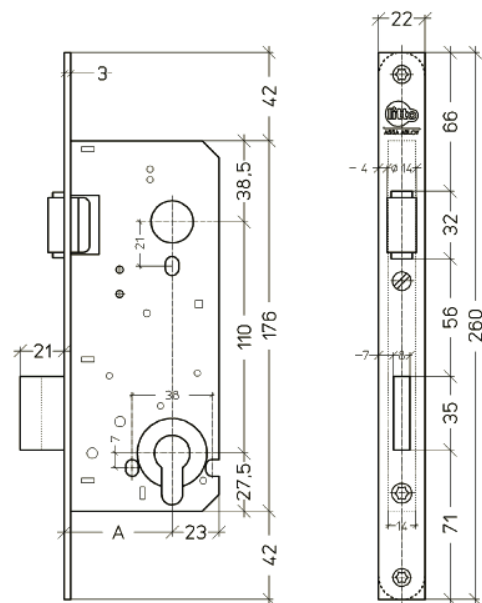
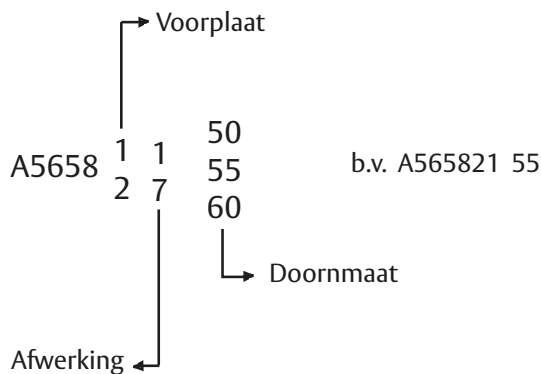
Doornmaat	50 - 55 - 60 mm
Voorplaat	symmetrisch rechthoekig (1) 22 mm symmetrisch afgerond (2) 22 mm
Afwerking	staal gelakt: inox look (1), chromstaal geborsteld (7) (enkel symmetrisch afgerond)
Sluitplaat	vlak (PA053)



VERPAKKING

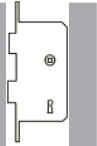
Per stuk (incl. sluitplaat)

ARTIKELCODE



A1390

Blind klavierslot op 90 mm



KENMERKEN

Asafstand	90 mm
Draairichting	keerbare dagschoot (extern)
Slotkast	open, verzinkt
Dagschoot	massief zamac vernikkeld
Nachtschoot	14 mm (enkele toer) staal, vernikkeld bij voorplaat in inox staal, verzinkt bij voorplaat gelakt
Kruknoot	kunststof 2-delig
Krukstift	8 mm
Patentgaten	ja

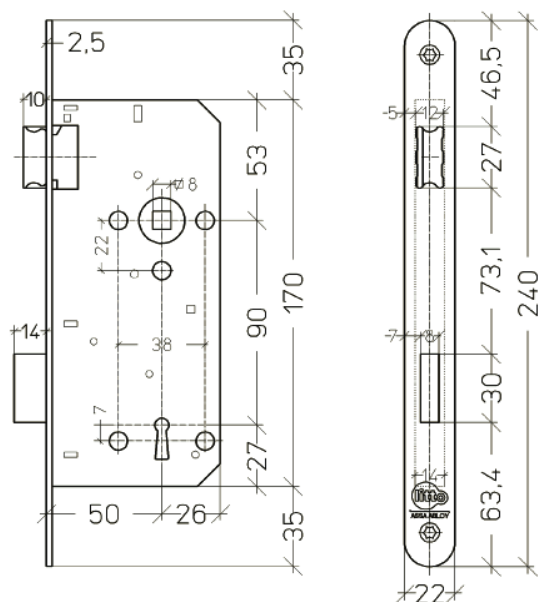
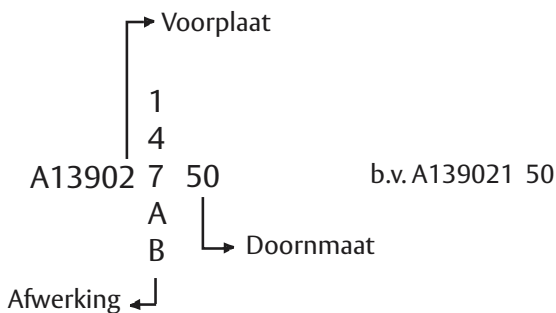
BESCHIKBAARHEID

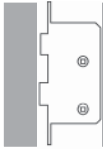
Doornmaat	50 mm
Voorplaat	symmetrisch afgerond (2) 22 mm
Afwerking	staal gelakt: -inox look (1) -wit (4) -koper look (A) -brons look (B)
Sluitplaat	chromstaal geborsteld (7) vlak (PA090)

VERPAKKING

Per stuk (incl. sleutel, excl. sluitplaat)
Bulk: 25 stuks per doos (incl. sleutels, excl. sluitplaat)

ARTIKELCODE





A1590

Toiletslot op 96 mm

KENMERKEN

Asafstand	96 mm
Draairichting	keerbare dagschoot (extern)
Slotkast	open, verzinkt
Dagschoot	massief zamac vernikkeld
Nachtschoot	13 mm (enkele toer) staal, vernikkeld bij voorplaat in inox staal, verzinkt bij voorplaat gelakt
Kruknoot	kunststof 2-delig
Krukstift	8 mm
Patentgaten	ja

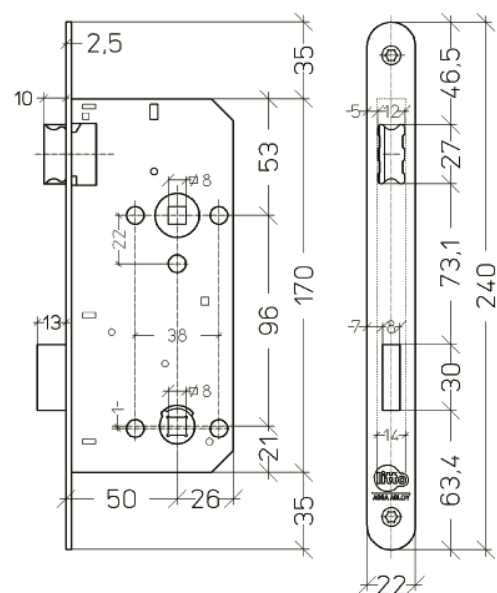
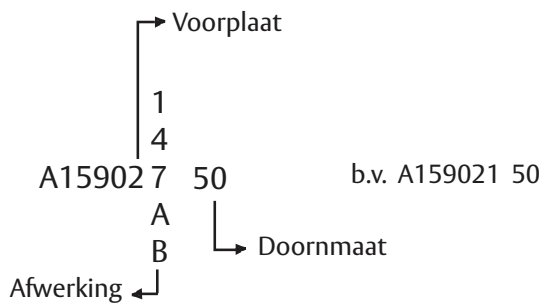
BESCHIKBAARHEID

Doornmaat	50 mm
Voorplaat	symmetrisch afgerond 22 mm
Afwerking	staal gelakt: -inox look (1) -wit (4) -koper look (A) -brons look (B)
Sluitplaat	chromiumstaal geborsteld (7) vlak (PA090)

VERPAKKING

Per stuk (excl. sluitplaat)
Bulk: 25 stuks per doos (excl. sluitplaat)

ARTIKELCODE



A2690

Cilinderslot op 90 mm



KENMERKEN

Asafstand	90 mm
Draairichting	keerbare dagschoot (extern)
Slotkast	open, verzinkt
Dagschoot	massief zamac vernikkeld
Nachtschoot	14 mm (enkele toer) staal, massief, vernikkeld bij voorplaat in inox staal, massief, verzinkt bij voorplaat gelakt
Kruknoot	kunststof 2-delig
Krukstift	8 mm
Patentgaten	ja

BESCHIKBAARHEID

Doornmaat	50 mm
Voorplaat	symmetrisch afgerond (2) 22 mm
Afwerking	staal gelakt: -inox look (1) -wit (4) -koper look (A) -brons look (B)
Sluitplaat	chromiumstaal geborsteld (7) vlak (PA090)

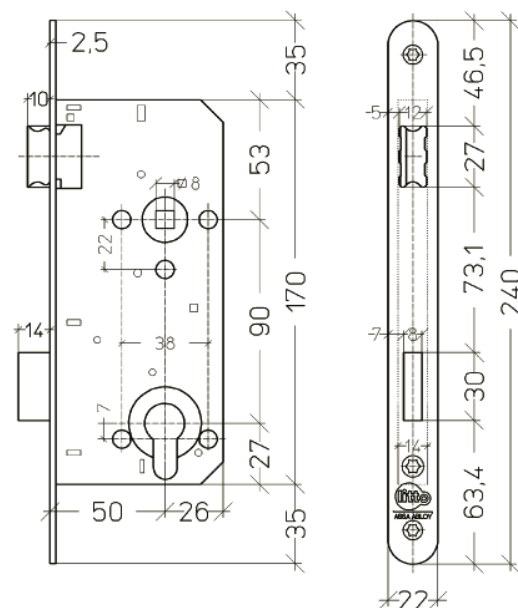
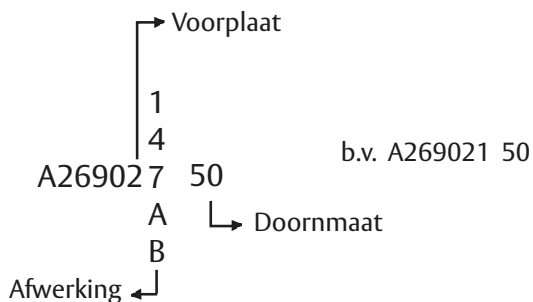
VERPAKKING

Per stuk (excl. sluitplaat)
Bulk: 25 stuks per doos (excl. sluitplaat)

BIJKOMENDE EIGENSCHAPPEN

Ook beschikbaar met messing dagschootkop (A269021 50RF30) die voldoet aan BENOR ATG RF 30'.

ARTIKELCODE





S2609

Veiligheidscilinderslot op 110 mm

KENMERKEN

Asafstand	110 mm
Draairichting	links en rechts verschillend
Slotkast	gesloten, verzinkt
Dagschoot	massief, op stalen basisplaat messing vernikkeld
Nachtschoot	21 mm (enkele toer), massief staal gezwart met zaagbelemmering
Kruknoot	staal, versterkt gelagerd
Krukstift	8 mm
Patentgaten	ja

BESCHIKBAARHEID

Doornmaat	50 - 55 - 60 mm
Voorplaat	symmetrisch rechthoekig (1) 25 mm
Afwerking	chromiumstaal geborsteld (8)
Sluitplaat	vlak (PA051) sluitkom (SPA0030 + SPA0117) hoek (PC057)

VERPAKKING

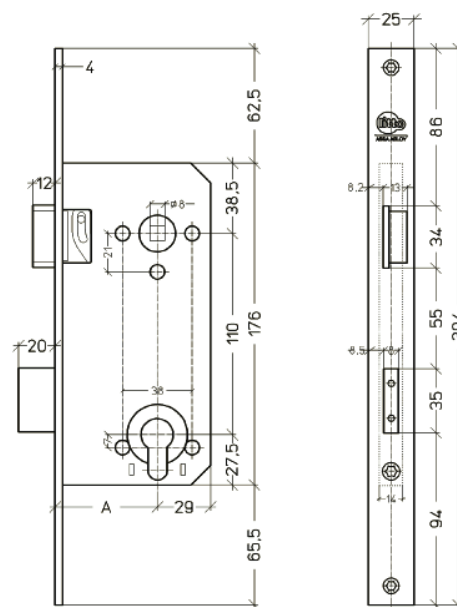
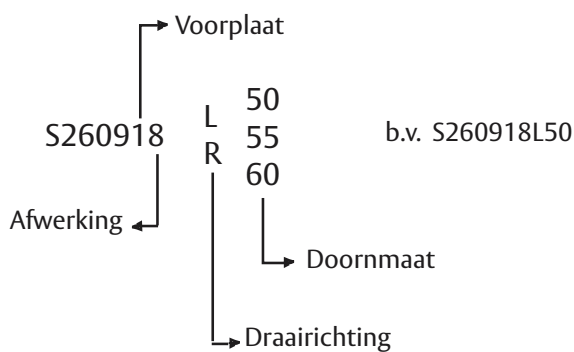
Per stuk (incl. sluitplaat)

BIJKOMENDE EIGENSCHAPPEN

SKG** gekeurd

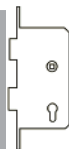


ARTIKELCODE



S2657

Veiligheidscilinderslot op 110 mm



KENMERKEN

Asafstand	110 mm
Draairichting	links en rechts verschillend
Slotkast	gesloten, verzinkt
Dagschoot	massief, op stalen basisplaat messing vernikkeld
Nachtschoot	20 mm (enkele toer), massief staal gezwart met zaagbelemmering
Kruknoot	staal, versterkt gelagerd
Krukstift	8 mm
Patentgaten	ja

BESCHIKBAARHEID

Doornmaat	50 - 55 - 60 mm
Voorplaat	symmetrisch rechthoekig (1) 22 mm
Afwerking	chromiumstaal geborsteld (8)
Sluitplaat	vlak (PA052) sluitkom (SPA0030 00 + SPA0117) hoek (PC057)

VERPAKKING

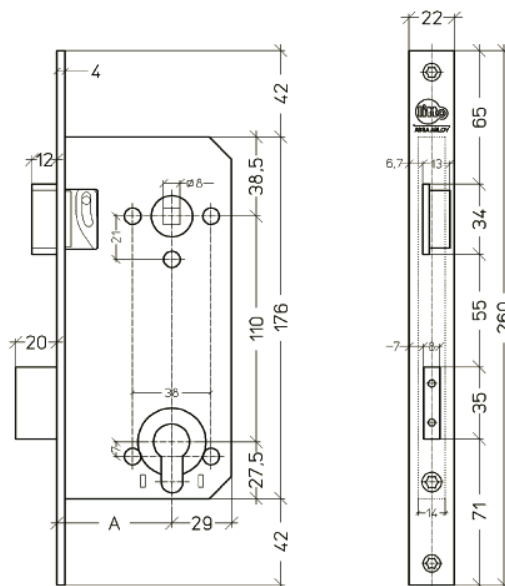
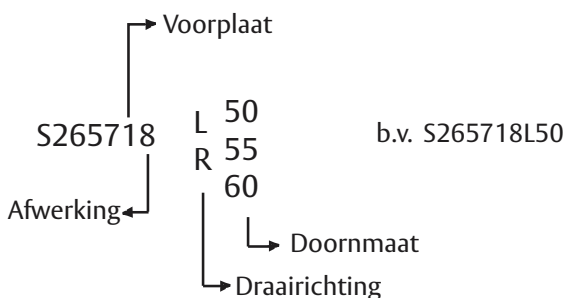
Per stuk (incl. sluitplaat)

BIJKOMENDE EIGENSCHAPPEN

Voldoet aan BENOR ATG RF 30'/60'
SKG** gekeurd



ARTIKELCODE





A3008

Bijzetloopslot

KENMERKEN

Asafstand	-
Draairichting	links en rechts bruikbaar
Slotkast	open, verzinkt
Dagschoot	hol geribd messing op stalen basisplaat
Nachtschoot	-
Kruknoop	sintermetaal
Krukstift	8 mm
Patentgaten	ja

BESCHIKBAARHEID

Doornmaat	35 - 40 - 45 - 50 - 55 - 60 mm
Voorplaat	symmetrisch rechthoekig (1) 22 mm symmetrisch afgerond (2) 22 mm
Afwerking	staal: inoxlook gelakt (1)
Sluitplaat	vlak (PA010)

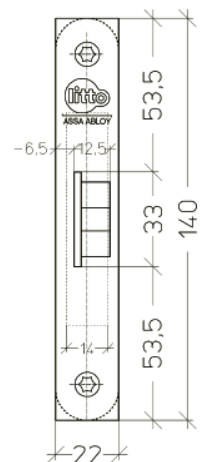
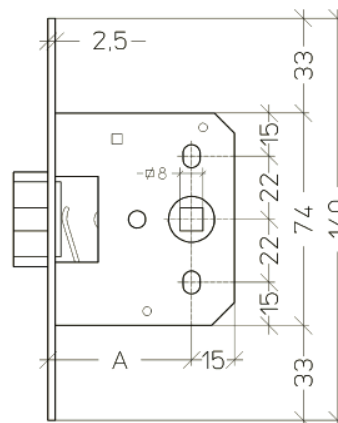
VERPAKKING

Per 10 stuks
Inclusief sluitplaat



ARTIKELCODE

A3008	1	1	Voorplaat	
			35	
	2	1	45	b.v. A300811 50
		1	50	
		1	55	
		1	60	
			Doornmaat	



A4613

Bijzetnachtslot voor profielcilinder



KENMERKEN

Asafstand	-
Draairichting	links en rechts bruikbaar
Slotkast	open, gevezen, verzinkt
Dagschoot	-
Nachtschoot	16 mm voor doorn 45 mm (enkele toer) 21 mm voor doorn 50 t/m 80 mm (dubbele toer) staal verzinkt
Kruknoot	-
Krukstift	-
Patentgaten	ja

BESCHIKBAARHEID

Doornmaat	45 - 50 - 55 - 60 - 65 - 70 - 80 mm
Voorplaat	symmetrisch rechthoekig (1) 25 mm
Afwerking	staal: inoxlook gelakt (1)
Sluitplaat	vlak (PA017)

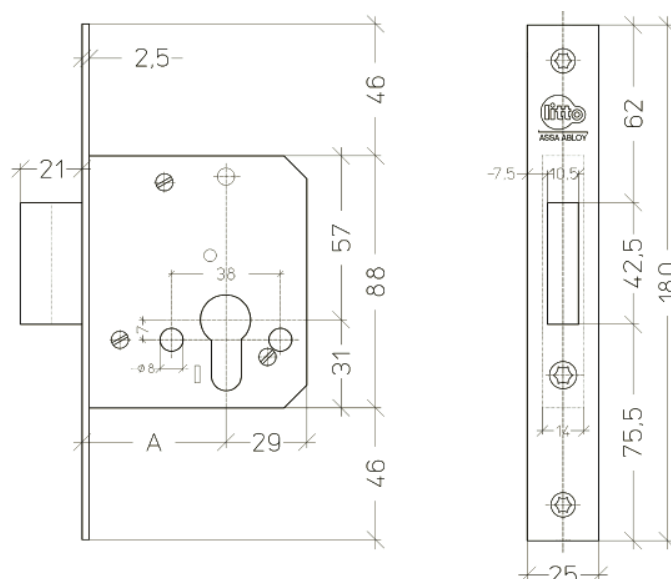
VERPAKKING

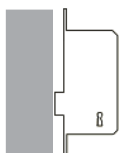
Per stuk
Incl. sluitplaat



ARTIKELCODE

	→ Voorplaat	
	45	
	50	
	55	
A461311P	60	b.v. A461311P50
	65	
	70	
Afwerking	← 80	
	↳ Doornmaat	





A4430

Bijzetslot met klaviersleutel

KENMERKEN

Asafstand	-
Draairichting	links en rechts bruikbaar
Slotkast	open, verzinkt
Dagschoot	-
Nachtschoot	14 mm (enkele toer staal verzinkt massief)
Kruknoop	-
Krukstift	-
Patentgaten	neen

BESCHIKBAARHEID

Doornmaat	45 - 50 - 55 - 60 mm
Voorplaat	symmetrisch rechthoekig (1) 22 mm
Afwerking	staal: inox look gelakt (1)
Sluitplaat	vlak (PA016)
Sleutels	Q2457

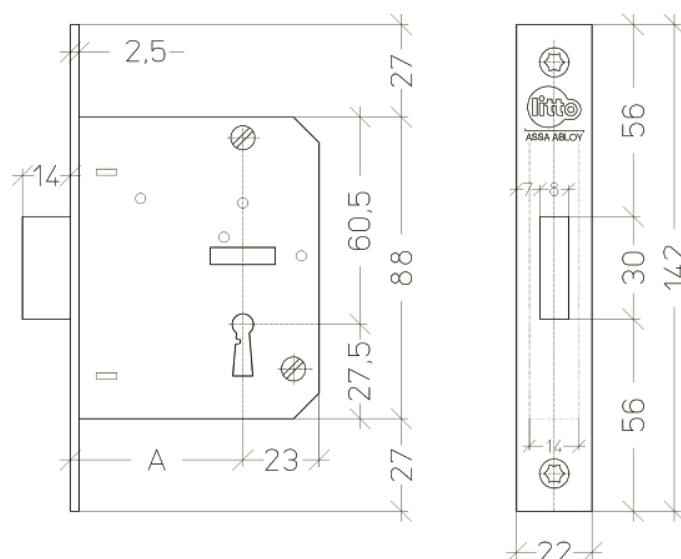
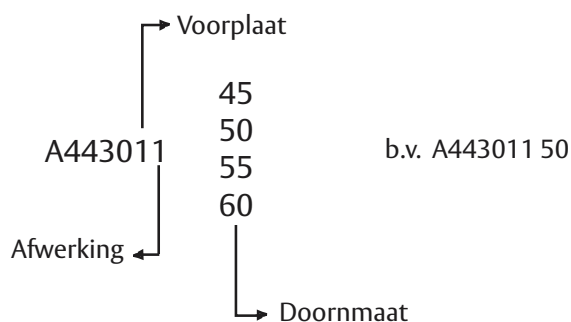
VERPAKKING

Per stuk
Incl. sluitplaat en 2 vernikkelde sleutels

BIJKOMENDE EIGENSCHAPPEN

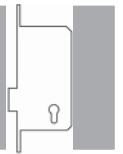
Sleutel verkrijgbaar in 30 verschillende sluitingen

ARTIKELCODE



A4630

Bijzetnachtslot voor profielcilinder



KENMERKEN

Asafstand	-
Draairichting	links en rechts bruikbaar
Slotkast	open, verzinkt
Dagschoot	-
Nachtschoot	14 mm (enkele toer) staal verzinkt
Kruknoot	-
Krukstift	-
Patentgaten	neen

BESCHIKBAARHEID

Doornmaat	45 - 50 - 55 - 60 - 65 - 70 - 80 mm
Voorplaat	symmetrisch rechthoekig (1) 22 mm
Afwerking	staal: inox look gelakt (1)
Sluitplaat	vlak (PA016)

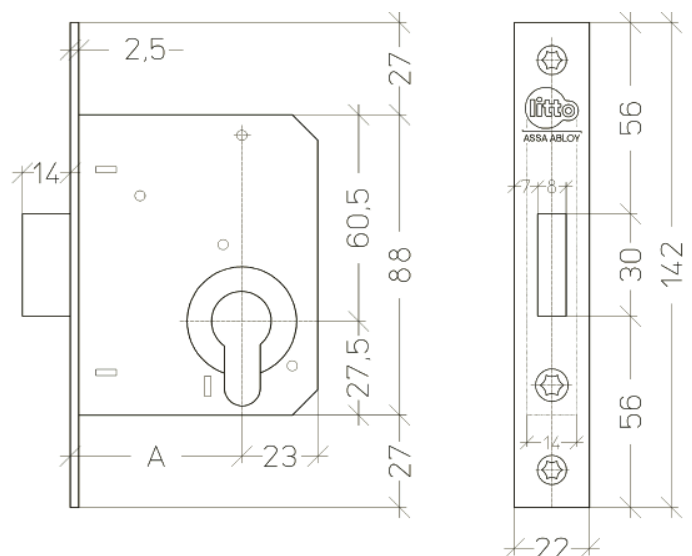
VERPAKKING

Per stuk
Incl. Sluitplaat



ARTIKELCODE

	→ Voorplaat	
	45	
	50	
	55	
A463011	60	b.v. A463011 50
	65	
	70	
Afwerking ←	80	
	↳ Doornmaat	





A7131

Bijzethaakslot met cijfersleutel

KENMERKEN

Asafstand	-
Draairichting	-
Slotkast	gesloten, verzinkt
Dagschoot	-
Nachtschoot	zwenkhaakschoot, massief zamac
Kruknoot	-
Krukstift	-
Patentgaten	neen

BESCHIKBAARHEID

Doornmaat	50 - 55 - 60 mm
Voorplaat	symmetrisch rechthoekig (1) 22 mm
Afwerking	staal: inox look gelakt (1)
Sluitplaat	vlak (PA021)

VERPAKKING

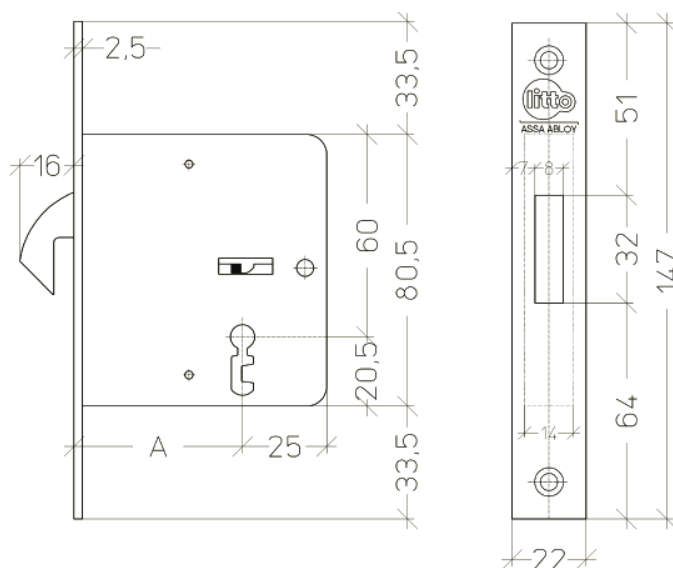
Per stuk
Incl. sluitplaat en 1 vernikkelde sleutel

BIJKOMENDE EIGENSCHAPPEN

Sleutel verkrijgbaar in 1 sluiting

ARTIKELCODE

A713111	→ Voorplaat	
	50	b.v. A713111 50
	55	
60		
← Afwerking	← Doornmaat	



A7632

Bijzethaakslot voor profielcilinder



KENMERKEN

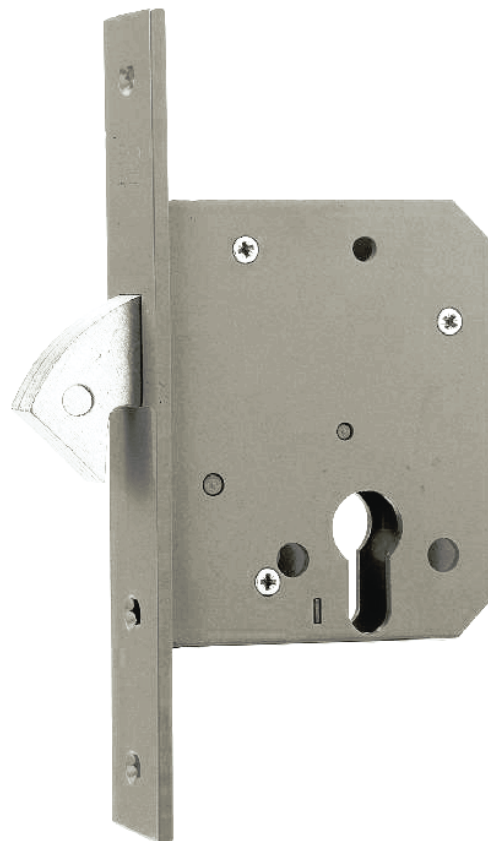
Asafstand	-
Draairichting	-
Slotkast	open, gevezen, verzinkt
Dagschoot	-
Nachtschoot	zwenkhaakschoot, staal verzinkt
Kruknoot	-
Krukstift	-
Patentgaten	neen

BESCHIKBAARHEID

Doornmaat	50 - 55 - 60 - 70 - 80 mm
Voorplaat	symmetrisch rechthoekig (1) 25 mm
Afwerking	staal: inox look gelakt (1)
Sluitplaat	vlak (PA032)

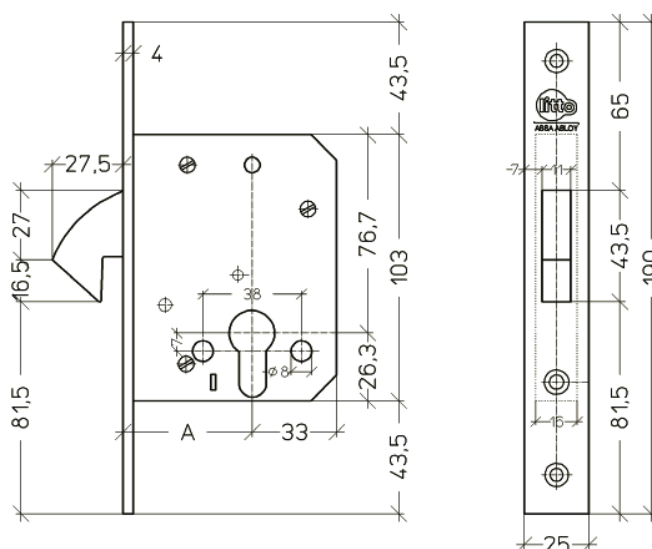
VERPAKKING

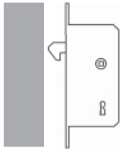
Per stuk
Incl. sluitplaat



ARTIKELCODE

	→ Voorplaat	
	50	
	55	
A763211P	60	b.v. A763211P50
	70	
← Afwerking	80	
	→ Doornmaat	





A7159

Haakslot met cijfersleutel

KENMERKEN

Asafstand	56 mm
Draairichting	-
Slotkast	open, verzinkt
Dagschoot	haakschoot
Nachtschoot	-
Kruknoot	sintermetaal
Krukstift	8 mm
Patentgaten	neen

BESCHIKBAARHEID

Doornmaat	45 mm
Voorplaat	symmetrisch rechthoekig (1) 20 mm
Afwerking	chromiumstaal geborsteld (7)
Sluitplaat	vlak (PA022)

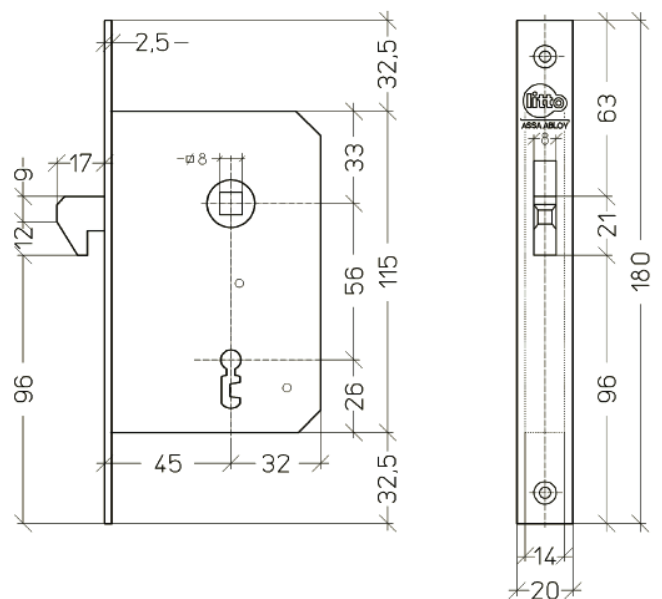
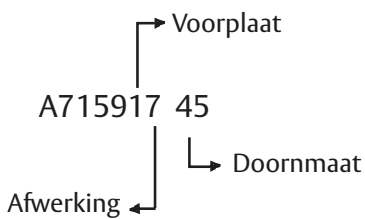
VERPAKKING

Per stuk
Incl. sluitplaat en 1 vernikkelde sleutel

BIJKOMENDE EIGENSCHAPPEN

Sleutel verkrijgbaar in 1 sluiting

ARTIKELCODE



A7659

Haakslot voor profielcilinder



KENMERKEN

Asafstand	56 mm
Draairichting	-
Slotkast	open, verzinkt
Dagschoot	haakschoot
Nachtschoot	-
Kruknoot	sintermetaal
Krukstift	8 mm
Patentgaten	neen

BESCHIKBAARHEID

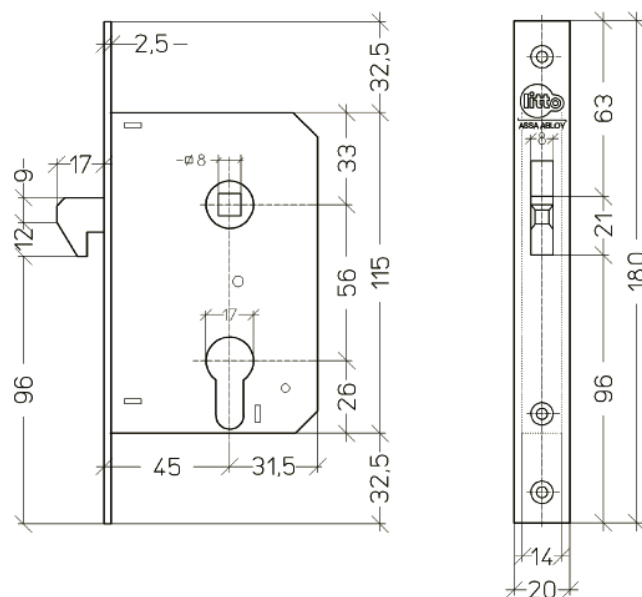
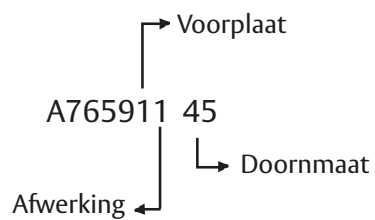
Doornmaat	45 mm
Voorplaat	symmetrisch rechthoekig (1) 20 mm breed
Afwerking	chromiumstaal geborsteld (7)
Sluitplaat	vlak (PA022)

VERPAKKING

Per stuk
Incl. sluitplaat



ARTIKELCODE



S4670

Bijzet nachtslot voor profielcilinder

KENMERKEN

Asafstand	-
Draairichting	links en rechts bruikbaar
Slotkast	gesloten
Dagschoot	-
Nachtschoot	dubbele penschoot 21 mm (enkele toer) staal geel verzinkt
Kruknoot	-
Krukstift	-
Patentgaten	ja



BESCHIKBAARHEID

Doornmaat	55 mm
Voorplaat	symmetrisch rechthoekig (1)21 mm
Afwerking	staal, geel verzinkt (1)
Sluitkom	geel verzinkt



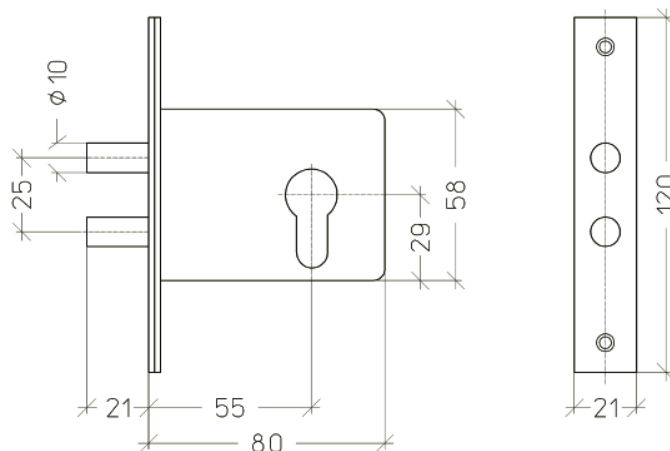
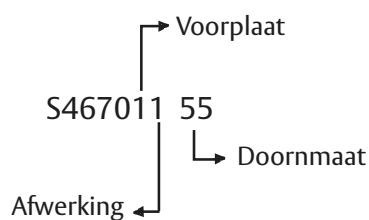
VERPAKKING

Per stuk (incl. sluitkom en cilinderschroef)

BIJKOMENDE EIGENSCHAPPEN

SKG** gekeurd

ARTIKELCODE



A3083

Bijzetloopslot



KENMERKEN

Asafstand	-
Draairichting	links en rechts verschillend
Slotkast	open, verzinkt, gevezen
Dagschoot	hol geribd, op stalen basisplaat messing
Nachtschoot	-
Kruknoop	gietijzer
Krukstift	8 mm
Patentgaten	neen

BESCHIKBAARHEID

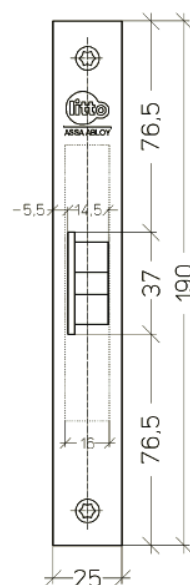
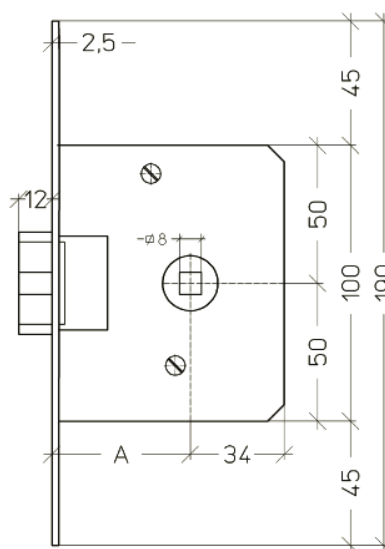
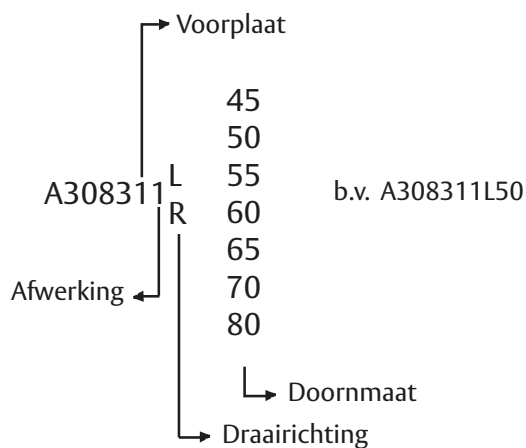
Doornmaat	45 - 50 - 55 - 60 - 65 - 70 - 80 mm
Voorplaat	symmetrisch rechthoekig (1) 25 mm
Afwerking	staal: inox look gelakt
Sluitplaat	vlak (PA012)

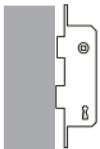
VERPAKKING

Per stuk
Incl. sluitplaat



ARTIKELCODE





M2452

Smaldeurklavierslot met hefboom op 110 mm

KENMERKEN

Asafstand	110 mm
Draairichting	links en rechts verschillend
Slotkast	open, gevezen, verzinkt
Dagschoot	massief messing
Nachtschoot	12,5 mm (enkele toer) messing
Kruknoot	sintermetaal
Krukstift	8 mm
Patentgaten	neen

BESCHIKBAARHEID

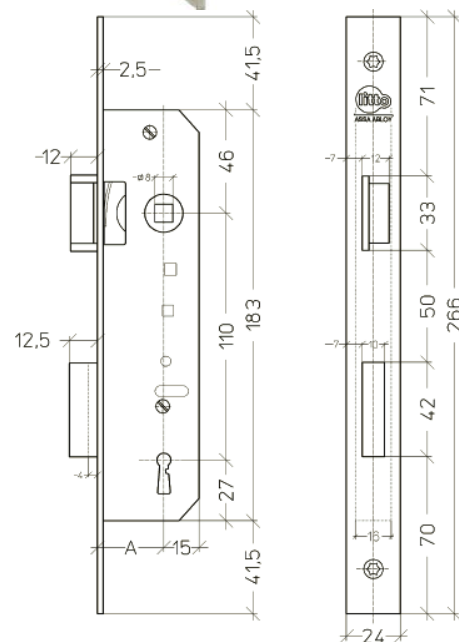
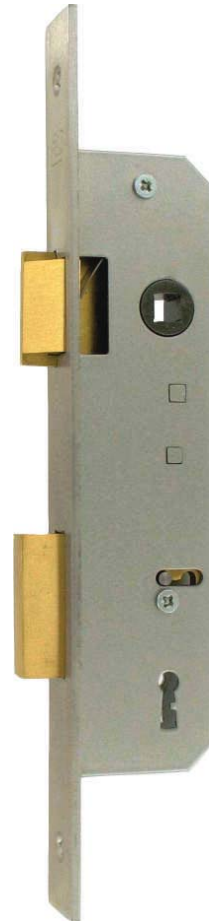
Doornmaat	23,5 - 30 - 35 mm
Voorplaat	symmetrisch rechthoekig 24 mm
Afwerking	chromiumstaal geborsteld (8)
Sluitplaat	-

VERPAKKING

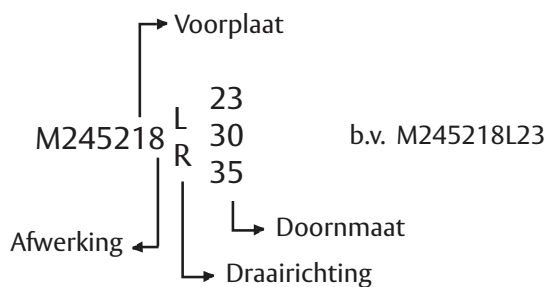
Per stuk (incl. 2 vernikkelde sleutels)

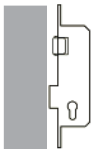
BIJKOMENDE EIGENSCHAPPEN

Verkrijgbaar in 18 verschillende sluitingen



ARTIKELCODE





M5652

Smaldeurcilinderrolslot op 110 mm

KENMERKEN

Asafstand	110 mm
Draairichting	links en rechts bruikbaar
Slotkast	open, gevezen, verzinkt
Dagschoot	regelbare rolschoot messing
Nachtschoot	12,5 mm (enkele toer) messing
Kruknoot	-
Krukstift	-
Patentgaten	neen

BESCHIKBAARHEID

Doornmaat	23,5 - 30 - 35 mm
Voorplaat	symmetrisch rechthoekig 24 mm
Afwerking	chromiumstaal geborsteld (8)
Sluitplaat	-

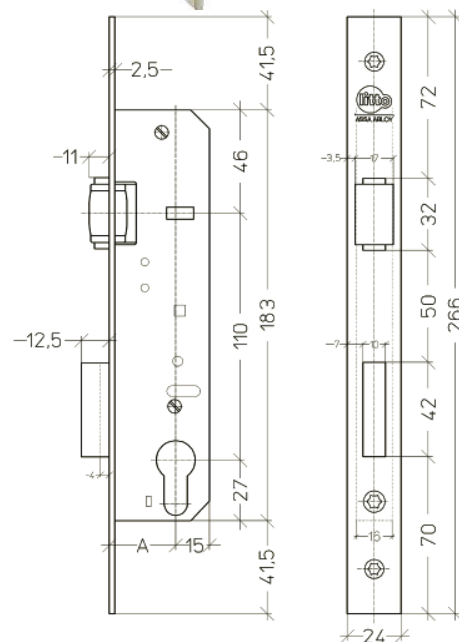
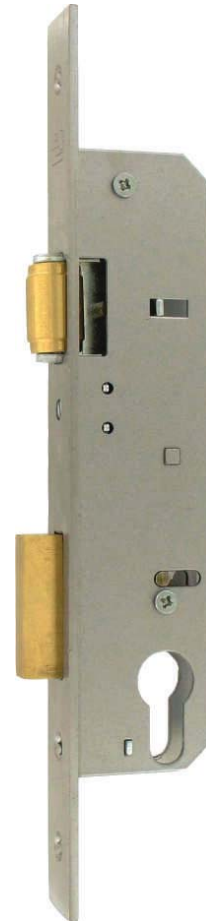
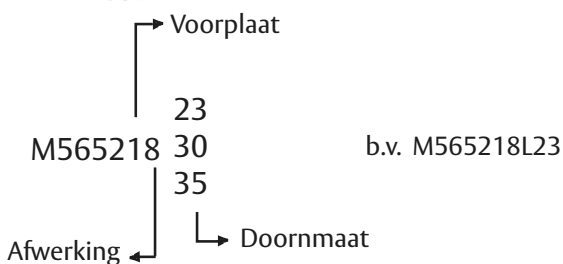
VERPAKKING

Per stuk
Incl. vastzetschroef voor profielcilinder

BIJKOMENDE EIGENSCHAPPEN

Te gebruiken met een profielcilinder met verkorte meeloper

ARTIKELCODE



B1112

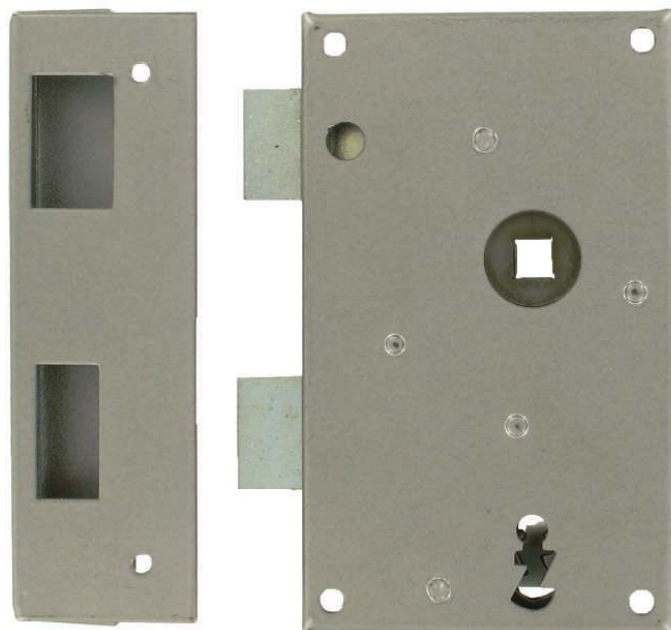
Oplegslot voor kruk en sleutel

KENMERKEN

Asafstand	57 mm
Draairichting	links en rechts verschillend
Slotkast	gesloten, gelakt staal
Dagschoot	massief, staal verzinkt
Nachtschoot	15 mm (enkele toer) massief, staal verzinkt
Kruknoot	kunststof
Krukstift	8 mm

BESCHIKBAARHEID

Doornmaat	40 - 50 - 60 - 70 mm
Kastbreedte	70 - 80 - 90 - 100 mm
Afwerking	staal gelakt: inox look (1)
Sleutels	Q1112



VERPAKKING

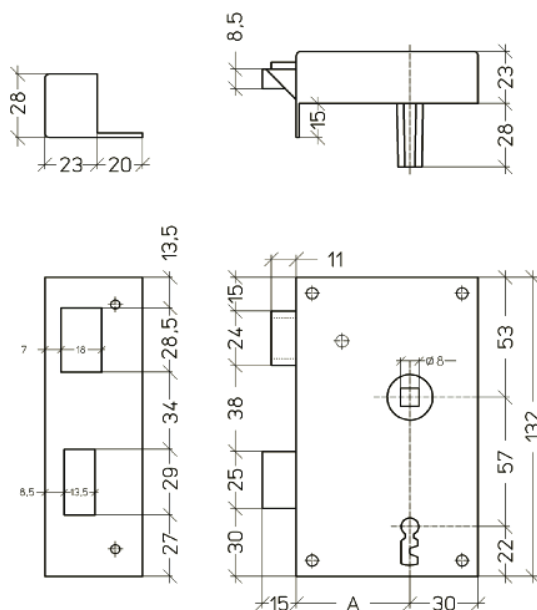
Per stuk, incl. sluitkom, afdekplaatje en 2 sleutels

BIJKOMENDE EIGENSCHAPPEN

Geschroefde dekplaat met sleutelpijp
2 vernikkelde cijfersleutels en 12 verschillende sluitingen

ARTIKELCODE

B111200 L R 10
→ Kastbreedte
70
80
90
10
→ Draairichting



B4120

Kelderslot met sleutel

KENMERKEN

Asafstand	-
Draairichting	links en rechts verschillend
Slotkast	gesloten, gelakt staal
Dagschoot	-
Nachtschoot	41 mm - lengte 12 mm (enkele toer doornmaat 40 mm) 41 mm - lengte 25 mm (dubbele toer doornmaat 50 - 80 mm) massief, staal verzinkt
Kruknoot	-
Krukstift	-

BESCHIKBAARHEID

Doornmaat	40 - 50 - 60 - 70 - 80 - 100 mm
Kastbreedte	80 - 90 - 100 - 110 - 120 - 140 mm
Afwerking	staal gelakt: inox look (1)
Sleutels	Q4120

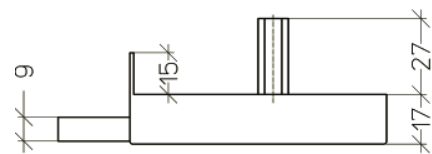


VERPAKKING

Per stuk, incl. sluitplaat, 2 sleutels en afdekplaatje

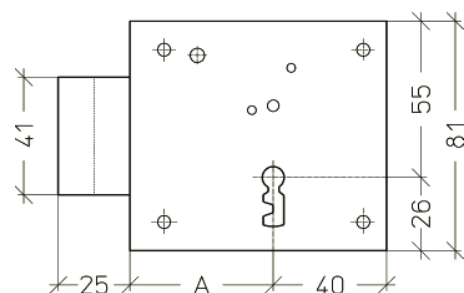
BIJKOMENDE EIGENSCHAPPEN

Geriveerde dekplaat met sleutelpijp
2 vernikkelde cijfersleutels en 12 verschillende sluitingen



ARTIKELCODE

B412000	L R	→	Kastbreedte
			80
			90
			10
			11
			12
		→	Draairichting
			14



B3821

Oplegcilinderloopslot met knop

KENMERKEN

Asafstand	-
Draairichting	links en rechts bruikbaar
Slotkast	gesloten, gelakt zamac
Dagschoot	massief, messing
Nachtschoot	-



BESCHIKBAARHEID

Doornmaat	60 mm
Afwerking	zamac gelakt: inox look (1)

VERPAKKING

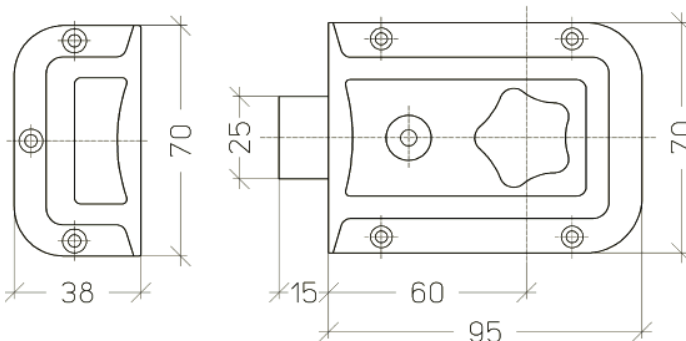
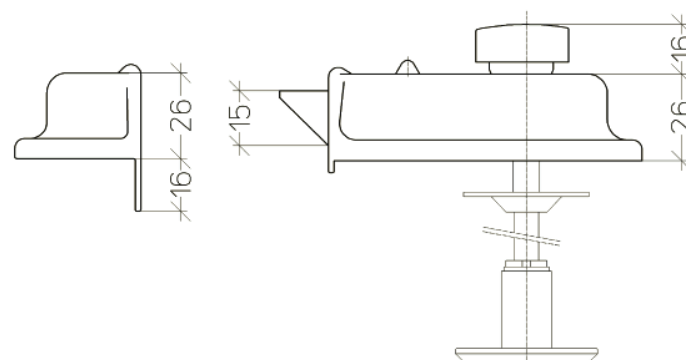
Per stuk
Incl. inbouwcilinder, sluitkommen en afdekplaatje

BIJKOMENDE EIGENSCHAPPEN

Dagschootbediening aan de binnenzijde door draaiknop en aan de buitenzijde door inbouwcilinder

ARTIKELCODE

B3821HH 00



B4721

Oplegcilindernachtslot met opbouwcilinder

KENMERKEN

Asafstand	-
Draairichting	links en rechts verschillend
Slotkast	gesloten, gelakt zamac
Dagschoot	massief, messing
Nachtschoot	20 mm (dubbele toer) massief, messing

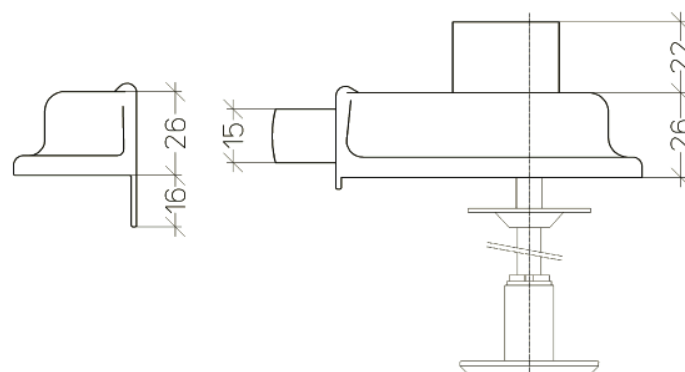


BESCHIKBAARHEID

Doornmaat	60 mm
Afwerking	zamac gelakt: inox look (1)

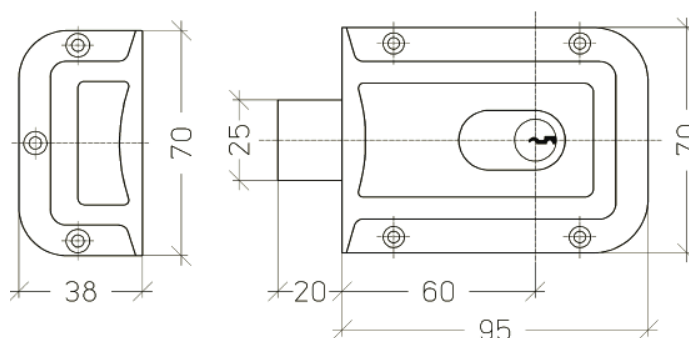
VERPAKKING

Per stuk
Incl. 2 cilinders, sluitkommen en afdekplaatje



BIJKOMENDE EIGENSCHAPPEN

Nachtschootbediening met behulp van cilinder zowel aan binnen- als buitenzijde



ARTIKELCODE

B4721HH ^L/_R 00

└─ Draairichting

B4821

Oplegcilindernachtslot met knop

KENMERKEN

Asafstand	-
Draairichting	links en rechts verschillend
Slotkast	gesloten, gelakt zamac
Dagschoot	massief, messing
Nachtschoot	20 mm (dubbele toer) massief, messing



BESCHIKBAARHEID

Doornmaat	60 mm
Afwerking	zamac gelakt: inox look (1)

VERPAKKING

Per stuk
Incl. cilinder, sluitkom en afdekplaatje

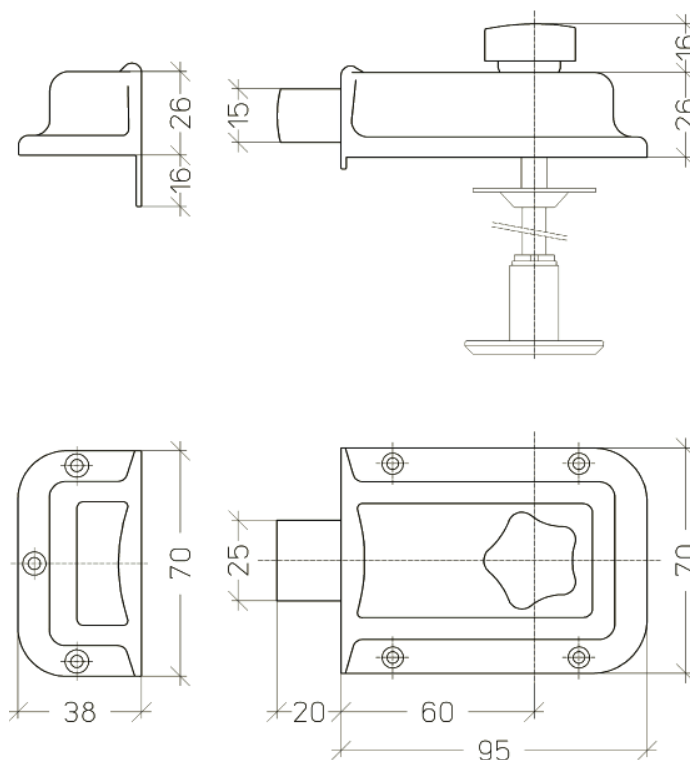
BIJKOMENDE EIGENSCHAPPEN

Nachtschootbediening aan de binnenzijde door draaiknop en aan de buitenzijde door inbouwcilinder

ARTIKELCODE

B4821HH $\begin{matrix} L \\ R \end{matrix}$ 00

└─ Draairichting



M1155

Hekkenslot met cijfersleutel

KENMERKEN

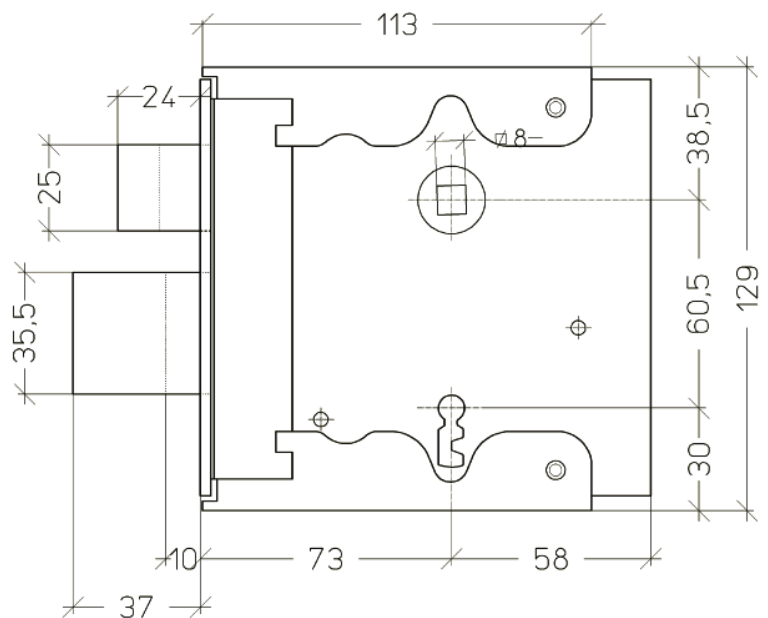
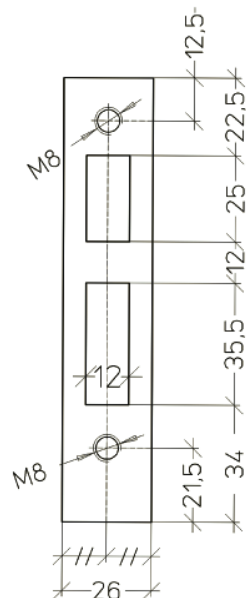
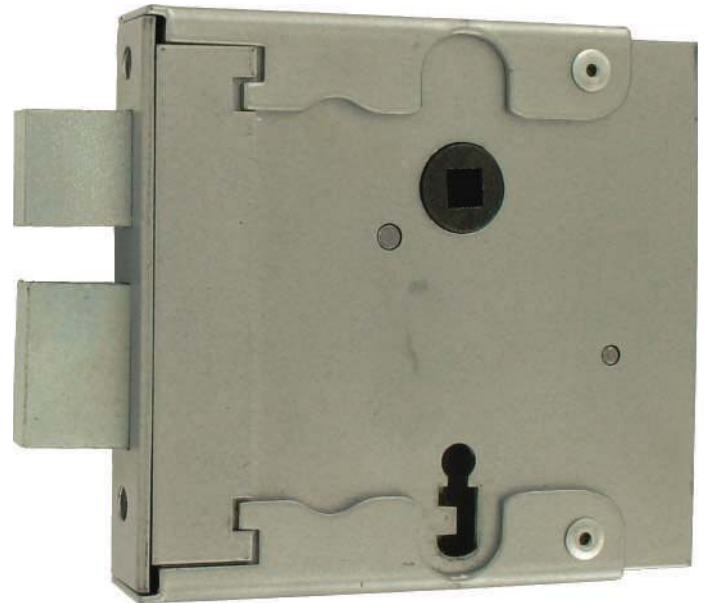
Asafstand	60 mm
Draairichting	links en rechts bruikbaar
Slotkast	half gesloten staal
Dagschoot	massief, staal
Nachtschoot	37 mm (dubbele toer) massief, staal verzinkt
Krukstift	8 mm
Kruknoop	sintermetaal

BESCHIKBAARHEID

Doornmaat	73mm
Afwerking	staal gelakt: inox look (1)

VERPAKKING

Per stuk
Incl. 2 vernikkelde cijfersleutels



ARTIKELCODE

M115500 00

M1655

Hekenslot voor profielcilinder

KENMERKEN

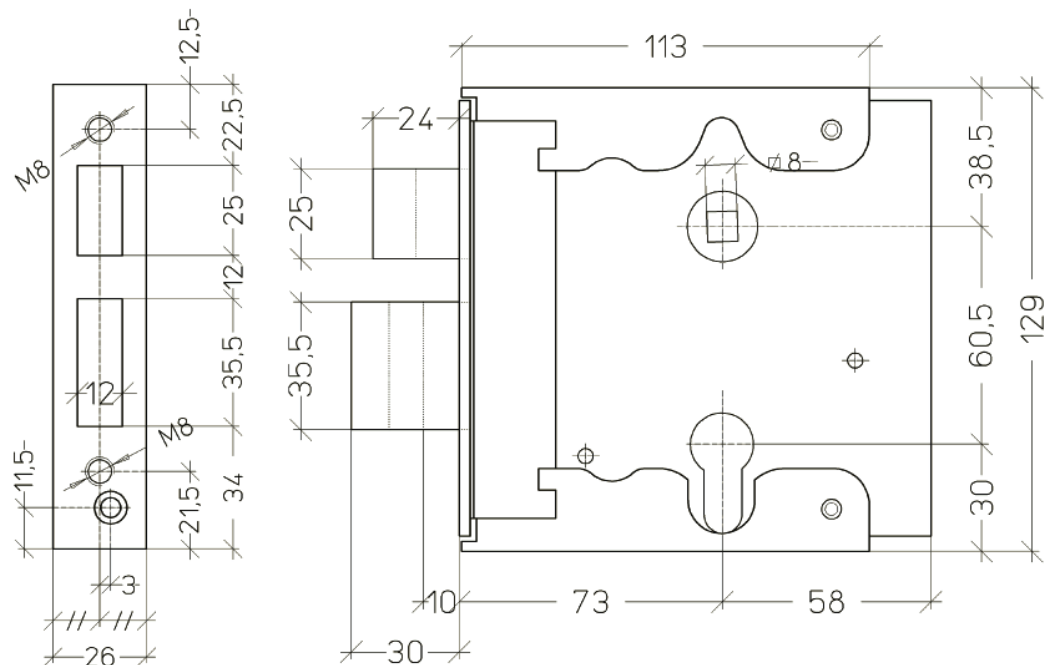
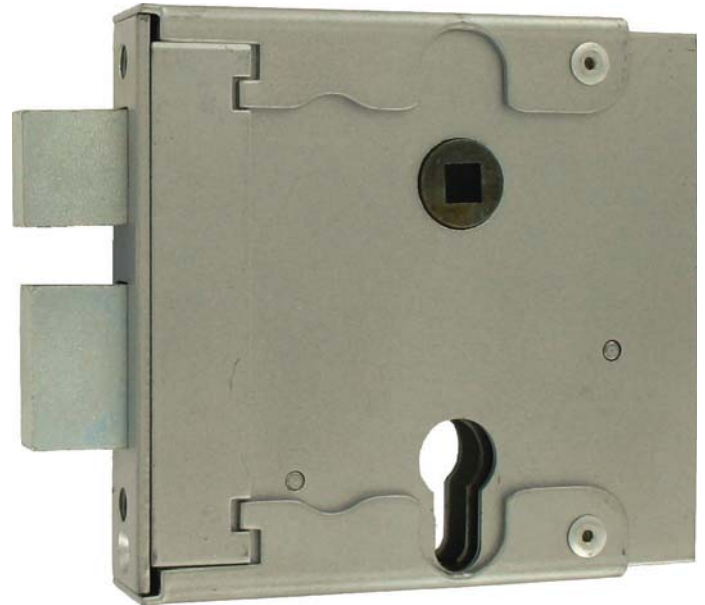
Asafstand	60 mm
Draairichting	links en rechts bruikbaar
Slotkast	half gesloten staal
Dagschoot	massief, staal, verzinkt
Nachtschoot	30 mm (dubbele toer) massief, staal verzinkt
Krukstift	8 mm
Kruknoop	sintermetaal

BESCHIKBAARHEID

Doornmaat	73 mm
Afwerking	staal gelakt: inox look (1)

VERPAKKING

Per stuk



ARTIKELCODE

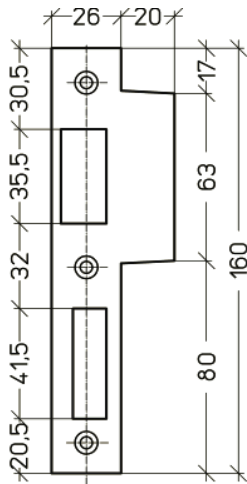
M165500P00

Sluitplaten

PA004

Vorm rechthoekig
Afwerking staal
Draairichting links en rechts verschillend
Dikte 1 mm

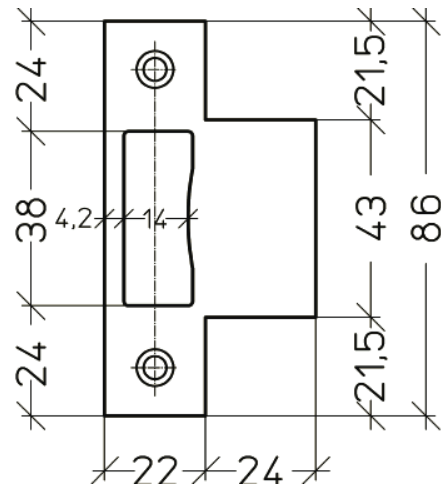
Voor sloten:
 A1126



PA010

Vorm rechthoekig, afgerond
Afwerking staal: inox look gelakt
Draairichting links en rechts verschillend
Dikte 1 mm

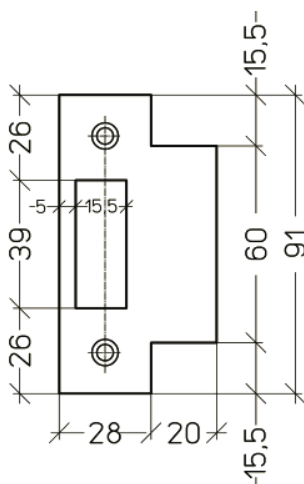
Voor sloten:
 A3008



PA012

Vorm rechthoekig
Afwerking staal: grijs gelakt
Draairichting links en rechts bruikbaar
Dikte 1 mm

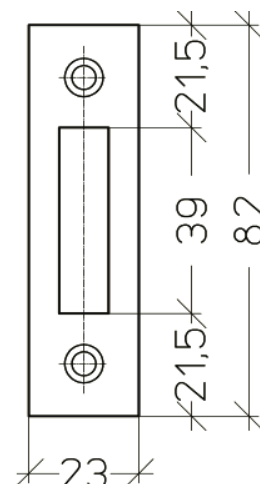
Voor sloten:
 A3083



PA016

Vorm rechthoekig
Afwerking staal: grijs gelakt
Draairichting links en rechts bruikbaar
Dikte 1 mm

Voor sloten:
 A4430
 A4630

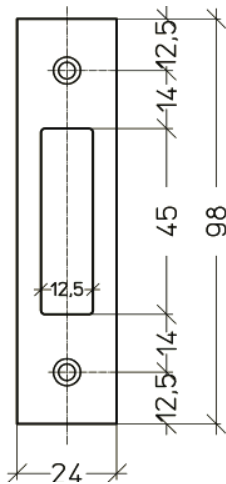


Sluitplaten

PA017

Vorm rechthoekig
Afwerking staal: inox look gelakt
Draairichting links en rechts bruikbaar
Dikte 1,5 mm

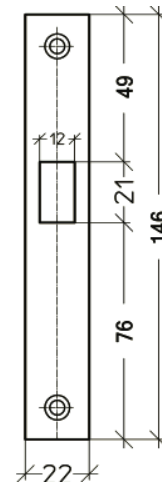
Voor sloten:
A4613



PA021

Vorm rechthoekig
Afwerking staal: inox look gelakt
Draairichting links en rechts bruikbaar
Dikte 1,5 mm

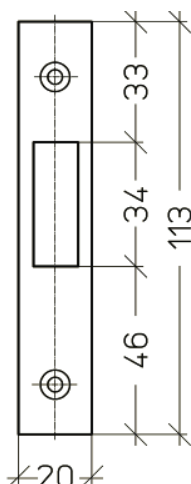
Voor sloten:
A7131



PA022

Vorm rechthoekig
Afwerking chroomstaal geborsteld
Draairichting links en rechts bruikbaar
Dikte 2,5 mm

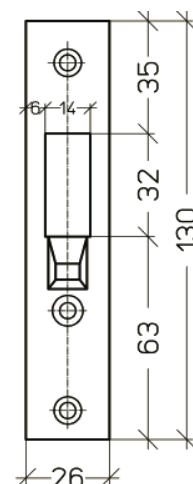
Voor sloten:
A7159
A7659



PA032

Vorm rechthoekig
Afwerking staal: inox look gelakt
Draairichting links en rechts bruikbaar
Dikte 2 mm

Voor sloten:
A7632



Sluitplaten

PA050

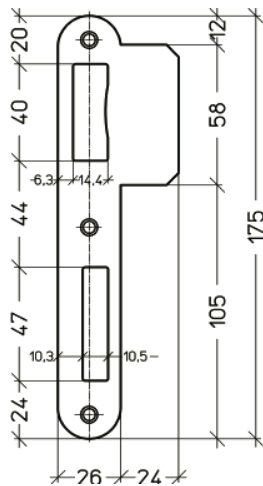
Vorm Afwerking

rechthoekig, afgerond
staal: inox look gelakt
messing gepolierd
RVS geborsteld
links en rechts verschillend
1 mm

Draairichting Dikte

Voor sloten:

A13C1
A15C1
A26C1
A1306
A1506
A2606



PA051

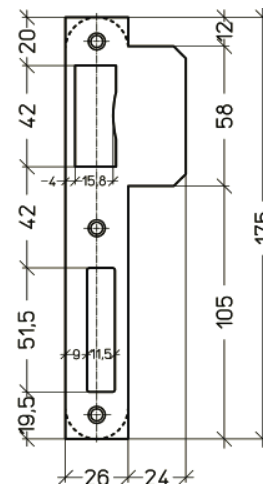
Vorm Afwerking

rechthoekig, afgerond
staal: inox look gelakt
messing gepolierd
RVS geborsteld
links en rechts verschillend
1 mm

Draairichting Dikte

Voor sloten:

A1408
A2408
A2608
A2609
S2609



PA052

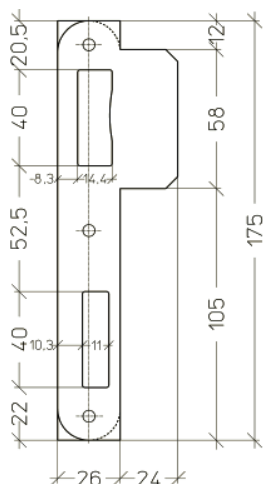
Vorm Afwerking

rechthoekig, afgerond
staal gelakt: grijs, wit, brons look, koper look
messing gepolierd
RVS geborsteld
links en rechts bruikbaar
1 mm

Draairichting Dikte

Voor sloten:

A1353
A1553
A2653
A1357
A2658



PA052-38

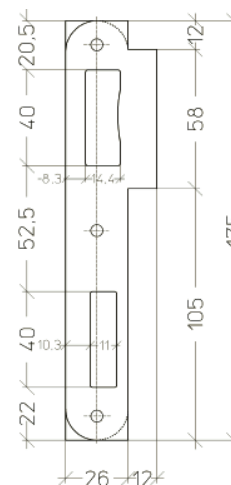
Vorm Afwerking

rechthoekig, afgerond
staal gelakt: grijs, wit, brons look, koper look
messing gepolierd
RVS geborsteld
links en rechts bruikbaar
1 mm

Draairichting Dikte

Voor sloten:

A1353
A1553
A2653
A1357
A2658



Sluitplaten

PA053

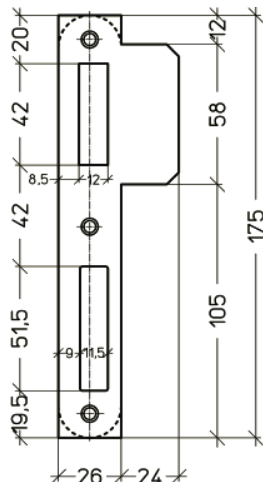
Vorm Afwerking

rechthoekig, afgerond
staal: inox look gelakt
RVS geborsteld
links en rechts bruikbaar
1 mm

Draairichting Dikte

Voor sloten:

A5606
A5658
A56C1



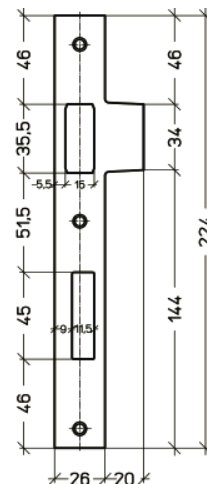
PA055

Vorm Afwerking Draairichting Dikte

rechthoekig
staal: grijs gelakt
links en rechts bruikbaar
1 mm

Voor sloten:

A5609



PA061

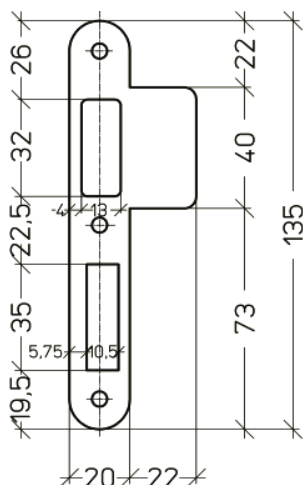
Vorm Afwerking

afgerond
staal gelakt: inox look
messing gepolierd
RVS geborsteld
links en rechts bruikbaar
1 mm

Draairichting Dikte

Voor sloten:

A1356
A1556
A2656
F1356
F2656



PA062

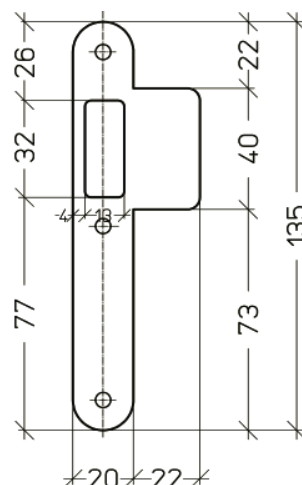
Vorm Afwerking

afgerond
staal: grijs inox look
messing gepolierd
RVS geborsteld
links en rechts bruikbaar
1 mm

Draairichting Dikte

Voor sloten:

A3056



Sluitplaten

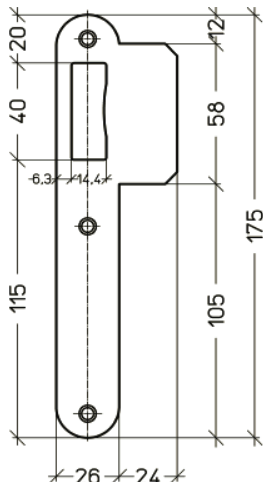
PA072

Vorm Afwerking

rechthoekig, afgerond
staal: inox look gelakt
messing gepolierd
RVS geborsteld
links en rechts verschillend
1 mm

Draairichting Dikte

Voor sloten:
A30C1
A3006



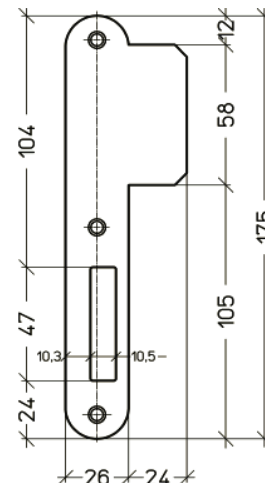
PA073

Vorm Afwerking

rechthoekig, afgerond
staal gelakt: inox look
messing gepolierd
RVS geborsteld
links en rechts verschillend
1 mm

Draairichting Dikte

Voor sloten:
A46C1
A4606



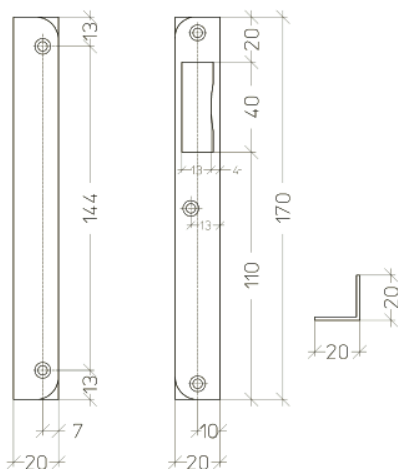
PA076

Vorm Afwerking

rechthoekig, afgerond
staal gelakt: inox look
messing gepolierd
RVS geborsteld
links en rechts verschillend
1 mm

Draairichting Dikte

Voor sloten:
A30C1
A30C5
A36C5
A30C6
A36C6



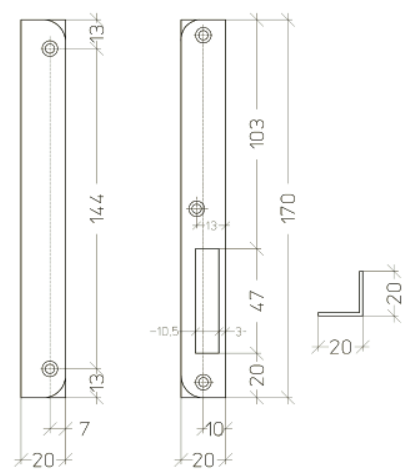
PA077

Vorm Afwerking

rechthoekig, afgerond
staal gelakt: inox look
messing gepolierd
RVS geborsteld
links en rechts verschillend
1 mm

Draairichting Dikte

Voor sloten:
A46C1
A46C5



Sluitplaten

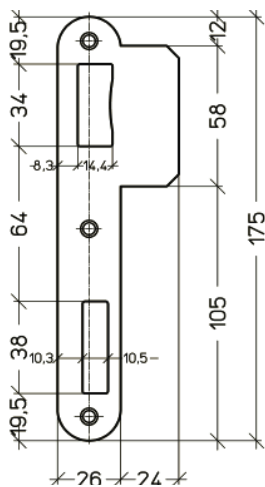
PA090

Vorm Afwerking afgerond
staal gelakt: inox look, wit, brons en koper look
RVS geborsteld

Draairichting Dikte links en rechts bruikbaar
1 mm

Voor sloten:

A1390
A1590
A2690



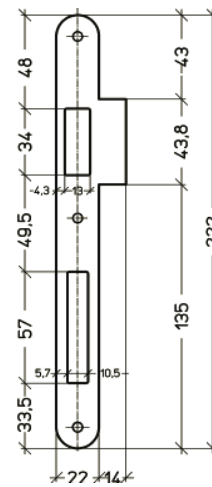
PA091-36

Vorm Afwerking afgerond
staal gelakt: inox look, wit, brons en koper look
RVS geborsteld

Draairichting Dikte links en rechts bruikbaar
1 mm

Voor sloten:

A1390
A1590
A2690



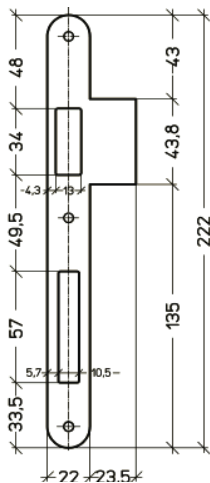
PA091-45

Vorm Afwerking afgerond
staal gelakt: inox look, wit, brons en koper look
RVS geborsteld

Draairichting Dikte links en rechts bruikbaar
1 mm

Voor sloten:

A1390
A1590
A2690

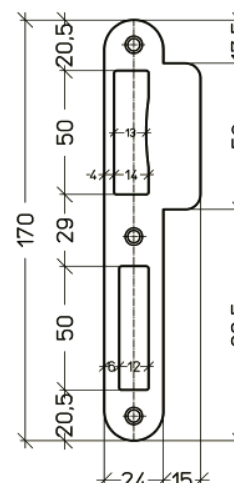


PC050

Vorm Afwerking Draairichting Dikte afgerond
RVS geborsteld
links en rechts verschillend
1,5 mm

Voor sloten:

A15C5
A26C5
A15C6
A26C6



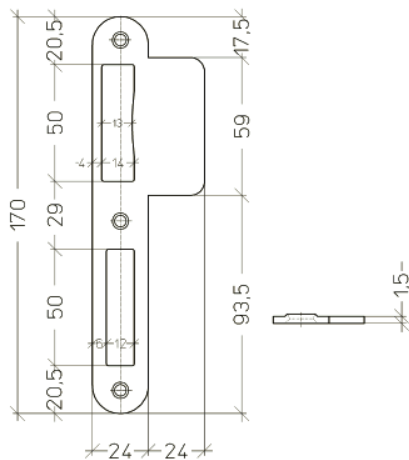
Sluitplaten

PC050-45

Vorm afgerond
Afwerking RVS geborsteld
Draairichting links en rechts verschillend
Dikte 1,5 mm

Voor sloten:

A15C5
 A26C5
 A15C6
 A26C6

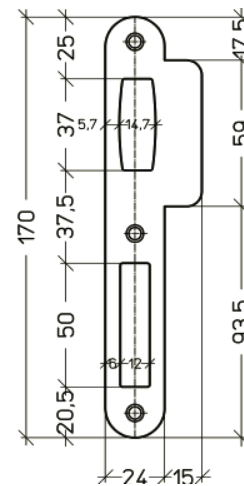


PC053

Vorm afgerond
Afwerking inox geborsteld
Draairichting links en rechts verschillend
Dikte 1,5 mm

Voor sloten:

A56C5

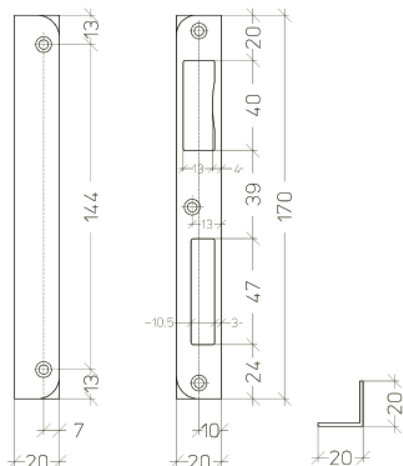


PC057

Vorm hoekvormig afgerond
Afwerking staal gelakt: inox look
 messing gepolierd
 RVS geborsteld
Draairichting links en rechts bruikbaar
Dikte 1,5 mm

Voor sloten:

A13C1 A1506
 A15C1 A2606
 A26C1 A3006
 A1408 A4606
 A2408 A15C5
 A1357 A26C5
 S2609
 A15C6
 A26C6
 S2657
 A1353
 A1553
 A2653
 A2658
 A1306

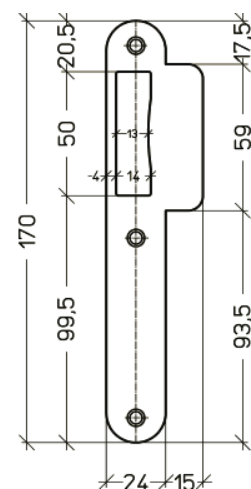


PC072

Vorm afgerond
Afwerking RVS geborsteld
Draairichting links en rechts verschillend
Dikte 1,5 mm

Voor sloten:

A30C5
 A36C5
 A30C6
 A36C6

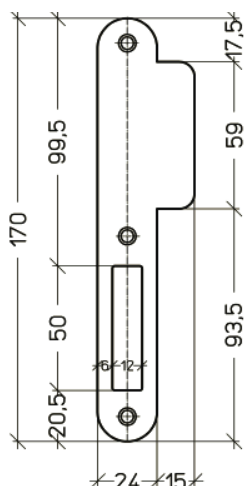


Sluitplaten

PC073

Vorm afgerond
Afwerking RVS geborsteld
Draairichting links en rechts verschillend
Dikte 1,5 mm

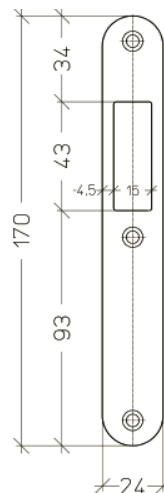
Voor sloten:
 A46C5



PC076

Vorm hoekvormig afgerond
Afwerking inox geborsteld
Draairichting links en rechts bruikbaar
Dikte 1,5 mm

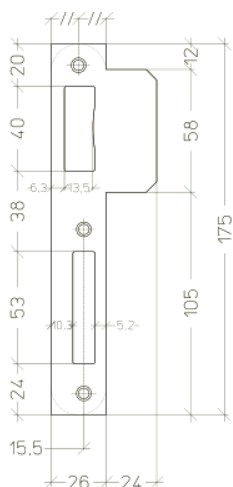
Voor sloten:
 A76C5



SPA02.7 00

Vorm afgerond, rechthoekig
Afwerking RVS geborsteld
Draairichting links en rechts bruikbaar
Dikte 1,5 mm

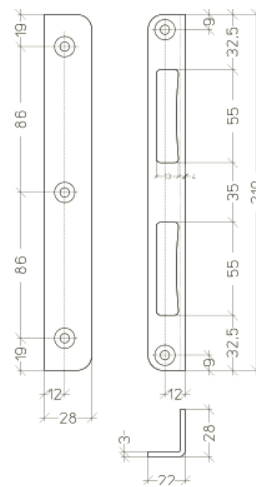
Voor sloten:
 A13C1
 A15C1
 A26C1
 A1306
 A1506
 A2606



SPA8151 00

Vorm afgerond
Afwerking geel verzinkt
Draairichting links en rechts bruikbaar
Dikte ? mm

Voor sloten:
 A1357
 A1306
 A1506
 A2606
 A1408
 A2408
 A2608



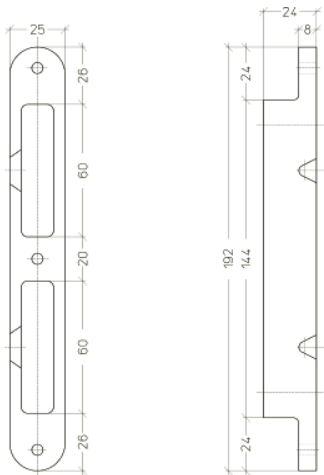
Sluitplaten

SPA0030 00

Vorm afgerond
Afwerking staal
Draairichting links en rechts bruikbaar
Diepte 24 mm



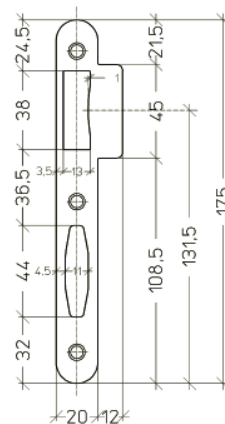
Voor sloten:
S2657



PT103-32

Vorm afgerond
Afwerking staal: grijs gelakt
 RVS geborsteld
Draairichting links en rechts bruikbaar
Dikte 3 mm

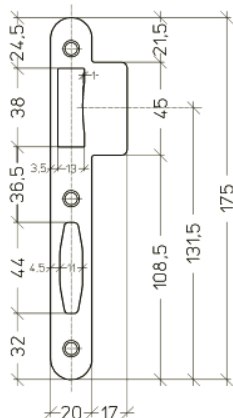
Voor sloten:
MPS serie 81



PT103-37

Vorm afgerond
Afwerking staal: grijs gelakt
 RVS geborsteld
Draairichting links en rechts bruikbaar
Dikte 3 mm

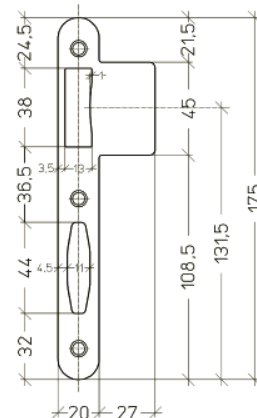
Voor sloten:
MPS serie 81



PT103-47

Vorm afgerond
Afwerking staal: grijs gelakt
 RVS geborsteld
Draairichting links en rechts bruikbaar
Dikte 3 mm

Voor sloten:
MPS serie 81



Sluitplaten

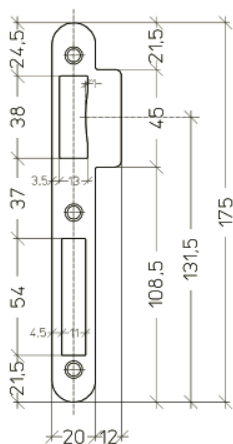
PT103X-32

Vorm Afwerking afgerond
staal: grijs gelakt
RVS geborsteld

Draairichting links en rechts bruikbaar

Dikte 3 mm

Voor sloten:
MPS serie 91



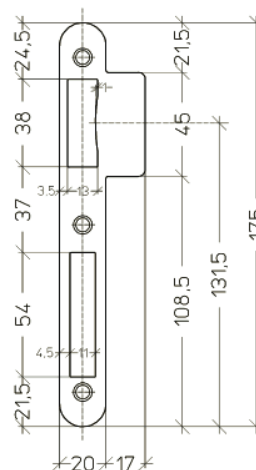
PT103X-37

Vorm Afwerking afgerond
staal: grijs gelakt
RVS geborsteld

Draairichting links en rechts bruikbaar

Dikte 3 mm

Voor sloten:
MPS serie 91



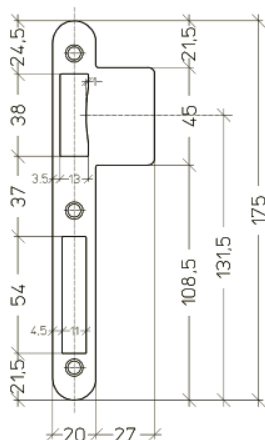
PT103X-47

Vorm Afwerking afgerond
staal: grijs gelakt
RVS geborsteld

Draairichting links en rechts bruikbaar

Dikte 3 mm

Voor sloten:
MPS serie 91



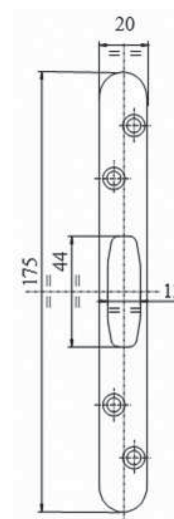
PT106

Vorm Afwerking afgerond
staal: grijs gelakt
RVS geborsteld

Draairichting links en rechts bruikbaar

Dikte 3 mm

Voor sloten:
T1081
T1091



Sluitplaten

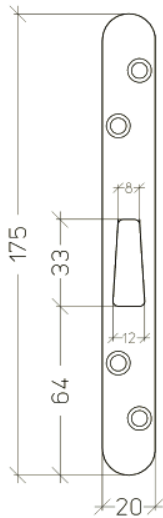
PT156

Vorm
Afwerking

afgerond
staal: grijs gelakt
RVS geborsteld
links en rechts bruikbaar
3 mm

Draairichting
Dikte

Voor sloten:
T1581
T1591



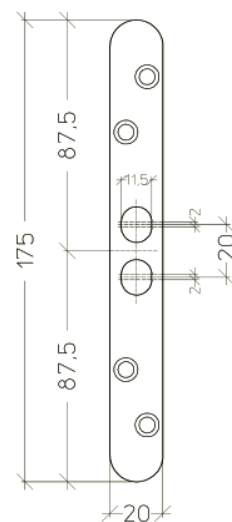
PT176

Vorm
Afwerking

afgerond
staal: grijs gelakt
RVS geborsteld
links en rechts bruikbaar
3 mm

Draairichting
Dikte

Voor sloten:
T1781
T1791

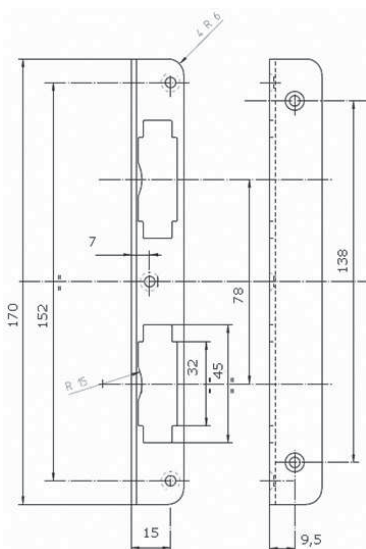


PT203

Vorm
Afwerking
Draairichting
Dikte

afgerond
staal: grijs gelakt
links en rechts bruikbaar
3 mm

Voor sloten:
MPS serie 81

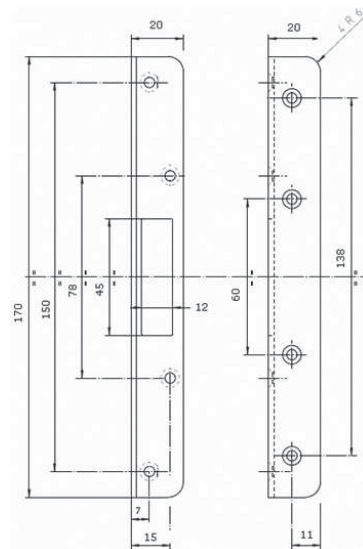


PT206

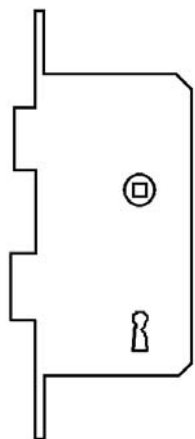
Vorm
Afwerking
Draairichting
Dikte

afgerond
staal: grijs gelakt
links en rechts bruikbaar
3 mm

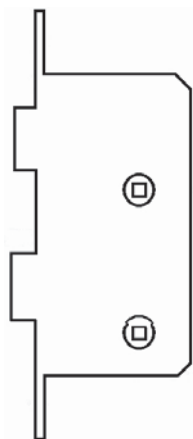
Voor sloten:
MPS serie 81



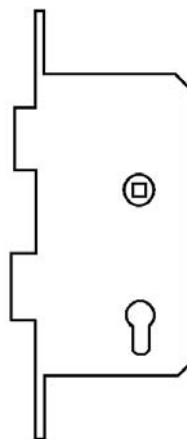
Iconen slot



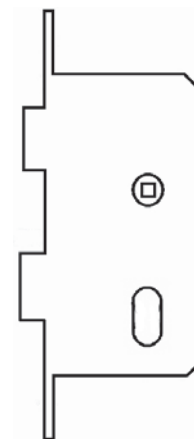
A13 - Blind klavierslot



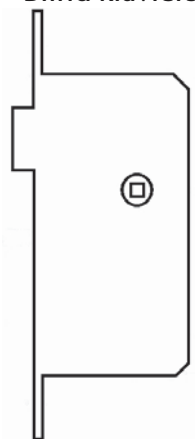
A15 - Toiletslot



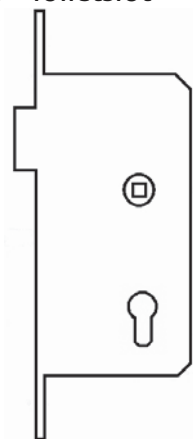
A26 - Cilinderslot



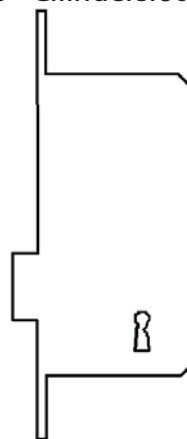
A26 - Slot ovale cilinder



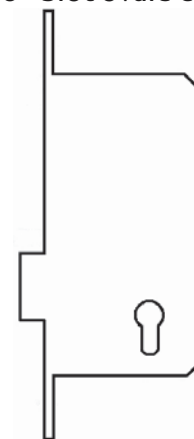
A30 - Dagslot



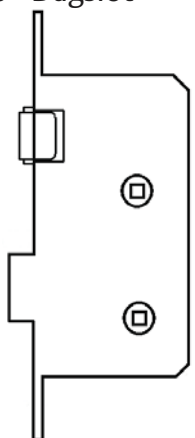
A36 - Cilinder dagslot



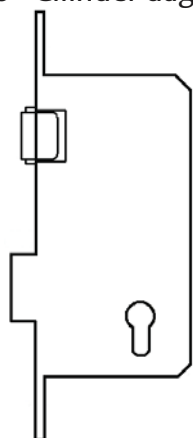
A44 - Klaviernachtslot



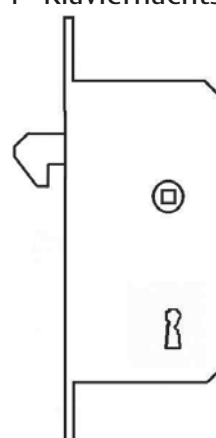
A46 - Cilinder nachtslot



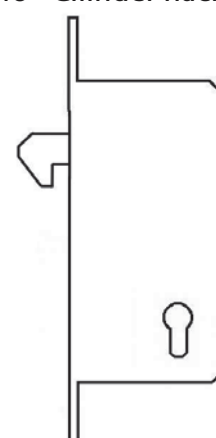
A55 - Toiletrolslot



A56 - Cilinder rolslot



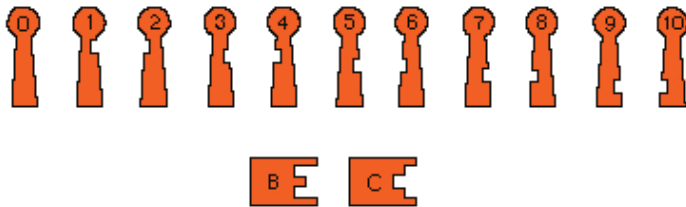
A71 - Klavier haakslot



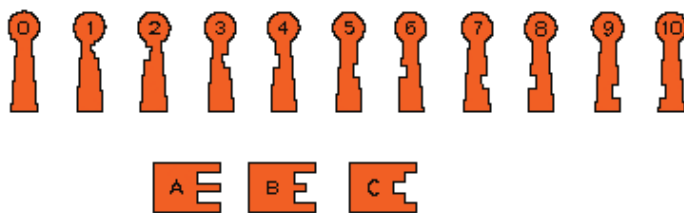
A76 - Cilinder haakslot

Sleutels voor klaviersloten

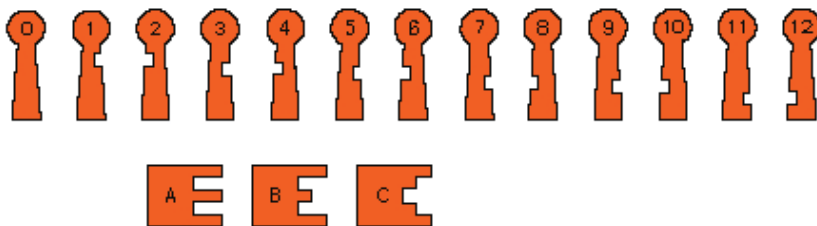
Sleutel Q1357 - voor sloten A1353 - A1357 - A1356 - A1306 - A13C1



Sleutel Q2457 - voor sloten A4430



Sleutel Q2408 - voor sloten A1408 - A2408



Sleutel Q1112 - voor sloten B1112



Sleutel Q1126 - voor sloten A1126



Sleutel Q4120 - voor sloten B4120



Index alfabetisch

A1126	Cijfersleutelslot op 85 mm	47
A1306	Blind klavierslot volgens DIN 18251 klasse2	19
A1353	Blind klavierslot op 110 mm	48
A1356	Blind klavierslot op 72 mm	51
A1357	Blind klavierslot op 110 mm	57
A1390	Blind klavierslot op 90 mm	60
A13C1	Blind klavierslot volgens DIN 18251 klasse 2	25
A1408	Klavierslot op 110 mm	42
A1506	Toiletslot volgens DIN 18251 klasse2	20
A1553	Toiletslot op 116 mm	49
A1556	Toiletslot op 78 mm	52
A1590	Toiletslot op 96 mm	61
A15C1	Toiletslot volgens DIN 18251 klasse 2	26
A15C5	Toiletslot volgens DIN 18251 klasse 3	31
A15C6	Toiletslot volgens DIN 18251 klasse 3	38
A2408	Klavierslot met hefboom op 110 mm	43
A2606	Cilinderslot volgens DIN 18251 klasse2	21
A2608	Cilinderslot op 110 mm (voor ovale cilinder)	44
A2609	Cilinderslot op 110 mm	45
A2653	Cilinderslot op 110 mm	50
A2656	Cilinderslot op 72 mm	53
A2658	Cilinderslot op 110 mm	58
A2690	Cilinderslot op 90 mm	62
A26C1	Cilinderslot volgens DIN 18251 klasse 2	27
A26C5	Cilinderslot volgens DIN 18251 klasse 3	32
A26C6	Cilinderslot volgens DIN 18251 klasse 3	39
A3006	Loopslot volgens DIN 18251 klasse2	22
A3008	Bijzetloopslot	65
A3056	Loopslot op 72 mm	54
A3083	Bijzetloopslot	74
A30C1	Loopslot volgens DIN 18251 klasse 2	28
A30C5	Loopslot volgens DIN 18251 klasse 3	33
A30C6	Loopslot volgens DIN 18251 klasse 3	40
A36C5	Cilinderloopslot volgens DIN 18251 klasse 3	34
A36C6	Cilinderloopslot volgens DIN 18251 klasse 3	41
A4430	Bijzetnachtslot met klaviersleutel	67
A4606	Cilindernachtslotslot op 72 mm	23
A4613	Bijzetnachtslot voor profielcilinder	66
A4630	Bijzetnachtslot voor profielcilinder	68
A46C1	Cilindernachtslot volgens DIN 18251 klasse 2	29
A46C5	Cilindernachtslot volgens DIN 18251 klasse 3	35
A5606	Cilinderrolslot volgens DIN 18251 klasse2	24
A5609	Cilinderrolslot op 110 mm	46
A5658	Cilinderrolslot op 110 mm	59
A56C1	Cilinderrolslot volgens DIN 18251 klasse 2	30
A56C5	Cilinderrolslot volgens DIN 18251 klasse 3	36
A7131	Bijzethaakslot met cijfersleutel	69
A7159	Haakslot met cijfersleutel	71
A7632	Bijzethaakslot voor profielcilinder	70
A7659	Haakslot voor profielcilinder	72

A76C5	Cilinderhaakslot volgens DIN 18251 klasse 3	37
B1112	Oplegslot voor kruk en sleutel	78
B3821	Oplegcilinderloopslot met knop	80
B4120	Kelderslot met sleutel	79
B4721	Oplegcilindernachtslot met opbouwcilinder	81
B4821	Oplegcilindernachtslot met knop	78
F1356	Blind klavierslot op 72 mm	55
F2656	Cilinderslot op 72 mm	56
M1155	Hekvenslot met cijfersleutel	83
M1655	Hekvenslot voor profielcilinder	84
M2452	Smaldeurklavierslot op 110 mm met hefboom	75
M2652	Smaldeurcilinderslot op 110 mm	76
M5652	Smaldeurcilinderrolslot op 110 mm	77
PA004	Voor slot A1126	85
PA010	Voor slot A3008	85
PA012	Voor slot A3083	85
PA016	Voor sloten A4430, A4630	85
PA017	Voor slot A4613	86
PA021	Voor slot A7131	86
PA022	Voor sloten A7159, A7659	86
PA032	Voor slot A7632	86
PA050	Voor sloten A13C1, A15C1, A26C1, A1306, A1506, A2606	87
PA051	Voor sloten A1408, A2408, A2608, A2609, S2609	87
PA052	Voor sloten A1353, A1553, A2653, A1357, A2658	87
PA052-38	Voor sloten A1353, A1553, A2653, A1357, A2658	87
PA053	Voor sloten A5606, A5658, A56C1	88
PA055	Voor slot A5609	88
PA061	Voor sloten A1356, A1556, A2656, F1356, F2656	88
PA062	Voor slot A3056	88
PA072	Voor sloten A30C1, A3006	89
PA073	Voor sloten A46C1, A4606	89
PA076	Voor sloten A30C1, A30C5, A36C5, A30C6, A36C6	89
PA077	Voor sloten A46C1	89
PA090	Voor sloten A1390, A1590, A2690	90
PA091-36	Voor sloten A1390, A1590, A2690	90
PA091-45	Voor sloten A1390, A1590, A2690	90
PC050	Voor sloten A15C5, A26C5, A15C6, A26C6	90
PC050-45	Voor sloten A15C5, A26C5, A15C6, A26C6	91
PC053	Voor slot A56C5	91
PC057	Voor sloten A13C1, A15C1, A26C1, A30C1, A1408, A2408, A1357, S2609, A15C6, A26C6, A1353, A1553, A2653, A2658, A1306, A1506, A2606, A3006, A4606	91
PC072	Voor sloten A30C5	91
PC073	Voor slot A46C5	92
PC076	Voor slot A76C5	92
PT103-32	Voor sloten MPS serie 81	93
PT103-37	Voor sloten MPS serie 81	93
PT103-47	Voor sloten MPS serie 81	93
PT103X-32	Voor sloten MPS serie 81	94
PT103X-37	Voor sloten MPS serie 81	94
PT103X-47	Voor sloten MPS serie 81	94

PT106	Voor sloten T1081, T1091	94
PT156	Voor sloten T1581, T1591	95
PT176	Voor sloten T1781, T1791	95
PT203	Voor sloten MPS serie 81	95
PT206	Voor sloten MPS serie 81	95
S2609	Veiligheidscilinderslot op 110 mm	63
S2657	Veiligheidscilinderslot op 110 mm	64
S4670	Bijzetloopslot	73
SPA0030 00	Voor slot S2657	93
SPA02.7 00	Voor sloten A13C1, A15C1, A26C1, A1306, A1506, A2606	92
SPA8151 00	Voor sloten A1357, A1306, A1506, A2606, A1408, A2408, A2608	92
T1081	Meerpuntslot met blokschoten	12
T1091	Meerpuntslot met blokschoten	16
T1581	Meerpuntslot met haakschoten	13
T1591	Meerpuntslot met haakschoten	17
T1781	Meerpuntslot met dubbele penschoten	14
T1781KAB	Meerpuntslot met dubbele penschoten - verkorte uitvoering	15
T1791	Meerpuntslot met dubbele penschoten	18

ASSA ABLOY Sales & Marketing

Heide 9

B-1780 Wemmel

Belgium

Tel +32(0)2 247 79 11

Fax +32(0)2 216 17 49

