

SCHUIFDEUR HOUT  
INSTALLATIE HANDLEIDING

CONSTRUCTIE KIT :  
BOX 1/2  
BOX 2/2

AFWERKING KIT :  
BOX 3



MAKKELIJK DISTRIBUTIE SYSTEEM  
3 BOX SYSTEEM





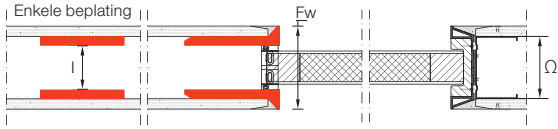
# X5 HOUT - INSTALLATIE HANDLEIDING

## TECHNISCHE INFO

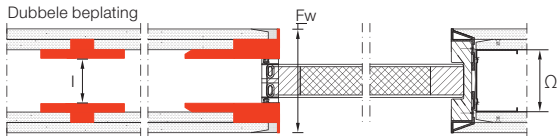
Deurdikte	Xinnix systeem	Constructie profieltype	Fw: afgewerkte muurdikte	Maximum deurafmeting
25 - 40 mm	<b>X5</b>	Ω 75	100 mm	2100 x 1000 mm
25 - 40 mm	<b>X5D</b>	Ω 75	125 mm	2300 x 1000 mm
25 - 40 mm	<b>X5D32</b>	Ω 75	139 mm	3000 x 1000 mm
40 - 60 mm	<b>X5</b>	Ω 100	125 mm	2100 x 1000 mm
40 - 60 mm	<b>X5D</b>	Ω 100	150 mm	3000 x 3000 mm
40 - 60 mm	<b>X5D32</b>	Ω 100	164 mm	3500 x 3000 mm

## ENKELE - DUBBELE BEPLATING

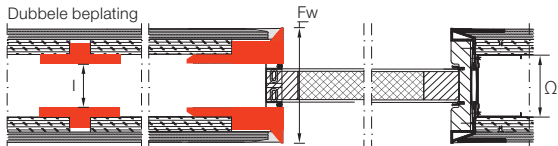
**X5**



**X5D**



**X5D32**

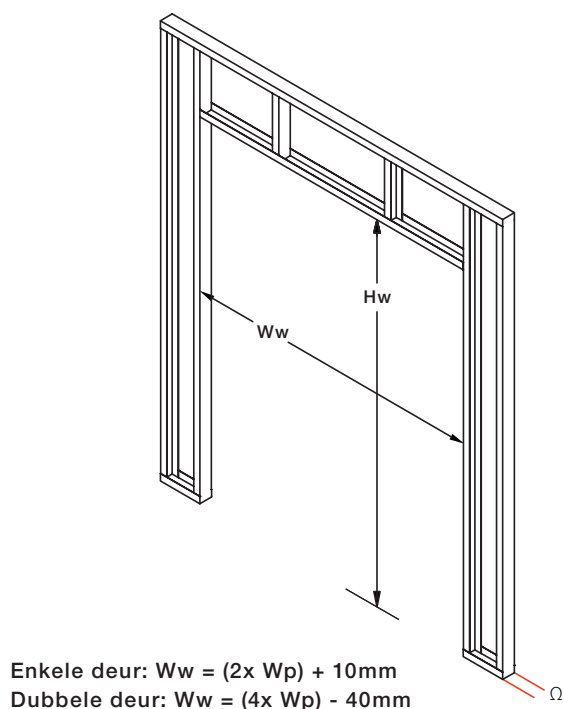


Constructie profieltype	I: Interne vrije ruimte
Ω 75	52 mm
Ω 100	77 mm

Andere profieltypes (Ω 70 - Ω 90) op aanvraag

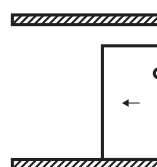
→ Plaatdikte 18 - 12,5 mm  
or  
15 - 15 mm

## OPENING PROFIELCONSTRUCTIE



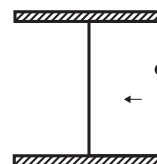
Ww : Breedte profielconstructie  
 Hw : Hoogte profielconstructie  
 Wp : Breedte deurpaneel  
 Hp : Hoogte deurpaneel

## AFWERKING



**XINNIX**

$$Hw = Hp + 90mm$$



**PURE**

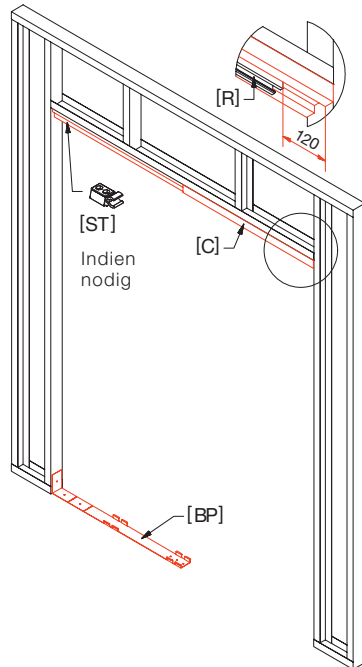
$$Hw = Hp + 70mm$$

## RAIL + BESLAG

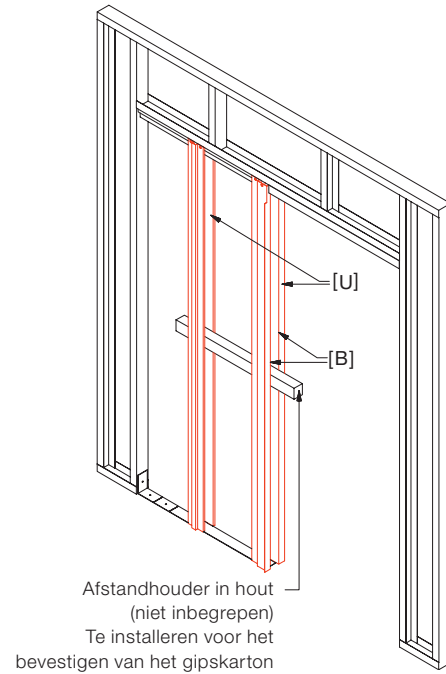
- Xinnix Selection
- S-Line : HAWA-Junior 80

# X5 HOUT - INSTALLATIE HANDLEIDING: ENKELE DEUR

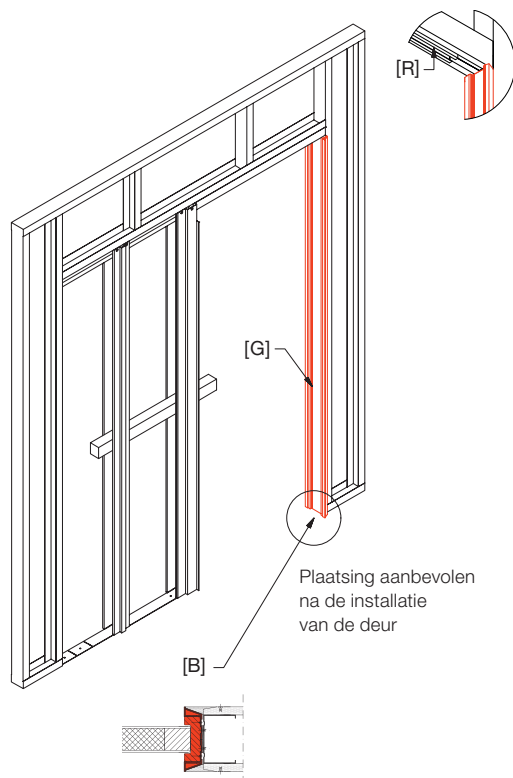
## 1 DRAAGBALK [C] + RAIL [R] + BODEMPLAAT [BP] + STOP IN RAIL [ST]



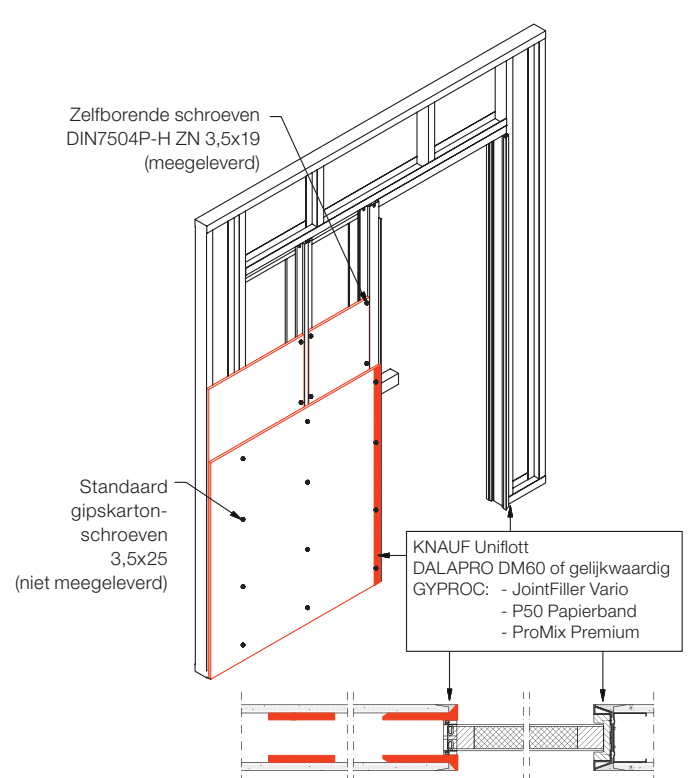
## 2 STAANDERS [U] + BORSTELS [B]



## 3 AFWERKING [B] + DICHTINGEN [G]

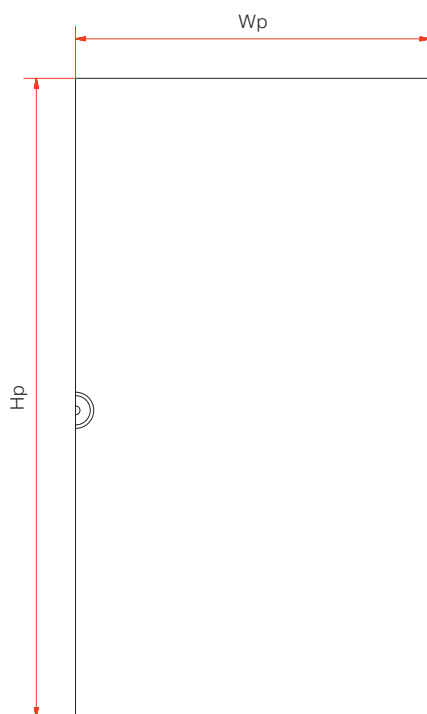


## 4 ENKELE - DUBBELE BEPLATING

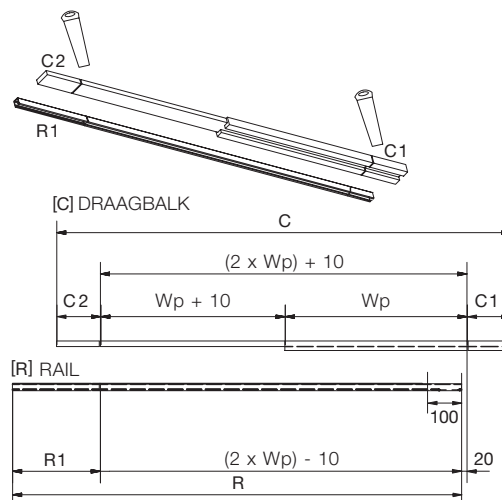


# X5 HOUT - INSTALLATIE HANDLEIDING: ENKELE DEUR FORMULES

## DEURPANEEL

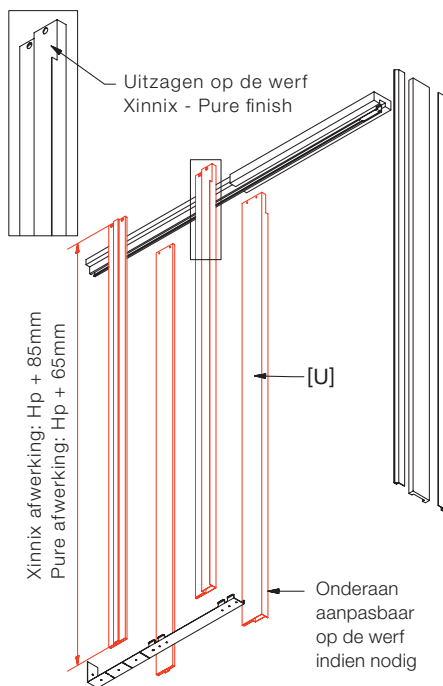


## 1 AANPASSEN DRAAGBALK [C] + RAIL [R]

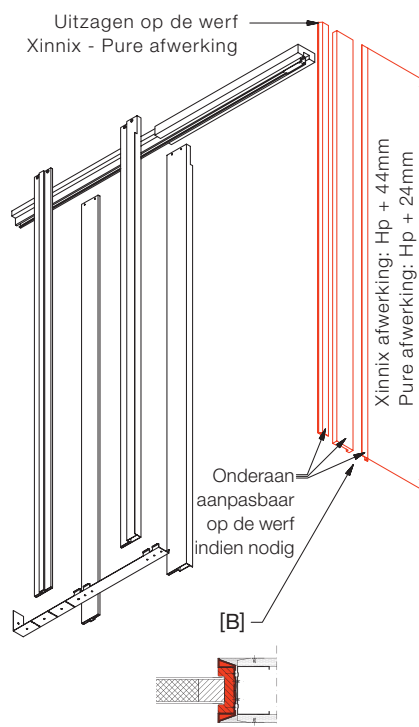


Art. code	C	Wp	C1	C2	R	R1	Breedte Doorgang
X5-1030	2070	630	400	400	2050	800	600
		730	300	300		400	
		830	200	200		200	
		930	100	100		-	
		1030	-	-		-	1000
X5-1230	2470	1130	100	100	2450	200	1100
		1230	-	-	-	-	1200
		1330	200	200	-	400	1300
X5-1530	3070	1430	100	100	3050	200	1400
		1530	-	-	-	-	1500
		<b>Vaste afmetingen</b>					
X5-0830	1670	830	-	-	1650	-	800
X5-0930	1870	930	-	-	1850	-	900

## 2 STAANDERS X5 - X5D [U]

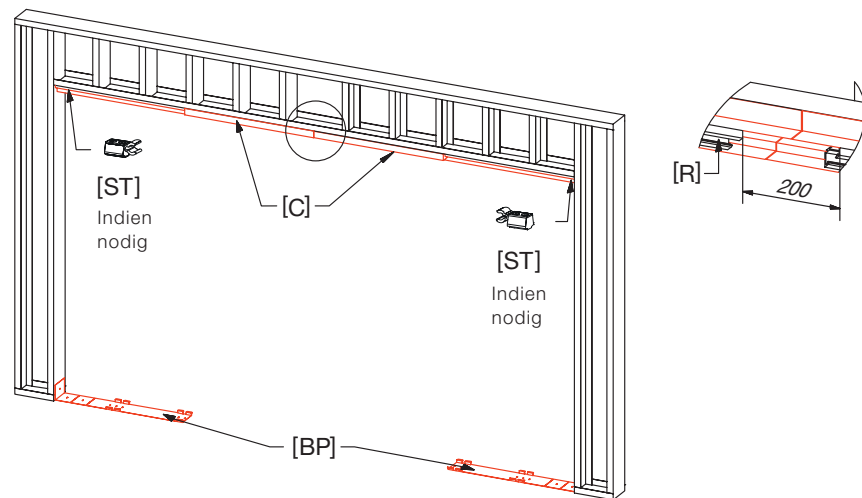


## 3 AFWERKING [B]

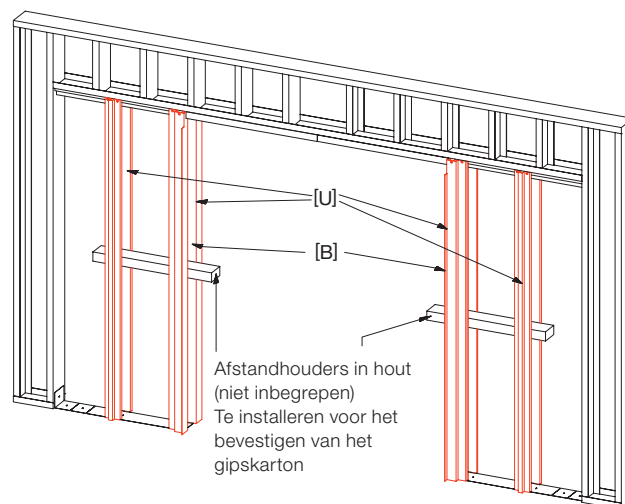


# X5 HOUT - INSTALLATIE HANDLEIDING: DUBBELE DEUR

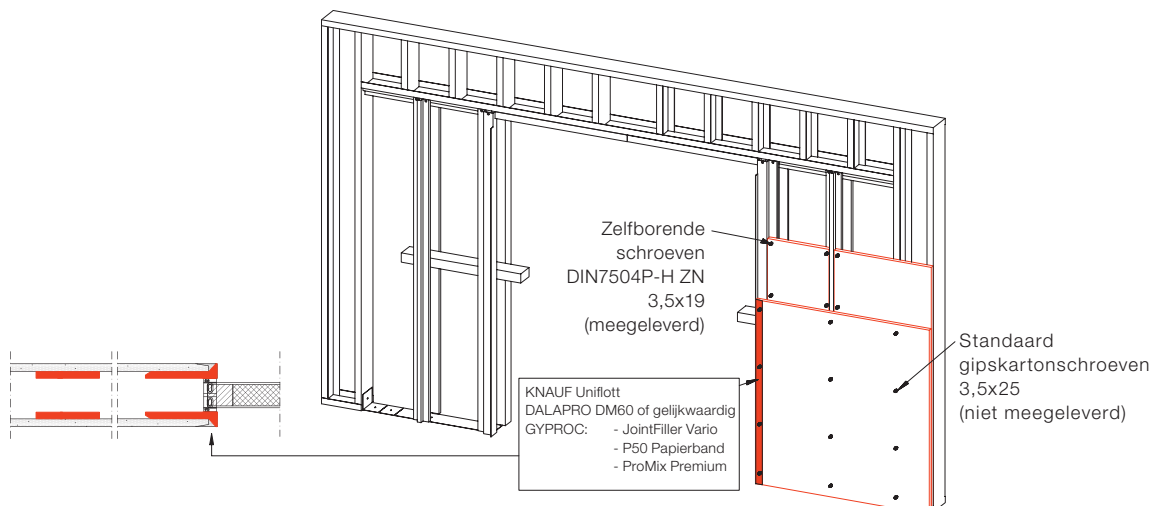
## 1 DRAAGBALKEN [C] + RAILS [R] + BODEMPLATEN [BP] + STOPS IN RAIL [ST]



## 2 STAANDERS X5 - X5D [U] + BORSTELHOUDERS [BH]

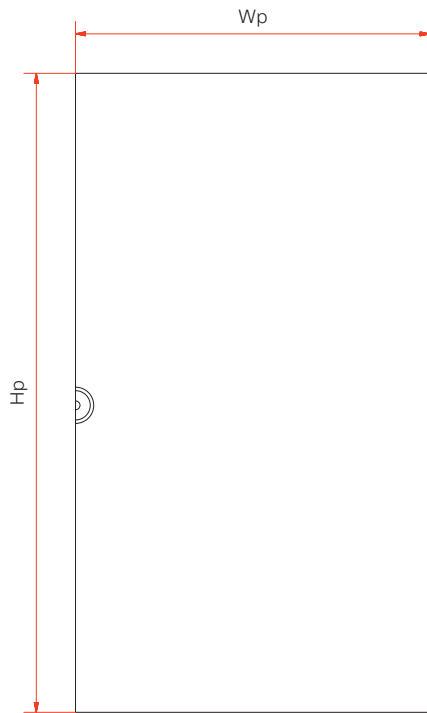


## 3 ENKELE-DUBBELE BEPLATING

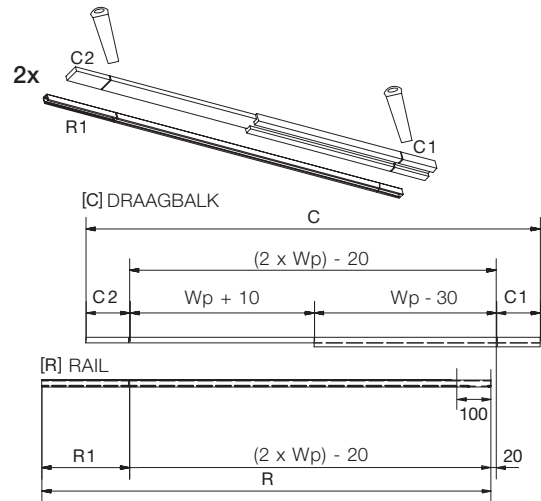


# X5 HOUT - INSTALLATIE HANDLEIDING: DUBBELE DEUR FORMULES

## 2 x IDENTIEK DEURPANEEL

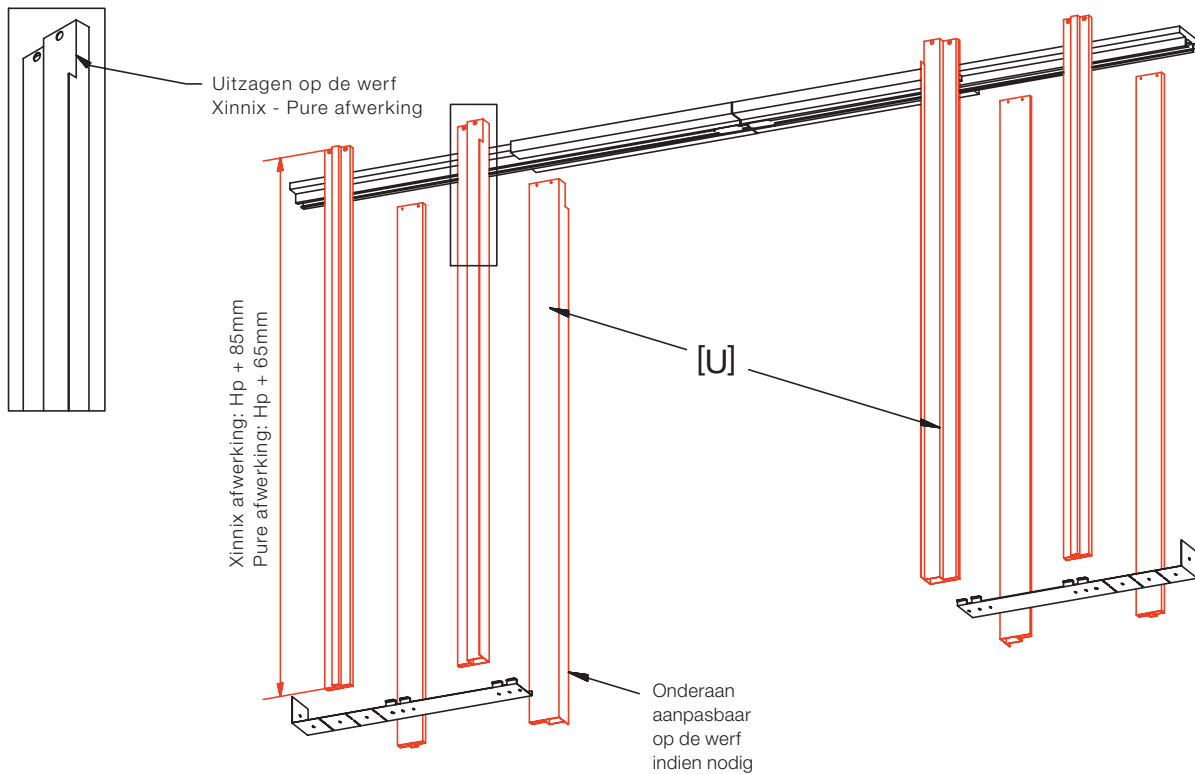


## 1 AANPASSEN DRAAGBALKEN [C] + RAILS [R]



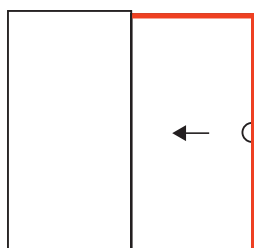
Art. code	C	Wp	C1	C2	R	R1	Breedte Doorgang
X5-1030	2070	630	430	400	2050	810	1200
		730	330	300		610	1400
		830	230	200		410	1600
		930	130	100		210	1800
		1030	30	-		10	2000
X5-1230	2470	1130	130	100	2450	210	2200
		1230	30	-		10	2400
		1330	230	200		410	2600
X5-1530	3070	1430	130	100	3050	210	2800
		1530	30	-		10	3000
		<b>Vaste afmetingen</b>					
X5-0830	1670	830	-	-	1660	-	800
X5-0930	1870	930	-	-	1860	-	900

## 2 STAANDERS X5 - X5D [U]



# X5 HOUT - INSTALLATIE HANDLEIDING: AFWERKING

## ENKELE DEUR



AANGEVEN BIJ BESTELLING

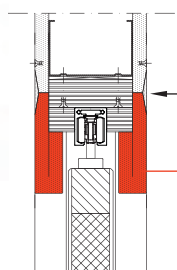
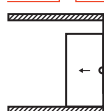


PURE

BEPLATING	X5 - X5D - X5D32	-
HOOGTE DOORGANG	2300 - 2700 - 3000 mm	2300 - 2700 - 3000 mm
MUURDIKTE	100 - 125 - 139 - 150 - 164 mm	100 - 125 - 139 - 150 - 164 mm
BREEDTE DOORGANG	< 1230 mm (1) * 1230 - 2000 mm (2) * 2000 - 3000 mm (3) *	-
TYPE	-	Xinnix selection / S-line Hawa

\* aantal afwerkingsprofielen **A**

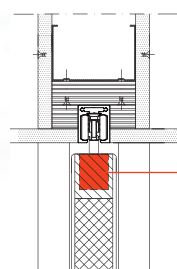
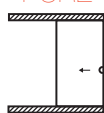
XINRIX



**A**

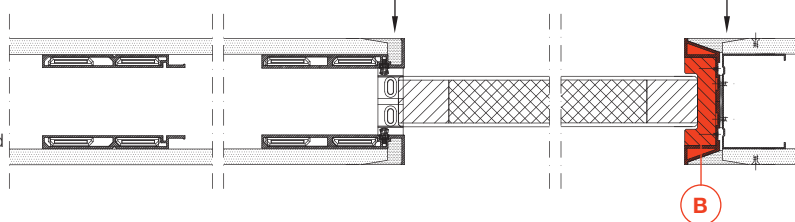
KNAUF Uniflott  
DALAPRO DM60 of gelijkwaardig  
GYPROC: - JointFiller Vario  
- P50 Papierband  
- ProMix Premium

PURE



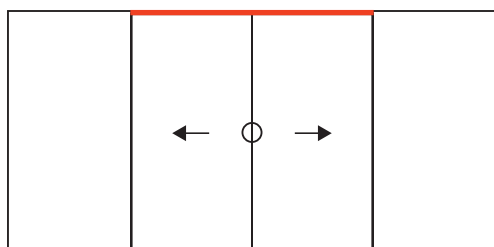
**A'**

Plafond

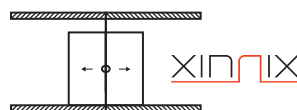


**B**

## DUBBELE DEUR



AANGEVEN BIJ BESTELLING



PURE

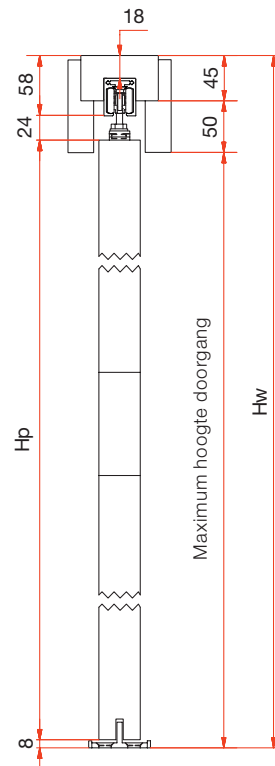
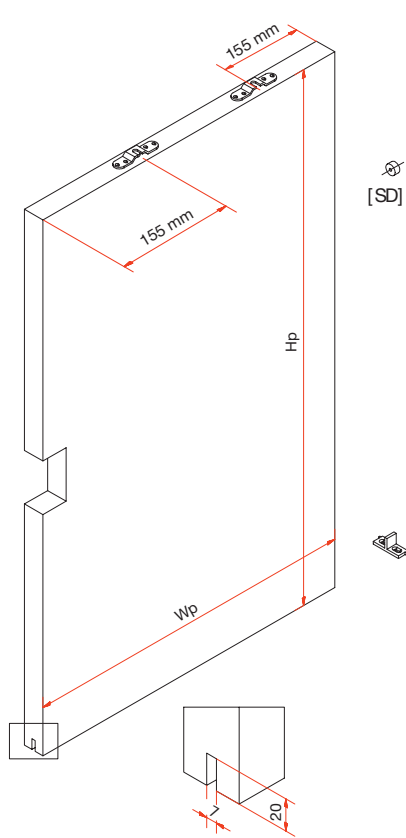
	ENKEL 2x STUK <b>A</b>	ENKEL 2x SET <b>A'</b>
BEPLATING	X5 - X5D - X5D32	-
BREEDTE DOORGANG	< 2000 mm (2) * 2000 - 4000 mm (4) * 4000 - 6000 mm (6) *	-
TYPE	-	Xinnix selection / S-line Hawa

\* aantal afwerkingsprofielen **A**



# X5 HOUT - INSTALLATIE HANDLEIDING: DEUR XINNIX SELECTION

## DEUR VOOR XINNIX SELECTION + XINNIX AFWERKING

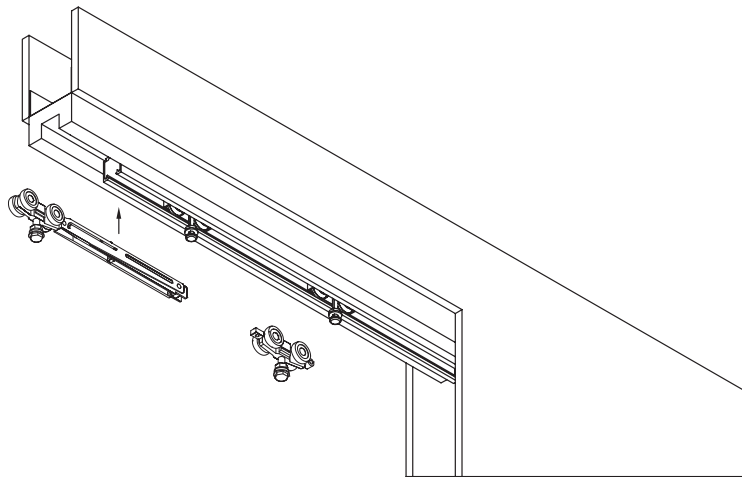
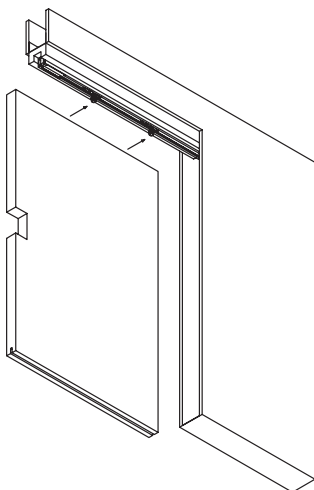


Beslag:  
Xinnix selection

Afwerking: Xinnix

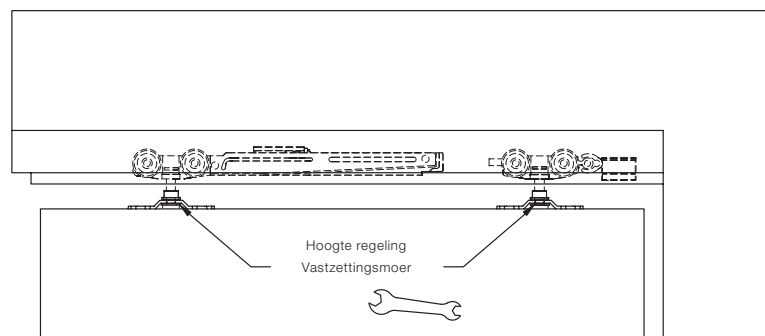
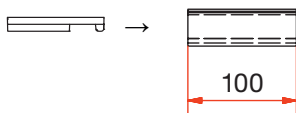
Ondergeleider: Xinnix  
 $Hw = Hp + 90\text{mm}$

Maximum hoogte doorgang  
 $= Hp - 4\text{mm}$



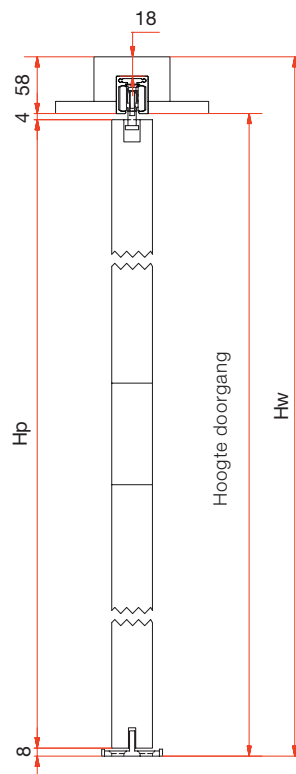
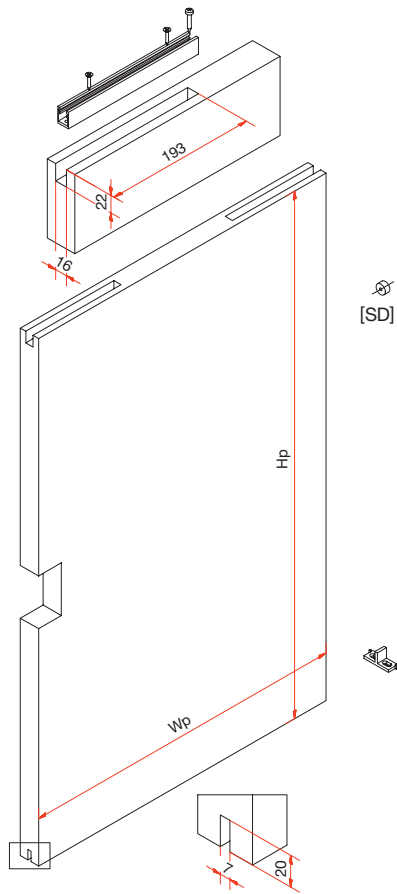
[ST]

Indien  
nodig



# X5 HOUT - INSTALLATIE HANDLEIDING: DEUR XINNIX SELECTION

## DEUR VOOR XINNIX SELECTION + PURE AFWERKING

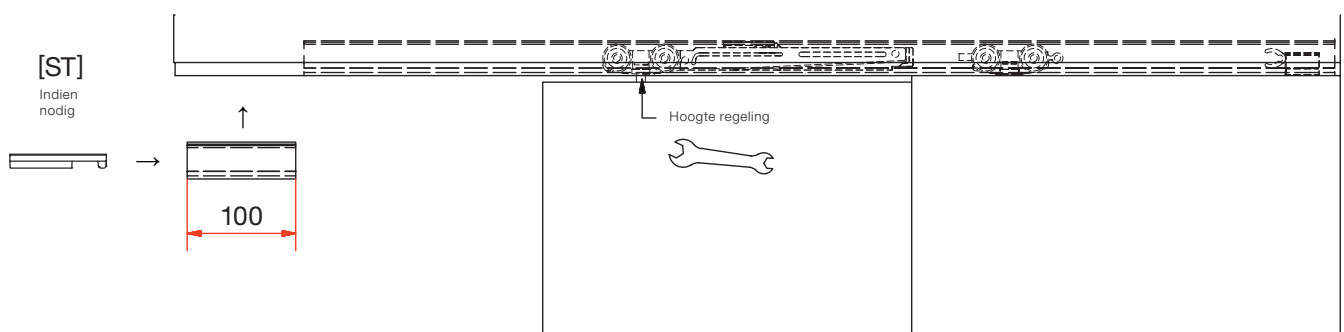
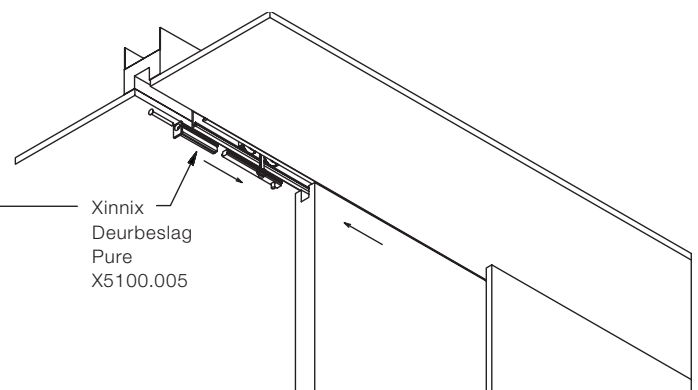
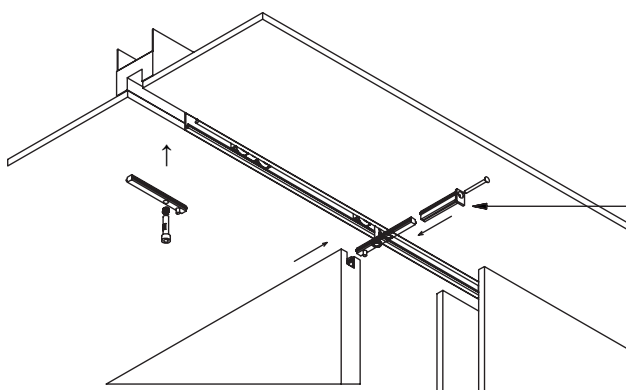


Beslag:  
Xinnix Selection Pure

Afwerking: Pure

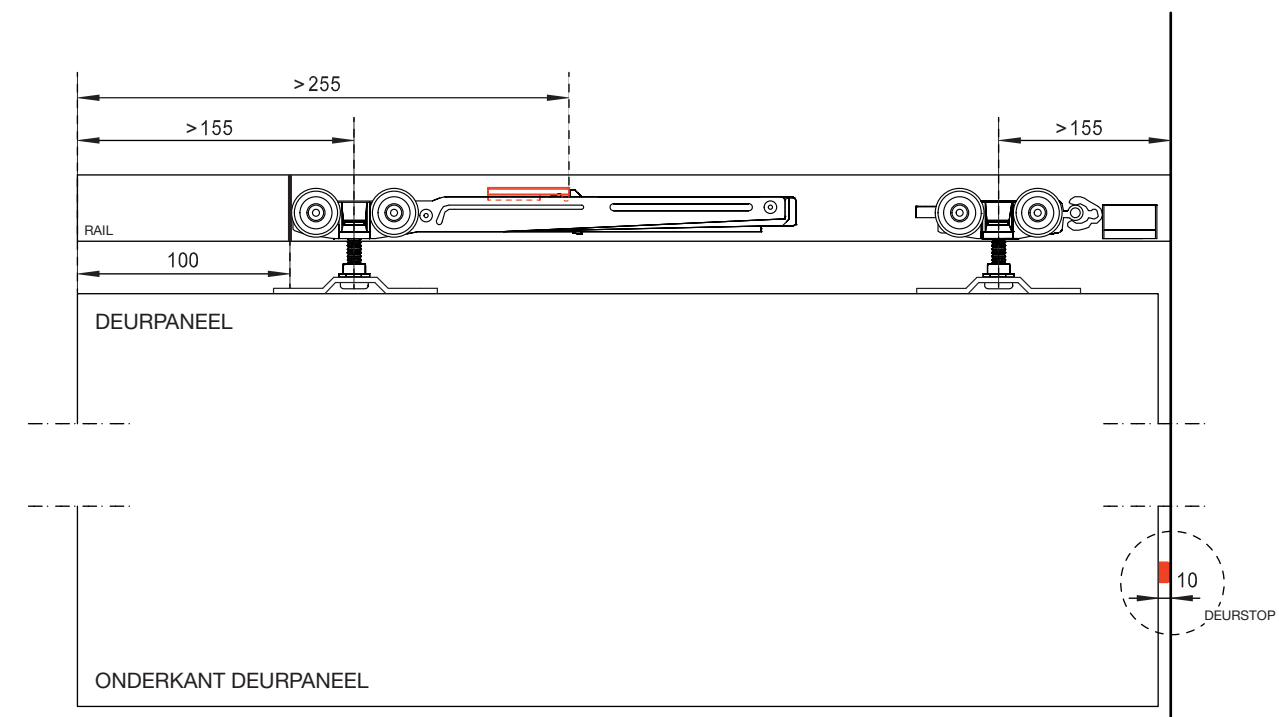
Ondergeleider: Xinnix  
 $H_w = H_p + 70\text{mm}$

Hoogte doorgang  
 $= H_p + 14\text{mm}$

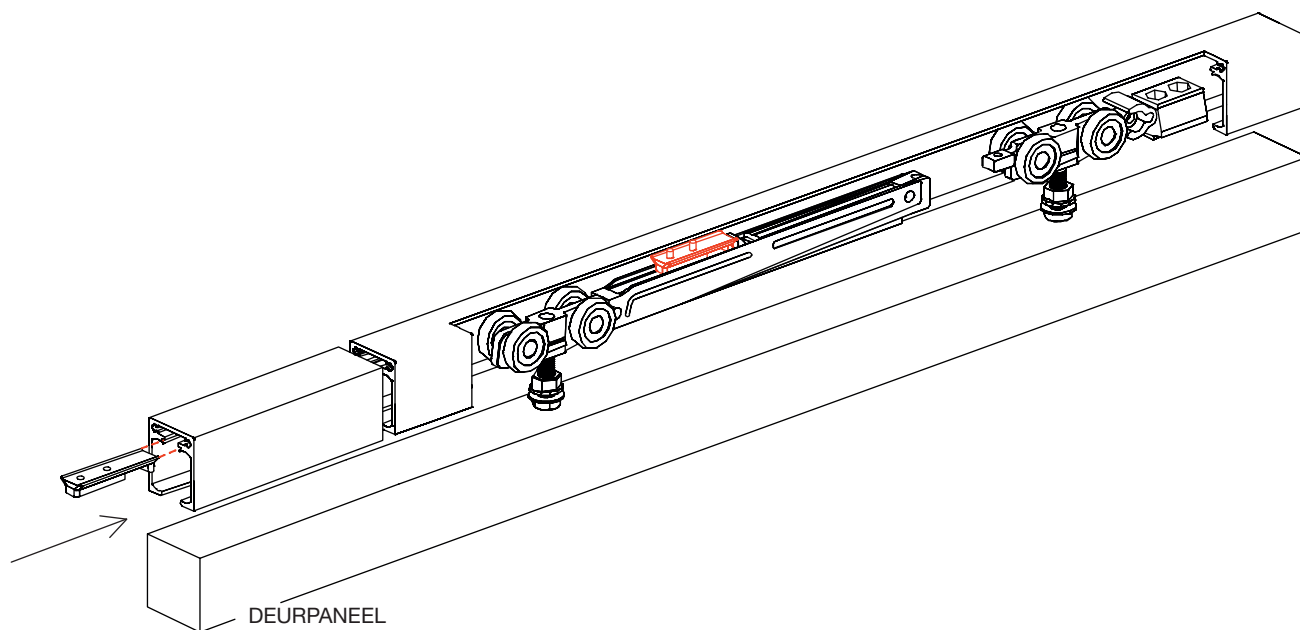


# X5 HOUT - INSTALLATIE HANDLEIDING: SOFTCLOSE X5100.080

AFMETINGEN - MAX CAPACITEIT 80 KG

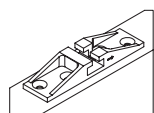
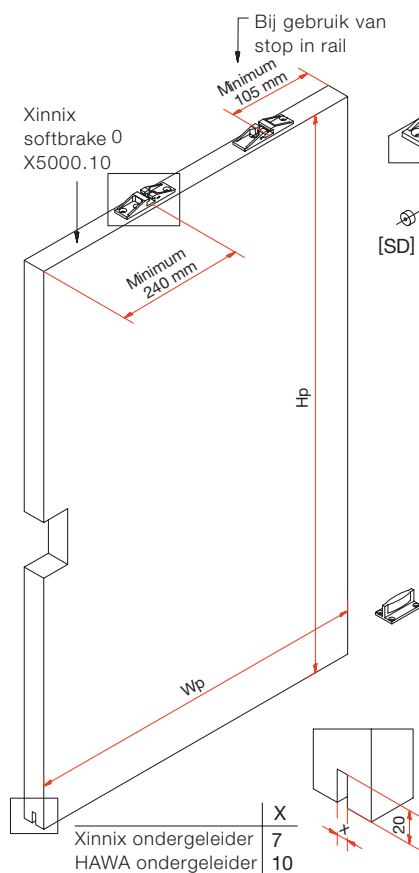


ALGEMENE INSTALLATIE SCHETS (MEER DETAILS ZIE BOX X5100.080)

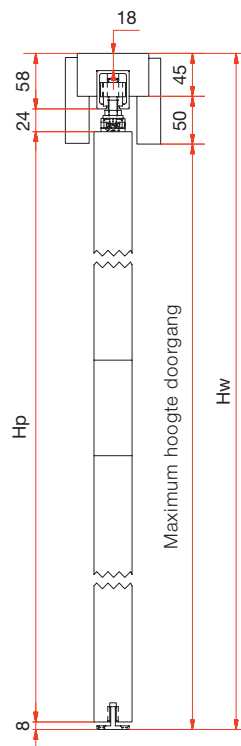


# X5 HOUT - INSTALLATIE HANDLEIDING: DEUR S-LINE HAWA

## DEUR VOOR HAWA-JUNIOR 80/Z + XINNIX AFWERKING



[SD]

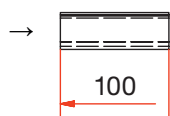
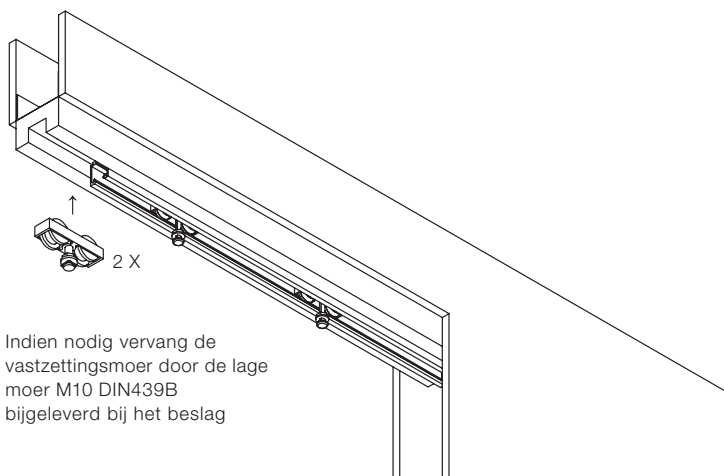
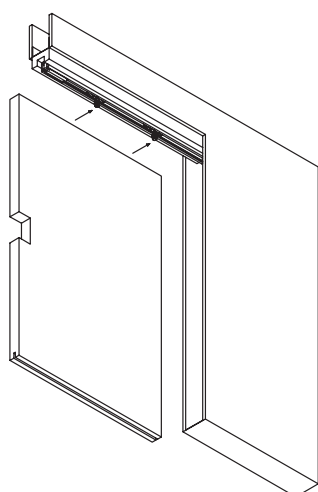


Beslag:  
HAWA-Junior 80/Z

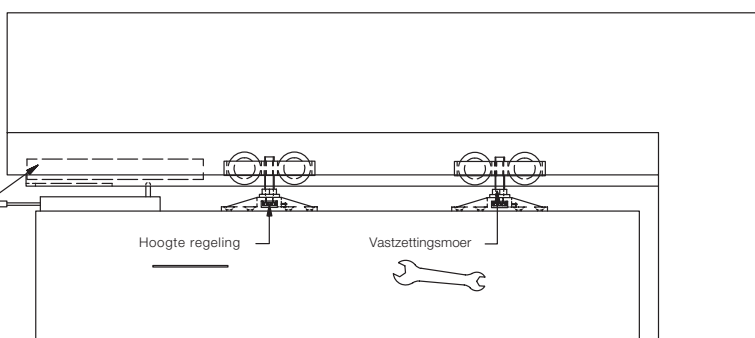
Afwerking: Xinnix

Ondergeleider: Xinnix / HAWA  
 $Hw = Hp + 90\text{mm}$

Maximum hoogte doorgang  
 $= Hp - 5\text{mm}$

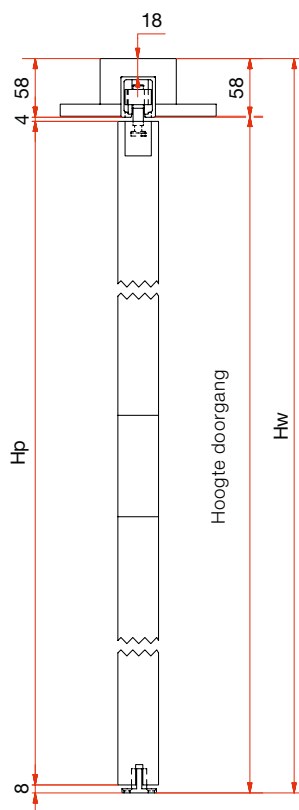
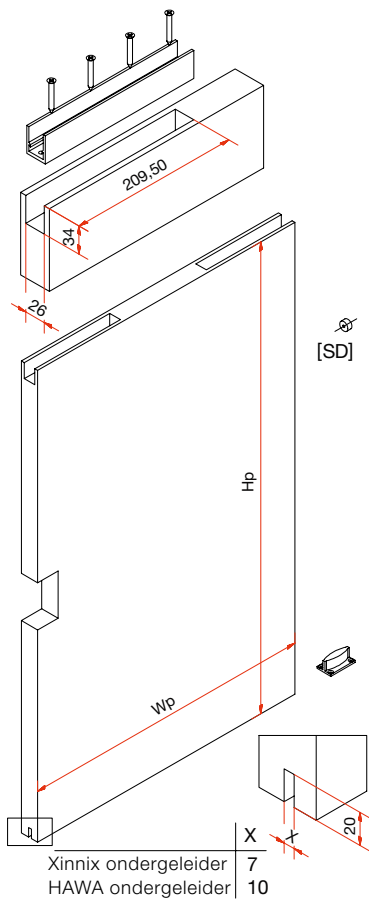


Xinnix softclose X5000.100 railgedeelte



# X5 HOUT - INSTALLATIE HANDLEIDING: DEUR S-LINE HAWA

## DEUR VOOR HAWA-JUNIOR 80/B + PURE AFWERKING

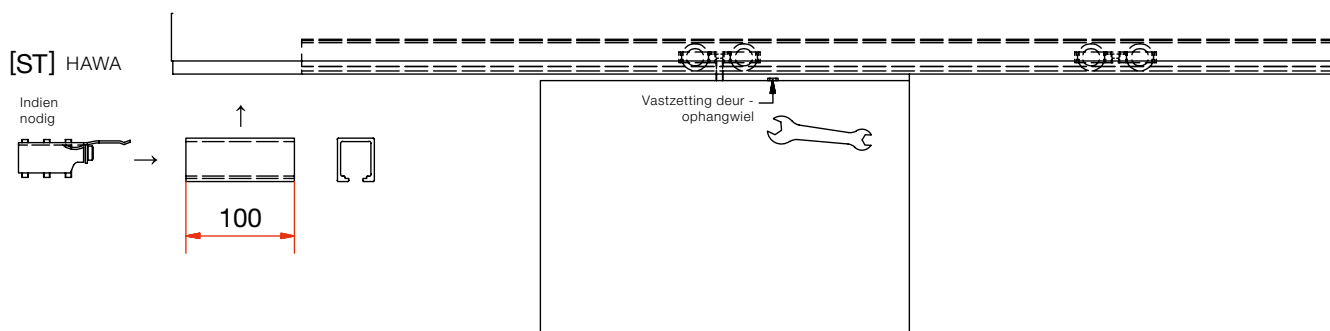
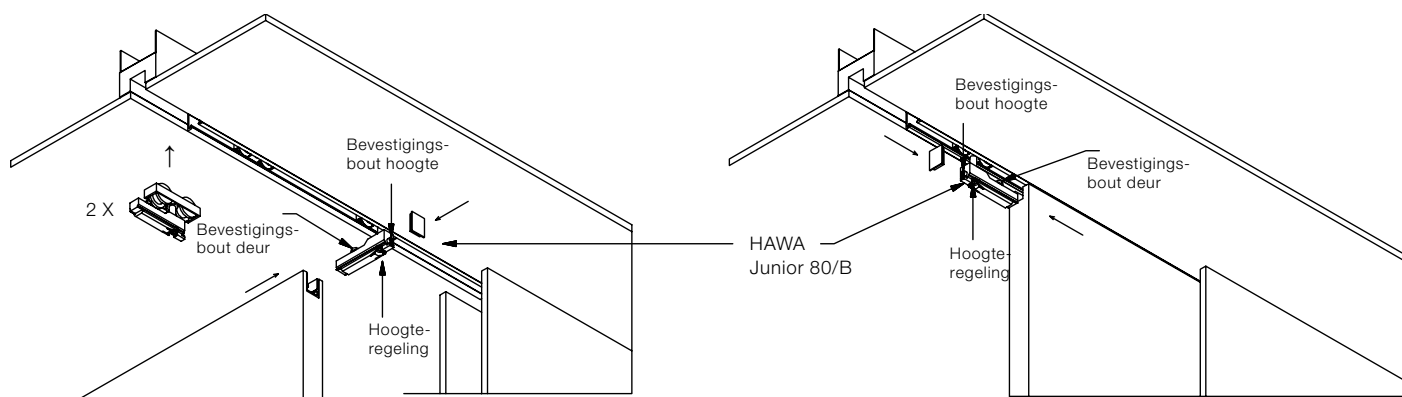


Beslag:  
HAWA-Junior 80/B

Afwerking: Pure

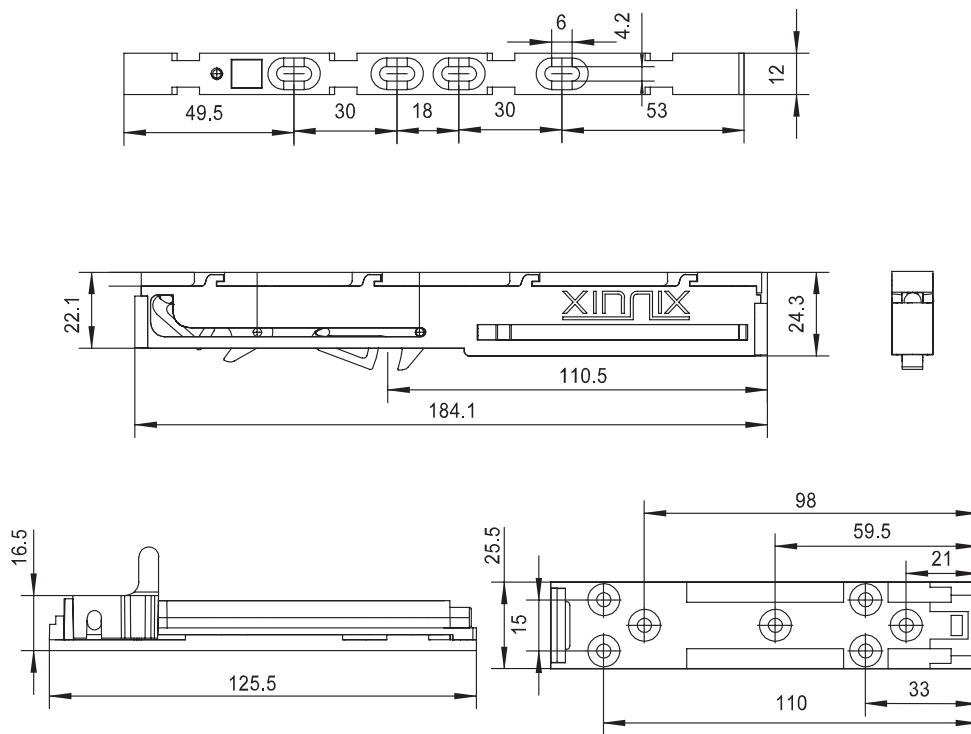
Ondergeleider: Xinnix / HAWA  
Hw = Hp + 70mm

Hoogte doorgang  
= Hp + 12mm

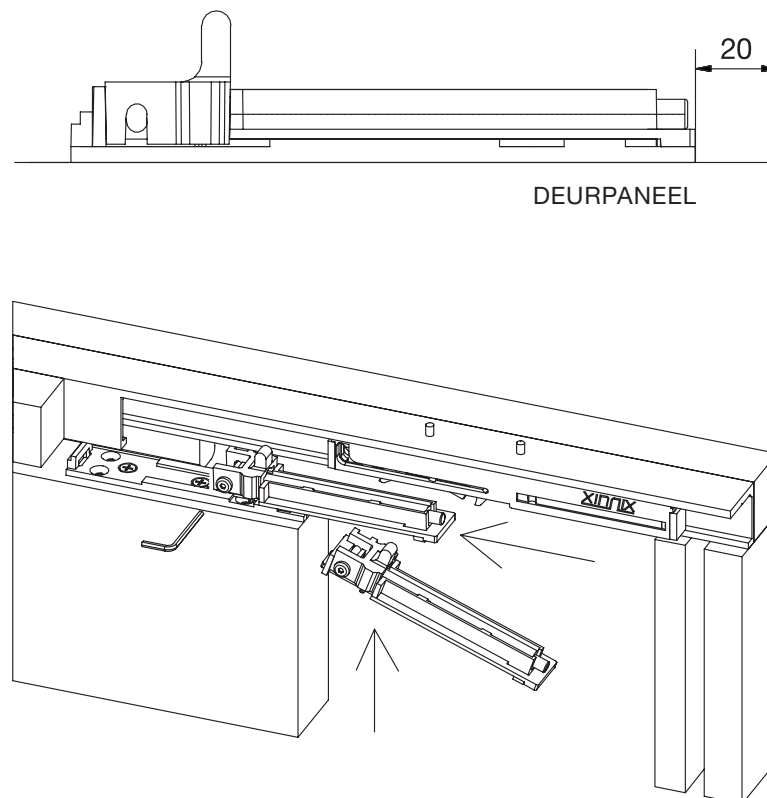


# X5 HOUT - INSTALLATIE HANDLEIDING: SOFTBRAKE X5000.100 (VOOR HAWA)

## AFMETINGEN - MAX CAPACITEIT 25/60 KG

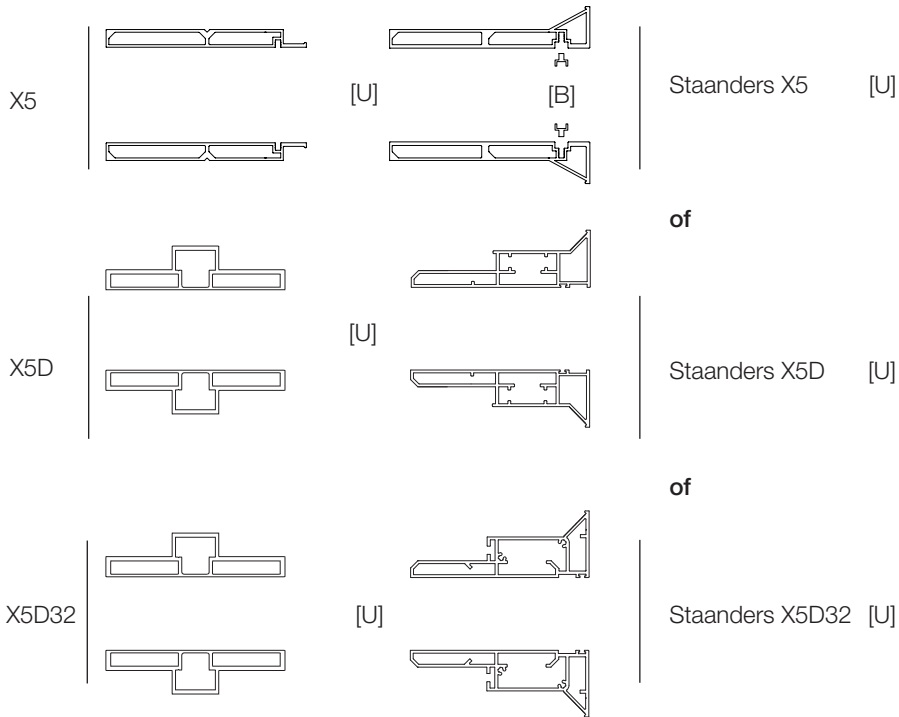


## ALGEMENE INSTALLATIE SCHETS (MEER DETAILS ZIE BOX X5000.100)

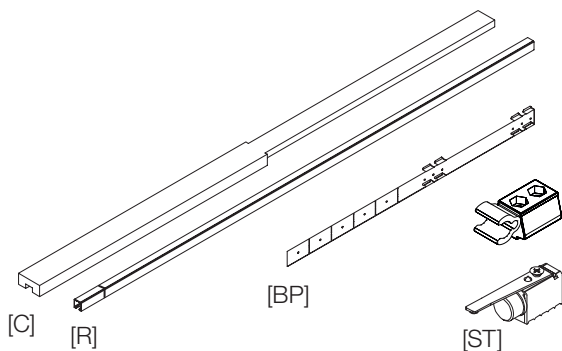


# X5 HOUT - INSTALLATIE HANDLEIDING: LIJST ONDERDELEN

## BOX 1: CONSTRUCTIE KIT



## BOX 2: CONSTRUCTIE KIT



[C]: Draagbalk voor Xinnix of HAWA rail

[R]: Xinnix of HAWA rail

[BP]: Bodemplaat

[ST]: Xinnix of HAWA deur stop

[B]: Standaard borstels constructieprofiel  $\Omega 75$ : 5 mm (op aanvraag 9-15 mm)

[B]: Standaard borstels constructieprofiel  $\Omega 100$ : 19 mm (op aanvraag 9-15 mm)

Schroeven DIN 7981 3,5x20 mm om de standers te bevestigen

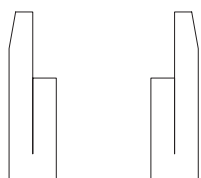
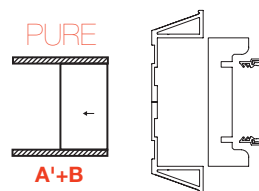
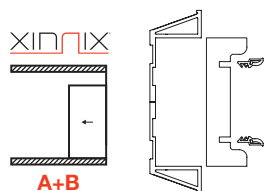
Schroeven DIN 7504 3,5x19 mm om het gipskarton te bevestigen

Beslag voor schuifdeuren, bumper, installatie sleutel en softbrake:

Xinnix Selection of S-Line: HAWA Junior-80



## BOX 3: AFWERKING KIT



[A'] Xinnix Selection of

[A'] S-Line: HAWA Junior-80/B





Gen. Deprezstraat 2  
8530 Harelbeke Belgium

Tel.: +32 (0)56 735 000  
Fax: +32 (0)56 720 270

info@xinnix.eu  
www.xinnix.eu

Alle merknamen zijn geregistreerde merknamen. Technische verbetering en productontwikkeling kunnen oorzaak zijn van technische wijzigingen. Dit document is gemaakt om u op de best mogelijke manier te informeren maar biedt geen zekerheid te wijten aan drukfouten of technische wijzigingen. Deze informatie is gebaseerd op de eigenschappen van het product in 2017. Herdruk, gedeeltelijke of volledige reproductie of vertaling is ten strengste verboden zonder schriftelijke toelating van Xinnix Door Systems bvba.