

Ladegeleidersystemen voor houten laden

- ▶ Gedeeltelijk uittrekbare ladegeleider KA 270 voor groefmontage
- ▶ Belastbaarheid 12 kg

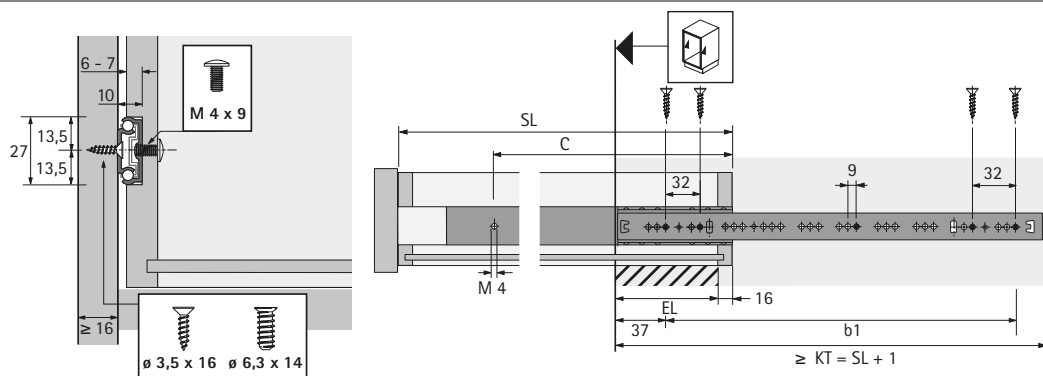


- ▶ Gedeeltelijk uittrekbare ladegeleiders met uittrekaanslag en uitlooppventie
- ▶ Geleider en kogelkooi vormen een complete, niet scheidbare eenheid
- ▶ Soepele loop en goede zijdelingse stabiliteit door exacte ladegeleider
- ▶ Voor in een groef of sponning geplaatste of vlakke bodemvarianten
- ▶ Belastbaarheid volgens EN 15338 level 1
- ▶ Verzinkt staal

Kogelgeleider KA 270, 27 mm groef

Nominale lengte mm	Schuiflade-lengte SL mm	Uittrekverlies EL mm	Gatafstand b1 mm	Gatafstand C mm	Kastgeleider mm	Schuifladegeleider mm	Bestelnr.	VE
350	230 - 350	56	160	190	214	222	0 025 155	1/10 set
550	350 - 550	80	288	296	342	328	0 025 156	1/10 set

Planningsmaten



Opmerkingen

- ▶ Kwaliteitscriteria 403
- ▶ Toebehoren 399 - 402



hettich.com/short/131336