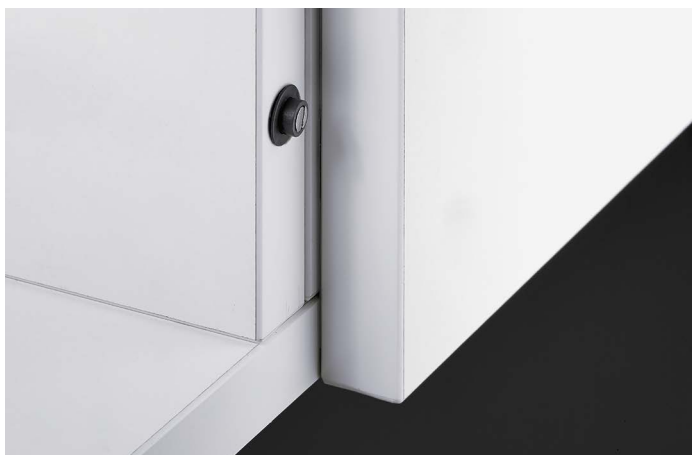


# Openingsysteem voor greeploze meubelfronten

- ▶ Toebehoren
- ▶ Push to open Lock om in te boren



- ▶ Optionele magnetische sluiting zonder Push-functie
- ▶ Voor toepassing in combinatie met bijv. bijzonder hoge en / of zware deuren en Push to open Magnet
- ▶ Voor opliggende deuren
- ▶ Groot verstelbereik van 5 mm
- ▶ Kunststof

## Push to open Lock

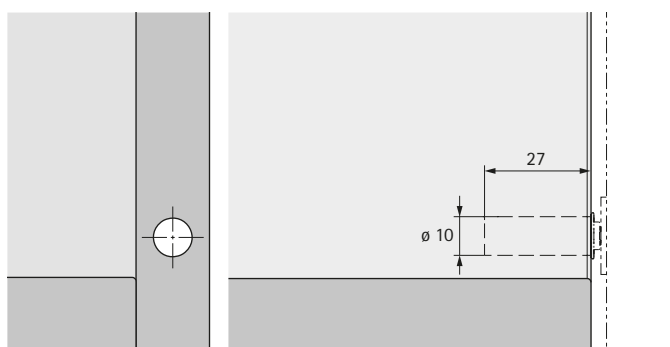


Set bestaat uit:

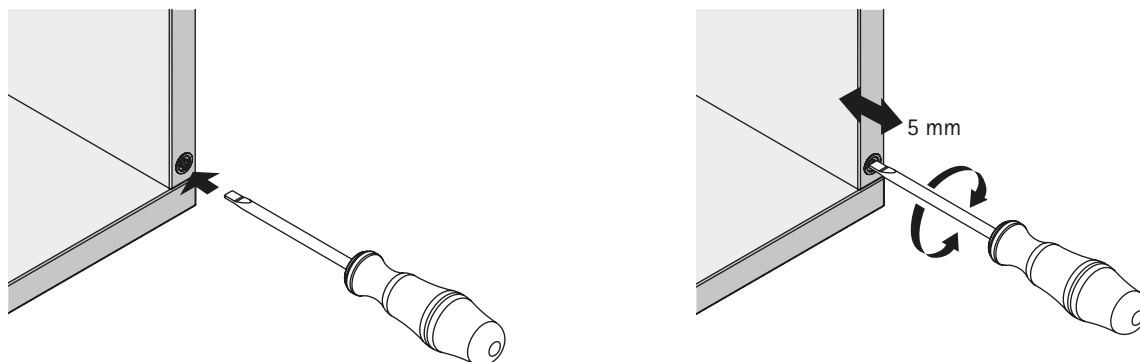
- ▶ 1 Push to open Lock
- ▶ 1 tegenplaat om vast te lijmen / schroeven

Bestelnr. / kleur			VE
antraciet	lichtgrijs	wit	
9 089 634	9 089 609	9 089 595	1/25 set

## Boorbeeld voor Push to open Lock om in te boren



## Verstelling Push to open Lock



### Tip

- ▶ Voor toepassing van de verschillende varianten zie „toepassingsgebieden / toepassingsaanbevelingen” 112 - 113
- ▶ Voor montage zie „technische informatie” 124 - 126



[hettich.com/short/6a3e07](https://hettich.com/short/6a3e07)