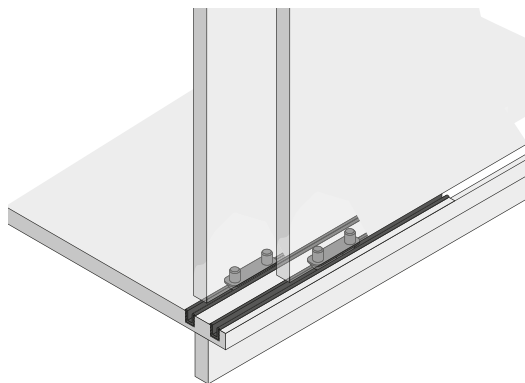


# Schuifdeursysteem voor inliggende deurpositie

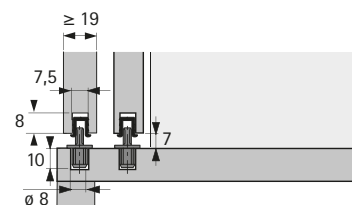
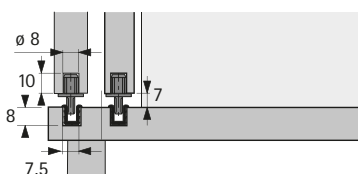
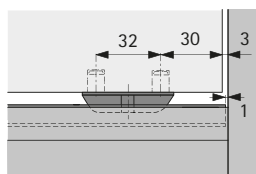
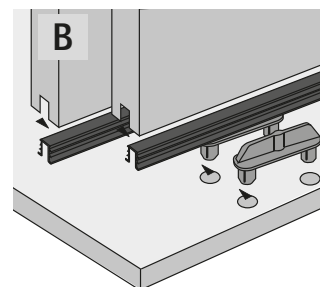
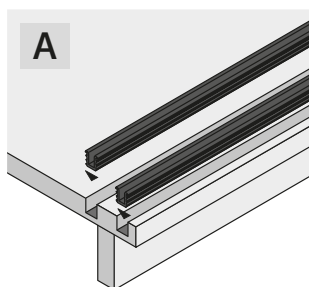
- ▶ SysLine S / bovenlopend
- ▶ Systemcomponenten

## 3 Optionele geleidingssystemen

### 3b Geleidingssysteem STB 35



- ▶ Voor inliggende deuren
- ▶ De kunststof profielen worden door indrukken in de gegroefde bodem gemonteerd
- ▶ Eventueel kunnen de profielen in het onderste smalle vlak worden gemonteerd. De geleidingsglijders moeten vervolgens in de bodem worden aangebracht.



#### Set geleiding STB 35

Afbeelding	Beschrijving	Bestelnr.	VE
	<ul style="list-style-type: none"> <li>▶ Voor inliggende deurgeleiding</li> <li>▶ De set bevat 2 geleidingsglijders</li> <li>▶ Kunststof, bruin</li> </ul>	<b>0 025 119</b>	1/100 set

#### Geleidingsprofiel STB 35

- ▶ Lengte 3500 mm
- ▶ Kunststof

Afbeelding	Kleur	Bestelnr.	VE
	wit	<b>0 046 789</b>	1/25 st.
	bruin	<b>0 046 790</b>	1/25 st.
	grenenkleurig	<b>0 046 791</b>	1/25 st.