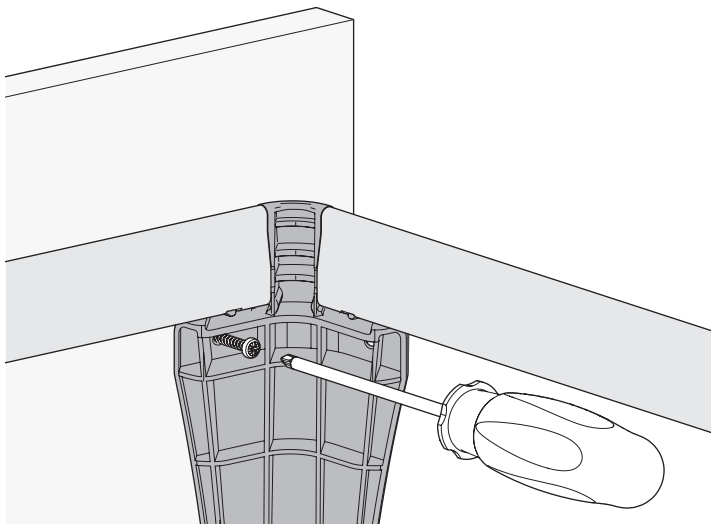


Optional: Anschraubmöglichkeit /
 possible to screw-on



Achtung:

Anschrauben des Hängerahmens notwendig ab einer Schrankgröße von 800 x 600 mm (Breite x Tiefe)



Attention:

Screw-on assembly of the file cradle necessary if the cabinet size is 800 x 600 mm (width x depth) or more.

Optional: Distanzen für höhere Mappen /
 distances for higher maps

