

Werkbladverbinders

- ▶ AVB 4
- ▶ AVB 4 Slim

AVB 4

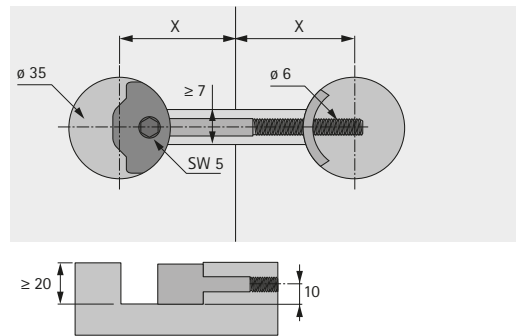
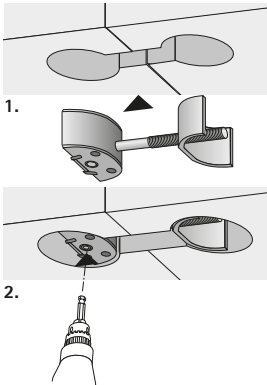


- ▶ Voor stabiele vormgesloten en krachtsluiting verbindingen van werkbladen
- ▶ Comfortabele en snelle bevestiging mogelijk m.b.v. een accuschroevendraaier of inbussleutel SW 5
- ▶ Boordiepte min. 20 mm
- ▶ Boordiameter behuizing 35 mm
- ▶ Behuizing: spuitgietzink
- ▶ Bout/tegenplaat: verzinkt staal

Paginaverwijzing:

- ▶ Boren voor hand- en kolomboormachines, zie pagina 1066 - 1067

Maat X mm	Lengte mm	Bestelnr.	VE
33 - 44	81	9 079 575	1/50 st.
48 - 60	116	9 079 579	1/50 st.
73 - 86	165	9 079 583	1/50 st.



AVB 4 Slim



- ▶ Geschikt voor werkbladen vanaf 14 mm dik
- ▶ Voor stabiele vormgesloten en krachtsluiting verbindingen van werkbladen
- ▶ Comfortabele en snelle bevestiging mogelijk m.b.v. een accuschroevendraaier of inbussleutel SW 4
- ▶ Spanmaat 42 - 49 mm
- ▶ Boordiameter behuizing 25 mm
- ▶ Boordiepte min. 12,5 mm
- ▶ Behuizing: spuitgietzink
- ▶ Bout/tegenplaat: verzinkt staal

Paginaverwijzing:

- ▶ Boren voor hand- en kolomboormachines, zie pagina 1066 - 1067

Bestelnr.	VE
9 085 654	1/50 st.

