

## de Wing Line 230

- Für Holztüren
- Seitliche Anbindung
- Türflügelgewicht 20 bis 25 kg
- Türflügelhöhe bis 3000 mm
- Türflügelbreite bis 600 mm
- Keine untere Führung
- Keine Mittelseiten
- Feder im Laufteil kompensiert Durchbiegung bis 10 mm

## en Wing Line 230

- For wooden doors
- Attached to side
- Door panel weight from 20 to 25 kg
- Door panel height to 3000 mm
- Door panel width up to 600 mm
- No bottom guide
- No centre panels
- 10 mm deflection compensated by spring-loaded runner

## fr Wing Line 230

- Pour portes en bois
- Assemblage latéral
- Poids de vantail de 20 à 25 kg
- Hauteur de vantail à 3000 mm
- Largeur de vantail jusqu'à 600 mm
- Pas de guidage inférieur
- Pas de montant central
- Le ressort de la pièce de coulissage compense un fléchissement de 10 mm maxi

## nl Wing Line 230

- Voor houten deuren
- Zijdellingse aanbinding
- Deurvluegelgewicht van 20 tot 25 kg
- Deurvluegelhoogte tot 3000 mm
- Deurvluegelbreedte tot 600 mm
- Geen geleiding onderaan
- Geen tussenzijden
- Veer in het loopdeel compenseert doorbuiging tot 10 mm

## it Wing Line 230

- Per ante in legno
- Aggancio laterale
- Peso battente da 20 a 25 kg
- Altezza battente a 3000 mm
- Larghezza battente max. 600 mm
- Nessuna guida inferiore
- Nessuna montante centrale
- Inflessioni di max. 10 mm compensate dalle molle del carrello

## es Wing Line 230

- Para puertas de madera
- Unión lateral
- Peso máximo de hoja de puerta de 20 a 25 Kg
- Altura de hoja de puerta hasta 3000 mm
- Ancho de hoja de puerta hasta 600 mm
- Sin guía inferior
- Ningún panel central
- Muelle en la pieza de rodadura: compensa hasta 10 mm de flexión

## pl Wing Line 230

- Do drzwi płytowych
- Mocowanie do boku
- Ciężar skrzydła drzwi 20 do 25 kg
- Wysokość skrzydła drzwi do 3000 mm
- Szerokość skrzydła drzwi do 600 mm
- Brak prowadzenia dolnego
- Bez przegród środkowych
- Sprężyna w elemencie jezdnym kompensuje ugięcie do 10 mm

## cz Wing Line 230

- Pro dřevěné dveře
- S uchycením dveří do korpusu
- Hmotnost křídla 20 až 25 kg
- Výška křídla do 3000 mm
- Šířka křídla do 600 mm
- Bez dolního vodícího profilu
- Bez mezistěn
- Pružina ve vozíku kompenzuje průhyb až do 10 mm

## Türpaket 2 Flügel

### 2-panel door set

### Bloc de 2 vantaux

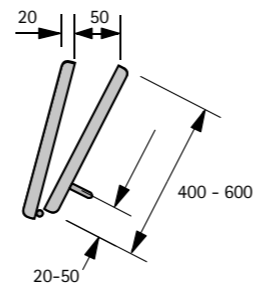
### Deurpakket 2 vleugels

### Pacchetto da 2 battenti

### Paquete de puerta de 2 hojas

### Drzwi z 2 skrzydłami

### Sestava dveří se 2 křídly



#### Falttür 2 Flügel

Türbreite 800 - 1200 mm  
Türgewicht/Flügel 20 - 25 kg  
Türflügelhöhe 2000 - 3000 mm

#### Falttür 2 Flügel

Panel width 800 - 1200 mm  
Door weight/panel 20 - 25 kg  
Door panel height max. 2000-3000 mm

#### Porte pliante 2 vantaux

Largeur de porte 800 - 1200 mm  
Poids de porte/vantail 20 - 25 kg  
Hauteur de vantail de porte 2000 - 3000 mm

#### Voudeur 2 vleugels

Deurbreedte 800 - 1200 mm  
Deurgewicht/vleugel 20 - 25 kg  
Deurvluegelhoogte 2000 - 3000 mm

#### Anta a libro a 2 battenti

Larghezza anta 800 - 1200 mm  
Peso anta/battente 20 - 25 kg  
Altezza battente 2000 - 3000 mm

#### Puerta plegable 2 hojas

Ancho de puerta 800 - 1200 mm  
Peso de puerta/hoja 20 - 25 kg  
Alto de hoja de puerta 2000 - 3000 mm

#### Drzwi składane z 2 skrzydłami

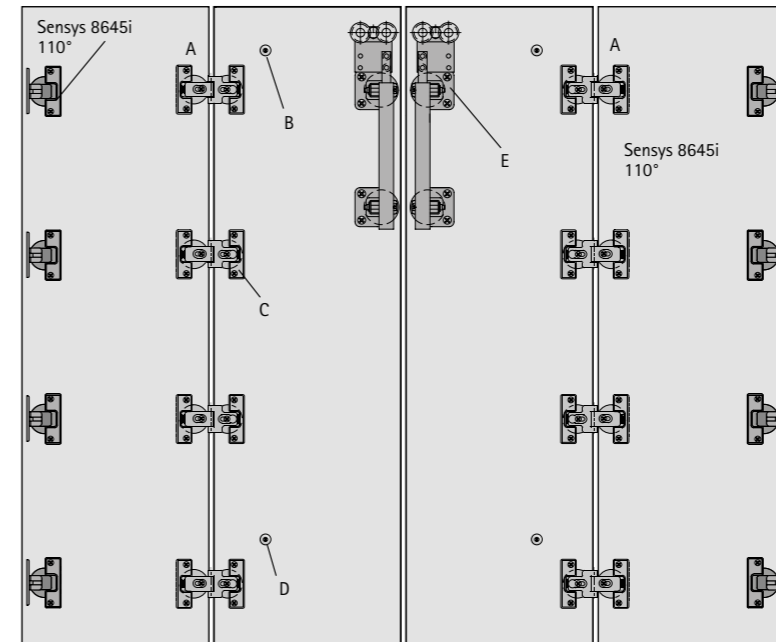
Szerokość drzwi 800 - 1200 mm  
Ciężar drzwi/skrzydło 20 - 25 kg  
Wysokość skrzydła drzwi 2000 - 3000 mm

#### Skládané dveře se 2 křídly

Šířka dveří 800 - 1200 mm  
Hmotnost křídla 20 - 25 kg  
Výška křídla 2000 - 3000 mm

## Falttür 4 Flügel/ 4-panel folding door/ Bloc de porte 4 vantaux

### Voudeur 4 vleugels/ Anta a libro a 4 battenti/ Puerta plegable de 4 hojas/ Drzwi składane z 4 skrzydłami/ Skládané dveře se 4 křídly



A = 6 mm Drehpunktversatz  
6 mm pivot offset  
6 mm déport point rotation  
6 mm draaipuntversprong  
6 mm spostamento del centro di rotazione  
6 mm desplazamiento del punto de giro  
6 mm przesunięcie punktu obrotu  
6 mm přesazení osy otáčení

B = Dämpfer am Laufprofil  
Stop on runner profile  
Amortisseur sur rail de coulissage  
Demper aan het loopprofiel  
Fermo sul binario di scorrimento  
Amortiguador en perfil de rodadura  
Odbojnik przy elemencie jezdny  
Tlumení na polici

C = Falttürscharnier  
Folding door hinge  
Charnière de porte pliante  
Vouwdeurscharnier  
Cerniera per anta a libro  
Bisagra de puerta plegable  
Zawias do drzwi składanych  
Skládací závěs

D = Dämpfer am Einlegeboden  
Stop on cabinet shelf  
Amortisseur sur le rayonnage  
Demper aan de legplank  
Fermo sul piano  
Amortiguador en las baldas  
Odbojnik przy półce  
Tlumení na profilu

E = Laufwagen  
Runner carriage  
Chariot de coulissage  
Loopwagen  
Carrello  
Carro  
Wózek jezdny  
Vozík

F = Auflage<sup>1</sup>  
Overlay<sup>1</sup>  
Recouvrement<sup>1</sup>  
Opdek<sup>1</sup>  
Sormonto<sup>1</sup>  
Solapadura<sup>1</sup>  
Naložení<sup>1</sup>  
Naložení<sup>1</sup>

G = Fuge  
Reveal  
Jeu  
Voeg  
Fuga  
Fuga  
Szczelina  
Mezera

H = 2 Falttüren mit 4 Flügeln  
2 folding doors of 4 panels  
2 portes pliantes avec 4 vantaux  
2 vouwdeuren met 4 vleugels  
2 ante a libro con 4 battenti  
2 puertas plegables con 4 hojas  
2 drzwi składanych z 4 skrzydłami  
2 skládané dveře se 4 křídly

J = Lichtes Korpusmaß  
Inside cabinet width  
Dimension intérieure de caisson  
Binnenmaat kast  
Larghezza interna mobile  
Medida libre del módulo  
Wymiar światła korpusu  
Světly rozměr korpusu

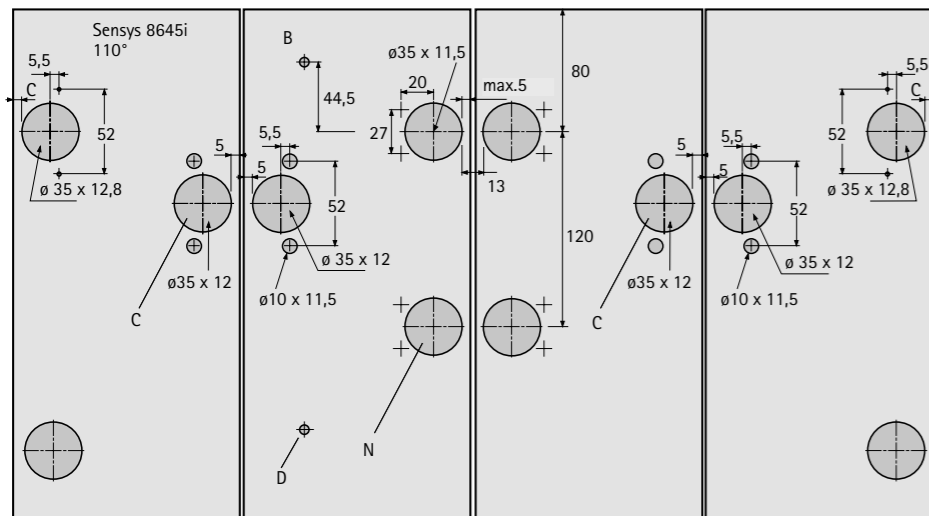
K = Auflage<sup>1</sup>(Scharnier)  
Overlay<sup>1</sup>(hinge)  
Recouvrement<sup>1</sup>(charnière)  
Opdek<sup>1</sup>(scharnier)  
Sormonto<sup>1</sup>(cerniera)  
Solapadura<sup>1</sup>(bisagra)  
Naložení<sup>1</sup>(zawias)  
Naložení<sup>1</sup>(závěs)

L = Auflage<sup>2</sup>(Laufwagen)  
Overlay<sup>2</sup>(runner carriage)  
Recouvrement<sup>2</sup>  
(chariot de coulissage)  
Opdek<sup>2</sup>(loopwagen)  
Sormonto<sup>2</sup>(carrello)  
Solapadura<sup>2</sup>(carro de rodadura)  
Naložení<sup>2</sup>(wózek jezdny)  
Naložení<sup>2</sup>(vozík)

M = 1 Falttür mit 2 Flügeln  
(rechts angeschlagen)  
1 folding door of 2 panels  
(right fitted)

1 porte pliante avec 2 vantaux  
(ouverture à droite)  
1 vouwdeur met 2 vleugels  
(rechts aangeslagen)  
1 anta a libro a 2 battenti (destra)  
1 puerta plegable con 2 hojas  
(bisagras a la derecha)  
1 drzwi składane z 2 skrzydłami  
(mocowanie z prawej strony)  
1 skládané dveře se 2 křídly  
(závěsy vpravo)

## Bohrbilder / Drilling pattern / Schéma de perçage/ Boorbeeld



- B = Dämpfer am Laufprofil  
Stop on runner profile  
Amortisseur sur rail de coulissage  
Demper aan het loopprofiel  
Fermo sul binario di scorrimento  
Amortiguador en perfil de rodadura  
Odbojnik przy elemencie jezdny  
Tlumení na polici
- C = Falttürscharnier  
Folding door hinge  
Charnière de porte pliante  
Vouwdeurscharnier  
Cerniera per anta a libro  
Bisagra de puerta plegable  
Zawias do drzwi składanych  
Skládací závěs
- D = Dämpfer am Einlegeboden  
Stop on cabinet shelf  
Amortisseur sur le rayonnage  
Demper aan de legplank  
Fermo sul piano  
Amortiguador en encimera  
Odbojnik przy półce  
Tlumení na profilu
- N = Laufteil  
Runner  
Pièce de coulissage  
Loopdeel  
Carrello di scorrimento  
Pieza rodadura  
Element jezdny  
Vozík

#### Berechnung der Türbreite/Türflügel

##### 2 Falttüren mit 4 Flügeln

Türbreite= liches Korpusmaß + (2 x Auflage<sup>1</sup>)  
Türflügelbreite= liches Korpusmaß - (3 x Fuge) + (2 x Auflage<sup>1</sup>) ÷ 4

Auflage<sup>1</sup>: max. 15 mm, C-Maß 5 mm

##### 1 Falttür mit 2 Flügeln

Türbreite= liches Korpusmaß + (Auflage<sup>1</sup> + Auflage<sup>2</sup>)  
Türflügelbreite= liches Korpusmaß - (1 x Fuge) + (Auflage<sup>1</sup> + Auflage<sup>2</sup>) ÷ 2

Auflage<sup>1</sup>: max. 15 mm, C-Maß 5 mm  
Auflage<sup>2</sup>: max. 4 mm

#### Calculation of door width/door panels

##### 2 folding doors with 4 panels

Door width= inside cabinet width + (2 x overlay<sup>1</sup>)  
Door panel width= inside cabinet width - (3 x reveal) + (2 x overlay<sup>1</sup>) ÷ 4

Overlay<sup>1</sup>: max. 15 mm, C value 5 mm

##### 1 folding door with 2 panels

Door width= inside cabinet width + (overlay<sup>1</sup> + overlay<sup>2</sup>)  
Door panel width= inside cabinet width - (1 x reveal) + (overlay<sup>1</sup> + overlay<sup>2</sup>) ÷ 2

Overlay<sup>1</sup>: max. 15 mm, C value 5 mm  
Overlay<sup>2</sup>: max. 4 mm

#### Calcul de la largeur de porte/vantail de porte 2 portes pliantes avec 4 vantaux

Largeur de porte= dimens. intérieure de caisson + (2 x recouvrement<sup>1</sup>)  
Largeur de vantail= dimens. intérieure de caisson - (3 x jeu) + (2 x recouvr.<sup>1</sup>) ÷ 4

Recouvrement<sup>1</sup>: maxi. 15 mm, cote C 5 mm

##### 1 porte pliante avec 2 vantaux

Largeur de porte = dimension de caisson intérieure + (recouvrement<sup>1</sup> + recouvrement<sup>2</sup>)  
Largeur de vantail de porte = dimension de caisson intérieure - (1 x jeu) + (recouvrement<sup>1</sup> + recouvrement<sup>2</sup>) ÷ 2

Recouvrement<sup>1</sup>: maxi. 15 mm, cote C 5 mm  
Recouvrement<sup>2</sup>: max. 4 mm

#### Berekening van de deurbreedte/deurvluegel

##### 2 vouwdeuren met 4 vleugels

Deurbreedte= binnenmaat kast + (2 x opdek<sup>1</sup>)  
Deurvluegelbreedte= binnenmaat kast - (3 x voeg) + (2 x opdek<sup>1</sup>) ÷ 4

Opdek<sup>1</sup>: max. 15 mm, C-maat 5 mm

##### 1 vouwdeur met 2 vleugels

Deurbreedte = binnenmaat kast + (opdek<sup>1</sup> + opdek<sup>2</sup>)  
Deurvluegelbreedte = binnenmaat kast - (1 x voeg) + (opdek<sup>1</sup> + opdek<sup>2</sup>) ÷ 2

Opdek<sup>1</sup>: max. 15 mm, C-maat 5 mm  
Opdek<sup>2</sup>: max. 4 mm

#### Calcolo larghezza anta/battente

##### 2 ante a libro a 4 battenti

Larghezza anta= larghezza interna mobile + (2 x sormonto<sup>1</sup>)  
Larghezza battente= larghezza interna mobile - (3 x fuga) + (2 x sormonto<sup>1</sup>) ÷ 4

Sormonto<sup>1</sup>: max. 15 mm, distanza C 5 mm

##### 1 anta a libro a 2 battenti

Larghezza anta = misura interna mobile + (sormonto<sup>1</sup> + sormonto<sup>2</sup>)  
Larghezza battente = misura interna mobile - (1 x fuga) + (sormonto<sup>1</sup> + sormonto<sup>2</sup>) ÷ 2

Sormonto<sup>1</sup>: max. 15 mm, distanza C 5 mm  
Sormonto<sup>2</sup>: max. 4 mm

#### Cálculo del ancho de puerta/hoja de puerta, 2 puertas plegables con 4 hojas

Ancho puerta = Medida libre módulo + (2 x solapadura<sup>1</sup>)  
Ancho hoja = Medida libre módulo - (3 x fuga) + (2 x solapadura<sup>1</sup>) ÷ 4

Solapadura<sup>1</sup>: máximo 15 mm, medida C máximo 5 mm

##### 1 puerta plegable con 2 hojas

Ancho de puerta = medida libre módulo + (solapadura<sup>1</sup> + solapadura<sup>2</sup>)  
Ancho de hoja de puerta = medida libre módulo - (1 x fuga) + (solapadura<sup>1</sup> + solapadura<sup>2</sup>) ÷ 2

Solapadura<sup>1</sup>: máximo 15 mm, medida C máximo 5 mm  
Solapadura<sup>2</sup>: max. 4 mm

#### Obliczanie szerokości drzwi/skrzydł

##### 2 drzwi składanych z 4 skrzydłami

Szerokość drzwi = wymiar światła korpusu + (2 x nalożenie<sup>1</sup>)  
Szerokośćskrzydła drzwi = wymiar światła korpusu - (3 x szczelina) + (2 x nalożenie<sup>1</sup>) ÷ 4

Nalożenie<sup>1</sup>: max. 15 mm, wymiar C 5 mm

##### 1 drzwi składanych z 2 skrzydłami

Szerokość drzwi = wymiar światła korpusu + (nalożenie<sup>1</sup> + nalożenie<sup>2</sup>)  
Szerokość skrzydła drzwi = wymiar światła korpusu - (1 x szczelina) + (nalożenie<sup>1</sup> + nalożenie<sup>2</sup>) ÷ 2

Nalożenie<sup>1</sup>: max. 15 mm, wymiar C 5 mm  
Nalożenie<sup>2</sup>: max. 4 mm

#### Výpočet šířky dveří a křídla

##### 2 skládané dveře se 4 křídly

Šířka dveří = světla šířka korpusu + (2 x naložení<sup>1</sup>)  
Šířka křídla = světla šířka korpusu - (3 x mezera) + (2 x naložení<sup>1</sup>) ÷ 4

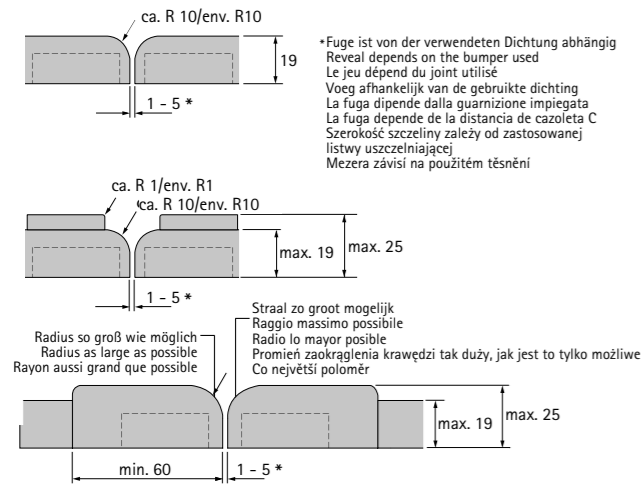
Naložení<sup>1</sup>: max. 15 mm, kóta C 5 mm

##### 1 skládané dveře se 2 křídly

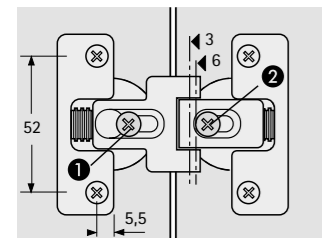
Šířka dveří = světla šířka korpusu + (naložení<sup>1</sup> + naložení<sup>2</sup>)  
Šířka křídla = světla šířka korpusu - (1 x mezera) + (naložení<sup>1</sup> + naložení<sup>2</sup>) ÷ 2

Naložení<sup>1</sup>: max. 15 mm, kóta C 5 mm  
Naložení<sup>2</sup>: max. 4 mm

**Türflügelkonturen und Fugen (als Fingerschutz)**  
 Recommended door panel contours for reducing risk of crushing  
 Profils de vantaux de portes et jeux (comme protection pour les doigts)  
 Deurvleugelcontouren en voegen (als vingerbeveiliging)  
 Profili dei battenti e fughe (protezione per le dita)  
 Contornos de hoja de puerta y fugas (como protección de dedos)  
 Kontury skrzydeł drzwi i szczelin (jako ochrona palców)  
 Zaoblení hran dveří a mezery (jako ochrana prstů)



**Falldürscharnier**  
 Folding door hinge  
 Charnière de porte pliante  
 Vouwdeurscharnier  
 Cerniera per anta a libro  
 Bisagra de puerta plegable  
 Zawias do drzwi składanych  
 Skládací závěs



1 Fugenverstellung:  
 von Haarfugenanschlag stufenlos bis +4 mm.  
 2 Durch die stufenweise Verstellung des  
 Drehpunktversatzes (3/6) kann der Türeinsprung auf  
 6 oder 12 mm reguliert werden.

1 Reveal adjustment:  
 continuously from hairline to +4 mm.  
 2 Gradually adjusting the pivot offset (3/6) allows  
 door offset to be set to 6 or 12 mm.

1 Réglage de jeu:  
 de la ferrure de précision en continu jusqu'à +4 mm.  
 2 Grâce à la possibilité de réglage graduelle du  
 déport de point de rotation (3/6), l'encombrement  
 de porte peut être réglé à 6 ou 12 mm.

1 Voegverstelling:  
 van haarvoegaanslag traploos tot +4 mm.  
 2 Door de trapgewijze verstelling van de  
 draaipuntversprong (3/6) kan de deurterugsprong op  
 6 of 12 mm worden afgesteld

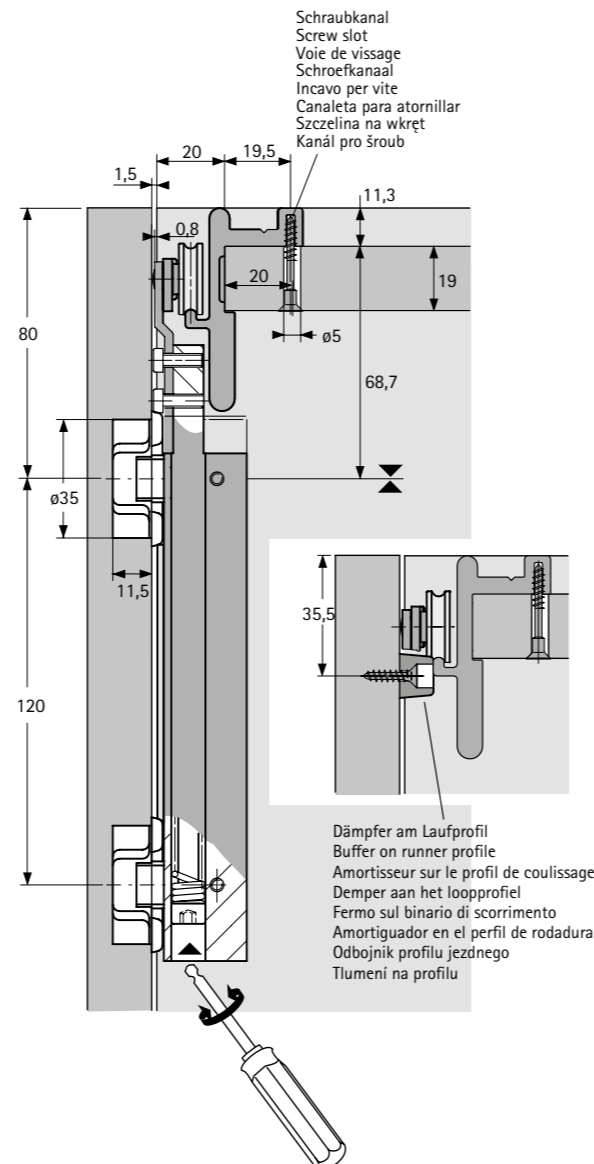
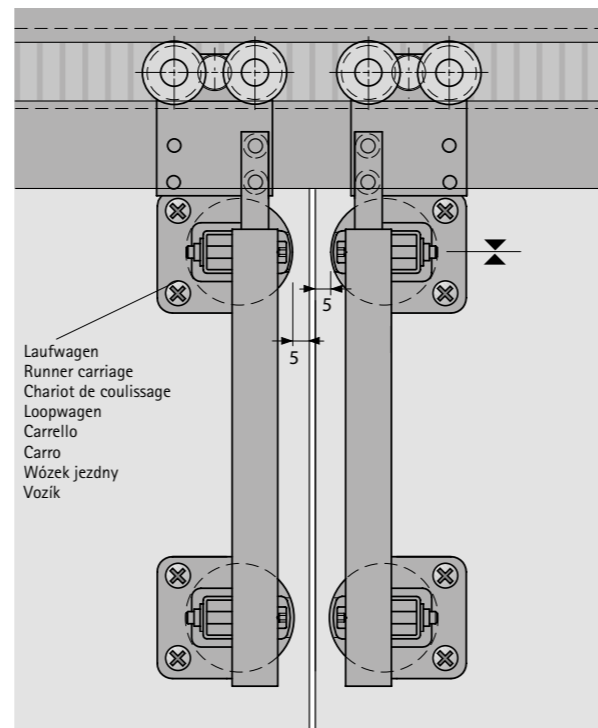
1 Regolazione fuga:  
 da fughe ridotte in continuo fino a +4 mm.  
 2 La regolazione progressiva del disassamento (3/6)  
 consente la regolazione dell'ingombro interno dell'anta  
 a 6 o 12 mm.

1 Ajuste de la fuga:  
 de ajuste fino en continuo hasta +4 mm.  
 2 Por medio del ajuste escalonado del desplazamiento  
 del punto de giro (3/6) puede regularse el resalte de  
 puerta a 6 ó 12 mm.

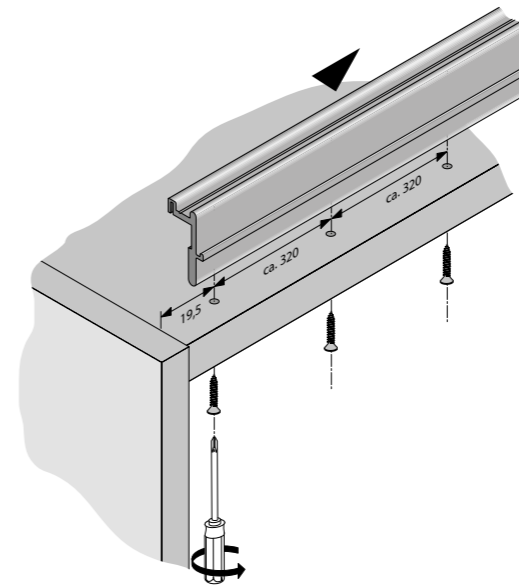
1 Regulacja szczeliny:  
 bezstopniowa regulacja szczeliny od szczeliny włosowej  
 do +4 mm.  
 2 Stopniowa regulacja przesunięcia punktu obrotu  
 (3/6) umożliwia regulację uskoku drzwi na 6 oraz  
 12 mm.

1 Seřízení mezery:  
 plynulé seřízení od vlasové mezery až do +4 mm.  
 2 Díky odstupňovanému seřízení přesazení osy otáčení  
 (3/6) je možno nastavit odskok dveří na 6 nebo  
 12 mm.

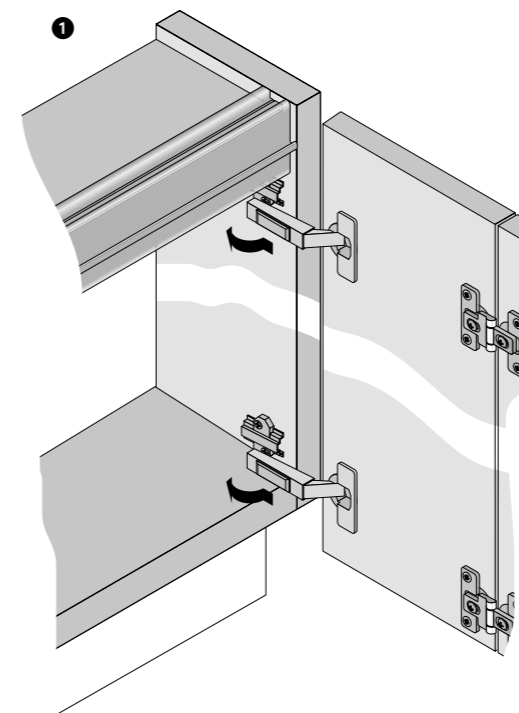
Drehpunktversatz Pivot offset Déport point rotation Draaipuntversprong Spostamento del centro di rotazione Desplazamiento del punto de giro Przesunięcie punktu obrotu Přesazení osy otáčení	Türeinsprung Offset door Encomb. porte Deurterugsprong Ingomb. int. anta Resalte puerta Uskok drzwi Odskok dveří
3 mm 6 mm	6 mm 12 mm



**Montage Laufprofil**  
 Assembly runner profile  
 Montage profil de coulissage  
 Montage loopprofiel  
 Montaggio binario di scorrimento  
 Montaje del perfil de rodadura  
 Montáž profilu jezdneho  
 Montáž horního profilu



**Montage Türpaket**  
 Mounting the door set  
 Montage de bloc de porte  
 Montage deurpakket  
 Montaggio del pacchetto di ante  
 Montaje paquete de puerta  
 Montaż skrzydeł drzwiowych  
 Montáž dveří



**Vorbereitung Türpaket**  
 Preparing the door set  
 Préparation de bloc de porte  
 Voorbereiding deurpakket  
 Preparazione del pacchetto di ante  
 Preparación paquete de puerta  
 Przygotowanie skrzydeł drzwiowych  
 Příprava dveří

