

# Overig klepbeslag

- ▶ Inzwenkbeslag
- ▶ Lift Up

## Lift Up



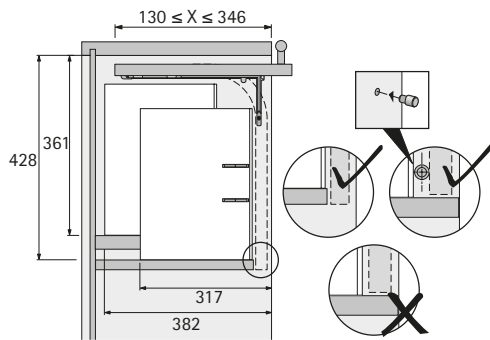
- ▶ Voor houten fronten of kaderfronten met houten
- ▶ Klepgewicht incl. greep max. 8 kg
- ▶ De inliggende klep is eenvoudig te monteren en verdwijnt bij het openen vrijwel compleet in de kast
- ▶ De greep moet in het midden van het klepfront gemonteerd zijn
- ▶ Hoogteverstelling  $\pm 1,25$  mm
- ▶ Klepafmetingen: 145 - 400 mm hoog / max. 1200 mm breed
- ▶ Kunststof grijs

Set bestaat uit:

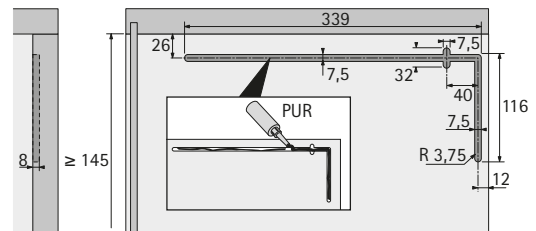
- ▶ 2 geleidingsprofielen inclusief toebehoren
- ▶ 2 scharnieren inclusief toebehoren

Voor klepdikte mm	Bestelnr.	VE
15 / 16	<b>0 045 025</b>	1 set
18 / 19	<b>0 045 026</b>	1 set

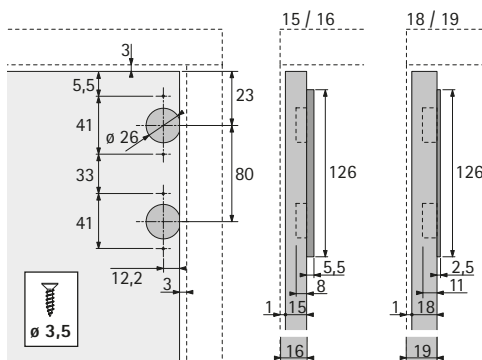
## Afmetingen en openingsafmetingen



## Boorbeeld kast



## Boorbeeld klep



[hettich.com/short/0acffb](https://hettich.com/short/0acffb)