

Gebruiksaanwijzing



KOLOMBOORMACHINE CH 18

CE

Bestelnr. 35016

Belangrijk!

Werk niet met deze machine alvorens de gebruiksaanwijzing te hebben doorgenomen!

Noteer dat deze handleiding steeds bij de machine moet blijven!

INHOUD

1. Veiligheidsvoorschriften.....	3
2. Transport	4
3. Uitpakken.....	4
4. Montage.....	5
5. Afstelling van de machine.....	9
5.1 Afstelling tafel	9
5.2 Afstelling voedingsdiepte	10
5.3 Snelheidsregeling.....	10
5.4 Afstelling V-riemspanning	11
5.5 Afstellen van de loopbusveer	11
6. Gebruik en problemen.....	12
6.1 Plaatsen van boren	12
6.2 Het plaatsen van het werkstuk	12
6.3 Het gebruik van een spanklem.....	12
6.4 Problemen.....	13
6.5 Geluidsemissie	13
7. Beveiliging	14
7.1 Riemenkastbeveiliging	14
7.2 Boorkopbeveiliging	14
7.3 Nulspanningsschakelaar	14
8. Onderhoud.....	14
9. Elektrische aansluiting.....	14
10. Aarding	14
11. Onderdelenlijsten en –tekeningen.....	16
CE Verklaring van Overeenstemming	22

1. Veiligheidsvoorschriften

1. Hou de beveiligingen op de juiste plaats en klaar voor gebruik.
2. Verwijder alle sleutels. Zorg ervoor dat er geen sleutels op de machine liggen alvorens haar in werking te stellen.
3. Zorg voor een ordelijke werkplaats. Onverzorgde werkplaatsen kunnen ongelukken veroorzaken.
4. Gebruik de machine niet in een gevaarlijke omgeving. Vermijd vochtige of natte standplaatsen. Stel de machine in geen geval bloot aan de regen. Voldoende verlichting is onontbeerlijk.
5. Hou kinderen op een afstand. Alle bezoekers moeten op veilige afstand blijven.
6. Beveilig de werkplaats tegen kinderen. Plaats sloten, plaats een algemene stroomonderbreker.
7. Eis niet te veel van de machine. Doe geen bewerkingen waarvoor de machine niet is ontworpen.
8. Gebruik het geschikte werktuig. Een machine zal meer voldoening geven wanneer ze gebruikt wordt voor het eigenlijke doel.
9. Draag aangepaste kledij, geen losse kledij, handschoenen, kettingen of armbanden of andere sieraden die door de machine kunnen worden gegrepen.
10. Draag steeds een veiligheidsbril. Een gewone bril is daarvoor niet geschikt.
11. Bevestig het werkstuk stevig. Maak gebruik van een bankschroef. Het is veiliger en beide handen zijn beschikbaar.
12. Zorg ervoor dat de machine stabiel staat.
13. Onderhoud het gereedschap met zorg. Scherp en zuiver gereedschap levert beter werk af.
14. Trek de stekker uit het net alvorens de machine te onderhouden of af te stellen.
15. Vermijd het per ongeluk opstarten van de machine. Controleer of de schakelaar op OFF staat alvorens de stekker in het net te steken.
16. Gebruik de aanbevolen accessoires. Raadpleeg de gebruiksaanwijzing. Niet aangepast toebehoren verhoogt het risico.
17. Sta nooit op de machine. Omkippen van de machine of onvoorzien contact met snijgereedschap kan ernstige letsels veroorzaken.
18. Controleer op beschadigde onderdelen. Beschadigde onderdelen, zoals beschermingen, kabels e.a. moeten onverwijld vervangen worden.
19. De machine mag nooit onbewaakt achtergelaten worden terwijl ze in werking is. Schakel de stroom uit.

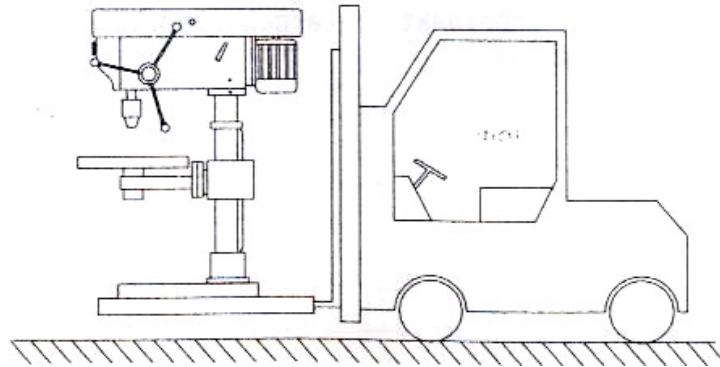
Speciale veiligheidsregels voor kolomboormachines

1. Let op: deze kolomboormachine is enkel ontworpen voor gebruik met boren. Het gebruik van ander toebehoren is gevaarlijk.
2. Gebruik de juiste boorsnelheden. Hierbij let vooral op: het te boren materiaal, de grootte van het gat, het type boor en de gewenste kwaliteit van boren. Hoe kleiner de boor, hoe groter de vereiste snelheid. De snelheid moet hoger zijn bij het boren in zacht materiaal.
3. Bij het boren in metaal gebruikt men klemmen. Houd het werkstuk niet met de hand vast. De kracht van de boor kan steeds het werkstuk oncontroleerbaar maken, vooral wanneer het werkstuk helemaal doorboord wordt.
4. Het werkstuk moet stevig vastgeklemd zijn tijdens het boren. Elke verdraaiing of verplaatsing komt neer op verlies van kwaliteit en/of breuk van de boor.
5. Ook moet de boor zelf goed in de boorkop bevestigd worden, zodat ze niet loskomt.
6. Verwijder de sleutel van de boorkop na bevestiging.
7. De boor moet verwijderd worden bij elk onderhoud van de machine.
8. Bevestig de machine op haar standplaats wanneer maar de geringste tendens bestaat dat de machine vibreert, trilt of zich op haar standplaats beweegt.
9. De bevestigingschroeven van de boor-motorunit moeten goed aangehaald zijn alvorens de machine in gebruik te nemen.
10. Zorg ervoor dat bij de aansluiting een algemene stroomonderbreker voorzien is.
11. Bevestig de basis van de boormachine aan de vloer of de werkbank alvorens haar in gebruik te nemen.
12. Gebruik enkel de meegeleverde boorkopsleutel. De sleutel is van een veer voorzien om te voorkomen dat hij op de boorkop vast blijft zitten nadat de machine aangezet is.

2. Transport

Opheffen met vorklift.

1. Plaats de machine op een palet en zorg ervoor dat de achterzijde naar de bestuurder gekeerd is.
2. Zorg ervoor dat de machine in balans staat tijdens het verplaatsen.

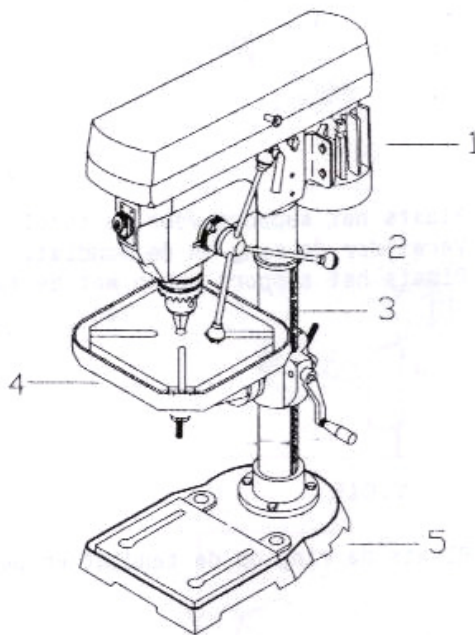


3. Uitpakken

Controleer of er geen onderdelen ontbreken :

A. Hoofdelementen

- | | |
|---------------------|--------|
| 1. Boor-motorunit | 1 stuk |
| 2. Kolom met flens | 1 stuk |
| 3. Arm van de tafel | 1 stuk |
| 4. Tafel | 1 stuk |
| 5. Basis | 1 stuk |



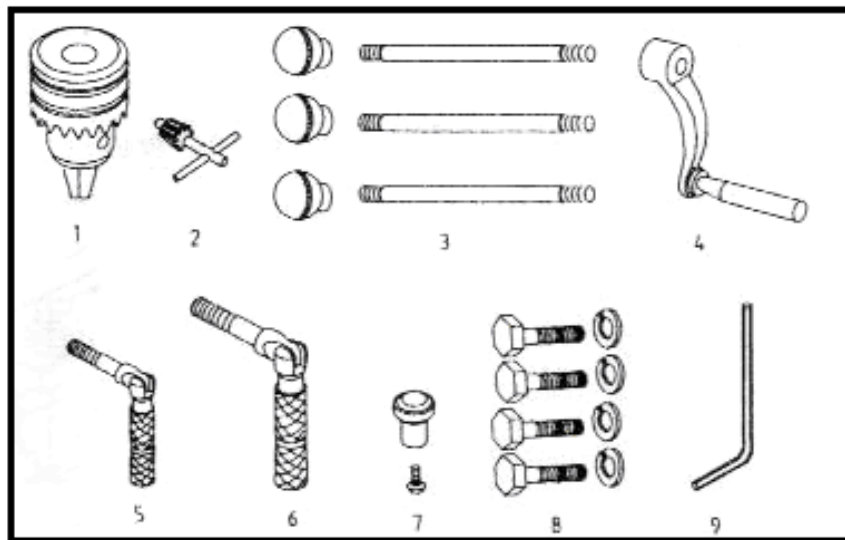
B. Toebehoren (in afzonderlijke verpakking)

- | | |
|---|---------|
| 1. Boorkop en sleutel | 1 stuk |
| 2. Houder van boorkop | 1 stuk |
| 3. Hendel voor voeding | 3 stuks |
| 4. Hendel voor regeling hoogte | 1 stuk |
| 5. Klembout voor verstellen tafel | 1 stuk |
| 6. Klembout voor tafel | 1 stuk |
| 7. Knop en schroef voor beschermer V-riemen | 1 stuk |
| 8. Schroeven en sluitringen | 1 stuk |

9. Zeskantsleutel (3 mm,5 mm)

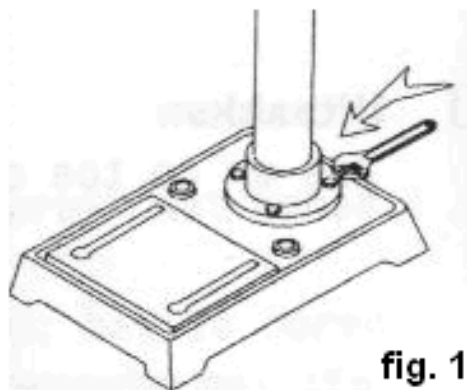
1 stuk

Noot : Mocht u enig onderdeel missen of beschadigd aantreffen, contacteer dan uw verdeler.

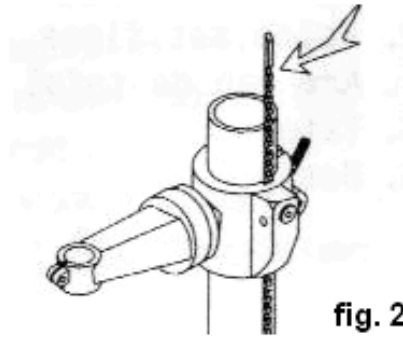


4. Montage

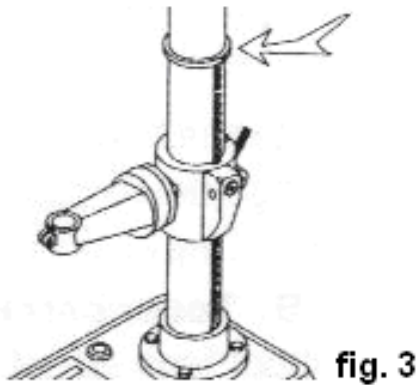
1. Monteer de kolom
Plaats de kolom op de basis, lijn uit en plaats de bouten in de voorziene gaten. Fig.1



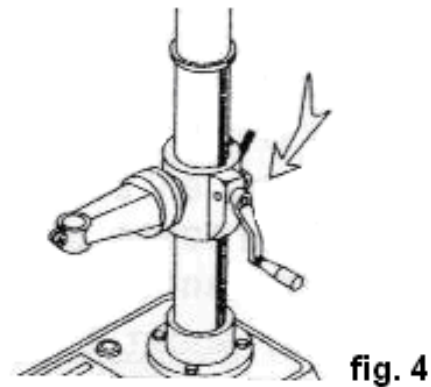
2. Monteer de steun voor de tafel
Verwijder de ring en de tandlat.
Monteer de steun samen met de tandlat. Fig.2



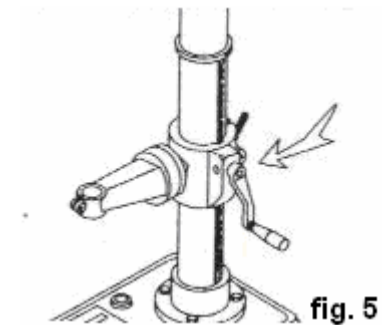
3. Plaats de ring op de tandlat en bevestig deze stevig. Fig. 3



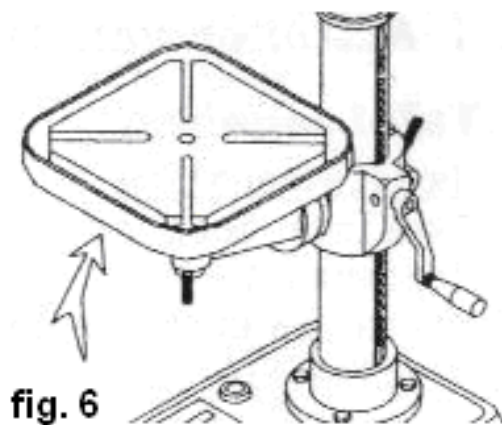
4. Monteer de hendel op de tafelsteun en bevestig.
Bevestig de hendel met de regelschroef. Fig. 4,5



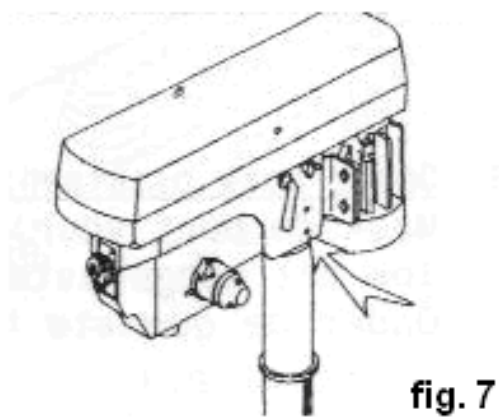
5. Monteer de klembout om vast te maken.



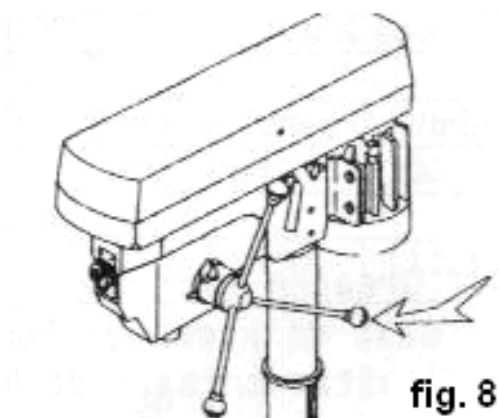
6. Monteer de tafel en de klem met de bout. Fig. 6



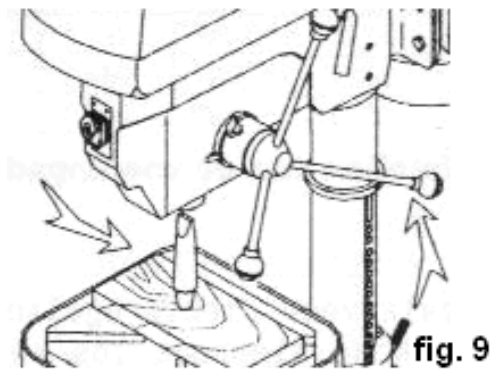
7. Bevestig de boorkop-motorunit. Schuif deze geleidelijk op de kolom tot de juiste positie bereikt is. Breng de machinek op dezelfde lijn met de tafel en de voet. Bevestig de regelschroeven met een zeskantsleutel. Fig. 7



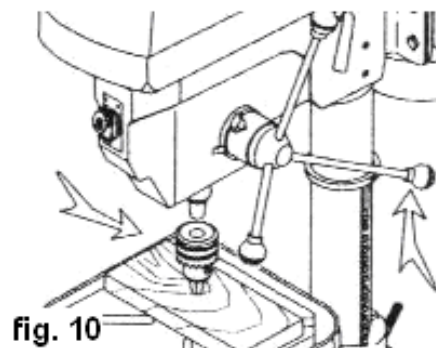
8. Monteer de voedingshendels. Fig. 8



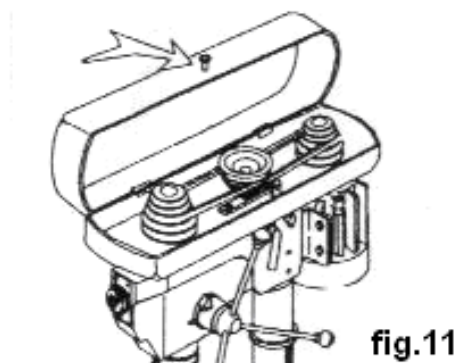
9. Monteer de kopdrager en de boorkop. Druk de voeding naar beneden om beiden vast te maken. Fig.9 Open de boorkopklauwen volledig door de sleutel in tegenwijzerzin te draaien.



10. Plaats de boorkop dicht tegen de boorkopsteun. Fig.10



11. Bevestig de knop en de schroef van de bovenste V-riembescherming. Fig. 11



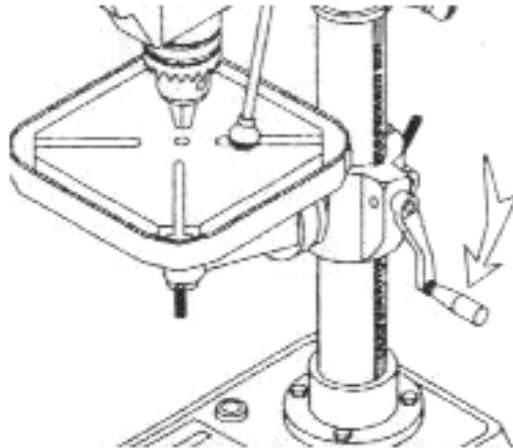
12. Om omkantelen te vermijden tijdens het werk, moet de kolomboor aan een tafel of aan de grond bevestigd worden.

5. Afstelling van de machine

5.1 Afstelling tafel

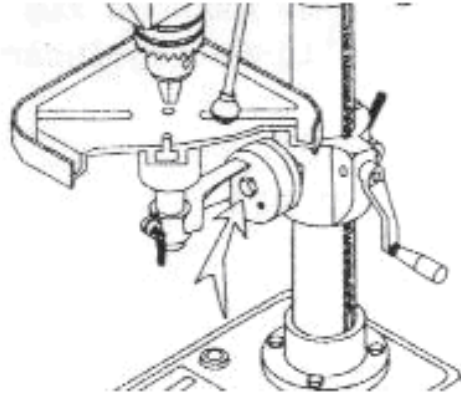
A. Hoogteregeling

Om de tafel te verhogen of te verlagen moet de klembout losgemaakt worden. Zet de tafel in de juiste positie door aan de hendel te draaien. Fig 12



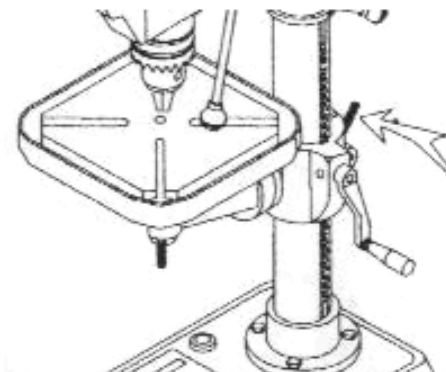
B. Onder een hoek plaatsen

Los de bout voor het onder een hoek plaatsen van de tafel met een aangepaste platte sleutel. Plaats de tafel onder de gewenste hoek en maak vast. Fig 13



C. Draaien over 360°

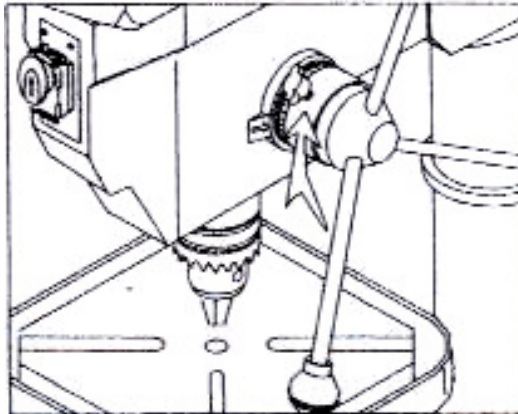
Maak de klembout los, draai de tafel in de gewenste positie en maak de klembout opnieuw vast. Fig 14



5.2 Afstelling voedingsdiepte

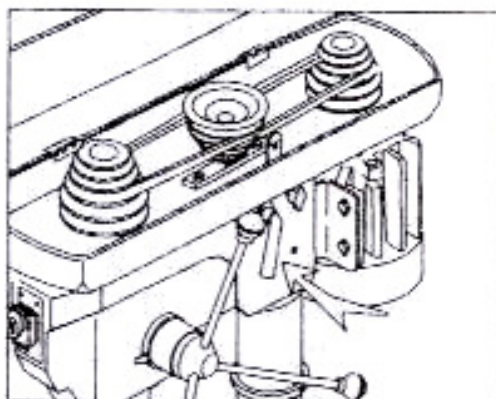
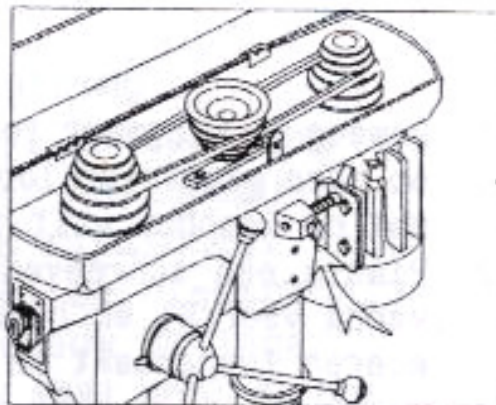
Scala voor diepteregeling

Maak de klembout los, verplaats de spil tot de gewenste diepte en maak vervolgens de klembout vast. Fig 15



5.3 Snelheidsregeling

1. Open de V-riemkast en maak de V-riemen los met de spanningshendel.
2. Selecteer de gewenste boorsnelheid en breng de V-riem op de juiste positie.
3. Druk de motor naar achter tot de nodige riemspanning is bereikt. Maak de klemhendel opnieuw vast. Fig 16-1 of Fig 16.2

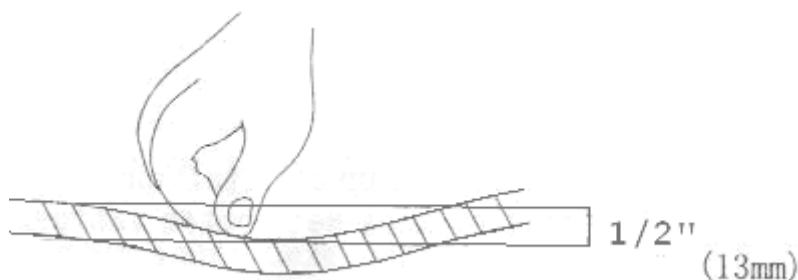


4. De aangewezen boorsnelheid vindt u in de onderstaande tabel.

Maat Diameter		Gietijzer		Werktuigstaal		Gietijzer		Zacht staal		Aluminium & koper	
		Snijsnelheid									
		m/min	ft/min	m/min	ft/min	m/min	ft/min	m/min	ft/min	m/min	ft/min
		12	40	18	60	24	80	30	100	60	200
mm	inch	Snijsnelheid omwentelingen per minuut									
2	1/16	1910	2445	2865	3665	3820	4890	4775	6110	9550	12225
3	1/8	1275	1220	1910	1835	2545	2445	3185	3055	6365	6110
5	3/16	765	815	1145	1220	1630	1630	1910	2035	3820	4075
6	1/4	610	610	955	915	1275	1220	1590	1530	3180	3055
8	5/16	480	490	715	735	955	980	1195	1220	2390	2445
10	3/8	380	405	570	610	765	815	955	1020	1910	2035
11	7/16	350	350	520	525	700	700	870	870	1740	1745
13	1/2	300	305	440	460	590	610	735	765	1470	1530
16	5/8	240	245	360	365	490	490	600	610	1200	1220
19	3/4	190	205	285	305	405	405	480	510	955	1020

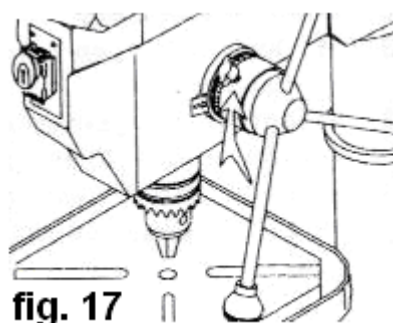
5.4 Afstelling V-riemspanning

Om de geschikte spanning af te stellen: neem 10 lbs druk of druk met de duim op de riem zoals op de figuur hieronder. De afstand bedraagt 13 mm + 10%.



5.5 Afstellen van de loopbusveer

1. Beweeg de stopmoer tot op haar laagste positie en bevestig op deze plaats de loopbus met een sleutel om te voorkomen dat de loopbus valt terwijl de veer wordt opgespannen.
2. Plaats een schroevendraaier in de laagste inkeping (A) van de veer (B) en hou het op zijn plaats vast terwijl de moeren losgemaakt en verplaatst worden.
3. Verdraai de schroevendraaier voorzichtig in tegenwijzerzin en klik vast in de volgende inkeping. Fig.17



4. Bevestig de binnenste moer met sleutel (C). Draai niet te hard aan om de beweging van de loop bus niet te hinderen.
5. Verplaats de stopmoeren naar de hoogste positie en controleer de spanning terwijl u aan de voedingshendel draait. Mocht er niet genoeg spanning op de veer zitten, herhaal dan de stappen 2 tot 4.

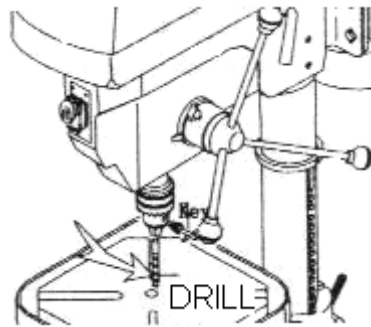
6. Controleer de loopbus tijdens haar voeding op een zachte en ongehinderde beweging. Wanneer de beweging te hard is maak dan de moeren lossen totdat de hinder verdwijnt.

6. Gebruik en problemen

6.1 Plaatsen van boren

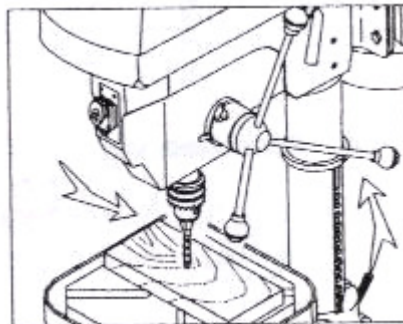
Plaats de boor ca. 25 mm in de klauwen van de boorkop. Gaat het om een kleine boor, plaats haar dan niet zo diep om te vermijden dat de klauwen de snijkant van de boor raken.

Zorg ervoor dat de boor centraal geplaatst is alvorens de boorkop aan te spannen.
Fig.18



6.2 Het plaatsen van het werkstuk

Plaats steeds een stuk hout op de tafel. Zo voorkomt men splinters of zware bramen, wanneer het werkstuk breekt. Het stuk moet tegen de linkerkant van de kolom aanleunen. Fig.19



6.3 Het gebruik van een spanklem

Maak gebruik van een spanklem voor kleine werkstukken die niet op de tafel kunnen worden geklemd. De spanklem moet met bouten vastgemaakt worden aan de tafel.

6.4 Problemen

Probleem	Mogelijke oorzaak	Oplossing
Luidruchtige werking	A) Riem-spanning onjuist B) As droog C) Riemschijf los D) Riem los E) Slechte lagers	A) Regel de spanning B) Smeer spil/loopbus C) Maak riemschijf vast D) Regel de riemspanning E) Vernieuw de lagers
Overdreven schommelen van de boor	A) Boorkop los B) Slijtage van as of lagers C) Slechte boorkop	A) Maak vast door de boorkop tegen de tafel te drukken B) Vervang as of lager C) Vervang boorkop
De motor start niet	A) Voeding B) Aansluiting van de motor C) Aansluiting van de schakelaar D) Motor verbrand E) Slechte schakelaar	A) Controleer kabel B) Controleer motor aansluiting C) Controleer schakelaar aansluiting D) Vervang de motor E) Vervang de schakelaar
De boor zit vast in het werkstuk	A) Overdreven druk op voedingshandle B) Losse riem C) Losse boor D) Snelheid te hoog	A) Pas de spanning aan B) Controleer de spanning van de veer C) Zet boor vast met sleutel D) Verander de snelheid
De boor brandt of rookt	A) Onaangepaste snelheid B) Bramen niet tijdig gevacueerd C) Botte boor D) Smering nodig E) Voedingssnelheid onaangepast	A) Zie selectietabel B) Reinig boor C) Scherp de boor D) Gebruik smering tijdens het boren E) Geef minder druk
Tafel moeilijk te verplaatsen	A) Smering nodig B) Verbogen tandlat C) Tafelklem vast	A) Smeer met lichte olie B) Maak de tandlat recht D) Maak de klem los

6.5 Geluidsemissie

Deze bedraagt minder dan 70 dB(A) (Zie technische steekkaart)

7. Beveiliging

7.1 Riemenkastbeveiliging

Dankzij de microschakelaar in de riemenkast zal deze de machine stop zetten bij het openen van de riemenkast tijdens werking.

7.2 Boorkopbeveiliging

Dankzij de microschakelaar op de boorkopbeveiliging zal de machine worden stopgezet bij het wegdraaien van de beschermkap.

7.3 Nulspanningsschakelaar

De machine beschikt over een nulspanningsschakelaar dewelke gereset dient te worden wanneer de stroom is weggefallen. Tevens is dit ook de noodstop.

8. Onderhoud

Trek de stekker uit het net alvorens de machine een onderhoudsbeurt te geven. Verwijder regelmatig alle stof dat zich kan vastzetten op de motor. Een laag autowas op de kolom en de tafel zal helpen om de oppervlakken schoon te houden. Wanneer de kabel versleten is, vervang deze dan direct.

Smering

Alle lagers zijn met vet ingesmeerd en vragen geen verdere smering. Smeer het tandwiel en het verplaatsingsmechanisme op de tandlat, op de as en de tanden op de loopbus.

9. Elektrische aansluiting

1. Sluit de machine aan volgens de geldende voorschriften.
2. De elektrische leidingsdraden moeten een doorsnede van 1,5 mm hebben en afgezekerd zijn met max. 10 A. Gebruik 2,5 mm kabel voor afstanden tussen 35 en 50 meter. Zorg ervoor dat de schakelaar in de positie « OFF » staat alvorens de machine op te starten.
3. Trek niet aan de kabel om de stekker uit het net te halen.

10. Aarding

1. Een goede aarding voorkomt ongelukken.
De machine is voorzien om op een aarding te worden aangesloten.
Zorg voor geaarde stekkerdozen.
2. Verander de meegeleverde stekker niet.
3. Onjuiste aansluiting aan de aarding kan elektrische schokken veroorzaken.
De aardingsdraad heeft een gele/groene kleur. Sluit deze draad nooit op de stroomdraden aan.
4. Mocht er enige twijfel bestaan, raadpleeg een erkende elektricien.
5. Beschadigde aansluitkabel onmiddellijk verwijderen.
6. Voor modellen van 220 Volt: de stekker is geschikt voor gebruik van beide stekkerdozen.

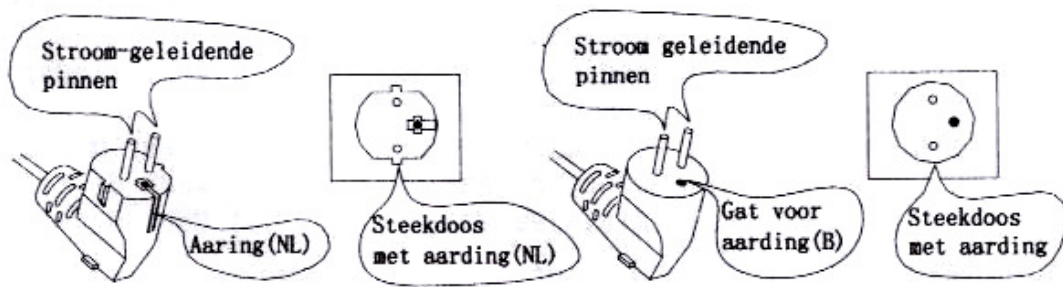


FIG. A

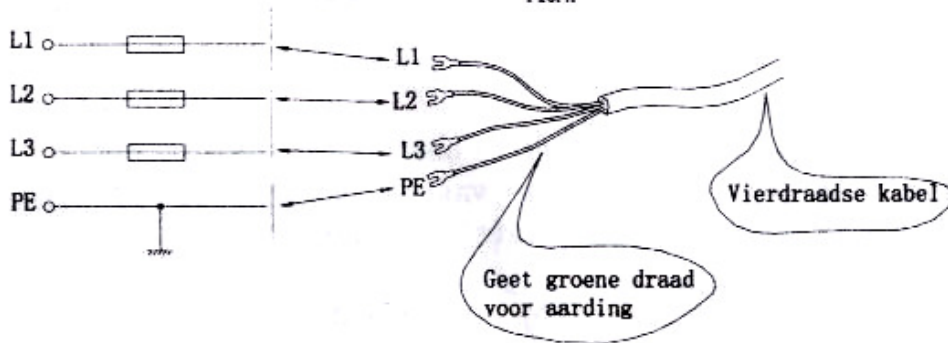
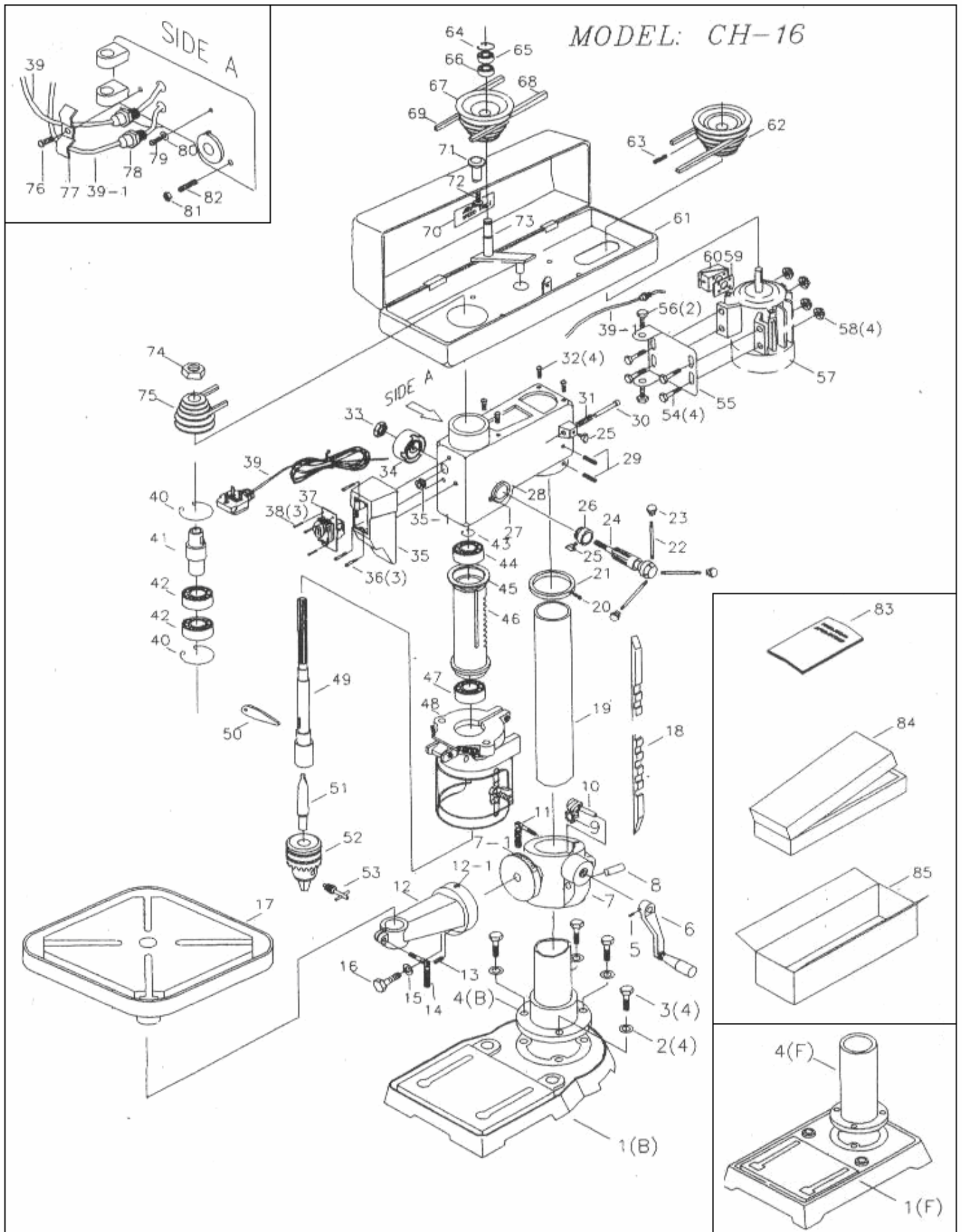


FIG. B

7. Voor driefasige modellen van 380 Volt: de draden L1, L2, L3 van de 4-dradige leiding moeten worden aangesloten op de overeenkomstige leidingsdraden. Fig B. Evenals de aardingsdraad op PE. Gebruik de aangepaste stecker .

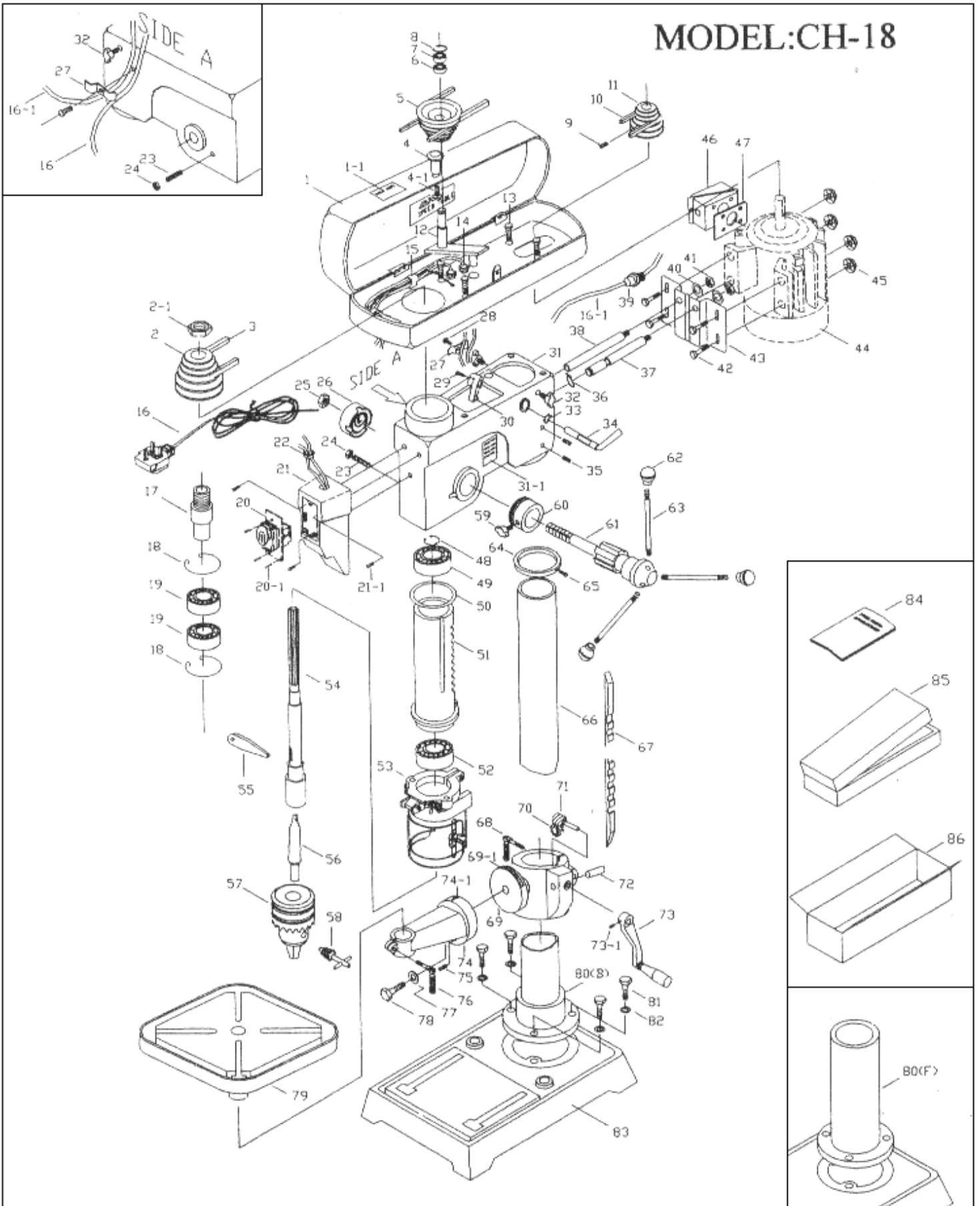
11. Onderdelenlijsten en -tekeningen



CH 16 N(F)

Nr.	Beschrijving	Aantal	Nr.	Beschrijving	Aantal
01B	Basis	1	42	Lager	2
01F	Basis	1	43	Ring	1
02	Sluistring	4	44	Lager	1
03	Zeskantbout	4	45	Rubberen ring	1
04B	Flens	1	46	Buitenspil	1
04F	Flens	1	47	Lager	1
05	Bout	1	48	Bescherming boorkop	1
06	Steun	1	49	As	1
07	Tafelsteun	1	50	Wig	1
07-1	Inclinatie schaal	1	51	As	1
08	As	1	52	Boorkop	1
09	Tandwiel	1	53	Sleutel	1
10	Wormwiel	1	54	Zeskantbout	4
11	Bevestigingsbout	1	55	Montageplaat	1
12	Tafelsteun	1	56	Zeskantschroef	2
12-1	0-merk	1	57	Motor	1
12	Stelschroef	1	58	Zeskantmoer	4
14	Bevestigingsbout	1	59	Rubberblok	1
15	Sluistring	1	60	Doos bedrading	1
16	Zeskantbout	1	61	Deksel riemschijf	1
17	Tafel	1	62	Riemschijf motor	1
18B	Tandlat	1	63	Stelschroef	1
18F	Tandlat	1	64	Ring	1
19B	Kolom	1	65	Lager	1
19F	Kolom	1	66	Lager	1
20	Regelbout	1	67	Centrale riemschijf	1
21	Ring tandlat	1	68	V-riem	1
22	Staaft hendel	3	69	V-riem	1
23	Knop	3	71	Knop	1
24	As	1	72	Schroef	1
25	Stelschroef	2	73	Steun centrale riemschijf	1
26	Schaalband	1	74	Schroef	1
27	0-merk	1	75	Riemschijf as	1
28	Machineblok	1	76	Schroef	1
29	Stelschroef	2	77	Kabelklem	1
30	Riemspanningsstaaft	1	78	Huls kabel	2
31	Veer	1	79	Schroef	1
32	Schroef	4	80	Sluistring	1
33	Moer	1	81	Moer	1
34	Spanningsveer en kap	1	82	Stelschroef	1
35	Schakeldoos	1	83	Gebruiksaanwijzing	1
36	Schroef	3	84	Styrofoam	1
37	Moer	1	85	Carton	1
38	Schroef	3			
39	Kabel 1,25x13A	1			
39-1	Motorkabel	1			
40	Zekeringsring	2			
41	Tap aandrijving	1			

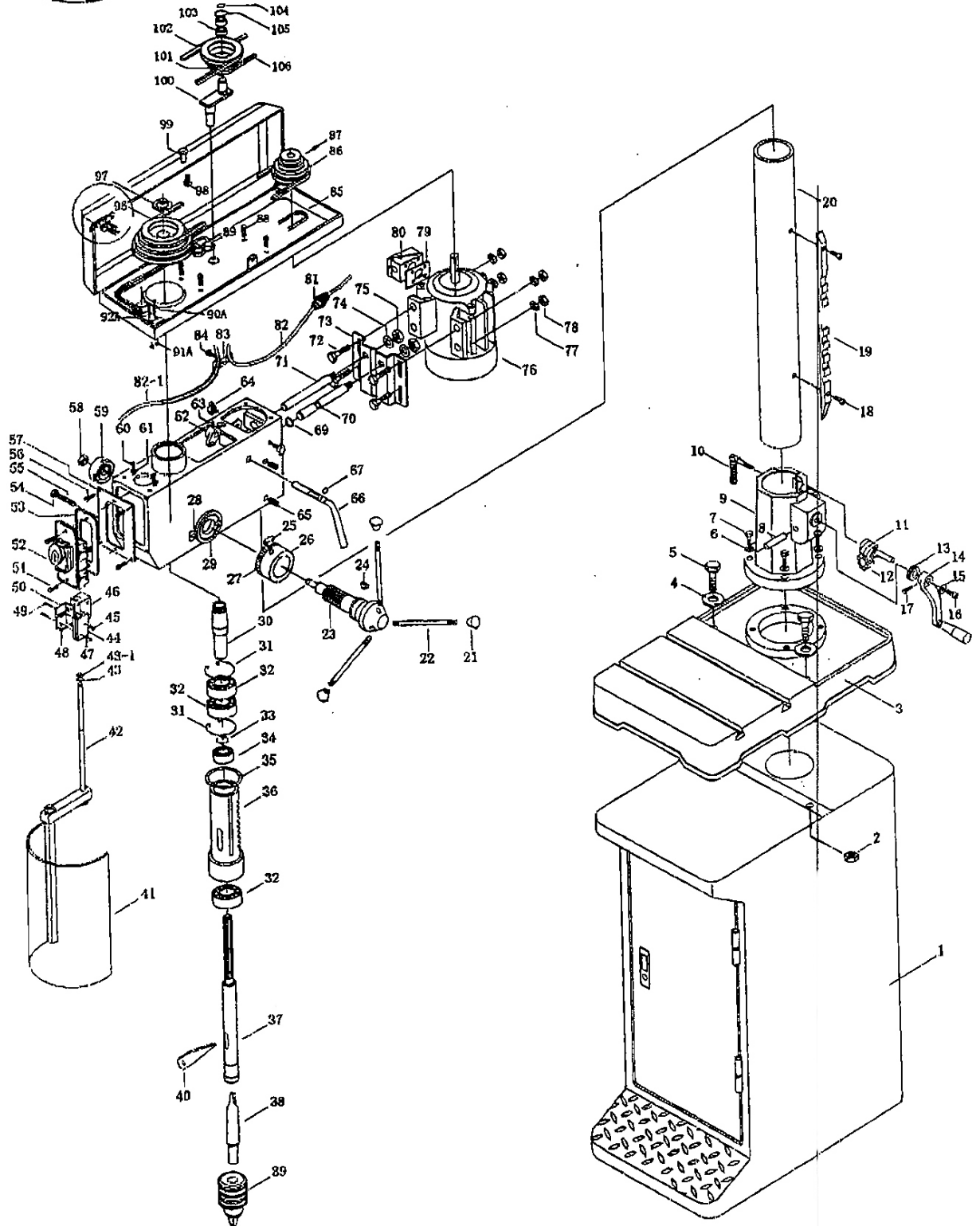
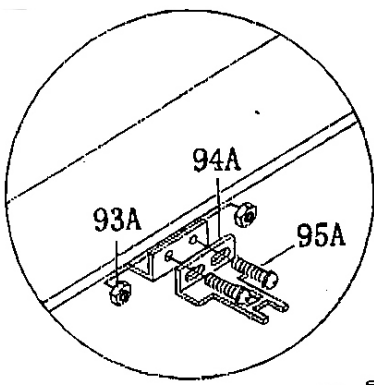
MODEL:CH-18



CH 18 (F)

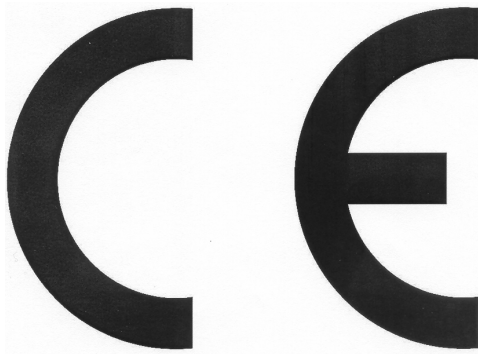
Nr.	Beschrijving	Aantal	Nr.	Beschrijving	Aantal
01	Kast riemschijf	1	46	Bedradingsdoos	1
01-1	Merksnaam	1	47	Rubberen blik	1
02	As Riemschijf	1	48	Ring	1
02-1	Moer	1	49	Lager	1
03	V-riem	1	50	Rubber afstandhouder	1
04	Knop	1	51	Loopbus	1
04-1	Schroef	1	52	Lager	1
05	Centrale riemschijf	1	53	Beveiliging boorkop	1
06	Lager	1	54	As	1
07	Lager	1	55	Wig	1
08	Ring	1	56	As	1
09	Stelschroef	1	57	Boorkop	1
10	V-riem	1	58	Sleutel	1
11	Riemschijf motor	1	59	Regelschroef	1
12	Steun centrale riemschijf	1	60	Scalaband	1
13	Schroef	4	61	Rondselas	1
14	Bus kabel	2	62	Knop	1
15	Kabelklem	1	63	Bedieningsstaaf	3
16	1,25x1 Amp stekker	1	64	Ring tandheugel	1
16-1	Kabel	1	65	Schroef	1
17	Kabel motor	1	66B	Kolom	1
18	Huls tap	1	66BF	Kolom	1
19	Spanring	1	67B	Tandheugel	1
20	Lager	1	67BF	Tandheugel	1
20-1	Schakelaar	3	68	Bevestigingsbout	1
21	Schroef	1	69	Steun tafel	1
21-1	Kast schakelaar	3	69-1	Schaal hoekinstelling	1
22	Schroef	1	70	Tandwiel	1
23	Kabelring	1	71	Wormwiel	1
24	Regelschroef	1	72	As	1
25	Moer	1	73	Verstelling tafel	1
26	Moer	1	73-1	Schroef	1
27	Veer en huis	1	74	Tafelarm	1
28	Kabelklem	1	74-1	0-markering	1
29	Schroef	1	75	Schroef	1
30	Regelschroef	1	76	Bevestigingsbout	1
31	Spanningsregeling	1	77	Veerring	1
32	Merk	1	78	Zeskantschroef	1
33	Regelschroef	2	79	Tafel	1
34	Ring	1	80B	Flens	1
35	Hendel motorspanning	1	80BF	Flens	1
36	Schroef	2	81	Zeskantschroef	4
37	Ring	1	82	Sluitring	4
38	Steun motor	1	83B	Basis	1
39	Steun motor	1	83BF	Basis	1
40	Bus	1	84	Gebruiksaanwijzing	1
41	Veerring	4	85	Styrofoam	1
42	Zeskantmoer	4	86	Carton	1
43	Zeskantschroef	4			
44	Plaat motormontage	1			
45	Motor	1			

MODEL CH 18 WT



CH 18 (WT)

Nr.	Beschrijving	Aantal	Nr.	Beschrijving	Aantal
1	Onderkast	1	56	Bout	4
2	Moer	2	57	Schakelaarbevestiging	1
3	Tafel	1	58	Bout	1
4	O-ring	2	59	Terugloopveer en huis	1
5	Zeskantschroef	2	60	Schroef	2
6	O-ring	4	61	O-ring	2
7	Bout	4	62	Aanpassing riemen	1
8	As	1	63	Bevestigingsschroef	1
9	Voet voor kolom	1	64	Bevestigingsschroef	2
10	Bevestigingsbout	1	65	Bevestigingsschroef	2
11	Wormwiel	1	66	Opspanhendel	1
12	Tandwiel	1	67	Spanring	1
13	Lager	1	68	Afstandsmaat	1
14	Hendel voor hoogteinstelling	1	69	Spanring	1
15	O-ring	1	70	Bus voor motor	1
16	Schroef	1	71	Bus voor motor	1
17	Bevestigingsschroef	1	72	Bout	4
18	Schroef	2	73	Plaat motor montage	1
19	Tandheugel	1	74	O-ring	2
20	Kolom	1	75	Hex bout	2
21	Knop voor hendel	3	76	Motor	1
22	Voedingshendel	3	77	Spanring	4
23	Rondselas	1	78	Hex bout	4
24	Sleutel	1	79	Rubberen dichting	1
25	Bevestigingsschroef	1	80	Aansluitbox	1
26	Scalaband	1	81	Kabelklem	1
27	Schaal	1	82	Motorsnoer	1
28	nulpunt	1	82-1	Netsnoer	
29	Machinekop	1	83	Kabelbevestiging	1
30	As	1	84	Schroef	1
31	Huls tap	2	85	Riemenkast	1
32	Kogellager	3	86	Motorpolie	1
33	Hulstap	1	87	bevestigingsschroef	1
34	Kogellager	1	88	Schroef	4
35	Rubber afstandhouder	1	89	Kabel klem	2
36	Loopbus	1	96	Booras riemschijf	1
37	As	1	97	Moer	1
38	Conische booras	1	98	Schroef	1
39	Boorkop	1	99	Knop	1
40	Uitdrijver	1	100	Steun centrale riemschijf	1
41	Boorkopbeveiliging	1	101	Midden poulie	1
42	Bevestiging Boorkop	1	102	V-riemschijf	1
43	O-ring 43-1 O-ring	1	103	Kogellager	1
44	Microschakelaar	1	104	Spanring	1
45	Bout	2	105	Spanring	1
46	Microschakelaar houder	1	106	V-snaar	1
47	O-ring	2	90A	Schroef	1
48	Schroef	2	91A	Moer	1
49	Schroef	2	92A	Schakelaar	1
50	Basis microschakelaar	1	93A	Moer	1
51	Schroef	2	94A	Pin	1
52	Schroef	1	95A	Schroef	1
53	Rubberen pakking	1			
54	Bout	1			



CE Verklaring van Overeenstemming

Conform de CE Machine Richtlijn (89/392/EEC, 91/368/EEC, 93/44/EEC, 93/68/EEC)

Verklaart de ongetekende,

**CONTIMAC BVBA
ZONE 5, MOLLEM 440
1730 ASSE
BELGIUM**

dat de kolomboormachines:

CH-10, CH-16N, CH-16F, CH-16NF, CH-18, CH-18F, CH-18 WT

Op voorwaarde dat ze gebruikt en onderhouden worden conform de algemeen geldende normen van goed gebruik en de aanbevelingen van de handleiding, in overeenstemming zijn met de essentiële veiligheids- en gezondheidsvereisten van de CE Machine Richtlijn en de basisregels van de Laagspanning Richtlijn en de EMC-Richtlijnen.

ASSE, 20 DECEMBER 2004
Voor CONTIMAC BVBA