

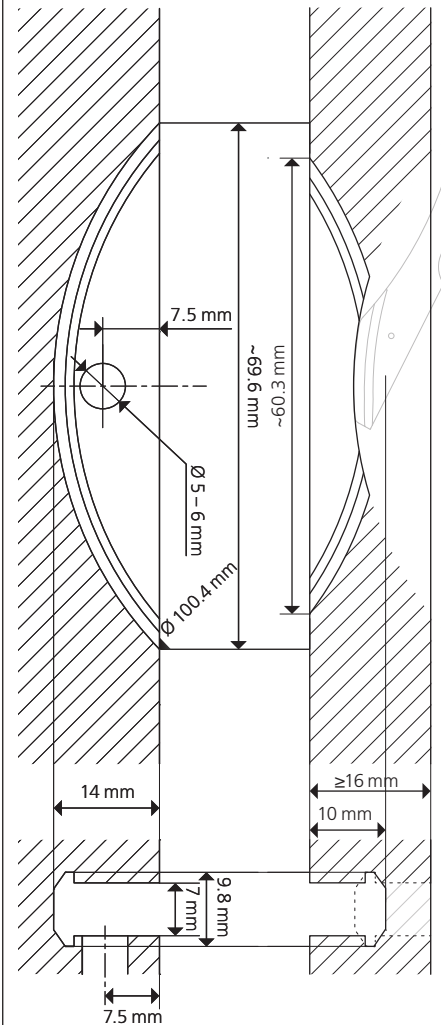
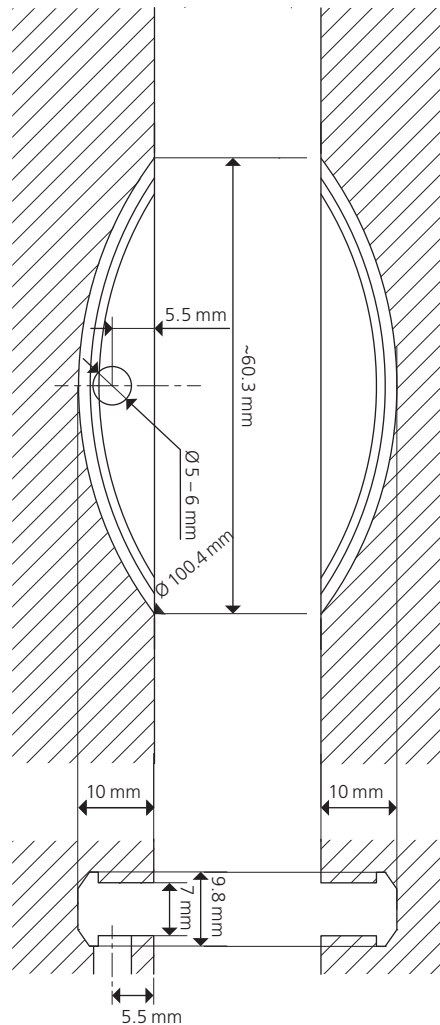
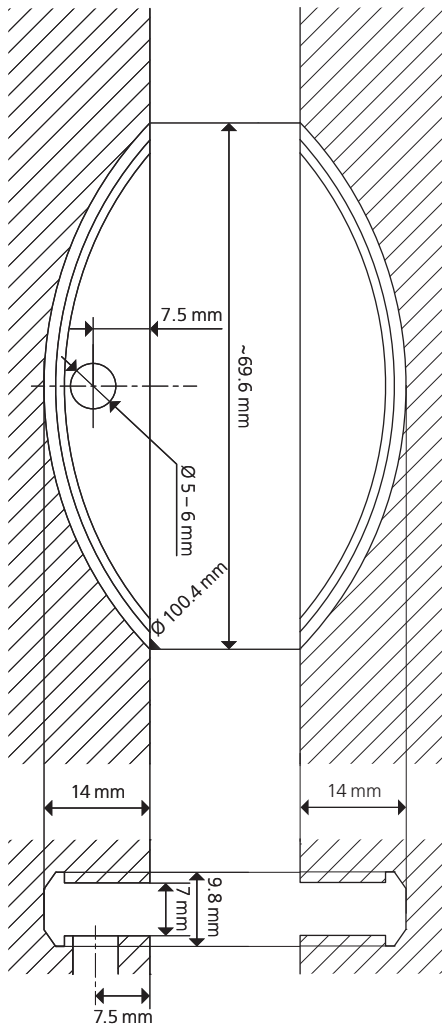
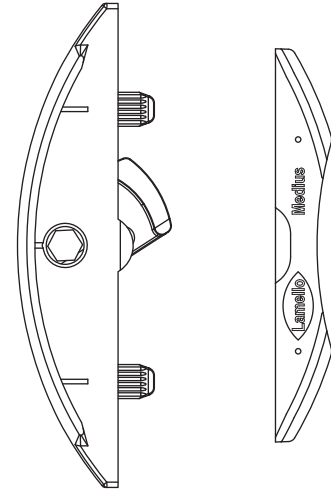
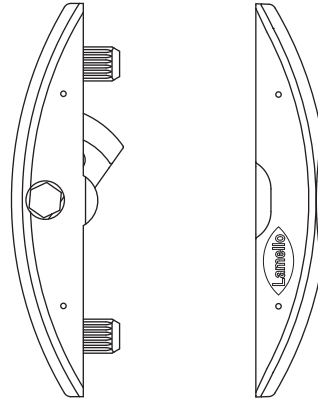
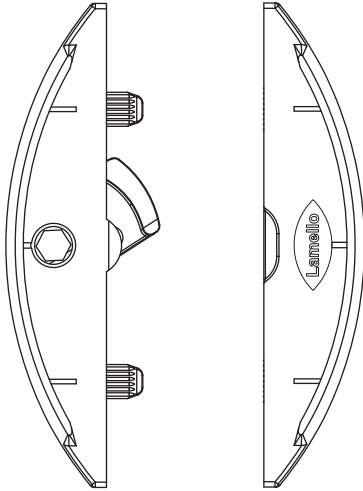


## Übersicht Verbinder + Nuten (Masstab 1:1) / Overview of connectors + grooves (scale 1:1)

Clamex P-14

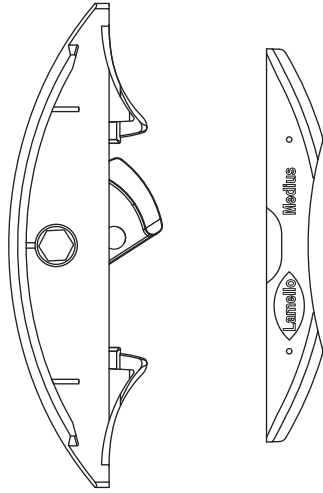
Clamex P-10

Clamex P-14/10 Medius

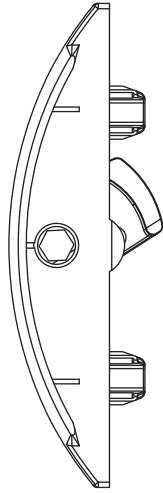


Zugfestigkeit (N) Tensile strength (N)	Bis zu Up to		Bis zu Up to		Bis zu Up to
MDF / MDF	900 <sup>1</sup>	MDF / MDF	600 <sup>1</sup>	MDF / MDF	800 <sup>1</sup>
Spanplatte / Particle board	800 <sup>1</sup>	Spanplatte / Particle board	600 <sup>1</sup>	Spanplatte / Particle board	600 <sup>1</sup>
Buche / Beech	1000 <sup>1</sup>	Buche / Beech	900 <sup>1</sup>	Buche / Beech	900 <sup>1</sup>

### Clamex P-14/10 Flexus



### Clamex P-14 CNC mit Hebel / with lever



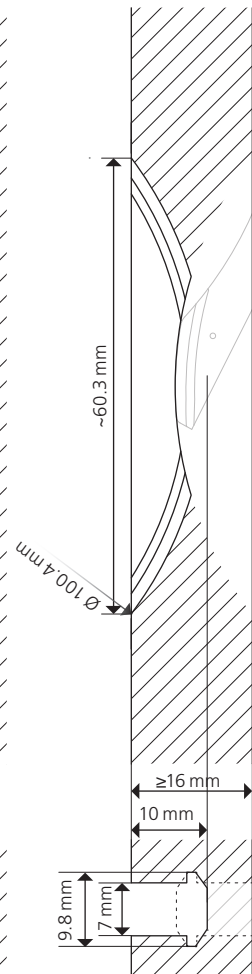
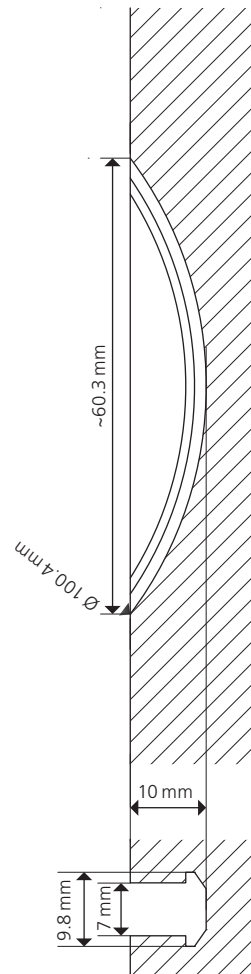
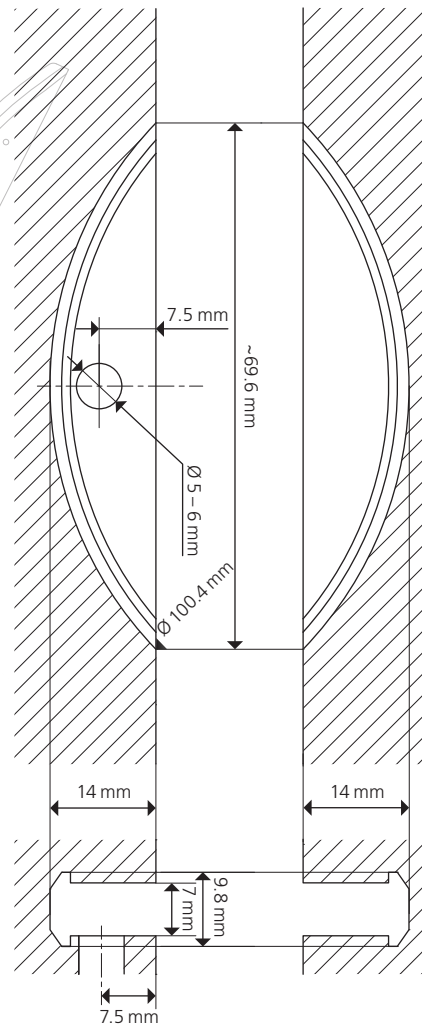
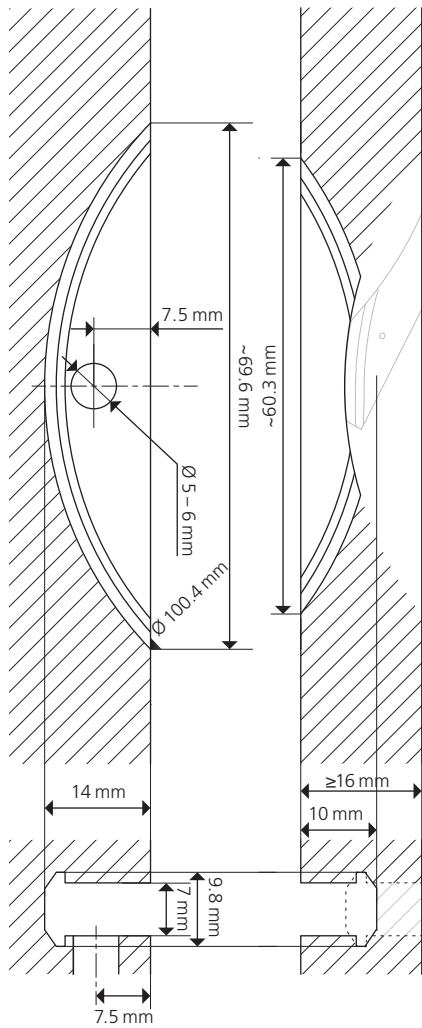
### Clamex P-14 ohne Hebel / without lever



### Clamex P-10 ohne Hebel / without lever



### Clamex P-10 Medius ohne Hebel / without lever

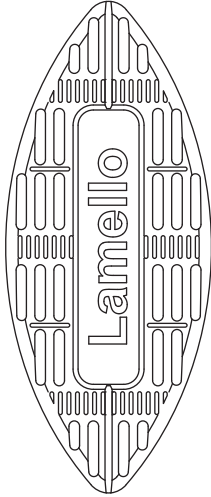


Zugfestigkeit (N) Tensile strength (N)	Bis zu Up to
MDF / MDF	720 <sup>1</sup>
Spanplatte / Particle board	600 <sup>1</sup>
Buche / Beech	810 <sup>1</sup>

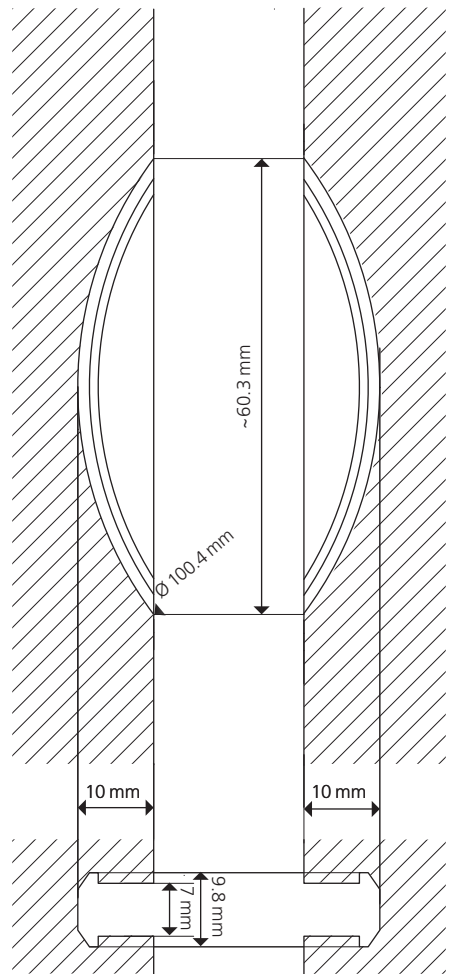
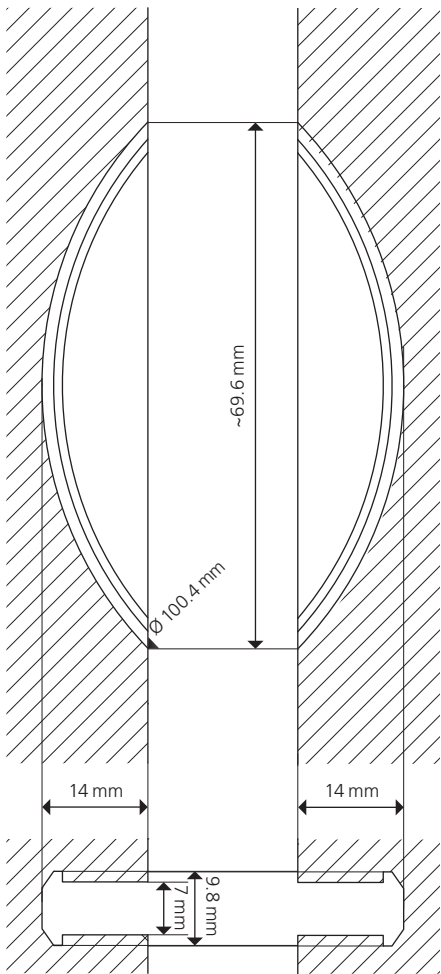
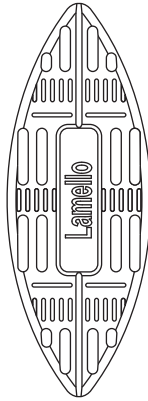
Zugfestigkeit (N) Tensile strength (N)	Bis zu Up to
MDF / MDF	900 <sup>1</sup>
Spanplatte / Particle board	800 <sup>1</sup>
Buche / Beech	1000 <sup>1</sup>

Bis zu Up to	Bis zu Up to
800 <sup>1</sup>	800 <sup>1</sup>
600 <sup>1</sup>	600 <sup>1</sup>
900 <sup>1</sup>	900 <sup>1</sup>

**Bisco P-14**



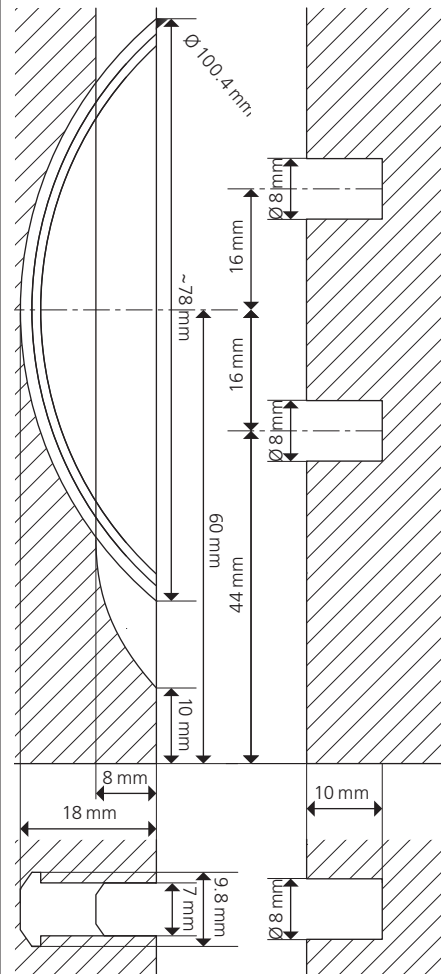
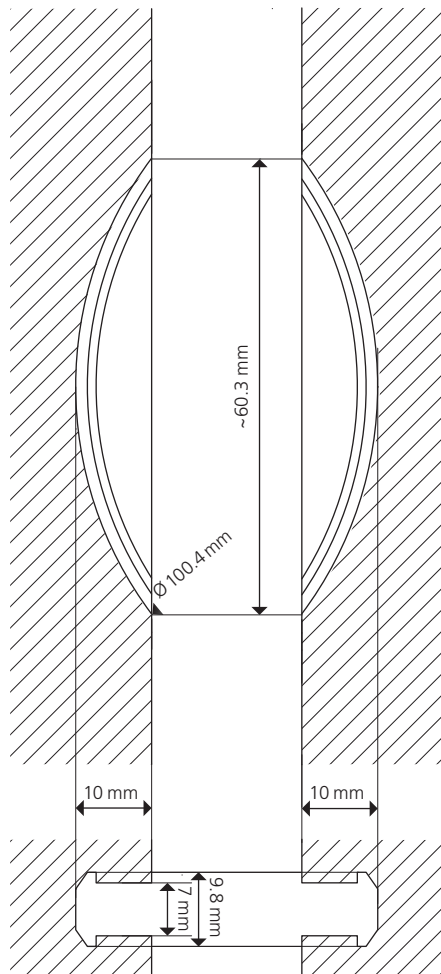
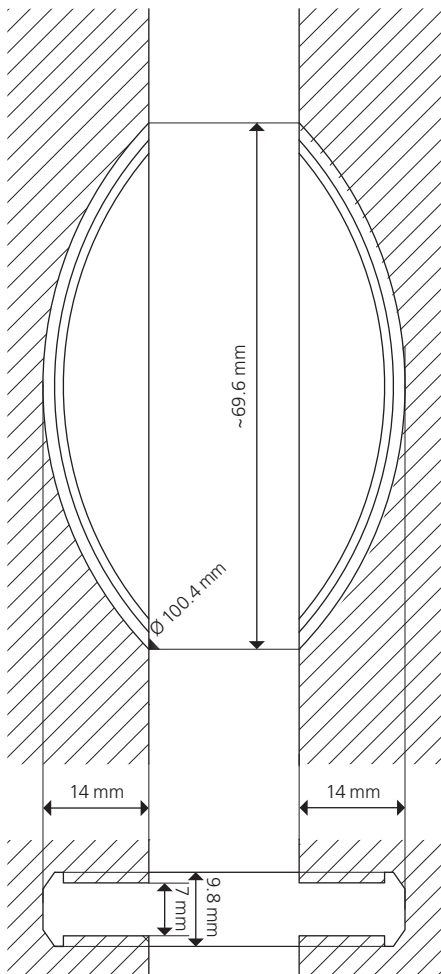
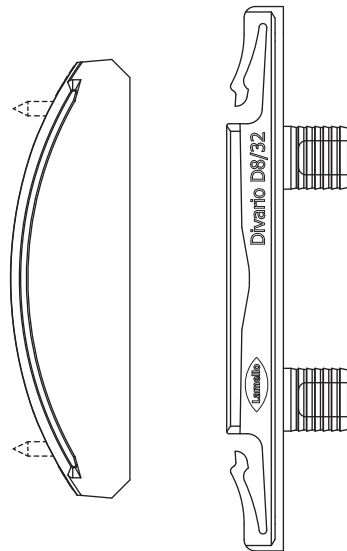
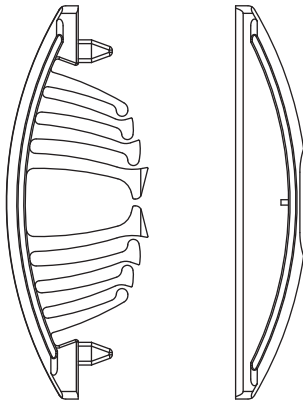
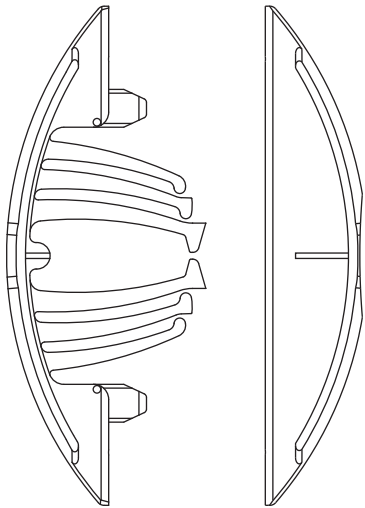
**Bisco P-10**



### Tenso P-14

### Tenso P-10

### Divario P-18



#### Zugfestigkeit (N) Tensile strength (N)

Abhängig vom Klebstoff  
Depending on the adhesive

Abhängig vom Klebstoff  
Depending on the adhesive

#### Traglast pro Verbinder (N)\* Load limits per connector (N)\*

(mm)	19	22	25	30
MDF / MDF	600 <sup>1</sup>	700 <sup>1</sup>	800 <sup>1</sup>	1000 <sup>1</sup>
Spanplatte / Particle board	500 <sup>1</sup>	600 <sup>1</sup>	700 <sup>1</sup>	1000 <sup>1</sup>
Buche / Beech	1700 <sup>1</sup>	2000 <sup>1</sup>	2000 <sup>1</sup>	2000 <sup>1</sup>
Fichte / Spruce	800 <sup>1</sup>	900 <sup>1</sup>	1300 <sup>1</sup>	1400 <sup>1</sup>

#### Zugfestigkeit (N) / Tensile strength (N)

Alle Materialien / All materials

600<sup>1</sup>

<sup>1</sup> Siehe Anmerkung zu Festigkeitswerten auf SEITE 5 | \* Bis zu  
<sup>1</sup> See comment on load limits on PAGE 5 | \* Up to

## Anmerkung zu Festigkeitswerten

Soweit wir zu unseren Artikeln Angaben zu Festigkeiten oder Lasten aufführen, handelt es sich um Erfahrungswerte hinsichtlich der Belastungsgrenzen auf Basis konkret definierter Testbedingungen in Anlehnung an DIN 68501:2016-11. Eine besondere Beschaffenheit insbesondere dahingehend, dass die Artikel die angegebenen Belastungen in der tatsächlich vorgenommenen Verwendung einhalten, wird damit nicht zugesagt, vielmehr obliegt es dem jeweiligen Verwender selbst, die Eignung der Artikel für die konkrete Verwendung zu prüfen und sicherzustellen. Da die Einhaltung der genannten Belastungsgrenzen wesentlich von Umständen außerhalb der Artikel selbst abhängig ist, z.B. den Eigenschaften der verwendeten Trägermaterialien, der Montage oder der Einbauumgebung, ist auch eine etwaige von uns erbrachte Beratung im Sinne einer Artikelempfehlung im Hinblick auf eine bestimmte Verwendungseignung stets unverbindlich und entbindet den Verwender nicht von einer eigenen Prüfung.

## Disclaimer regarding load limits

Wherever we list information on material strength or loads for our products, they are empirical values of load limits, based on specifically defined test conditions similar to DIN 68501:2016-11. Specific characteristics, in particular to the effect that the products will reach the listed loads in the actual used case, are not thereby guaranteed. Rather, it is the responsibility of the respective user to check and ensure the suitability of the products for each specific used case. Since actual load limits substantially depend on circumstances unrelated to the products themselves, e.g. the properties of the carrier materials used, the assembly or the installation environment, any advice provided by us in the form of a product recommendation with regard to a specific suitability is always non-binding and does not release the user from his or her own examination.

**To the maximum extent possible under the law, all warranties, express or implied are DISCLAIMED. This includes, but is not limited to, any warranty of fitness for a particular purpose or merchantability. We undertake no responsibility that the goods except as may be included in any contract, and we assume no responsibility that the goods will be fit for any particular purpose, except as may be provided in any contract.**