

### Systeemspecificaties

|                                   |   |
|-----------------------------------|---|
| Kabellengte                       | 5m                                      |
| Kabel extensie lengte en het type | ≤ 25m Belden 9538<br>≤ 100m Belden 9540 |
| Compatibiliteit                   | Paxton<br>EM                            |
| Versies                           | Satijn Chroom of Zwart kunststof        |
| Geschikt voor handsfree           | Nee                                     |

### Elektrisch

|                  |              |
|------------------|--------------|
| Voedingsspanning | 10V - 14V DC |
| Stroomverbruik   | 90mA         |

### Omgeving

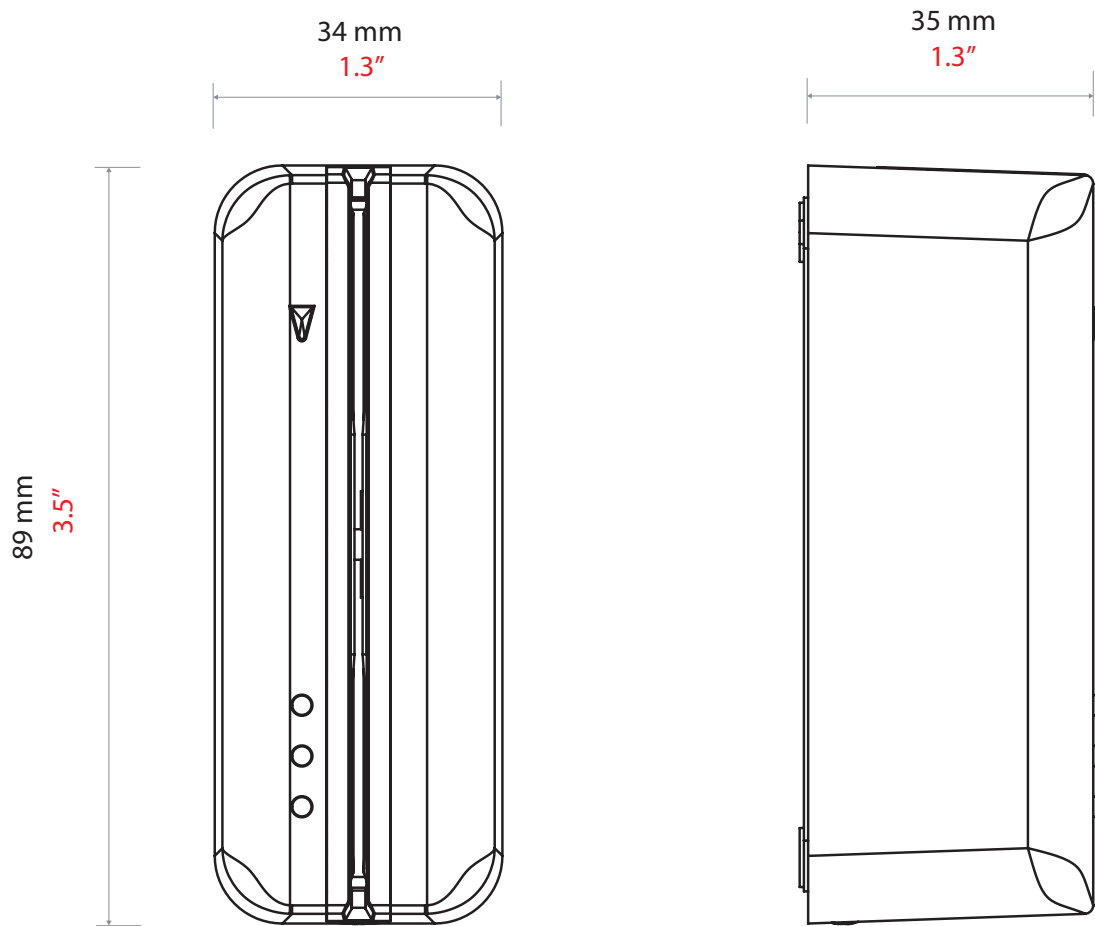
|                     |               |
|---------------------|---------------|
| Bedrijfstemperatuur | -35°C - +55°C |
| Waterdichtheid      | IPX7          |
| Vandalbestendig     | Gemiddeld     |



CARDLOCK lezers zijn voor gebruik met zowel Switch2- en Net2-systemen. De lezer is verkrijgbaar in de modellen satijn chroom of zwart kunststof. De lezer wordt aangesloten conform het label op de controller.

De kabel komt in het midden uit de achterkant van de lezer, waardoor boren en monteren zeer nauwkeurig kan gebeuren. Er wordt een magneetstrip kaart door de lezer heen gehaald. Als een kaart gelezen is, zal de controller na verificatie van de informatie de gebruiker toegang verlenen of weigeren.

Als de toegang verleend wordt, knippert de groene LED. Als de toegang geweigerd wordt, knippert de rode LED. In beide gevallen zal de lezer piepen.



Accessoires en Artikelnummers

CARDLOCK magneetkaartlezer - Satijn chroom 409-711SC-NL

CARDLOCK kunststof magneetkaartlezer 266-898-NL